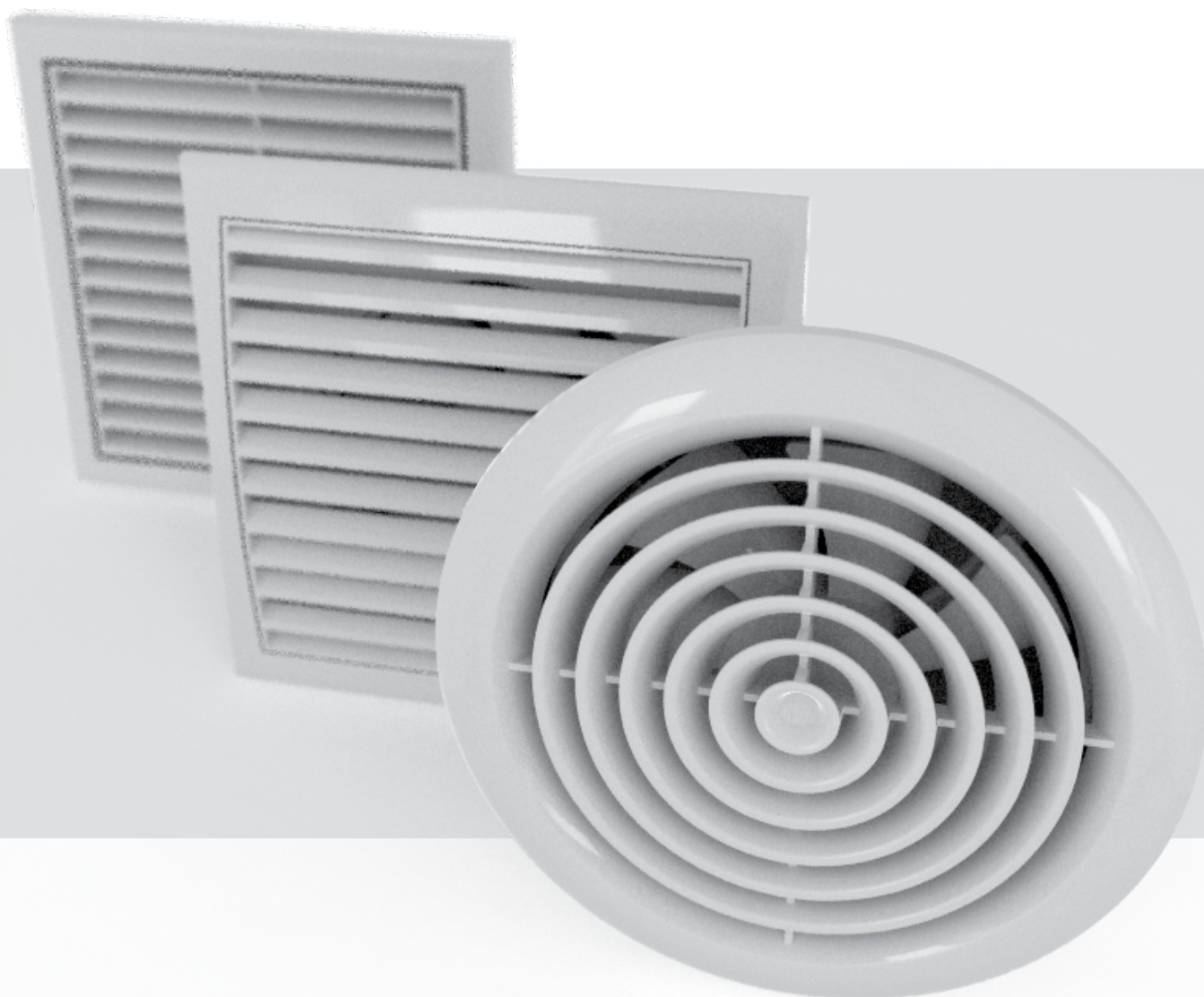


РУКОВОДСТВО ПОЛЬЗОВАТЕЛЯ

ВЕНТС 125 ИФК
ВЕНТС 125 ИФТ
ВЕНТС 125 ИФП



Осевой вентилятор
для вытяжной вентиляции

СОДЕРЖАНИЕ

Требования безопасности.....	2
Назначение.....	4
Комплект поставки.....	4
Основные технические характеристики.....	4
Монтаж и подготовка к работе.....	4
Подключение и управление.....	6
Техническое обслуживание.....	7
Правила хранения и транспортировки.....	7
Гарантии изготовителя.....	8
Свидетельство о приемке.....	9
Информация о продавце.....	9
Свидетельство о монтаже.....	9
Гарантийный талон.....	9

Руководство пользователя объединено с техническим описанием, инструкцией по эксплуатации и паспортом, содержит сведения по установке и монтажу осевого вентилятора для вытяжной вентиляции (далее по тексту — вентилятор, в разделах "Требования безопасности", "Гарантии изготовителя", предупреждающих и информационных блоках - изделие).

ТРЕБОВАНИЯ БЕЗОПАСНОСТИ

Перед началом эксплуатации и монтажом изделия внимательно ознакомьтесь с руководством пользователя.

При монтаже и эксплуатации изделия должны выполняться требования руководства, а также требования всех применимых местных и национальных строительных, электрических и технических норм и стандартов.


Обязательно ознакомьтесь с предупреждениями в руководстве, поскольку они содержат сведения, касающиеся вашей безопасности.

Несоблюдение правил и предупреждений руководства может привести к травме пользователя или повреждению изделия.

После прочтения руководства пользователя сохраняйте его в течение всего времени использования изделия.

При передаче управления другому пользователю обязательно обеспечьте его руководством.

Значение символов, применяемых в руководстве:

	ВНИМАНИЕ!
	ЗАПРЕЩАЕТСЯ!

МЕРЫ ПРЕДОСТОРОЖНОСТИ ПРИ МОНТАЖЕ И ЭКСПЛУАТАЦИИ ИЗДЕЛИЯ



- При монтаже изделия обязательно отключите сеть электропитания.



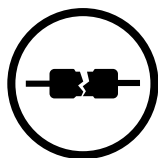
- Соблюдайте осторожность при распаковке изделия.



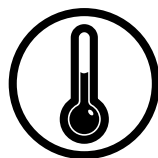
- Не прокладывайте сетевой шнур изделия вблизи отопительного/нагревательного оборудования.



- Соблюдайте технику безопасности во время работы с электроинструментом при монтаже изделия.



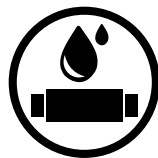
- Не используйте поврежденное оборудование и проводники при подключении изделия к электросети.



- Не эксплуатируйте изделие за пределами диапазона температур, указанных в руководстве пользователя.
- Не эксплуатируете изделие в агрессивной и взрывоопасной среде.



- Не прикасайтесь мокрыми руками к устройствам управления.
- Не производите монтаж и техническое обслуживание изделия мокрыми руками.

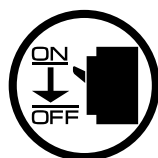


- Не мойте изделие водой.
- Избегайте попадания воды на электрические части изделия.

МЕРЫ ПРЕДОСТОРОЖНОСТИ ПРИ МОНТАЖЕ И ЭКСПЛУАТАЦИИ ИЗДЕЛИЯ



- Не допускайте детей к эксплуатации изделия.



- При техническом обслуживании изделия отключите его от сети питания.



- Не храните вблизи изделия взрывоопасные и легковоспламеняющиеся вещества.



- При появлении посторонних звуков, запаха, дыма отключите изделие от сети питания и обратитесь в сервисный центр.



- Используйте изделие только по его прямому назначению.



- Не направляйте поток воздуха от изделия на источники открытого огня.



- Не перекрывайте воздушный канал во время работы изделия.



- При длительной эксплуатации изделия время от времени проверяйте надежность монтажа.

НАЗНАЧЕНИЕ

Изделие представляет собой осевой вентилятор для вытяжной вентиляции небольших и средних бытовых помещений. Вентилятор изготавливается для каналов диаметром 125 мм. Вентиляторы оснащены односкоростным двигателем.

Вентилятор оборудован обратным клапаном, который препятствует обратному потоку воздуха при выключенном вентиляторе.



ИЗДЕЛИЕ НЕ ПРЕДНАЗНАЧЕНО ДЛЯ ИСПОЛЬЗОВАНИЯ ДЕТЬМИ, ЛИЦАМИ С ПОНИЖЕННЫМИ СЕНСОРНЫМИ ИЛИ УМСТВЕННЫМИ СПОСОБНОСТЯМИ.

ИЗДЕЛИЕ ДОЛЖНО БЫТЬ УСТАНОВЛЕНО В МЕСТАХ, ИСКЛЮЧАЮЩИХ САМОСТОЯТЕЛЬНЫЙ ДОСТУП ДЕТЕЙ.

КОМПЛЕКТ ПОСТАВКИ

Наименование	Количество
Вентилятор	1 шт.
Шурупы с дюбелями	4 шт.
Руководство пользователя	1 шт.
Коробка упаковочная	1 шт.

ОСНОВНЫЕ ТЕХНИЧЕСКИЕ ХАРАКТЕРИСТИКИ

Вентилятор применяется в закрытом помещении при температурах окружающего воздуха от +1 °С до +45 °С и относительной влажности до 80 %.

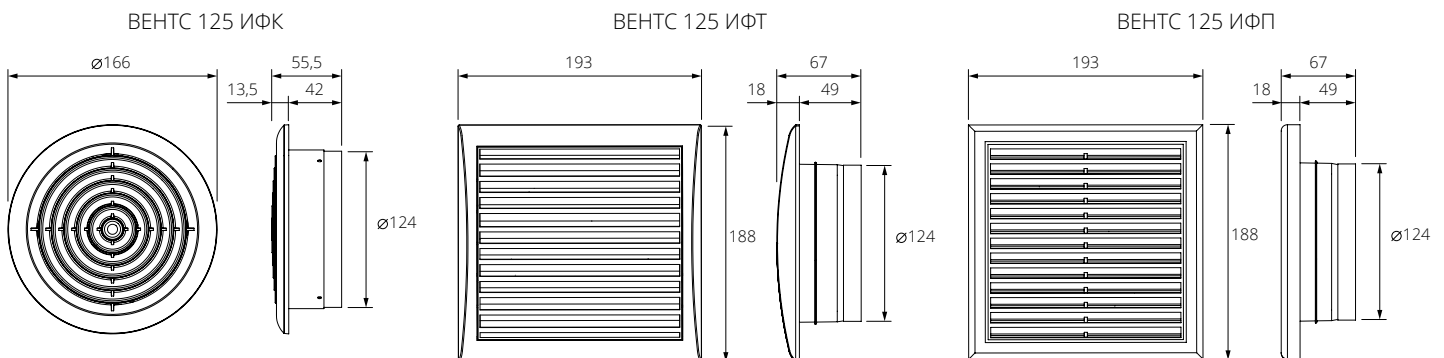
По типу защиты от поражения электрическим током изделие относится к приборам II класса (220-240 В / 50/60 Гц) по ДСТУ 3135.0-95 (ГОСТ 30345.0-95).

Степень защиты от доступа к опасным частям и проникновения воды - IP 24.

Вид климатического исполнения изделий УХЛ4.2 по ГОСТ 15150-69.

Конструкция вентилятора постоянно совершенствуется, поэтому некоторые модели могут незначительно отличаться от описанных в данном руководстве.

ГАБАРИТНЫЕ РАЗМЕРЫ ВЕНТИЛЯТОРА, ММ



МОНТАЖ И ПОДГОТОВКА К РАБОТЕ



ПЕРЕД МОНТАЖОМ ИЗДЕЛИЯ ВНИМАТЕЛЬНО ОЗНАКОМЬТЕСЬ С РУКОВОДСТВОМ ПОЛЬЗОВАТЕЛЯ!



ПРИ ВЕРТИКАЛЬНОМ МОНТАЖЕ ИЗДЕЛИЯ ПРЕДУСМОТРИТЕ ЗАЩИТУ ОТ ПОПАДАНИЯ ОСАДКОВ И КОНДЕНСАТА В ИЗДЕЛИЕ. УСТАНОВКА ИЗДЕЛИЯ С ПРЯМЫМ ВЫБРОСОМ ВОЗДУХА ВВЕРХ НЕ ДОПУСКАЕТСЯ.

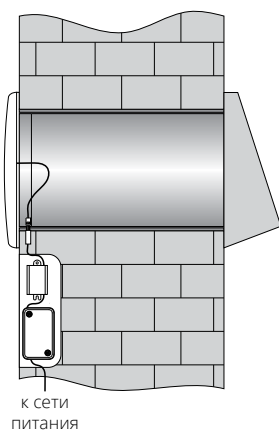
Вентилятор предназначен для вертикального или горизонтального монтажа и соединения с вентиляционной шахтой или круглым воздуховодом соответствующего диаметра.

В случае монтажа вентилятора в воздуховод, предусмотрите способ прокладки проводов питания вентилятора.

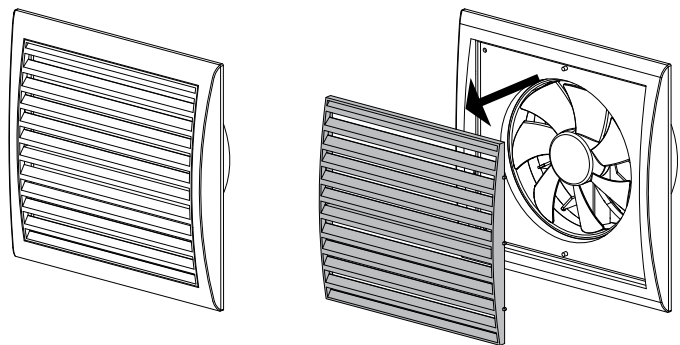
1. Выберите место для монтажа вентилятора. Рекомендуется устанавливать вентилятор в вентиляционный канал, выходящий прямо на улицу через стену.

Предусмотрите место для монтажа блока питания и клеммной коробки. Рекомендована установка в монтажную коробку.

Запрещено укладывать данные элементы в воздуховод или вентиляционную шахту!

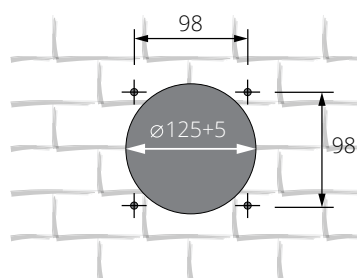


2. Затем снимите декоративную лицевую панель вентилятора.

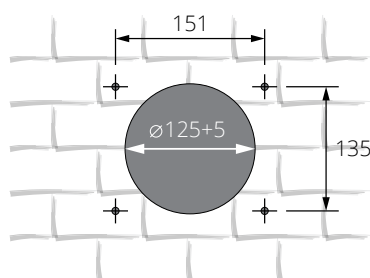


3. Выполните разметку для дюбелей, приложив вентилятор к стене, либо воспользовавшись чертежами ниже. На этапе подготовки отверстий рекомендуется предусмотреть способ подключения вентилятора и прокладки сетевого кабеля.

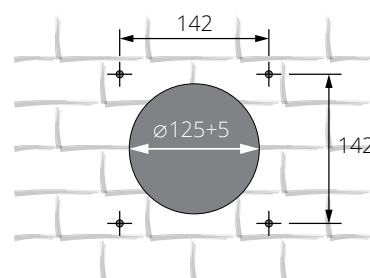
ВЕНТС 125 ИФК



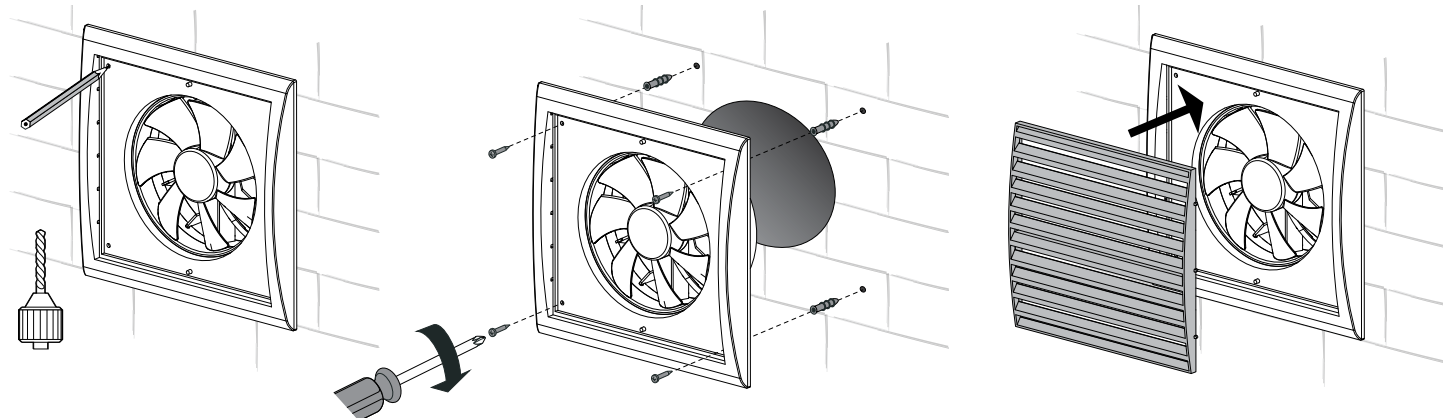
ВЕНТС 125 ИФТ



ВЕНТС 125 ИФП



4. Высверлите отверстия под дюбеля. Затем установите вентилятор при помощи шурупов и установите лицевую панель.



5. Способ монтажа клеммной коробки, соединенной с блоком питания, выбирается индивидуально. Рекомендуется предусмотреть способ крепления блока питания шурупами или саморезами к неподвижной поверхности. Клеммную коробку рекомендуется монтировать при помощи двухстороннего скотча к гладкой поверхности. Возможна также укладка блока питания и клеммной коробки в монтажный короб. В отдельных случаях блок питания и клеммная коробка могут быть оставлены за гипсокартонной плитой.

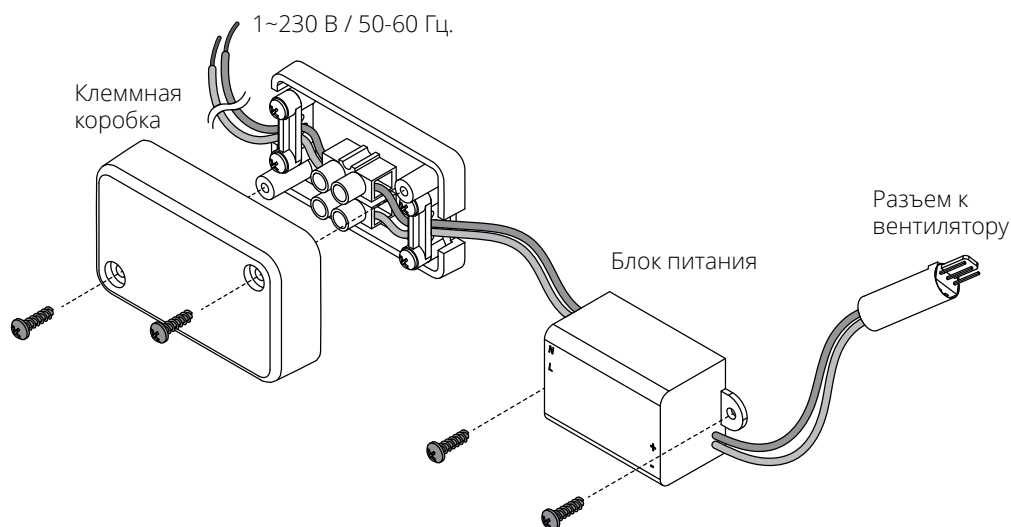


Схема подключения вентилятора к сети указана в разделе "Подключение и управление" (см. стр. 6)

ПОДКЛЮЧЕНИЕ И УПРАВЛЕНИЕ



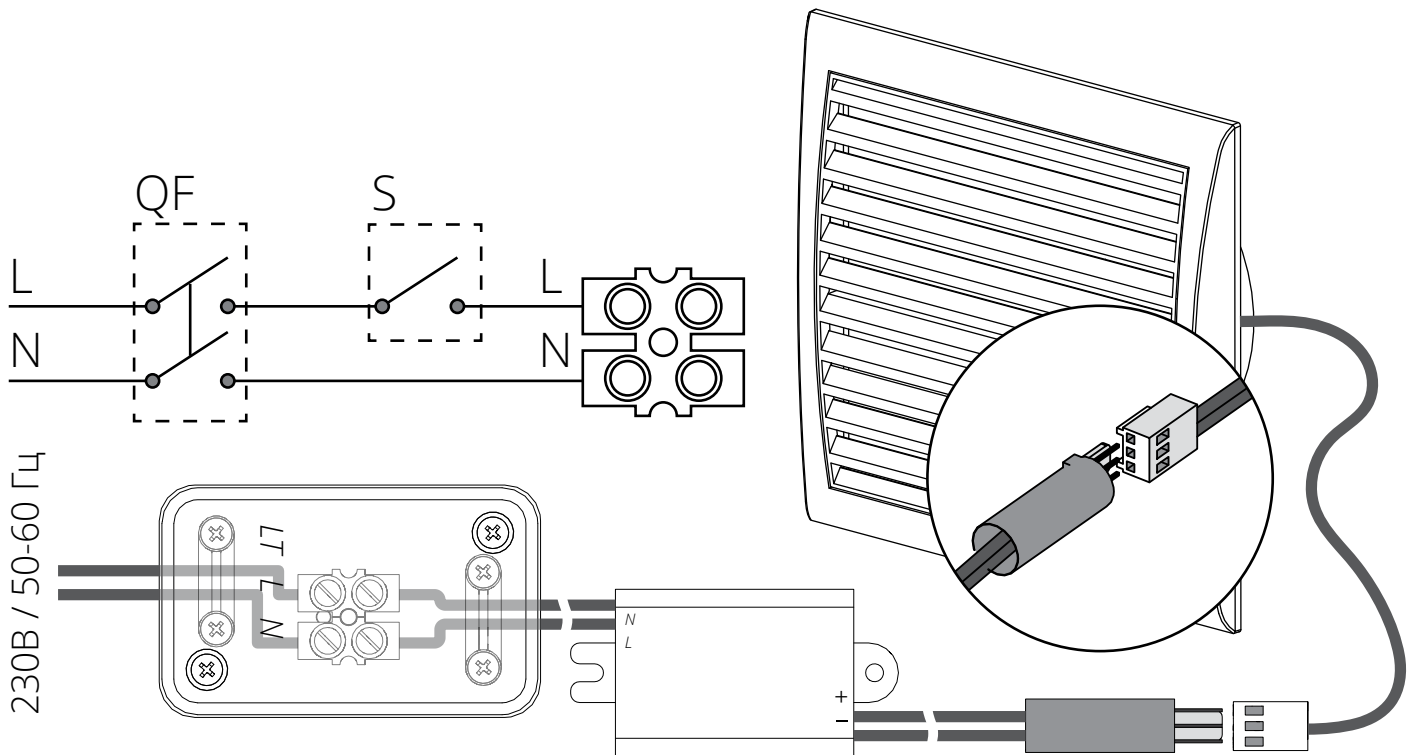
ПЕРЕД ПРОВЕДЕНИЕМ ЛЮБЫХ РАБОТ ИЗДЕЛИЕ НЕОБХОДИМО ОТКЛЮЧИТЬ ОТ ИСТОЧНИКА ЭЛЕКТРОЭНЕРГИИ. НОМИНАЛЬНЫЕ ЗНАЧЕНИЯ ЭЛЕКТРИЧЕСКИХ ПАРАМЕТРОВ ИЗДЕЛИЯ ПРИВЕДЕНЫ НА НАКЛЕЙКЕ ЗАВОДА-ИЗГОТОВИТЕЛЯ.



ЛЮБЫЕ ИЗМЕНЕНИЯ ВО ВНУТРЕННЕМ ПОДКЛЮЧЕНИИ ЗАПРЕЩЕНЫ И ВЕДУТ К ПОТЕРЕ ПРАВА НА ГАРАНТИЮ.

Вентилятор предназначен для подключения к однофазной сети переменного тока с напряжением 230 В и частотой 50-60 Гц. Вентилятор подключается к однофазной электрической сети через встроенный в стационарную сеть электроснабжения автоматический выключатель с электромагнитным расцепителем.

Вентилятор должен быть подключен с помощью изолированных, прочных и термоустойчивых проводников (кабелей, проводов) соответствующего сечения (не менее 0,75 мм²). Вентилятор подключается к клеммной колодке, расположенной в клеммной коробке, в соответствии с электрической схемой подключения (см. ниже) и обозначением клемм. Маркировка контактных зажимов вентилятора соответствует их маркировке на электрической схеме.



ТЕХНИЧЕСКОЕ ОБСЛУЖИВАНИЕ

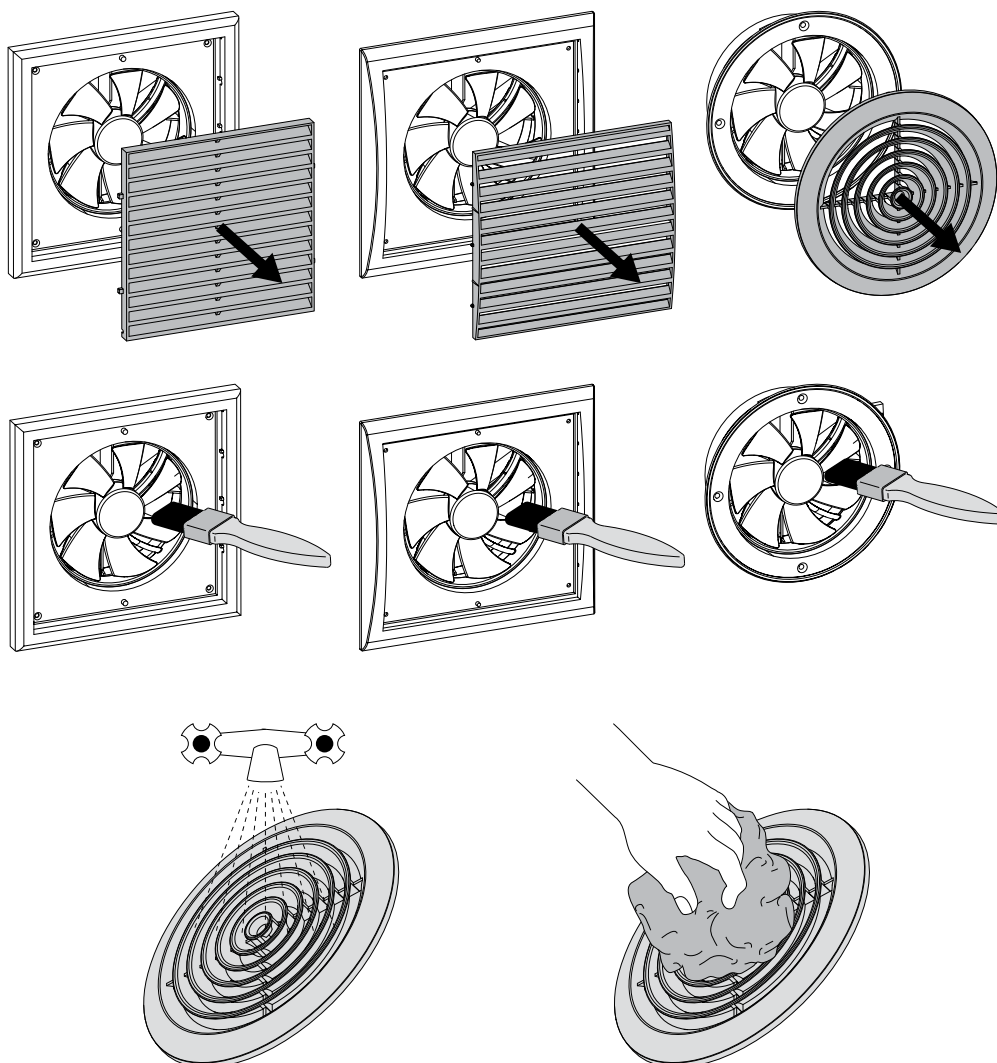


ТЕХНИЧЕСКОЕ ОБСЛУЖИВАНИЕ ИЗДЕЛИЯ РАЗРЕШЕНО ТОЛЬКО ПОСЛЕ ОТКЛЮЧЕНИЯ ОТ СЕТИ ПИТАНИЯ.

Техническое обслуживание вентилятора необходимо производить 3-4 раза в год.
Для того, чтобы снять лицевую крышку, аккуратно подденьте ее плоской отверткой возле защелок.
Для очистки воспользуйтесь мягкой тканью и кисточкой, смоченной в водном растворе моющего средства.



**НЕ ДОПУСКАЙТЕ ПОПАДАНИЯ ЖИДКОСТИ НА ЭЛЕКТРОКОМПОНЕНТЫ.
ПОСЛЕ ОЧИСТКИ ПРОТРИТЕ ПОВЕРХНОСТИ ИЗДЕЛИЯ НАСУХО.**



ПРАВИЛА ХРАНЕНИЯ И ТРАНСПОРТИРОВКИ

Транспортировка производится в упаковке производителя любым видом транспорта.
Изделие должно храниться в упаковке предприятия-изготовителя при температуре окружающего воздуха от +5 °С до +40 °С при относительной влажности воздуха не более 80 %.
Окружающая среда в складском помещении не должна содержать пыли, паров кислот и щелочей, вызывающих коррозию.

ГАРАНТИИ ИЗГОТОВИТЕЛЯ

Вентилятор произведен на предприятии ЧАСТНОЕ АКЦИОНЕРНОЕ ОБЩЕСТВО «ВЕНТИЛЯЦИОННЫЕ СИСТЕМЫ» в соответствии с ТУ У 306371 14.001-2000 (далее по тексту - изготовитель).

Изготовитель устанавливает гарантийный срок эксплуатации в течение 60 месяцев с даты продажи через розничную торговую сеть при условии выполнения пользователем правил транспортировки, хранения, монтажа и эксплуатации вентилятора. В случае появления нарушений в работе вентилятора по вине изготовителя в течение гарантийного срока эксплуатации, пользователь имеет право на бесплатное устранение недостатков посредством осуществления изготовителем гарантийного ремонта. Гарантийный ремонт состоит в выполнении работ, связанных с устранением недостатков вентилятора для обеспечения возможности использования такого вентилятора по назначению в течение гарантийного срока эксплуатации. Устранение недостатков осуществляется посредством замены вентилятора или ремонта комплектующих или отдельной составляющей вентилятора.

Гарантийный ремонт не включает в себя:

- периодическое техническое обслуживание;
- монтаж/демонтаж вентилятора;
- настройку вентилятора.

Для проведения гарантийного ремонта пользователь должен предоставить вентилятор, руководство пользователя с отметкой о дате продажи и расчетный документ, который подтверждает факт покупки.

Модель вентилятора должна соответствовать модели, указанной в руководстве пользователя.

По вопросам гарантийного обслуживания, ремонта и замены обращайтесь к продавцу.

Гарантия изготовителя не распространяется на нижеприведенные случаи:

- непредоставление пользователем вентилятора в комплектности, указанной в руководстве пользователя, демонтаж пользователем комплектующих частей вентилятора;
- несоответствие модели, марки вентилятора данным, указанным на упаковке вентилятора и в руководстве пользователя;
- несвоевременное техническое обслуживание пользователем вентилятора;
- наличие внешних повреждений корпуса (повреждениями не являются внешние изменения вентилятора, необходимые для монтажа вентилятора) и внутренних узлов вентилятора;
- внесение в конструкцию вентилятора изменений или осуществление доработок вентилятора;
- замена и использование узлов, деталей и комплектующих частей вентилятора, не предусмотренных изготовителем;
- использование вентилятора не по назначению;
- нарушение пользователем правил управления вентилятором;
- подключение вентилятора к электрической сети с напряжением, отличным от указанного в руководстве пользователя и наклейке на корпусе вентилятора;
- выход вентилятора из строя вследствие скачков напряжения в электрической сети;
- осуществление пользователем самостоятельного ремонта вентилятора.



ВЫПОЛНЯЙТЕ ТРЕБОВАНИЯ ДАННОГО РУКОВОДСТВА ПОЛЬЗОВАТЕЛЯ ДЛЯ ОБЕСПЕЧЕНИЯ ДЛИТЕЛЬНОЙ БЕСПЕРЕБОЙНОЙ РАБОТЫ ИЗДЕЛИЯ.



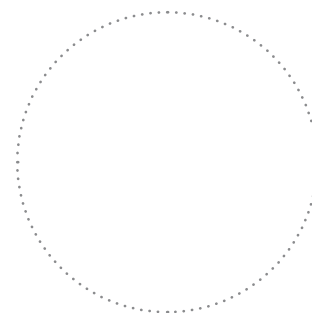
ГАРАНТИЙНЫЕ ТРЕБОВАНИЯ ПОЛЬЗОВАТЕЛЯ РАССМАТРИВАЮТСЯ ПОСЛЕ ПРЕДЪЯВЛЕНИЯ ИМ ИЗДЕЛИЯ, РАСЧЕТНОГО ДОКУМЕНТА И РУКОВОДСТВА ПОЛЬЗОВАТЕЛЯ С ОТМЕТКОЙ О ДАТЕ ПРОДАЖИ.

СВИДЕТЕЛЬСТВО О ПРИЕМКЕ

Тип изделия	Осевой вентилятор для вытяжной вентиляции
Модель	Вентс 125 ИФ _____
Серийный номер	
Дата выпуска	
Соответствует техническим условиям ТУ У В.2.5-29.7-30637114-016-2011 и признан годным к эксплуатации.	
Клеймо приемщика	

ИНФОРМАЦИЯ О ПРОДАВЦЕ

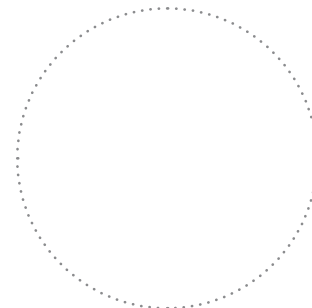
Название магазина	
Адрес	
Телефон	
E-mail	
Дата покупки	
Изделие в полной комплектации с руководством пользователя получил, с условиями гарантии ознакомлен и согласен.	
Подпись покупателя	



Место для печати продавца

СВИДЕТЕЛЬСТВО О МОНТАЖЕ

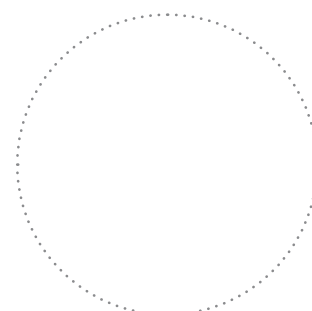
Осевой вентилятор для вытяжной вентиляции «Вентс 125 ИФ _____» установлен и подключен к электрической сети в соответствии с требованиями данного руководства пользователя.	
Название фирмы	
Адрес	
Телефон	
Ф. И. О. установщика	
Дата монтажа:	Подпись:
Работы по монтажу изделия соответствуют требованиям всех применимых местных и национальных строительных, электрических и технических норм и стандартов. Замечаний к работе изделия не имею.	
Подпись:	



Место для печати
фирмы-установщика

ГАРАНТИЙНЫЙ ТАЛОН

Тип изделия	Осевой вентилятор для вытяжной вентиляции
Модель	Вентс 125 ИФ _____
Серийный номер	
Дата выпуска	
Дата покупки	
Гарантийный срок	
Фирма-продавец	



Место для печати продавца

