

# Руководство пользователя



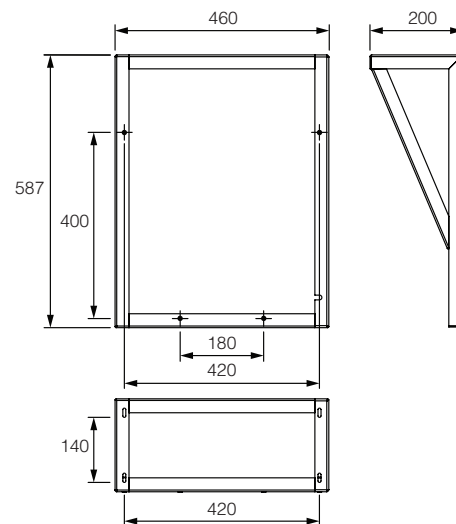
## Монтажный комплект

### МК1 Микра 150

#### ОПИСАНИЕ

Монтажный комплект МК1 Микра 150 предназначен для крепления установки Микра 150 к потолку.

Габаритный чертеж монтажной рамы показан на рисунке справа.



#### КОМПЛЕКТ ПОСТАВКИ

Наименование	Количество
Монтажная рама	1 шт.
Винты для крепления установки	4 шт.
Дюбели с шурупами	4 шт.
Руководство пользователя	1 шт.

#### МОНТАЖ

Для монтажа установки при помощи монтажного комплекта откройте установку, извлеките из нее рекуператор для получения доступа к крепежным отверстиям. Закрепите монтажную раму на потолке или другой подходящей поверхности. Затем винтами закрепите установку на монтажной раме.

