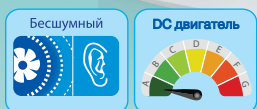


Серия ВЕНТС Квайт DC



Обновленная версия бесшумных осевых вентиляторов, оснащенных двигателем постоянного тока для еще более низкого энергопотребления

Применение

- Инновационные вытяжные вентиляторы в стильном дизайне с новым уровнем комфорта для санузлов, душевых, кухонь и других бытовых помещений.
- Максимальный расход воздуха в сочетании с низким уровнем шума гарантирует идеальный микроклимат.
- Для монтажа в вентиляционные шахты или соединения с воздуховодами Ø 100 мм.
- Два скоростных режима работы с производительностью до 100 м³/ч.

Конструкция

- Корпус и крыльчатка выполнены из высококачественного и прочного пластика, стойкого к ультрафиолету.
- Специальная аэродинамическая форма крыльчатки смешанного типа обеспечивает большой расход воздуха, высокий напор и низкий уровень шума.
- Укороченный патрубок позволяет установить вентилятор в вентиляционную шахту или присоединить к воздуховоду Ø 100 мм.
- Вентилятор оборудован обратным клапаном специальной конструкции для предотвращения обратного потока и возможных теплопотерь при неработающем вентиляторе.
- Выходной патрубок вентилятора оснащен специальными выпрямителями потока воздуха, которые снижают турбулентность, увеличивают напор воздуха и способствуют снижению уровня шума.

Варианты цветового исполнения



Квайт 100 DC
красный RAL 3013



Квайт 100 DC винтаж



Квайт 100 DC
алюм. лак



Квайт 100 DC
хром



Квайт 100 DC
чёрный сапфир

- Высокий уровень защиты от воды делает вентилятор идеальным решением для вентиляции ванной комнаты. Электронные компоненты вентилятора защищены специальными герметичными крышками.

Электродвигатель

- Высокоэффективный двигатель постоянного тока с низким энергопотреблением максимум 3,5 Вт.
- Подшипники не требуют технического обслуживания и содержат достаточное количество смазки для всего срока службы двигателя (более 40 000 часов непрерывной работы).
- Двигатель оборудован электронной защитой от перегрева.

Модификации и опции



Квайт DC T – оборудован регулируемым таймером задержки отключения (от 2 до 30 минут). Данным таймером оборудованы все вентиляторы серии Квайт DC по умолчанию.



Квайт DC TH – оборудован регулируемым таймером задержки отключения (от 2 до 30 минут) и датчиком влажности (порог срабатывания – 60-90%).



Квайт DC BT – оборудован шнурковым выключателем и регулируемым таймером задержки отключения (от 2 до 30 минут).



Квайт DC BTH – оборудован шнурковым выключателем, регулируемым таймером задержки отключения (от 2 до 30 минут) и датчиком влажности (порог срабатывания – 60-90%).



Квайт DC TP – оборудован регулируемым таймером задержки отключения (от 2 до 30 минут) и датчиком движения (зона действия датчика – от 1 до 4 м, угол обзора – до 100°).

Режимы работы вентилятора Квайт 100 DC с опциями таймера задержки отключения, датчиком влажности и датчиком движения

Выбор и настройка режимов работы вентиляторов моделей Квайт 100 DC для модификаций T, TH, BT, BTH, TP осуществляется установкой DIP-переключателя в требуемое положение.

Режим 1 (односкоростной режим)

- По умолчанию вентилятор выключен. При срабатывании датчиков или выключателя вентилятор начинает работать на низкой скорости.

Режим 2 (односкоростной режим)

- По умолчанию вентилятор выключен. При срабатывании датчиков или выключателя вентилятор начинает работать на высокой скорости.

Режим 3 (двухскоростной режим)

- По умолчанию вентилятор постоянно работает на низкой скорости. При срабатывании датчиков или выключателя вентилятор переключается на высокую скорость.

Режим 4 (двухскоростной режим)

- По умолчанию вентилятор выключен. При срабатывании выключателя вентилятор начинает работать на низкой скорости, при срабатывании датчика влажности или датчика движения вентилятор переключается на высокую скорость.

Управление

Ручное

Вентилятор управляется с помощью комнатного выключателя освещения. Выключатель в комплект поставки не входит.

- Вентилятор управляется посредством встроенного шнуркового выключателя „B”. При потолочном монтаже вентилятора опция не используется.

Автоматическое

- С помощью электронного блока управления **БУ-1-60** (см. „Электрические принадлежности”). Блок управления поставляется отдельно.
- С помощью таймера „T” (встроенный регулируемый таймер задержки выключения позволяет вентилятору работать в течение от 2 до 30 мин. после остановки его выключателем).
- С помощью датчика влажности и таймера „TH” (если влажность в помещении превысит установленное на датчике значение 60-90%, то вентилятор автоматически включится или повысит скорость и продолжит работу до тех пор, пока влажность не понизится ниже установленного значения. После этого вентилятор отработает время, установленное на таймере, и выключается либо понижает скорость).
- С помощью датчика движения и таймера „TP” (если датчик обнаружит движение в зоне своего действия, то вентилятор автоматически включится либо повысит скорость и продолжит работу по таймеру от 2 до 30 мин., зона действия датчика до – 4 метров, угол обзора – до 100°).

Монтажные особенности

- Вентилятор устанавливается непосредственно в проем вентиляционной шахты.
- При удаленном размещении вентиляционной шахты возможно использование гибких

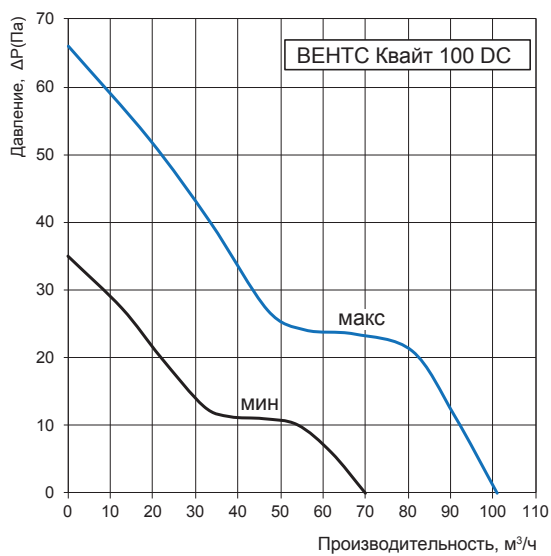
воздуховодов. Присоединение воздуховода к выходному патрубку вентилятора осуществляется с помощью хомута.

- Крепится к стене с помощью шурупов.
- Может использоваться для потолочного монтажа.

Технические характеристики

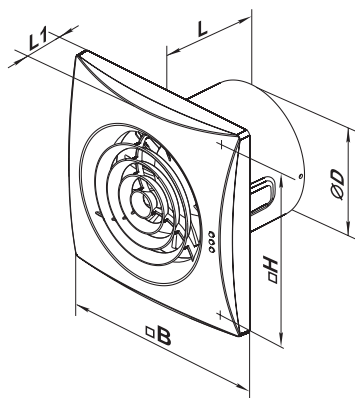
Модель	Скорость	Частота, Гц	Напряжение, В	Потребляемая мощность, Вт	Ток, А	Частота вращения, мин ⁻¹	Максимальный расход воздуха, м ³ /ч	Уровень звукового давления на расст. 3 м, дБА	Масса, кг	Класс защиты
ВЕНТС Квайт 100 DC	мин.	50/60	230	1,5	0,063	1850	70	22	0,55	IP45
	макс.			3,5	0,137	2650	101	27		

Аэродинамические характеристики



Габаритные размеры

Модель	Габаритные размеры, мм				
	Ø D	B	H	L	L1
ВЕНТС Квайт 100 DC	99	158	136	81	26



Сертификаты



Вентиляторы соответствуют требованиям нормативных документов по безопасности и электромагнитной совместимости.