



Квайт 100 ДС



ОСЕВОЙ ВЕНТИЛЯТОР  
Руководство пользователя

[www.ventilation-system.com](http://www.ventilation-system.com)



## СОДЕРЖАНИЕ

Комплект поставки.....	6
Краткое описание.....	6
Правила эксплуатации.....	6
Структура условных обозначений.....	7
Монтаж и подготовка к работе.....	7
Описание опций вентилятора.....	8
Настройка работы вентилятора.....	8
Правила технического обслуживания.....	11
Правила транспортировки.....	11
Гарантии изготовителя.....	12

Настоящее руководство пользователя является основным эксплуатационным документом, предназначено для ознакомления технического, обслуживающего и эксплуатирующего персонала.

Руководство пользователя содержит сведения о назначении, составе, принципе работы, конструкции и монтаже изделия (-ий) Квайт 100 ДС и всех его (их) модификаций.

Технический и обслуживающий персонал должен иметь теоретическую и практическую подготовку относительно систем вентиляции и выполнять работы в соответствии с правилами охраны труда и строительными нормами и стандартами, действующими на территории государства.

Информация, указанная в данном руководстве, является верной на момент подготовки документа. Из-за непрерывного развития продукции компания оставляет за собой право в любой момент вносить изменения в технические характеристики, конструкцию или комплектацию изделия.

Ни одна из частей данной публикации не может быть воспроизведена, передана или сохранена в информационно-поисковых системах, а также переведена на другие языки в любой форме без письменного согласия компании.



**ПЕРЕД УСТАНОВКОЙ ИЗДЕЛИЯ ВНИМАТЕЛЬНО ПРОЧИТАЙТЕ НАСТОЯЩЕЕ РУКОВОДСТВО.  
СБЛЮДЕНИЕ ТРЕБОВАНИЙ РУКОВОДСТВА ПОЛЬЗОВАТЕЛЯ СПОСОБСТВУЕТ ОБЕСПЕЧЕНИЮ  
НАДЕЖНОЙ ЭКСПЛУАТАЦИИ ИЗДЕЛИЯ НА ПРОТЯЖЕНИИ ВСЕГО СРОКА ЕГО СЛУЖБЫ.  
СОХРАНЯЙТЕ РУКОВОДСТВО ПОЛЬЗОВАТЕЛЯ В ТЕЧЕНИЕ ВСЕГО СРОКА СЛУЖБЫ ИЗДЕЛИЯ,  
ТАК КАК В НЕМ ИЗЛОЖЕНЫ ТРЕБОВАНИЯ К ОБСЛУЖИВАНИЮ ИЗДЕЛИЯ**



**ВЫПОЛНЯЙТЕ ТРЕБОВАНИЯ ДАННОГО РУКОВОДСТВА ПОЛЬЗОВАТЕЛЯ ДЛЯ  
ОБЕСПЕЧЕНИЯ ДЛИТЕЛЬНОЙ БЕСПЕРЕБОЙНОЙ РАБОТЫ ВЕНТИЛЯТОРА**

Все действия, связанные с подключением, настройкой, обслуживанием и ремонтом изделия, проводить только при снятом напряжении сети.

**К обслуживанию и монтажу допускаются лица, имеющие право самостоятельной работы на электроустановках с напряжением электропитания до 1000 В, после изучения данного руководства пользователя.**

- Однофазная сеть, к которой подключается изделие, должна соответствовать действующим нормам.
- Стационарная проводка должна быть оборудована автоматическим выключателем.
- Подключение необходимо осуществлять через выключатель QF, встроенный в стационарную проводку. Зазор между контактами выключателя на всех полюсах должен быть не менее 3 мм.
- Перед установкой вентилятора убедитесь в отсутствии видимых повреждений крыльчатки, корпуса, решетки, а также в отсутствии в корпусе вентилятора посторонних предметов, которые могут повредить лопасти крыльчатки.
- Во время монтажа вентилятора не допускайте сжатия корпуса! Деформация корпуса может привести к заклиниванию крыльчатки и повышенному шуму.
- Запрещается использовать изделие не по назначению и подвергать каким-либо модификациям и доработкам.
- Необходимо принять меры для предотвращения попадания дыма, угарных газов и прочих продуктов горения в помещение через открытые дымоходы или другие противопожарные устройства, а также исключить возможность возникновения обратного потока газов от

приборов, использующих газовое или открытое пламя.

- Перемещаемый в системе воздух не должен содержать пыли, твердых примесей, а также липких веществ и волокнистых материалов.
- Запрещается использовать изделие в легковоспламеняющейся или взрывоопасной среде, содержащей, например, пары спирта, бензина, инсектицидов.
- Не закрывайте и не загораживайте всасывающее и выпускное отверстия изделия, чтобы не мешать оптимальному потоку воздуха.
- Не садитесь на изделие и не кладите на него какие-либо предметы.
- Данным изделием могут пользоваться дети 8 лет и старше, а также лица с ограниченными физическими, сенсорными или умственными возможностями, или с недостаточным опытом и знаниями при условии, что они при этом находятся под присмотром или проинструктированы по безопасному использованию изделия и осознают возможные риски.
- Детям запрещается играть с данным изделием.



**ПО ОКОНЧАНИИ ЭКСПЛУАТАЦИИ ИЗДЕЛИЕ ПОДЛЕЖИТ ОТДЕЛЬНОЙ УТИЛИЗАЦИИ.  
НЕ УТИЛИЗИРУЙТЕ ИЗДЕЛИЕ ВМЕСТЕ  
С НЕОТСОРТИРОВАННЫМИ ГОРОДСКИМИ ОТХОДАМИ**

## КОМПЛЕКТ ПОСТАВКИ

Вентилятор	— 1 шт.
Шурупы с дюбелями	— 4 шт.
Отвертка пластиковая (все модели с таймером)	— 1 шт.
Руководство пользователя	— 1 шт.
Коробка упаковочная	— 1 шт.

## КРАТКОЕ ОПИСАНИЕ

Изделие представляет собой осевой вентилятор для вытяжной вентиляции небольших и средних бытовых помещений, отапливаемых в зимнее время.

Изготавливается для канала диаметром 100 мм. Оснащен двухскоростным двигателем. Оборудован обратным клапаном, который препятствует обратному потоку воздуха при выключенном вентиляторе.

## ПРАВИЛА ЭКСПЛУАТАЦИИ

Вентилятор предназначен для подключения к однофазной сети переменного тока напряжением 220...240 В и частотой 50 (60) Гц или 12 В/50 Гц (в зависимости от модели) и рассчитан на продолжительную работу без отключения от сети.

Направление движения воздуха должно совпадать со стрелкой на корпусе вентилятора.

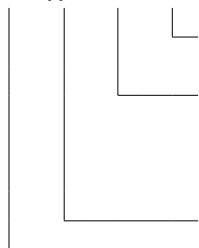
Степень защиты от доступа к опасным частям и проникновения воды — IP45.

Вентилятор разрешается эксплуатировать при температуре окружающего воздуха в пределах от +1 °С до +45 °С. По типу защиты от поражения электрическим током изделие относится к приборам II класса (220-240 В / 50 (60) Гц).

Вид климатического исполнения изделия — УХЛ 4.2 по ГОСТ 15150-69.

## СТРУКТУРА УСЛОВНЫХ ОБОЗНАЧЕНИЙ

Квайт 100 ДС Х А



### Цвет:

\_ — белый

### Дополнительные опции:

V — шнурковый выключатель

T — таймер задержки выключения

TH — датчик влажности и таймер задержки выключения

TR — датчик движения и таймер задержки выключения

**ДС — электродвигатель постоянного тока**

**Диаметр выходного патрубка, мм**

## МОНТАЖ И ПОДГОТОВКА К РАБОТЕ

Вентилятор может быть установлен на потолке или на стене с выбросом воздуха в вентиляционную шахту или круглый воздуховод соответствующего диаметра (рис. 2).

Установка вентилятора с прямым выбросом воздуха вверх не допускается (рис. 2).

Последовательность монтажа вентилятора:

**шаг 1** — обесточьте электрическую сеть и убедитесь, что электричество отключено (рис. 3)

**шаг 2** — подведите кабель питания к вентиляционному отверстию (рис. 4)

**шаг 3** — снимите лицевую крышку с вентилятора. Затем снимите крышку, закрывающую плату (рис. 5)

**шаг 4** — разметьте и просверлите отверстия для крепежа вентилятора, установите вентилятор (рис. 6-8)

**шаг 5** — подключите вентилятор к сети в соответствии со схемой подключения (рис. 12)

**шаг 6** — установите крышку, закрывающую плату (рис. 9), и лицевую крышку на корпус вентилятора (рис. 10)

**шаг 7** — подайте электропитание к вентилятору (рис. 11)

### Условные обозначения клемм на схемах подключения:

**L** — фаза (только для 220-240 В)

**S** — внешний выключатель

**N** — 0 (только для сети 220-240 В)

**QF** — автоматический выключатель

**LT (ST)** — цепь управления таймером

## ОПИСАНИЕ ОПЦИЙ ВЕНТИЛЯТОРА

**Квайт 100 ДС (В)Т** — вентилятор оборудован таймером задержки выключения. Начинает работу при подаче управляющего напряжения на входную клемму **LT** внешним выключателем (например, включение освещения в помещении). После снятия управляющего напряжения вентилятор продолжает работу в течение времени, заданного таймером, которое регулируется DIP-переключателем.

Модели «ВТ» оборудованы шнурковым выключателем.

**Квайт 100 ДС ТР** — вентилятор оборудован датчиком движения и таймером задержки выключения. Вентилятор работает в одном из четырех режимов, которые определяются DIP-переключателем.

**Квайт 100 ДС (В)ТН** — вентилятор оборудован датчиком влажности и таймером задержки выключения. Вентилятор работает в одном из четырех режимов, которые определяются DIP-переключателем.

Модели «ВТН» оборудованы шнурковым выключателем.

## НАСТРОЙКА РАБОТЫ ВЕНТИЛЯТОРА



**ПЛАТА ТАЙМЕРА НАХОДИТСЯ ПОД НАПРЯЖЕНИЕМ СЕТИ.  
ПЕРЕД НАСТРОЙКОЙ УБЕДИТЕСЬ В ТОМ, ЧТО ВЕНТИЛЯТОР ПОЛНОСТЬЮ  
ОТКЛЮЧЕН ОТ СЕТИ ПИТАНИЯ**

Настройка работы вентилятора производится переключением DIP-переключателя. Для доступа к DIP-переключателю снимите лицевую панель и откройте резиновую заглушку (рис. 13).

В комплект поставки вентилятора входит специальная пластиковая отвертка для переключения DIP-переключателя.



**НЕ ИСПОЛЬЗУЙТЕ МЕТАЛЛИЧЕСКУЮ ОТВЕРТКУ, НОЖ И ДРУГИЕ МЕТАЛЛИЧЕСКИЕ  
ПРЕДМЕТЫ ДЛЯ НАСТРОЙКИ ВО ИЗБЕЖАНИЕ ПОВРЕЖДЕНИЯ ПЛАТЫ ЭЛЕКТРОНИКИ**



## Квайт 100 ДС (В)Т

Режим работы		Скорость	
Работа через внешний выключатель	Непрерывная работа вентилятора	Пониженная скорость вентилятора	Повышенная скорость вентилятора
Таймер задержки выключения			
Таймер выключен	Задержка 5 минут	Задержка 15 минут	Задержка 30 минут

## Квайт 100 ДС (В)ТН, Квайт 100 ДС (В)ТР

Режим работы			
При срабатывании датчика или выключателя вентилятор работает на пониженной скорости.	При срабатывании датчика или выключателя вентилятор работает на повышенной скорости.	Вентилятор постоянно работает на пониженной скорости. При срабатывании датчика или выключателя вентилятор работает на повышенной скорости.	Вентилятор выключен. При срабатывании выключателя вентилятор работает на пониженной скорости. При срабатывании датчика включенный вентилятор работает на повышенной скорости.

### Таймер задержки выключения

<p>Таймер выключен Для Квайт ДС (В)ТР — задержка 30 секунд</p>	<p>Задержка 5 минут</p>	<p>Задержка 15 минут</p>	<p>Задержка 30 минут</p>
			
<h3>Порог влажности</h3>			
<p>60 %</p>	<p>70 %</p>	<p>80 %</p>	<p>90 %</p>
			

## ПРАВИЛА ТЕХНИЧЕСКОГО ОБСЛУЖИВАНИЯ

Работы по техобслуживанию необходимо проводить не реже одного раза в полгода.

Последовательность техобслуживания:

- отключить электропитание вентилятора и убедиться, что оно отключено (рис. 14)
- снять лицевую крышку и очистить вентилятор мягкой сухой тканью или кисточкой (рис. 15)
- лицевую решетку промыть под проточной водой (рис. 16)
- протереть поверхности вентилятора насухо
- установить лицевую крышку на вентилятор
- подключить электропитание (рис. 17)

**ВНИМАНИЕ! Не допускайте попадания жидкости на электрокомпоненты!**

## ПРАВИЛА ТРАНСПОРТИРОВКИ

- Хранить изделие необходимо в заводской упаковке в сухом вентилируемом помещении при температуре от +5 °С до +40 °С и относительной влажности не выше 70 %.
- Наличие в воздухе паров и примесей, вызывающих коррозию и нарушающих изоляцию и герметичность соединений, не допускается.
- Для погрузочно-разгрузочных работ используйте соответствующую подъемную технику для предотвращения возможных повреждений изделия.
- Во время погрузочно-разгрузочных работ выполняйте требования перемещений для данного типа грузов.
- Транспортировать разрешается любым видом транспорта при условии защиты изделия от атмосферных осадков и механических повреждений. Транспортировка изделия разрешена только в рабочем положении.
- Погрузка и разгрузка должны производиться без резких толчков и ударов.
- Перед первым включением после транспортировки при низких температурах изделие необходимо выдержать при температуре эксплуатации не менее 3-4 часов.

## ГАРАНТИИ ИЗГОТОВИТЕЛЯ

Изготовитель устанавливает гарантийный срок изделия длительностью 60 месяцев с даты продажи изделия через розничную торговую сеть при условии выполнения пользователем правил транспортировки, хранения, монтажа и эксплуатации изделия.

В случае появления нарушений в работе изделия по вине изготовителя в течение гарантийного срока пользователь имеет право на бесплатное устранение недостатков изделия посредством осуществления изготовителем гарантийного ремонта.

Гарантийный ремонт состоит в выполнении работ, связанных с устранением недостатков изделия, для обеспечения возможности использования такого изделия по назначению в течение гарантийного срока. Устранение недостатков осуществляется посредством замены или ремонта комплектующих или отдельной комплектующей изделия.

### **Гарантийный ремонт не включает в себя:**

- периодическое техническое обслуживание;
- монтаж/демонтаж изделия;
- настройку изделия.

Для проведения гарантийного ремонта пользователь должен предоставить изделие, руководство пользователя с отметкой о дате продажи и расчетный документ, подтверждающий факт покупки.

Модель изделия должна соответствовать модели, указанной в руководстве пользователя.

По вопросам гарантийного обслуживания обращайтесь к продавцу.

### **Гарантия изготовителя не распространяется на нижеприведенные случаи:**

- непредоставление пользователем изделия в комплектности, указанной в руководстве пользователя, в том числе демонтаж пользователем комплектующих изделия;
- несоответствие модели, марки изделия данным, указанным на упаковке изделия и в руководстве пользователя;
- несвоевременное техническое обслуживание изделия;
- наличие внешних повреждений корпуса (повреждениями не являются внешние изменения изделия, необходимые для его монтажа) и внутренних узлов изделия;
- внесение в конструкцию изделия изменений или осуществление доработок изделия;
- замена и использование узлов, деталей и комплектующих изделия, не предусмотренных изготовителем;
- использование изделия не по назначению;

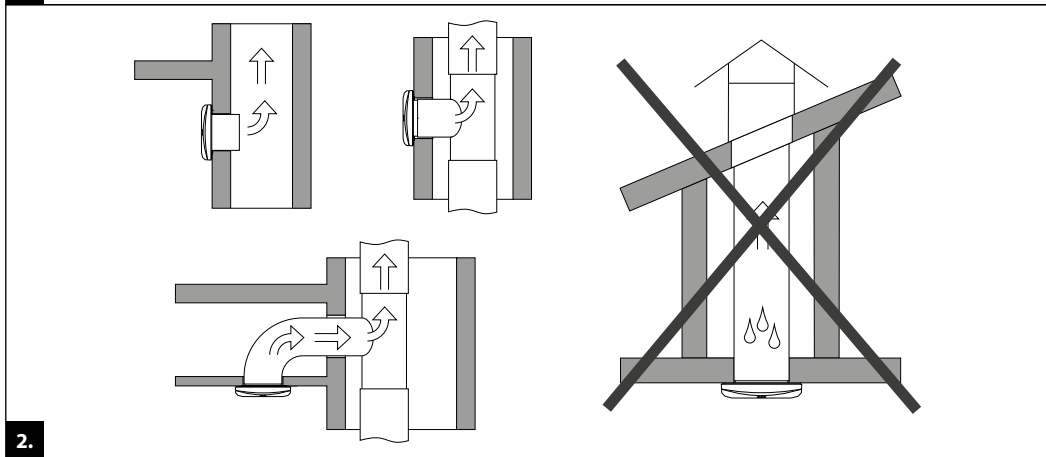
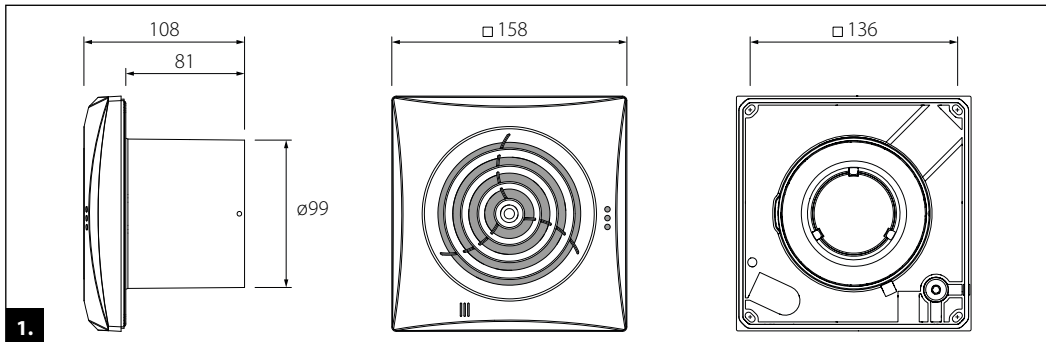
- нарушение пользователем правил монтажа изделия;
- нарушение пользователем правил управления изделием;
- подключение изделия к электрической сети с напряжением, отличным от указанного в руководстве пользователя;
- выход изделия из строя вследствие скачков напряжения в электрической сети;
- осуществление пользователем самостоятельного ремонта изделия;
- осуществление ремонта изделия лицами, не уполномоченными на то изготовителем;
- истечение гарантийного срока изделия;
- нарушение пользователем установленных правил перевозки изделия;
- нарушение пользователем правил хранения изделия;
- совершение третьими лицами противоправных действий по отношению к изделию;
- выход изделия из строя вследствие возникновения обстоятельств непреодолимой силы (пожара, наводнения, землетрясения, войны, военных действий любого характера, блокады);
- отсутствие пломб, если наличие таковых предусмотрено руководством пользователя;
- непредоставление руководства пользователя с отметкой о дате продажи изделия;
- отсутствие расчетного документа, подтверждающего факт покупки изделия.

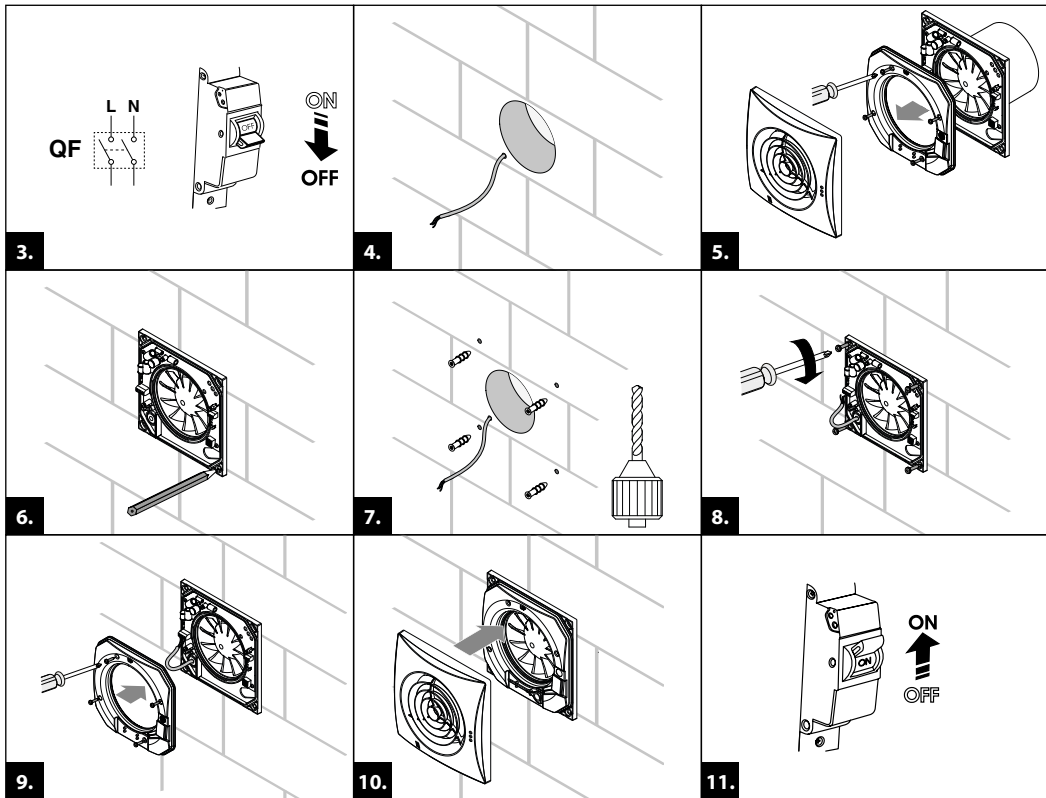


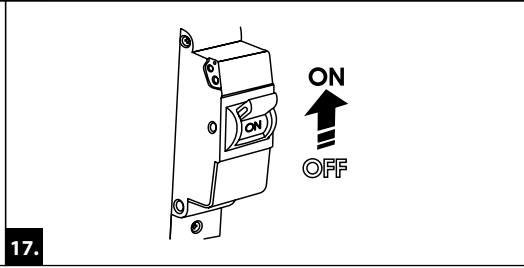
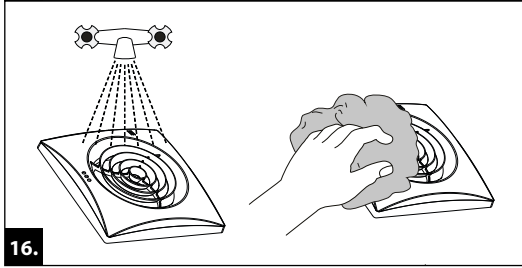
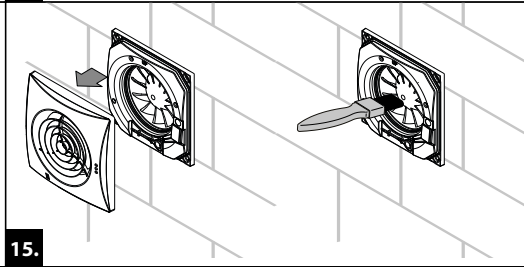
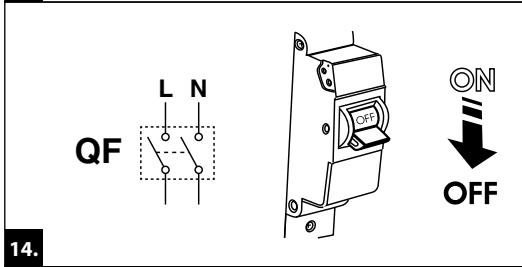
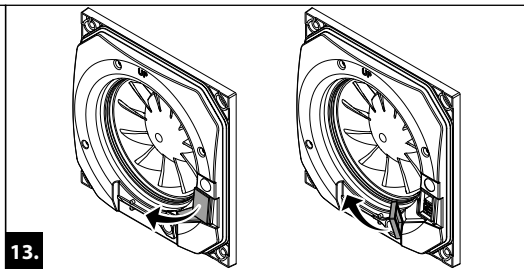
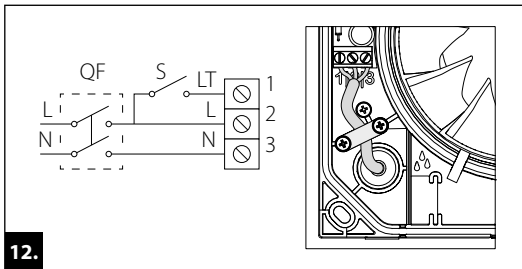
**ВЫПОЛНЯЙТЕ ТРЕБОВАНИЯ ДАННОГО РУКОВОДСТВА ПОЛЬЗОВАТЕЛЯ ДЛЯ ОБЕСПЕЧЕНИЯ ДЛИТЕЛЬНОЙ БЕСПЕРЕБОЙНОЙ РАБОТЫ ИЗДЕЛИЯ**



**ГАРАНТИЙНЫЕ ТРЕБОВАНИЯ ПОЛЬЗОВАТЕЛЯ РАССМАТРИВАЮТСЯ ПОСЛЕ ПРЕДЪЯВЛЕНИЯ ИМ ИЗДЕЛИЯ, ГАРАНТИЙНОГО ТАЛОНА, РАСЧЕТНОГО ДОКУМЕНТА И РУКОВОДСТВА ПОЛЬЗОВАТЕЛЯ С ОТМЕТКОЙ О ДАТЕ ПРОДАЖИ**





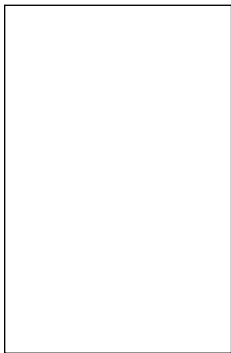








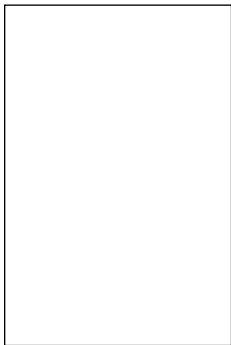
Клеймо приемщика



Продан  
(наименование и штамп продавца)



Дата выпуска



Дата продажи



Свидетельство о приемке

В   
Т   
Кварт 100 ДС   
ТР   
ТН

Вентилятор признан годным к эксплуатации