

# КРЫШНЫЕ ВЕНТИЛЯТОРЫ ДЫМОУДАЛЕНИЯ

■ Вентиляторы  
дымоудаления



■ Противопожарные  
клапаны





## Промышленная и коммерческая вентиляция (Каталог №1)

Элементы промышленной и коммерческой вентиляции: вентиляторы для круглых и прямоугольных каналов, шумоизолированные вентиляторы, осевые вентиляторы, крышные вентиляторы, приточно-вытяжные установки с рекуперацией тепла, воздухоотопительные агрегаты, аксессуары и принадлежности.



## Энергосберегающая вентиляция. Приточно-вытяжные установки (Каталог №2)

Энергосберегающие приточные, вытяжные и приточно-вытяжные установки с рекуперацией тепла производительностью до 6500 м<sup>3</sup>/ч.



## Дымоудаление и вентиляция (Каталог №5)

Системы противодымной защиты зданий и сооружений.



## Бытовая вентиляция (Каталог №6)

Продукция для систем бытовой вентиляции, кондиционирования и отопления: бытовые вентиляторы, вентиляция санузлов и кухонь, воздухораспределительные устройства, воздуховоды и соединительно-монтажные элементы, ревизионные дверцы, вентиляционные наборы.



## Воздухораспределительные устройства (Каталог №9)

Пластиковые и металлические воздухораспределительные устройства (решётки, анемостаты, диффузоры и т.п.) для систем вентиляции, кондиционирования и отопления.



## Дверцы ревизионные (Каталог №10)

Пластиковые и металлические ревизионные дверцы для обеспечения быстрого доступа к скрытым узлам и коммуникациям. Специальные предложения для керамической плитки.



## Спирально-навивные воздуховоды (Каталог №13)

Спирально-навивные воздуховоды и фасонные элементы СПИРОВЕНТ диаметром от 100 до 1600 мм для магистральных систем вентиляции.



## Гибкие воздуховоды для систем вентиляции, кондиционирования, отопления (Каталог №14)

Гибкие и полугибкие воздуховоды из полимерных материалов, алюминия, оцинкованной и нержавеющей стали, металлические фасонные элементы для систем вентиляции, кондиционирования, отопления, транспортировки газов и абразивных веществ.



### Воздухообрабатывающие агрегаты AIRVENTS (каталог №3)

Энергосберегающие воздухообрабатывающие агрегаты производительностью до 40 000 м³/ч для применения на крупных жилых, промышленных и коммерческих объектах.



### Энергосберегающая вентиляция. Геотермальные системы GEO VENTC (каталог №4)

Энергосберегающая вентиляция GEO VENTC с использованием тепла грунта поверхностных слоев земли. Способствует увеличению энергоэффективности вентиляционных систем и снижению эксплуатационных расходов.



### Бытовые вентиляторы (каталог №7)

Бытовые вентиляторы производительностью до 365 м³/ч с набором функций: таймер, датчик влажности, датчик движения и др. Предназначены для установки в помещениях площадью до 30 м².



### VENTC WH. Вытяжная вентиляция санузлов и кухонь (каталог №8)

Вытяжная вентиляция санузлов и кухонь в домах с однотрубной системой на базе вентиляторов VENTC WH.



### Пластиковые решетки для систем вентиляции и кондиционирования (каталог №11)

Пластиковые решетки ПРОФИПЛАСТ из экструдированного профиля для систем вентиляции и кондиционирования воздуха.



### Металлические решетки для систем вентиляции, кондиционирования, отопления (каталог №12)

Металлические решетки из экструдированного металлического профиля для систем вентиляции и кондиционирования воздуха.



### Системы плоских и круглых ПВХ-каналов (каталог №15)

Плоские и круглые ПВХ-каналы ПЛАСТИВЕНТ для вентиляции жилых, офисных, коммерческих помещений и подключения вытяжного оборудования (кухонных вытяжек, шкафов, зонтов и пр). Широкий ассортимент соединительно-монтажных элементов.



### Энергосберегающая вентиляция. Децентрализованные проветриватели с регенерацией энергии (каталог №16)

Децентрализованные реверсивные проветриватели с регенерацией энергии ТвинФреш – оптимальное решение энергосберегающей вентиляции для применения в новых и реконструируемых помещениях.



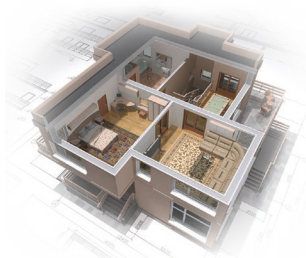
## СОДЕРЖАНИЕ



Информация о компании

---

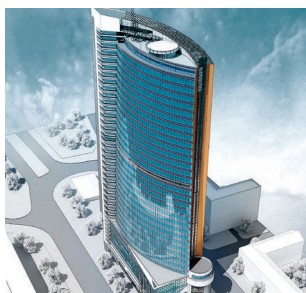
стр.  
**6**



Дымоудаление

---

стр.  
**8**



Типичное решение системы противодымной защиты

---

стр.  
**10**



Крышный центробежный вентилятор дымоудаления  
**ВЕНТС ВКДВ/ВЕНТС ВКДГ**

---

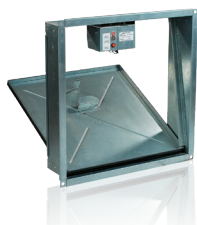
стр.  
**12**



Крышный вытяжной каминный вентилятор для усиления тяги вытяжки дымовых газов  
**ВЕНТС ВКТ**

---

стр.  
**22**



Клапан противопожарный дымовой универсальный  
**ВЕНТС КПД**

---

стр.  
**24**





Клапан противопожарный дымовой универсальный  
**ВЕНТС КПДУ**

стр.  
**24**



Клапан противопожарный огнезадерживающий (EI 60)  
**ВЕНТС КП-1**

стр.  
**38**



Клапан противопожарный огнезадерживающий (EI 120)  
**ВЕНТС КП-2**

стр.  
**48**



Клапан противопожарный огнезадерживающий упрощенной конструкции (EI 120)  
**ВЕНТС КП-2...-1**

стр.  
**48**



Клапан противопожарный огнезадерживающий  
**ВЕНТС ПЛ-10**

стр.  
**60**



Решетки  
**Решетка дымоудаления РД1, решетка защитная РЗ,  
декоративная алюминиевая решетка**

стр.  
**64**



Использование вентиляторов с преобразователями частоты

стр.  
**74**



Привод  
**VLT® Micro Drive FC-51**

стр.  
**75**



Привод  
**VLT® HVAC Basic Drive FC-101**

стр.  
**76**

# ДОБРО ПОЖАЛОВАТЬ В МИР ВЕНТС!



- Компания предлагает 50 тыс. наименований продукции
- За время своей работы предприятием произведено 100 млн вентиляторов
- Производственные мощности компании размещены на площади 150 тыс. кв м
- Более 3500 профессионалов обеспечивают создание вентиляционной продукции от идеи до готового продукта
- Научно-исследовательский центр климатической техники, 200 инженеров, полный комплекс современных лабораторий
- Предприятие обладает самыми современными технологиями в области обработки металлов и полимеров
- Компания осуществляет полный цикл производства 99 % выпускаемой продукции
- Единственное предприятие в отрасли, самостоятельно разрабатывающее и производящее 85 % компонентной базы для вентиляционного оборудования

Мировой вентиляционный лидер компания «Вентс» предлагает вам широкий выбор современного вентиляционного оборудования, способного удовлетворить запросы любого клиента. За время работы компании её продукция стала популярной в более чем 100 странах мира, а торговая марка ВЕНТС по праву считается символом качества, надежности и инновационности. Каждый десятый бытовой вентилятор в мире произведен на предприятии «Вентс».

## Технологии будущего

Предприятие «Вентс» – это не только современная производственная база, в которую входят обрабатывающие центры и станки ведущих мировых производителей. Сегодня это полномасштабный научно-производственный комплекс, раскинувшийся на площади 150 тыс. кв. м и включающий научно-исследовательский центр в области климатической техники и полный комплекс современных лабораторий. Более 200 инженеров постоянно работают над усовершенствованием продукции ВЕНТС. Предприятие обладает самыми современными технологиями в области обработки металлов и полимеров, осуществляет полный цикл производства 99 % предлагаемой продукции. Это единственное предприятие в отрасли, которое самостоятельно разрабатывает и производит 85 % компонентной базы для вентиляционного оборудования, включая электродвигатели, теплообменники, средства управления и автоматизации.

## Завтра лучше, чем сегодня

В сегодняшнем мире нет ничего постоянного и устоявшегося. С каждым днем рынок выдвигает всё новые требования к качеству и характеристикам вентиляционной продукции. Поэтому одним из основных приоритетов компании «Вентс» является постоянное развитие и совершенствование. С этой целью на предприятии регулярно обновляется парк производственного оборудования, внедряются всё более современные технологии производства, а также регулярно проводятся обучающие мероприятия для повышения квалификации персонала. Всё это позволяет компании не просто идти в ногу со временем, но и опережать его.

Приобретая продукцию ВЕНТС, вы можете быть уверены в том, что сделали правильный выбор. Благодаря широкому ассортименту вентиляционной продукции для бытового, коммерческого и промышленного использования вы сможете найти необходимое оборудование и комплектующие для решения ваших задач. А отдел комплексных инженерно-строительных решений в сфере климатизации всегда готов помочь в разработке индивидуального проекта системы вентиляции для любого объекта.



## Качество без компромиссов

Благодаря четко выстроенной системе контроля качества продукция компании «Вентс» всегда соответствует мировым стандартам, что подтверждено сертификатами крупнейших международных сертификационных организаций. Производственный процесс на предприятии сертифицирован в соответствии с международ-

ными стандартами системы менеджмента качества организаций и предприятий ISO 9001:2015. Особое внимание компания уделяет экологическим стандартам производства и внедряет новые технологии, отвечающие современным требованиям охраны окружающей среды.

## Энергоэффективность и энергосбережение

Энергетические ресурсы на нашей планете не бесконечны и обходятся слишком дорого. Поэтому одним из приоритетных направлений работы компании является развитие энергосберегающих технологий. Предприятие уделяет особое внимание экономному использованию тепловой и электрической энергии, что про-

является как в технологиях производства продукции, так и в характеристиках выпускаемого оборудования. Использование высокоэффективных ЕС-двигателей и рекуператоров позволяет значительно снизить энергопотребление вентиляционного оборудования и увеличить его энергоэффективность.

## Главное достояние – люди



Наряду с техническим и технологическим лидерством одним из основных приоритетов компании является забота о людях, создающих историю успеха «Вентс». Сегодня на предприятии работает более 3500 профессионалов, которые ежедневно обеспечивают создание вентиляционной продукции от идеи и конструкторского решения до готового высокотехнологичного продукта. Для своих сотрудников компания создает максимально комфортные условия для работы, способствующие их дальнейшему профессиональному и личностному росту.

## Социальный вектор



Придерживаясь принципов социальной ответственности, компания «Вентс» принимает активное участие в различных образовательных и благотворительных программах. Предприятие многие годы сотрудничает с рядом высших учебных заведений страны, поддерживая талантливую молодежь. Компания не только участвует в различных студенческих конкурсах и обучающих мероприятиях, но также предоставляет вузам практические знания и образцы самого современного вентиляционного оборудования. Сотрудники компании регулярно принимают активное участие во многих благотворительных акциях и спортивных соревнованиях.

## Всегда рядом с клиентом

*Обладая серьезным научно-техническим потенциалом и инженерной базой, предприятие «Вентс» разрабатывает индивидуальные продукты и решения для заказчиков по всему миру. Сегодня наше оборудование надежно работает за Полярным кругом и в пустыне Сахара, в джунглях Юго-Восточной Азии и горах Памира. Где бы ни находился наш клиент, его заказ будет выполнен в кратчайшие сроки благодаря многочисленным складским центрам по всему миру. А ознакомиться с новой продукцией компании и пообщаться с её представителями всегда можно на многочисленных международных выставках, в которых традиционно принимает активное участие компания «Вентс».*



**Приглашаем вас в мир современной вентиляции ВЕНТС!**



**Дымоудаление** – процесс удаления дыма и подачи чистого воздуха системой приточно-вытяжной противодымной вентиляции зданий для обеспечения безопасной эвакуации людей из здания при пожаре, возникшем в одном из помещений.



**Система противодымной защиты** здания или сооружения должна обеспечивать защиту людей на путях эвакуации от воздействия опасных факторов пожара в течение времени, необходимого для эвакуации людей, или всего времени развития и тушения пожара посредством удаления продуктов горения и термического разложения и (или) предотвращения их распространения. Система противодымной защиты является неотъемлемой частью проекта инженерных систем: это все высотные сооружения, торговые и офисные центры, больницы, производственные и складские помещения и пр., в том числе и подземные сооружения.

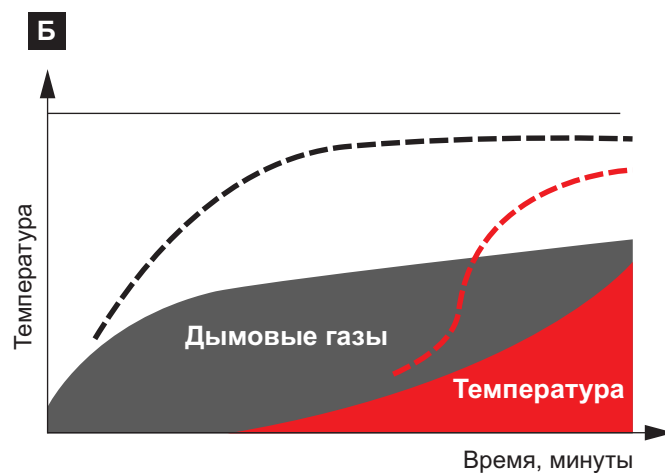
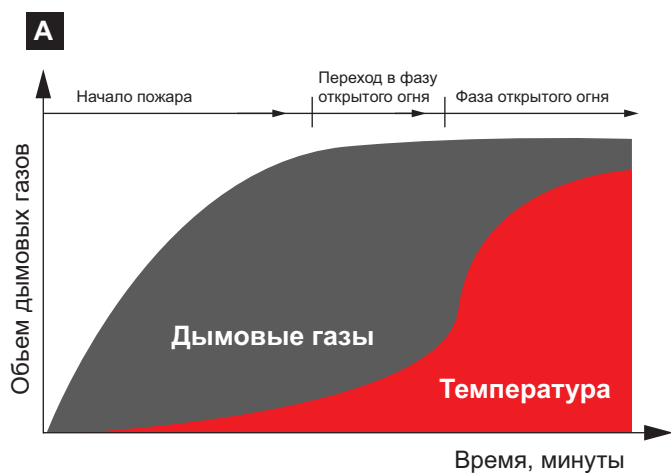
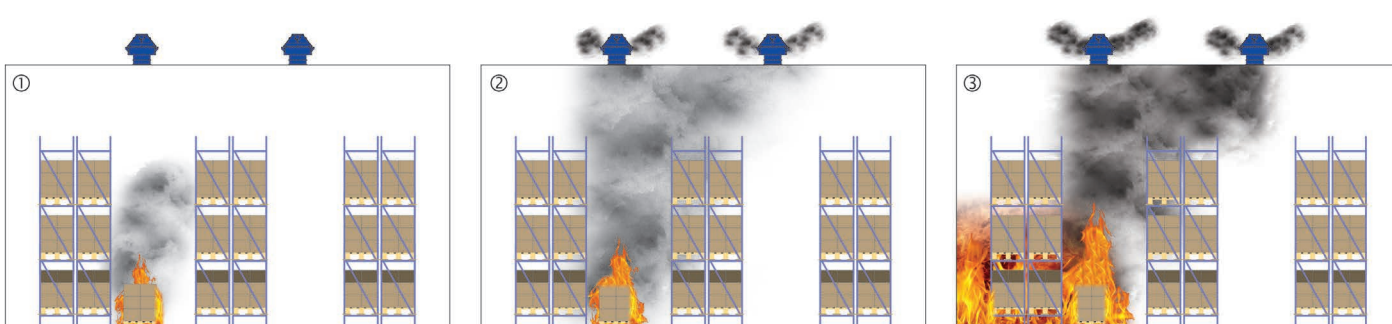


Достоверно установлено, что при пожаре большая часть людей погибает от отравления угарным газом и другими продуктами горения. Угарный газ – один из наиболее токсичных компонентов, входящих в состав дыма. 80 % несчастных случаев при пожаре связаны именно с отравлением угарным газом. При пожаре в замкнутом пространстве с ограниченным доступом кислорода он выделяется особенно интенсивно. Отравление угарным газом наступает при превышении его концентрации во вдыхаемом воздухе больше 0,08 %. При повышении концентрации до 0,32 % возникает паралич и потеря сознания (смерть наступает через 30 минут). При концентрации выше 1,2 % сознание теряется после 2-3 вдохов, летальный исход наступает в течение 2-3 минут. Дым распространяется гораздо быстрее огня и способен привести к потере сознания и остановке сердца гораздо раньше, чем человек сможет выбраться из помещения. Кроме того, задымление снижает способность ориентироваться в пространстве, заставляя пострадавшего передвигаться на ощупь и нередко уходить в сторону от путей эвакуации.

Пожар при отсутствии системы дымоудаления



Пожар при наличии системы дымоудаления



На графике «А» хорошо видно, что уже в начале пожара при отсутствии систем противодымной защиты объем дымовых газов быстро достигает критической отметки.

На графике «Б» – при наличии системы отвода дымовых газов объем дыма в газовой среде существенно ниже и не превышает безопасных значений на всем протяжении пожара.

### Назначение систем дымоудаления

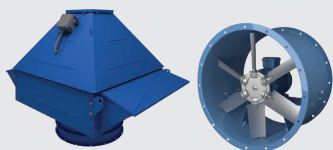
- ▶ Предотвращение распространения дыма от источника возгорания.
- ▶ Предотвращение поступления дыма на пути эвакуации (обеспечение допустимых условий для эвакуируемых из здания людей).
- ▶ Обеспечение микроклимата вне очага возгорания, позволяющего нормально работать персоналу пожаротушения.
- ▶ Защита жизни людей.
- ▶ Защита имущества от повреждения.

Конструкция системы дымоудаления закладывается в начале постройки сооружения (жилого дома, офиса, складского помещения, и др.). Проектная техдокументация системы жизнеобеспечения в обязательном порядке содержит в себе эти коммуникации. Все работы, касающиеся проектирования и монтажа систем дымоудаления, отчётливо регулируются строительными нормами и правилами.

Дымоудаление играет главную роль в обеспечении сохранности здания и соблюдении всех без исключения пожарных норм. Присутствие отдельных коммуникаций для удаления дыма увеличивает степень безопасности, и в случае возгорания эвакуация людей проходит без особых проблем по переходам и лестничным клеткам, абсолютно свободным от опасного дыма.

Удаление дыма представляет собой сложный процесс, который подвергается воздействию большого количества условий и факторов, следовательно, проектирование таких коммуникационных систем возможно только экспертам. Проектированием систем дымоудаления должны заниматься профессионалы, иначе любое нарушение общепринятых государственных норм несет риск в будущем привести к человеческим жертвам.

### В состав систем дымоудаления входят:



Вентиляторы дымоудаления. Применяются в аварийных системах вытяжной вентиляции для принудительного удаления дыма, нагретых газов и одновременного отвода тепла, выделяющегося при пожаре за пределы обслуживаемого помещения, где происходит возгорание. Используются в производственных, общественных, жилых, административных и других помещениях. Вентиляторы могут перемещать дымовые и воздушные смеси температурой до 600 °С.



Вентиляторы подпора воздуха. Создают избыточное давление в лифтовых шахтах, лестничных клетках, тамбур-шлюзах для исключения их задымления.



Клапаны дымоудаления. Устанавливаются в защищаемых помещениях, обеспечивают прием дымовых газов и их направление в дымовые шахты. Имеют электромагнитный привод или электропривод. Клапаны нормируются по пределу огнестойкости, который может составлять до 180 минут при температуре дыма 600 °С.

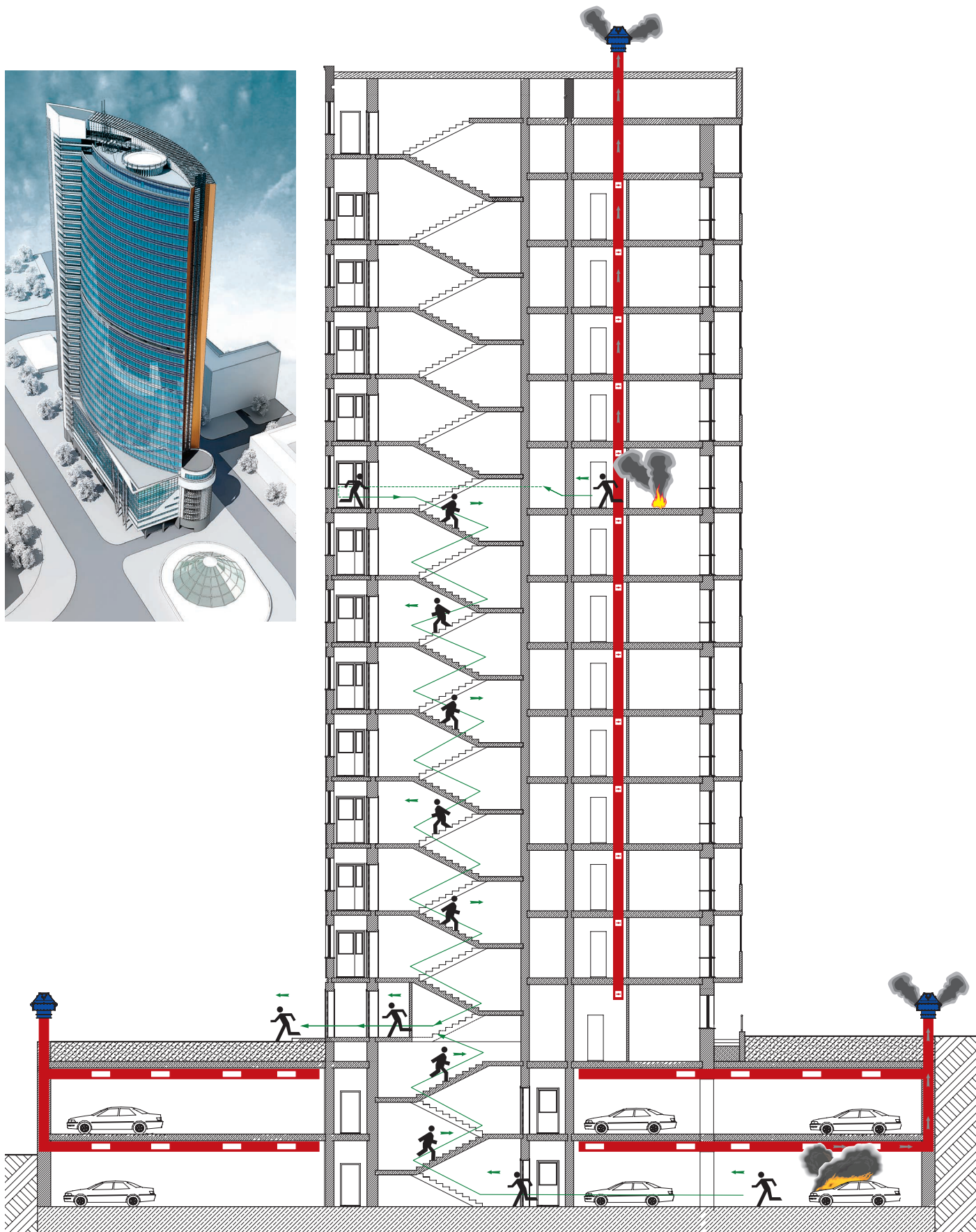


Огнезадерживающие клапаны. Устанавливаются в системах вытяжной и общеобменной вентиляции для ограничения распространения по ним опасных факторов пожара (огня, дымовых газов). Имеют электропривод или тепловой замок.



Вентиляционные каналы (воздуховоды), шахты. Предназначены для транспортировки дымовых газов из защищаемых помещений наружу. Выполняются из негорючих материалов.

Пример организации и работы системы дымоудаления в жилом многоэтажном здании с подземной парковкой автомобилей

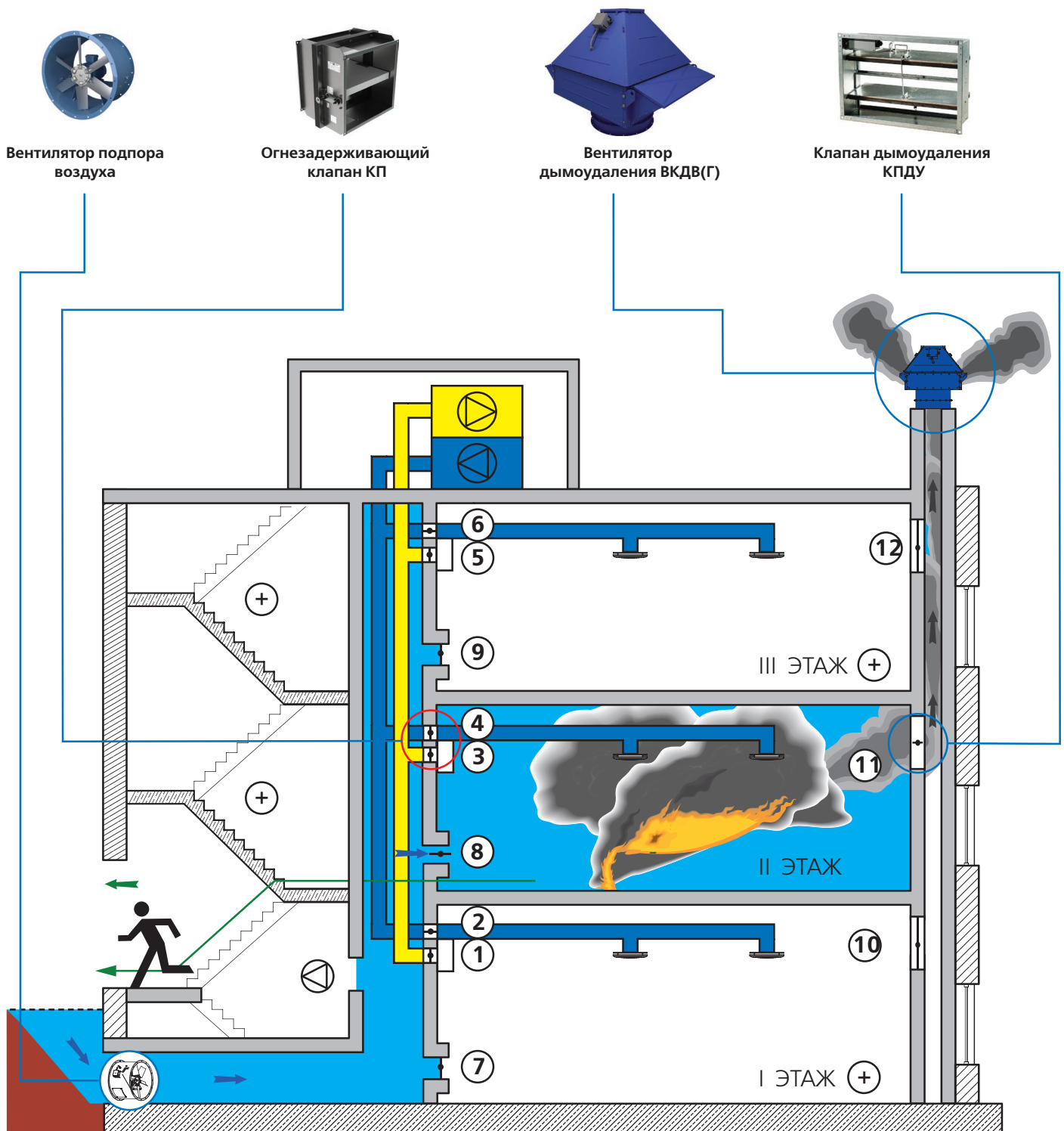




### Типичное решение системы противодымной защиты при возгорании на II этаже:

– в **вентиляционной системе** – огнезадерживающие клапаны КП (3) и (4) блокируют II этаж (закрыты), локализуя огонь и дым на этаже возгорания, огнезадерживающие клапаны КП (2) и (6) открыты, благодаря чему приточная система обеспечивает избыточное давление на смежных этажах I и III, на вытяжной ветке огнезадерживающие клапаны КП (1) и (5) закрыты;

– в **системе дымоудаления** – удаление дыма обеспечивается вентилятором ВКДВ (ВКДГ) через открытый клапан КПДУ (11), из системы подпора воздуха через открытый клапан (8) подается приточный воздух, клапаны (7), (9), (10), (12) закрыты.



Серия  
**ВКДВ**



Крышный центробежный вентилятор дымоудаления с вертикальным выбросом

■ **Применение**

Вентиляторы применяются в аварийных системах вытяжной вентиляции для принудительного удаления дыма, нагретых газов и одновременного отвода тепла за пределы обслуживаемого помещения в случае пожара. Применяются в производственных, общественных, жилых, административных и других помещениях.

■ **Эксплуатация**

Вентиляторы могут перемещать дымовые и воздушные смеси температурой до +600 °С в течение 120 минут.

Вентиляторы могут работать совместно с преобразователем частоты (далее – ПЧ) или напрямую при подключении к сети. Соответствующие характеристики для данных режимов приведены в таблицах ниже.

Серия  
**ВКДГ**



Крышный центробежный вентилятор дымоудаления с горизонтальным выбросом

Допускается использование вентилятора для общепромышленной вытяжной вентиляции при частоте вращения, сниженной не менее чем на 25% от **номинальной частоты вращения электродвигателя**.

Вентилятор может быть изготовлен для условий умеренного (У) или тропического (Т) климата первой и второй категорий размещения по ГОСТ 15150.

■ **Конструкция**

Вентиляторы изготовлены из стали с жаростойким полимерным покрытием, обеспечивающим устойчивость к атмосферным воздействиям. Крышные вентиляторы дымоудаления делятся на вентиляторы горизонтального выброса воздуха (ВКДГ) и вентиляторы вертикального выброса воздуха (ВКДВ). Вентиляторы вертикального выброса воздуха оснащены обратным клапаном. Вентилятор имеет за-

щитную решетку от случайных прикосновений и падения посторонних предметов. Рабочее колесо с назад загнутыми лопатками окрашено порошковой краской.

■ **Двигатель**

Вентиляторы оснащены трехфазными электродвигателями, рассчитанными на напряжение 400 В. Двигатель расположен в отсеке, который вынесен из потока перемещаемого воздуха. Степень защиты двигателя – IP54.

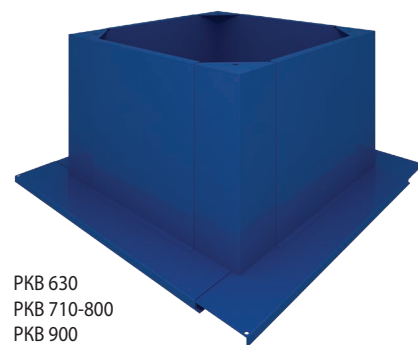
■ **Монтаж**

Вентиляторы на кровле устанавливаются на монтажную раму РКВ (упрощенный вариант) или РКВИ (утепленный теплоизолированный вариант).

Монтажные рамы РКВ, РКВИ предназначены для монтажа крышного вентилятора на кровле без уклона.

Необходимо предусматривать доступ для обслуживания вентилятора.

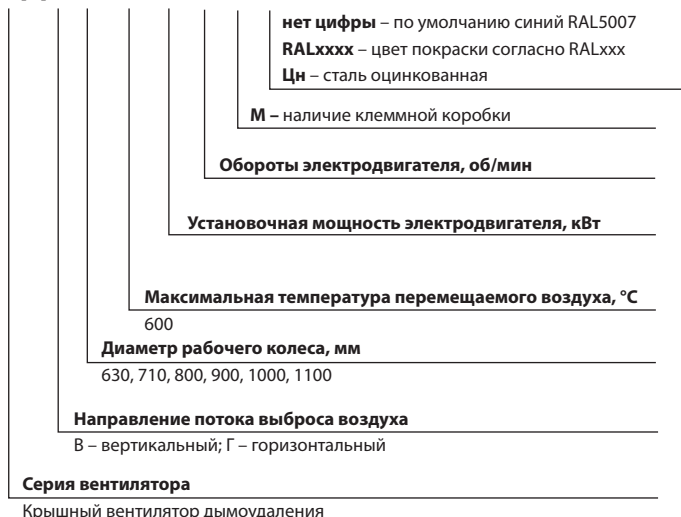
**Монтажная рама РКВ**



РКВ 630  
РКВ 710-800  
РКВ 900  
РКВ 1000-1100

Условное обозначение

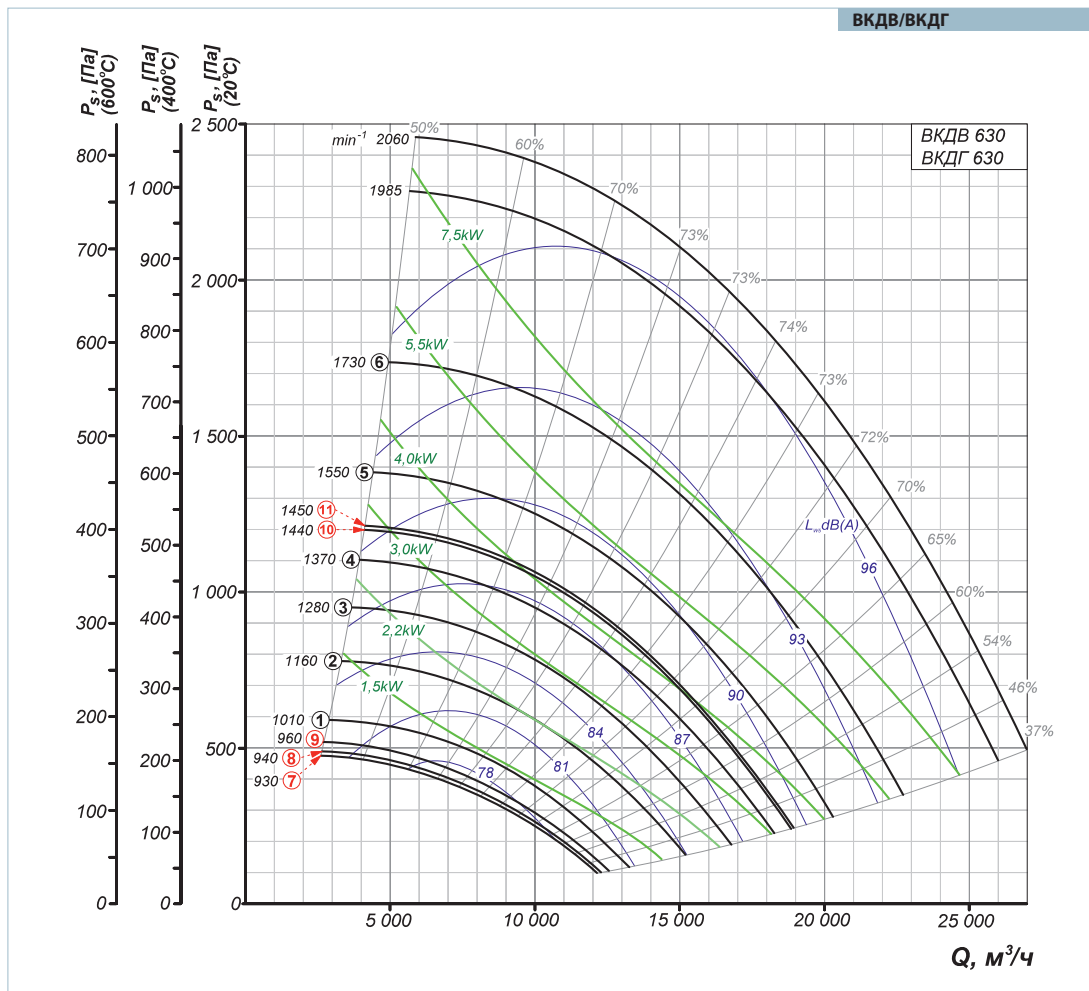
**ВЕНТС ВКДХ Х-Х-Х/Х-Х-Х**



**Технические характеристики**

	ВКДВ(Г) 630-600-1,5/930	ВКДВ(Г) 630-600-2,2/940	ВКДВ(Г) 630-600-3,0/960
Напряжение, В	3~400	3~400	3~400
Номинальная частота, Гц	50	50	50
Установочная мощность Nu, кВт	1,5	2,2	3,0
Номинальный ток, А	3,7	5,6	7,4
Номинальная частота вращения, мин <sup>-1</sup>	930	940	960
Максимальная частота вращения при работе от ПЧ, мин <sup>-1</sup>	1010	1160	1280
Максимальная частота при работе от ПЧ, Гц	54	62	67
Номер графика на диаграмме при работе от ПЧ	①	②	③
Номер графика на диаграмме при работе от сети	⑦	⑧	⑨

	ВКДВ(Г) 630-600-4,0/1440	ВКДВ(Г) 630-600-5,5/1450	ВКДВ(Г) 630-600-7,5/1440
Напряжение, В	3~400	3~400	3~400
Номинальная частота, Гц	50	50	50
Установочная мощность Nu, кВт	4,0	5,5	7,5
Номинальный ток, А	8,8	11,3	15,5
Номинальная частота вращения, мин <sup>-1</sup>	1440	1450	1440
Максимальная частота вращения при работе от ПЧ, мин <sup>-1</sup>	1370	1550	1730
Максимальная частота при работе от ПЧ, Гц	48	53	60
Номер графика на диаграмме при работе от ПЧ	④	⑤	⑥
Номер графика на диаграмме при работе от сети	-	⑪	⑩



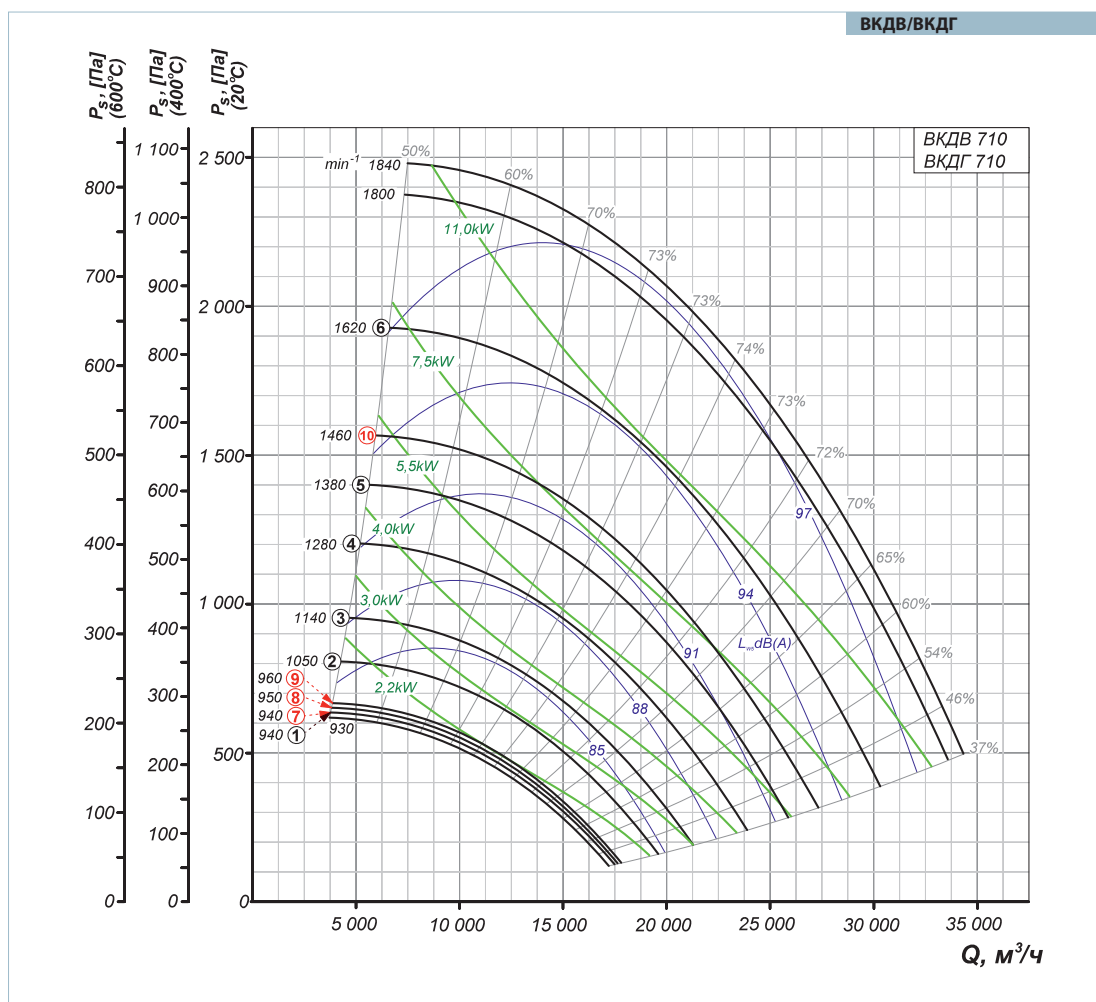


Технические характеристики

	ВКДВ(Г) 710-600-2,2/940	ВКДВ(Г) 710-600-3/960	ВКДВ(Г) 710-600-4/950
Напряжение, В	3~400	3~400	3~400
Номинальная частота, Гц	50	50	50
Установочная мощность Nu, кВт	2,2	3,0	4,0
Номинальный ток, А	5,3	7,4	8,4
Номинальная частота вращения, мин <sup>-1</sup>	940	960	950
Максимальная частота вращения при работе от ПЧ, мин <sup>-1</sup>	940	1050	1140
Максимальная частота при работе от ПЧ, Гц	50	55	60
Номер графика на диаграмме при работе от ПЧ	①	②	③
Номер графика на диаграмме при работе от сети	⑦	⑨	⑧

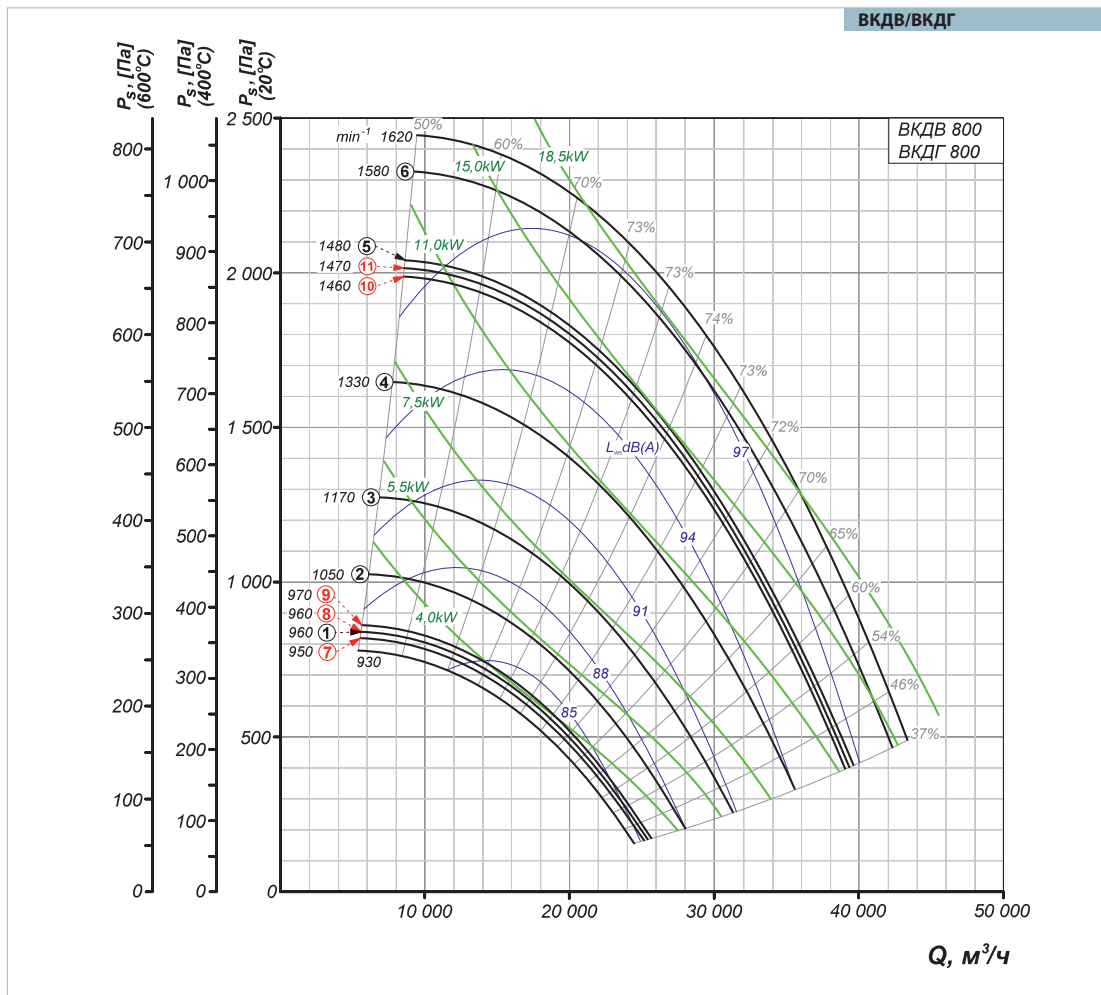
	ВКДВ(Г) 710-600-5,5/960	ВКДВ(Г) 710-600-7,5/1455	ВКДВ(Г) 710-600-11/1460
Напряжение, В	3~400	3~400	3~400
Номинальная частота, Гц	50	50	50
Установочная мощность Nu, кВт	5,5	7,5	11,0
Номинальный ток, А	11,2	15,1	21,2
Номинальная частота вращения, мин <sup>-1</sup>	960	1455	1460
Максимальная частота вращения при работе от ПЧ, мин <sup>-1</sup>	1280	1380	1620
Максимальная частота при работе от ПЧ, Гц	67	47	55
Номер графика на диаграмме при работе от ПЧ	④	⑤	⑥
Номер графика на диаграмме при работе от сети	⑨	-	⑩



**Технические характеристики**

	ВКДВ(Г) 800-600-4/960	ВКДВ(Г) 800-600-5,5/950	ВКДВ(Г) 800-600-7,5/970
Напряжение, В	3~400	3~400	3~400
Номинальная частота, Гц	50	50	50
Установочная мощность Nu, кВт	4,0	5,5	7,5
Номинальный ток, А	9,2	12,3	15,7
Номинальная частота вращения, мин <sup>-1</sup>	960	950	970
Максимальная частота вращения при работе от ПЧ, мин <sup>-1</sup>	960	1050	1170
Максимальная частота при работе от ПЧ, Гц	50	55	60
Номер графика на диаграмме при работе от ПЧ	①	②	③
Номер графика на диаграмме при работе от сети	⑧	⑦	⑨

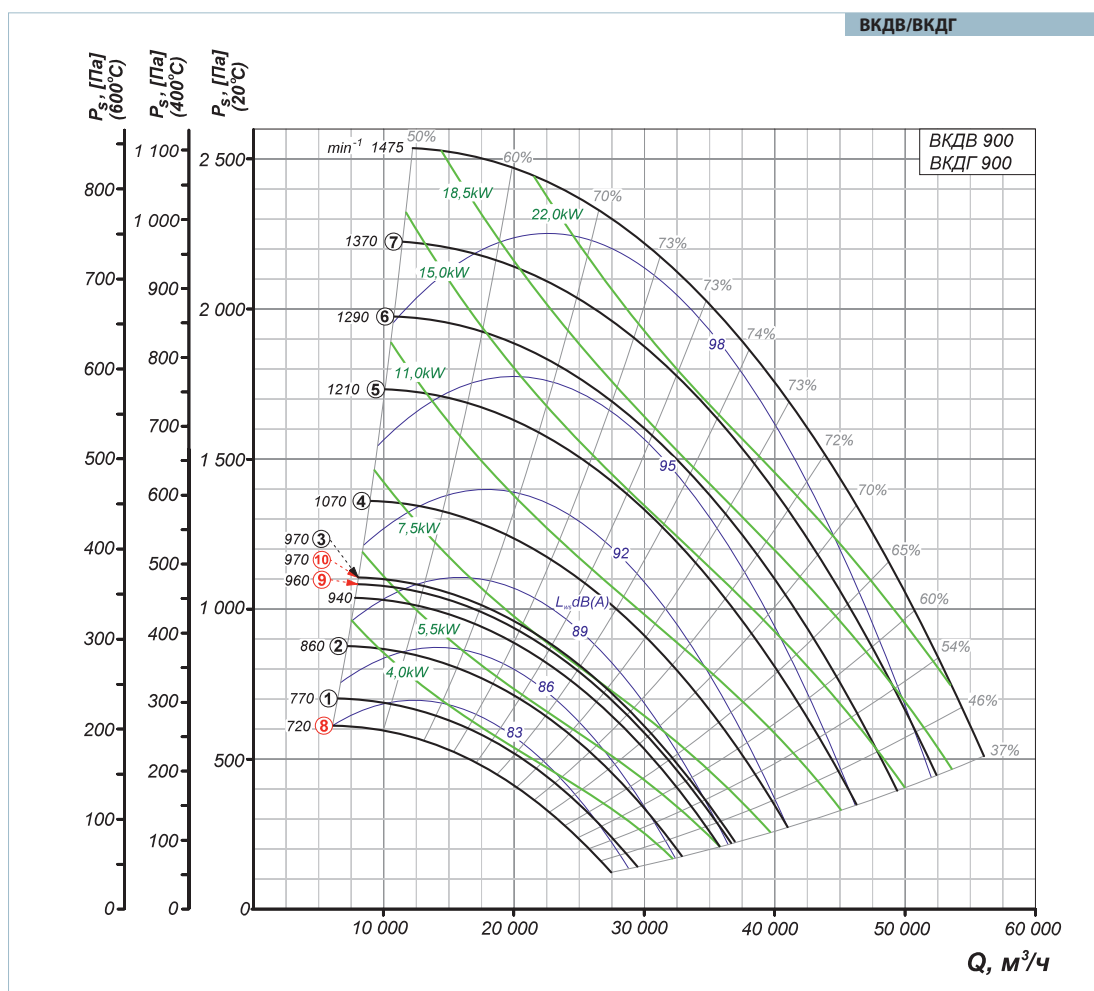
	ВКДВ(Г) 800-600-11/960	ВКДВ(Г) 800-600-15/1460	ВКДВ(Г) 800-600-18,5/1470
Напряжение, В	3~400	3~400	3~400
Номинальная частота, Гц	50	50	50
Установочная мощность Nu, кВт	11,0	15,0	18,5
Номинальный ток, А	21,2	29,5	36,4
Номинальная частота вращения, мин <sup>-1</sup>	960	1460	1470
Максимальная частота вращения при работе от ПЧ, мин <sup>-1</sup>	1330	1480	1580
Максимальная частота при работе от ПЧ, Гц	69	51	54
Номер графика на диаграмме при работе от ПЧ	④	⑤	⑥
Номер графика на диаграмме при работе от сети	⑧	⑩	⑪



## Технические характеристики

	ВКДВ(Г) 900-600-4/720	ВКДВ(Г) 900-600-5,5/960	ВКДВ(Г) 900-600-7,5/970	ВКДВ(Г) 900-600-11/970
Напряжение, В	3~400	3~400	3~400	3~400
Номинальная частота, Гц	50	50	50	50
Установочная мощность Nu, кВт	4,0	5,5	7,5	11,0
Номинальный ток, А	10,0	12,3	15,7	23,0
Номинальная частота вращения, мин <sup>-1</sup>	720	960	970	970
Максимальная частота вращения при работе от ПЧ, мин <sup>-1</sup>	770	860	970	1070
Максимальная частота при работе от ПЧ, Гц	53	45	50	55
Номер графика на диаграмме при работе от ПЧ	①	②	③	④
Номер графика на диаграмме при работе от сети	⑧	—	⑩	⑩

	ВКДВ(Г) 900-600-15/960	ВКДВ(Г) 900-600-18,5/960	ВКДВ(Г) 900-600-22/960
Напряжение, В	3~400	3~400	3~400
Номинальная частота, Гц	50	50	50
Установочная мощность Nu, кВт	15,0	18,5	22,0
Номинальный ток, А	31,0	36,4	44,0
Номинальная частота вращения, мин <sup>-1</sup>	960	960	960
Максимальная частота вращения при работе от ПЧ, мин <sup>-1</sup>	1210	1290	1370
Максимальная частота при работе от ПЧ, Гц	63	67	71
Номер графика на диаграмме при работе от ПЧ	⑤	⑥	⑦
Номер графика на диаграмме при работе от сети	⑨	⑨	⑨



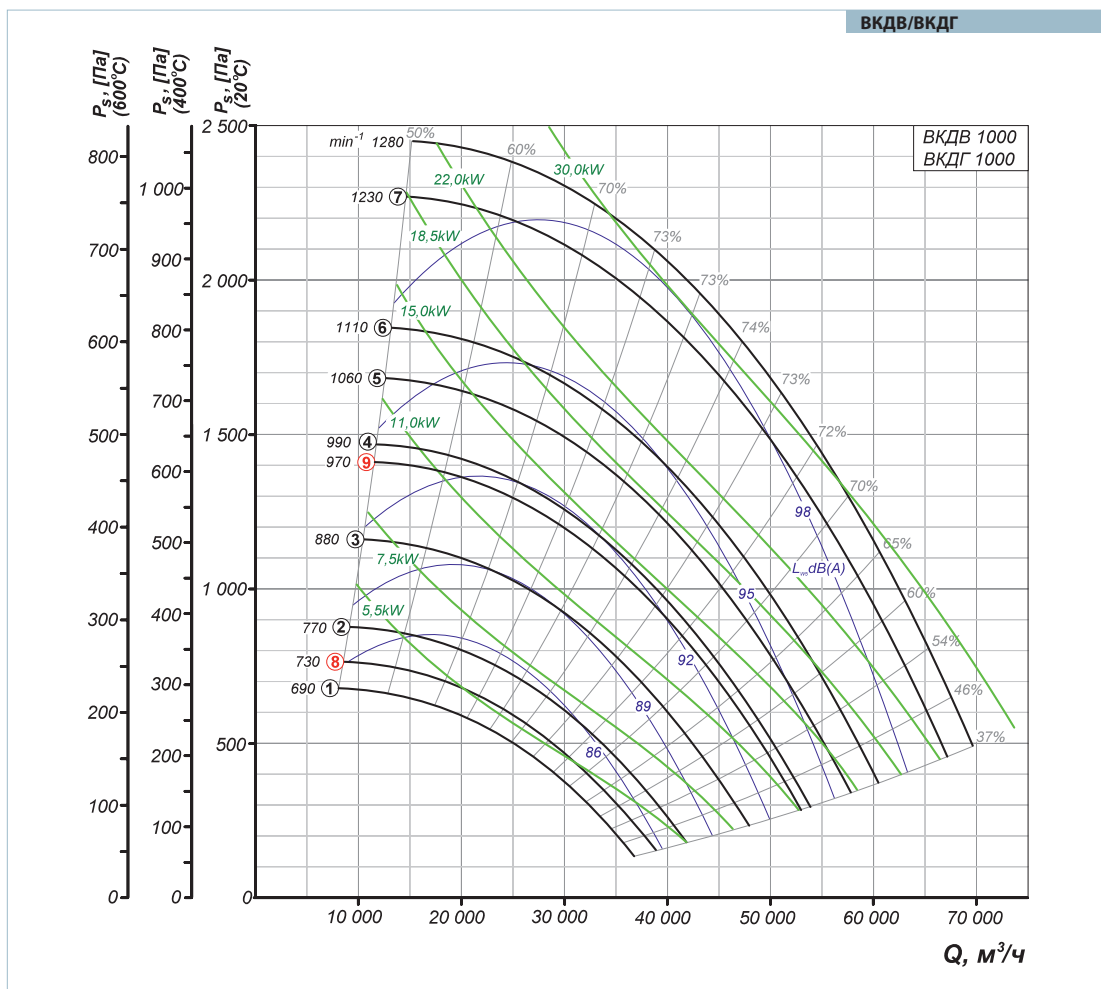


**Технические характеристики**

	ВКДВ(Г) 1000-600-5,5/720	ВКДВ(Г) 1000-600-7,5/730	ВКДВ(Г) 1000-600-11/970	ВКДВ(Г) 1000-600-15/970
Напряжение, В	3~400	3~400	3~400	3~400
Номинальная частота, Гц	50	50	50	50
Установочная мощность Nu, кВт	5,5	7,5	11,0	15,0
Номинальный ток, А	13,6	18,0	23,0	31,0
Номинальная частота вращения, мин <sup>-1</sup>	720	730	970	970
Максимальная частота вращения при работе от ПЧ, мин <sup>-1</sup>	690	770	880	990
Максимальная частота при работе от ПЧ, Гц	48	53	45	51
Номер графика на диаграмме при работе от ПЧ	①	②	③	④
Номер графика на диаграмме при работе от сети	—	⑧	—	⑨

	ВКДВ(Г) 1000-600-18,5/970	ВКДВ(Г) 1000-600-22/970	ВКДВ(Г) 1000-600-30/970
Напряжение, В	3~400	3~400	3~400
Номинальная частота, Гц	50	50	50
Установочная мощность Nu, кВт	18,5	22,0	30,0
Номинальный ток, А	36,5	44,6	59,6
Номинальная частота вращения, мин <sup>-1</sup>	970	970	970
Максимальная частота вращения при работе от ПЧ, мин <sup>-1</sup>	1060	1110	1230
Максимальная частота при работе от ПЧ, Гц	55	57	63
Номер графика на диаграмме при работе от ПЧ	⑤	⑥	⑦
Номер графика на диаграмме при работе от сети	⑨	⑨	⑨

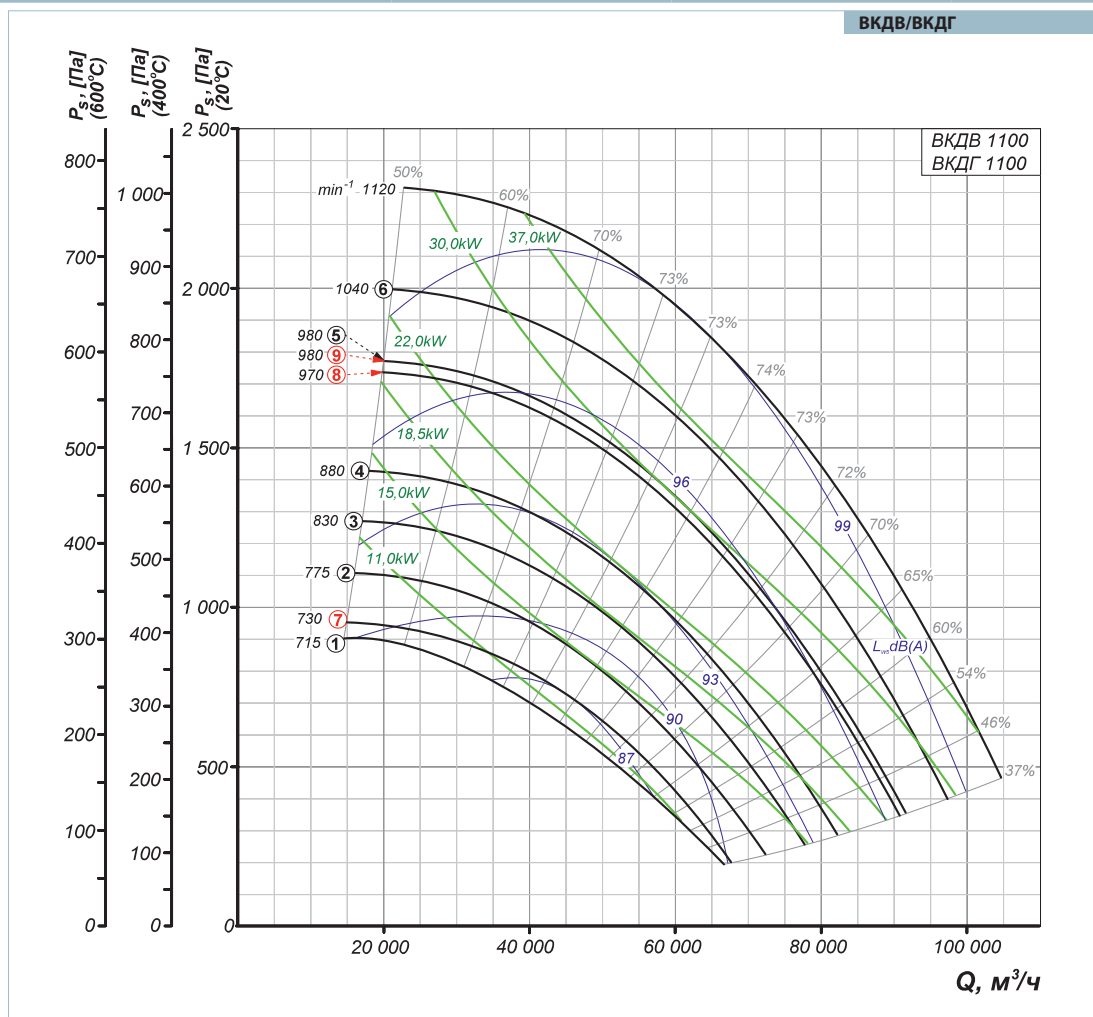


Технические характеристики

	ВКДВ(Г) 1100-600-11/730	ВКДВ(Г) 1100-600-15/730	ВКДВ(Г) 1100-600-18,5/970
Напряжение, В	3~400	3~400	3~400
Номинальная частота, Гц	50	50	50
Установочная мощность Nu, кВт	11,0	15,0	18,5
Номинальный ток, А	25,1	32,3	36,5
Номинальная частота вращения, мин <sup>-1</sup>	730	730	970
Максимальная частота вращения при работе от ПЧ, мин <sup>-1</sup>	715	775	830
Максимальная частота при работе от ПЧ, Гц	49	53	43
Номер графика на диаграмме при работе от ПЧ	①	②	③
Номер графика на диаграмме при работе от сети	—	⑦	—

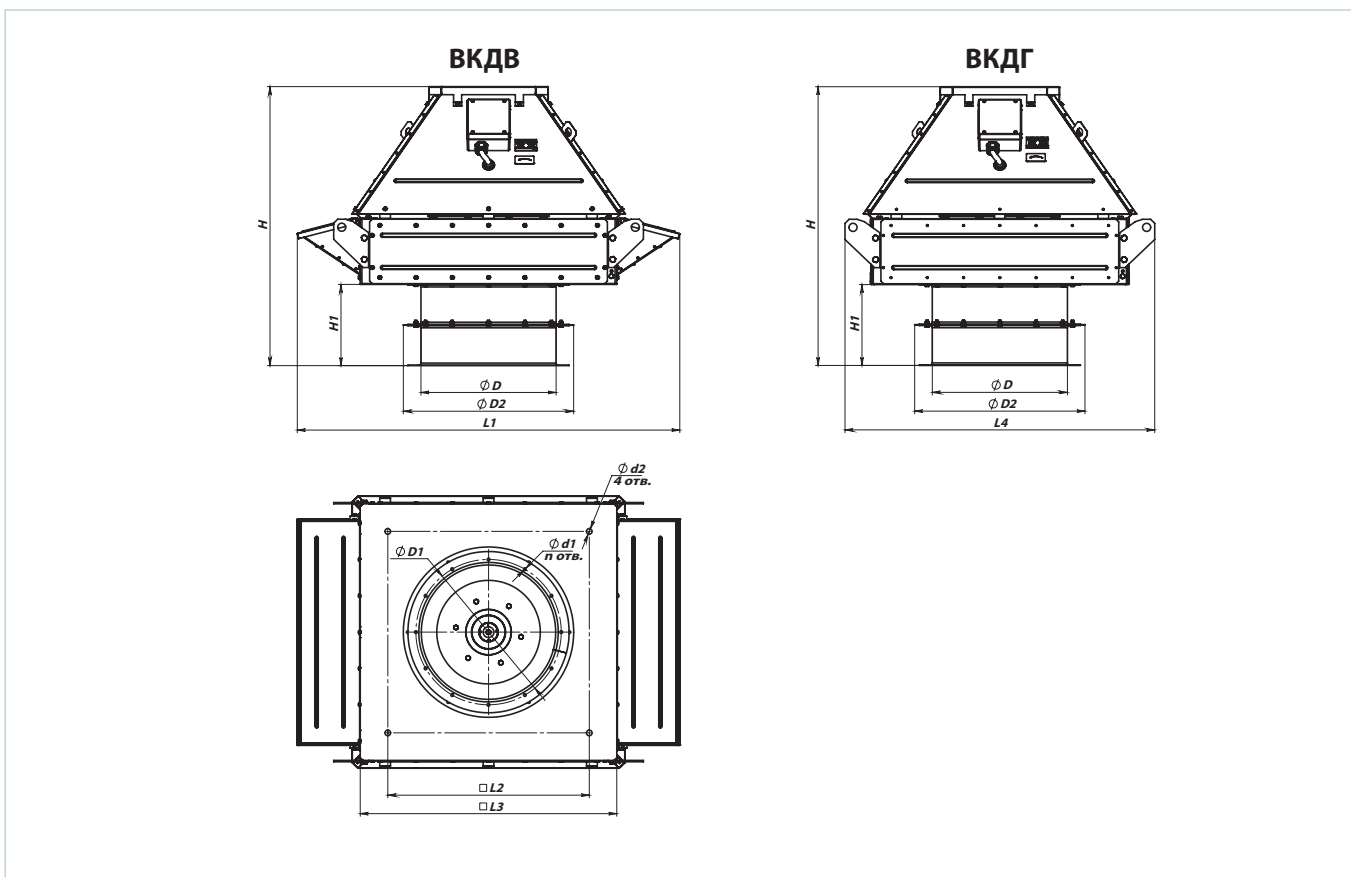
  

	ВКДВ(Г) 1100-600-22/970	ВКДВ(Г) 1100-600-30/970	ВКДВ(Г) 1100-600-37/980
Напряжение, В	3~400	3~400	3~400
Номинальная частота, Гц	50	50	50
Установочная мощность Nu, кВт	22,0	30,0	37,0
Номинальный ток, А	44,6	59,6	70,0
Номинальная частота вращения, мин <sup>-1</sup>	970	970	980
Максимальная частота вращения при работе от ПЧ, мин <sup>-1</sup>	880	980	1040
Максимальная частота при работе от ПЧ, Гц	45	51	53
Номер графика на диаграмме при работе от ПЧ	④	⑤	⑥
Номер графика на диаграмме при работе от сети	—	⑧	⑨



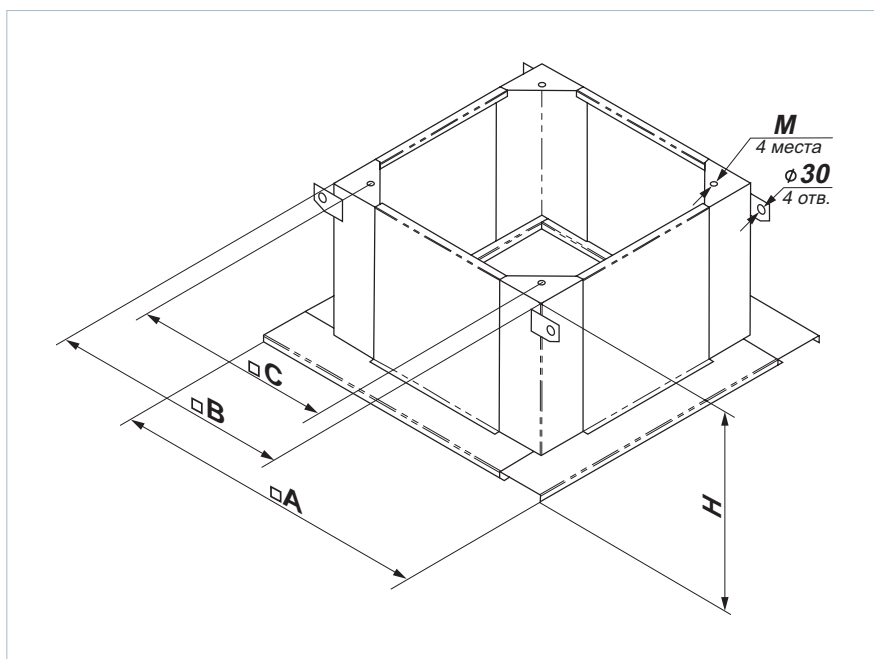
**Габаритные размеры изделий**

Название	H	H1	L1	L2	L3	L4	ØD	ØD1	ØD2	Ød1	Ød2	n	Масса, кг	Соответствие монтажной рамы РКВ, РКВИ											
ВКДВ(Г) 630-600-1,5/930	1038	302	1424	750	955	1153	503	541	634	10	21	12	200	РКВ(И) 630											
ВКДВ(Г) 630-600-2,2/940													210												
ВКДВ(Г) 630-600-3/960	1043	307											225												
ВКДВ(Г) 630-600-4/1440	1038	302											216												
ВКДВ(Г) 630-600-5,5/1450	1043	307											230												
ВКДВ(Г) 630-600-7,5/1440	1134												255												
ВКДВ(Г) 710-600-2,2/940	1181	317	1508	840	1040	1238	633	674	730	12	21	16	242	РКВ(И) 710-800											
ВКДВ(Г) 710-600-3/960													252												
ВКДВ(Г) 710-600-4/950	1186	322											253												
ВКДВ(Г) 710-600-5,5/960													280												
ВКДВ(Г) 710-600-7,5/1455													281												
ВКДВ(Г) 710-600-11/1460													292												
ВКДВ(Г) 800-600-4/960	1239	345	1543	840	1040	1238	633	674	784	12	21	16	286	РКВ(И) 800-1100											
ВКДВ(Г) 800-600-5,5/950															305										
ВКДВ(Г) 800-600-7,5/970															312										
ВКДВ(Г) 800-600-11/960	1335	355	1543	840	1040	1238	633	674	784	12	21	16	390												
ВКДВ(Г) 800-600-15/1460															390										
ВКДВ(Г) 800-600-18,5/1470															395										
ВКДВ(Г) 900-600-4/720	1379	363	1871	1050	1200	1398	713	751	874	12	21	16	376	РКВ(И) 900											
ВКДВ(Г) 900-600-5,5/960													376												
ВКДВ(Г) 900-600-7,5/970	1398												1871		1050	1200	1398	713	751	874	12	21	16	380	
ВКДВ(Г) 900-600-11/970																									418
ВКДВ(Г) 900-600-15/960	1491	372											1871		1050	1200	1398	713	751	874	12	21	16	433	
ВКДВ(Г) 900-600-18,5/960																									482
ВКДВ(Г) 900-600-22/960	1565		2111	1240	1430	1628	803	837	974	12	23	24	566	РКВ(И) 1000-1100											
ВКДВ(Г) 1000-600-5,5/720	1365	398											467												
ВКДВ(Г) 1000-600-7,5/730	1573	403											2111		1240	1430	1628	803	837	974	12	23	24	588	
ВКДВ(Г) 1000-600-11/970																									590
ВКДВ(Г) 1000-600-15/970																									595
ВКДВ(Г) 1000-600-18,5/970																									639
ВКДВ(Г) 1000-600-22/970				670																					
ВКДВ(Г) 1000-600-30/970				690																					
ВКДВ(Г) 1100-600-11/730	1721	441	2236	1240	1430	1628	903	934	1075	12	23	24	720												
ВКДВ(Г) 1100-600-15/730														775											
ВКДВ(Г) 1100-600-18,5/970														763											
ВКДВ(Г) 1100-600-22/970														794											
ВКДВ(Г) 1100-600-30/970														812											
ВКДВ(Г) 1100-600-37/980													1773		930										



Габаритные размеры монтажной рамы РКВ, РКВИ

Тип	Размеры, мм					Масса РКВ, кг	Масса РКВИ, кг
	A	B	C	H	M		
РКВ(И) 630	1212	912	750	600	M18	65,9	85,45
РКВ(И) 710, 800	1262	962	840	600		68,5	89,04
РКВ(И) 900	1512	1212	1050	650		85,7	113
РКВ(И) 1000, 1100	1712	1412	1240	730	M20	103,7	140,59







Серия  
**ВКТ**



Крышный вытяжной каминный вентилятор для усиления тяги вытяжки дымовых газов.  
Производительность –  
**до 1000 м<sup>3</sup>/ч**

■ **Применение**

Вентиляторы предназначены для усиления тяги и вытяжки дымовых газов с температурой\* до 200 °С в течение 5 часов. Применяются для вытяжки горячего дыма из каминов, печей, очагов открытого огня. Также могут применяться для стандартной периодической или постоянной вытяжной вентиляции.

■ **Конструкция**

Корпус вентилятора изготовлен из оцинкованной стали, покрытой полимерным покрытием, обеспечивающим устойчивость к атмосферным воздействиям и агрессивным средам. Вентилятор имеет защитную решетку от случайных прикосновений и попадания посторонних предметов.

■ **Двигатель**

Вентилятор оснащен однофазным асинхронным двигателем на шарикоподшипниках, обеспечивающих долговременную и бесперебойную работу. Двигатель имеет встроенную тепловую защиту и вынесен из потока перемещаемого воздуха. Отсек, в котором расположен двигатель, изоли-

рован от потока горячего воздуха и оснащен вентиляционными отверстиями, обеспечивающими циркуляцию воздуха и отвод тепла. Специальное рабочее колесо с назад загнутыми лопатками минимизирует налипание сажи и копоти, что облегчает эксплуатацию и обслуживание.

■ **Регулировка скорости и управление**

Вентилятор подключают к сети через трансформаторный или тиристорный регулятор скорости, что позволяет регулировать тягу и использовать камин с максимальной эффективностью.

**ВНИМАНИЕ!**

**Вентилятор должен быть включен, если в камине есть огонь. При температуре перемещаемого воздуха 200 °С вентиляторы должны работать на максимальных оборотах, без применения регулятора скорости.**

■ **Монтаж**

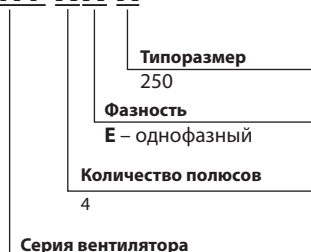
Вентилятор монтируется на крыше на верхней части дымохода. Необходимо предусматривать доступ для обслуживания вентилятора.

\*Определить температуру дымовых газов можно, разместив лучинку в дымовой трубе на уровне, где требуется установить вентилятор, и выдерживать ее там в течение 30 минут при работающем камине. После этого лучину вынимают и по ее цвету определяют примерную температуру отходящих газов.

Цвет лучины	Примерная температура дымовых газов, °С
Не изменился	до 150
Желтый (цвет корки белого хлеба)	200
Коричневый (цвет корки ржаного хлеба)	250
Черный	300
Лучина обуглилась	400

Условное обозначение

**ВЕНТС ВКТ XX X**

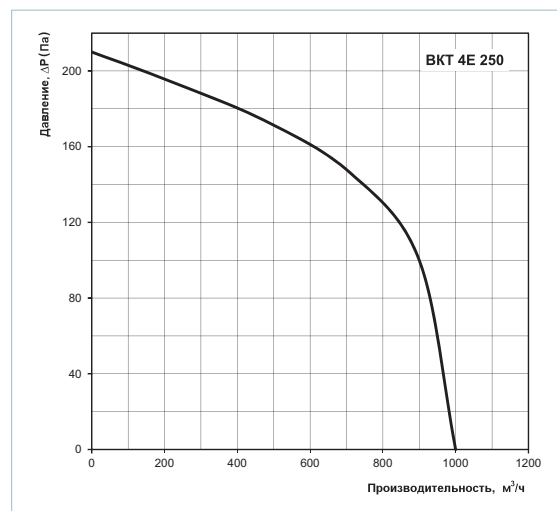


Принадлежности



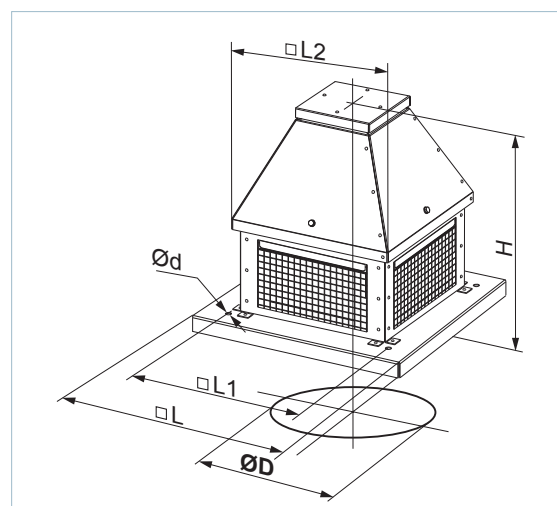
### Технические характеристики

	ВКТ 4Е 250
Напряжение, В/50 Гц	1~230
Потребляемая мощность, Вт	96
Ток, А	0,6
Максимальный расход воздуха, м <sup>3</sup> /ч	1000
Частота вращения, мин <sup>-1</sup>	1500
Уровень звукового давления на расст. 3 м, дБА	52
Макс. темп. перемещаемого воздуха, °С	200
Защита	IP44



### Габаритные размеры вентилятора

Тип вентилятора	Размеры, мм						Масса, кг
	Ø D	Ø d	H	L	L1	L2	
ВКТ 4Е 250	250	11	434	430	330	323	14,6



Вариант применения вентилятора ВКТ

Серия  
КПД



Нормально закрытые  
одностворчатые противопожарные  
клапаны с пределом огнестойкости  
**180 минут при температуре дыма  
600 °С**

**■ Применение**

Предназначены для применения в системах противодымной защиты зданий и сооружений различного назначения с целью удаления продуктов горения из помещений поэтажных коридоров, холлов, тамбуров и т. п. Клапаны могут применяться в качестве дымовых согласно требованиям СНиП 2.04.05\*, ДБН В.1.1-7 в системах аварийной противодымной вентиляции для удаления дыма при пожаре с целью обеспечения эвакуации людей из здания на начальной стадии пожара, который возник в одном из помещений. Предел огнестойкости клапана противопожарного дымового универсального серии КПД/КПДУ

Серия  
КПДУ



Нормально закрытые  
многостворчатые  
противопожарные клапаны с  
пределом огнестойкости  
**180 минут при температуре дыма  
600 °С**

составляет не менее 180 мин (Е 180) при температуре 600 °С.

**■ Конструкция**

Корпус клапана изготавливается из оцинкованной стали толщиной 1,5 мм. Клапаны изготавливаются в стенном или канальном исполнении и имеют один или два присоединительных фланца, в зависимости от типа исполнения.

По типу управления существует 2 модификации:

- ▶ **с электромагнитом (220/24 В).**

Клапан открывается при подаче питания на электромагнит с помощью пружины, после чего кон-

цевой выключатель размыкает цепь и отключает электромагнит от питающей сети. Время питания электромагнита не должно превышать 2 секунд. В охранное (закрытое) положение клапан приводится вручную с помощью ручки. Клапан с электромагнитом оборудован кнопкой для тестирования исправности агрегата.

- ▶ **С электроприводом (230 или 24 В) и возвратной пружиной.**

Заслонки автоматически устанавливаются в нормальное (закрытое) положение при подаче на электропривод напряжения питания. При сигнале пожарной тревоги электропривод обесточивается, и его возвратная пружина переводит клапан в открытое положение. Электропривод оборудован контактной группой, сигнализирующей о его конечных положениях. Возможно ручное управление клапаном, а также фиксирование его в любом положении. Разблокировка осуществляется либо в ручную шестигранным ключом, либо автоматически при подаче питания.

- ▶ **С электроприводом (230 или 24 В) и двухпроводным управлением.**

Перевод заслонки клапана в положение «Открыто» или «Закрыто» производится посредством внешнего управляющего сигнала, передающего «фазу» напряжения питания с одного контакта привода на другой. Электропривод оборудован контактной группой, сигнализирующей о его конечных положениях. Возможно ручное управление клапаном с помощью шестигранного ключа.

**Примечание.** Клапаны КПДУ с высотой 300 и 350 мм имеют одну створку. Основное отличие данных КПДУ от клапанов КПД с аналогичной высотой 300 и 350 мм состоит в способе крепления заслонки, что обеспечивает меньший вылет заслонки за пределы клапана КПДУ.

**Условное обозначение**

**КПДХ-ХхХ-Х-Х-Х**

<p><b>Серия клапана</b> КПД – одностворчатый КПДУ – многостворчатый</p>	<p><b>Размещение привода</b> СН – снаружи (кроме электромагнита EM220/24) ВН – внутри</p>
<p><b>Ширина проходного сечения клапана, мм</b> 300; 350; 400; 450; 500; 550; 600; 650; 700; 750; 800; 850; 900; 950; 1000</p>	<p><b>Тип привода</b> EM220/24 – электромагнит 220/24 В ПКП24 – электропривод ZERN на 24 В с возвратной пружиной ПКП230 – электропривод ZERN на 230 В с возвратной пружиной ПВ24 – электропривод BELIMO на 24 В двухпозиционный (открыто/закрыто) ПВ230 – электропривод BELIMO на 230 В двухпозиционный (открыто/закрыто) ПВП24 – электропривод BELIMO на 24 В с возвратной пружиной ПВП230 – электропривод BELIMO на 230 В с возвратной пружиной ПС24 – электропривод SIEMENS на 24 В двухпозиционный (открыто/закрыто) ПС230 – электропривод SIEMENS на 230 В двухпозиционный (открыто/закрыто) ПСП24 – электропривод SIEMENS на 24 В с возвратной пружиной ПСП230 – электропривод SIEMENS на 230 В с возвратной пружиной</p>
<p><b>Высота проходного сечения клапана, мм</b> 300; 350; 400; 450; 500; 550; 600; 650; 700; 750; 800; 850; 900; 950; 1000</p>	
<p><b>Количество фланцев</b> 1 – один 2 – два</p>	

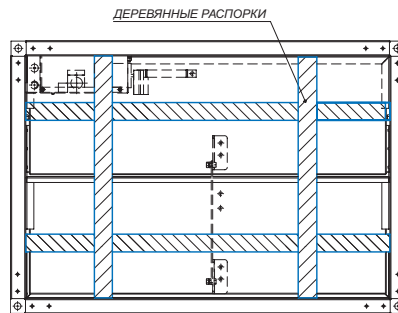


### ■ Монтаж

Клапаны не предназначены для установки в воздуховодах и каналах помещений с категориями пожаро-взрывоопасности А и Б, в местных вытяжных системах, предназначенных для удаления пожаровзрывоопасных смесей, а также в системах, содержащих среды, агрессивность которых по отношению к углеродистым сталям обыкновенного качества выше агрессивности воздуха, в средах, содержащих липкие и волокнистые материалы. Противопожарные клапаны предназначены для установки только в тех системах, которые регулярно очищаются для предотвращения образования горючих отложений.

Монтаж клапана в противопожарной ограждающей конструкции выполняется согласно ДБН В.1.1-7-2003. Огнестойкость уплотнения должна быть не ниже огнестойкости ограждающей конструкции. При подго-

товке клапана к монтажу целесообразно распереть корпус клапана деревянными распорками для предотвращения возможных перекосов, скручивания или нарушений геометрии корпуса, которые могут привести к защемлению створки и в конечном итоге к потере функциональности клапана.



После обмуровки клапана в дымовой шахте, противопожарной стене или перекрытии и полного затвердения (фиксации) уплотнения деревянные распорки снять, при этом створка должна открываться свободно, без трения.

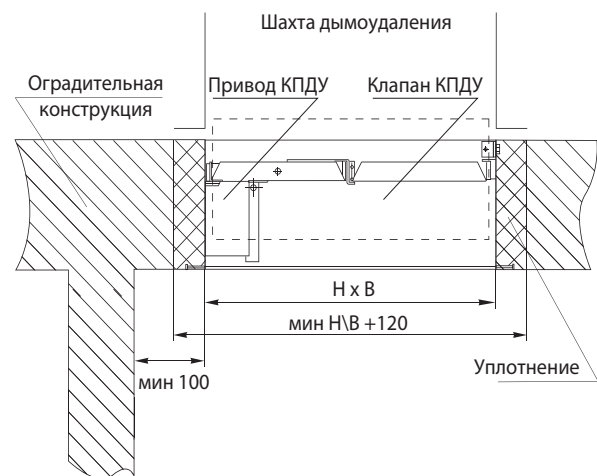
Заземлить клапан, подключить электромагнит или электропривод (в зависимости от модификации) к автоматической системе пожаротушения, провести тестирование срабатывания клапана.

### ■ Рекомендация к монтажу клапана КПДУ с расположением привода внутри клапана

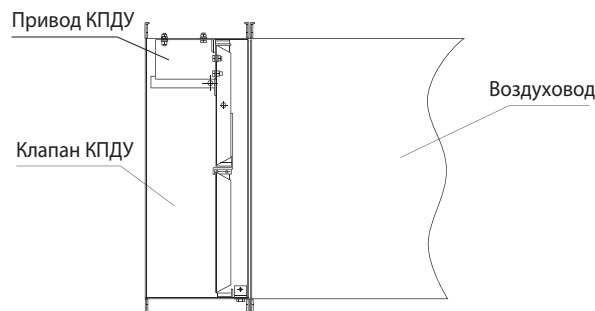
#### – в вертикальных строительных конструкциях



#### – в горизонтальных строительных конструкциях



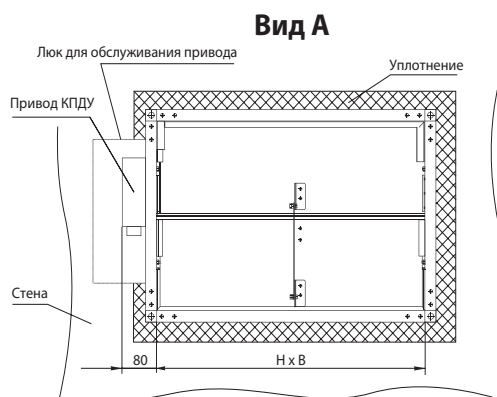
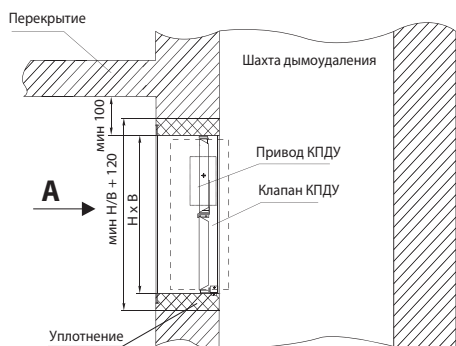
#### – канальное исполнение с воздуховодом



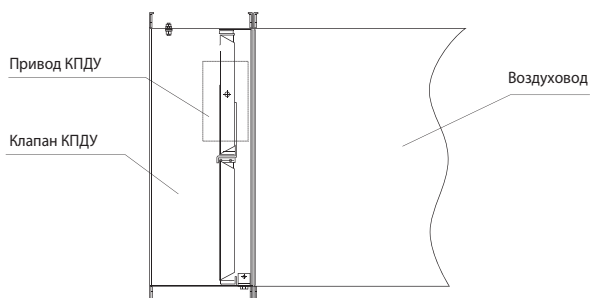
## КЛАПАН ПРОТИВОПОЖАРНЫЙ ДЫМОВОЙ УНИВЕРСАЛЬНЫЙ

### Рекомендация к монтажу клапана КПДУ с расположением привода снаружи клапана

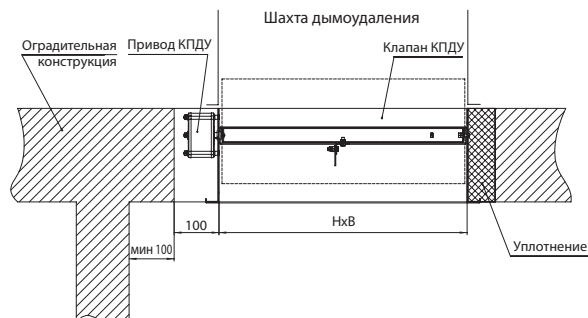
– в вертикальных строительных конструкциях



– канальное исполнение с воздуховодом

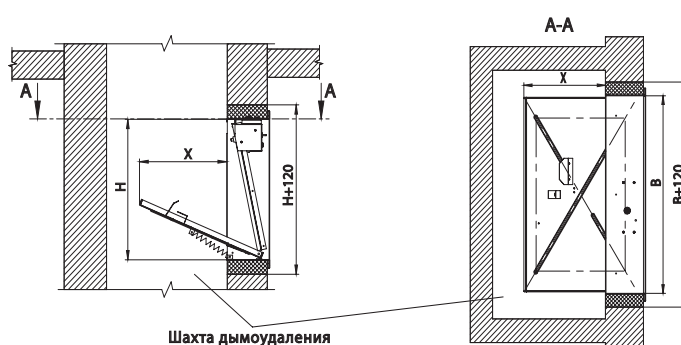


– в горизонтальных строительных конструкциях

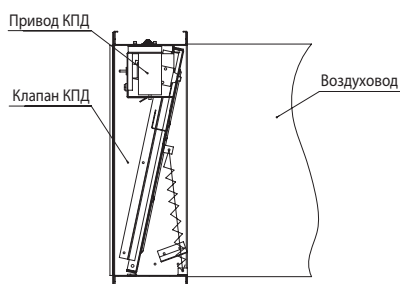


### Рекомендация к монтажу клапана КПД с расположением привода внутри клапана

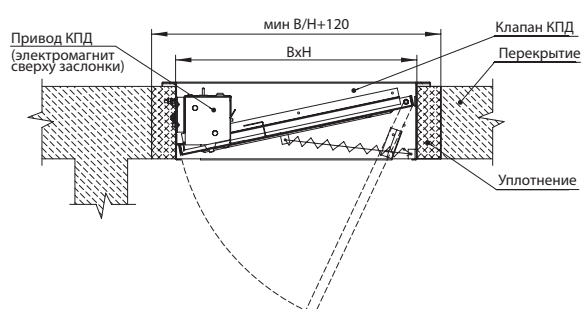
– в вертикальных строительных конструкциях



– канальное исполнение с воздуховодом



– в горизонтальных строительных конструкциях



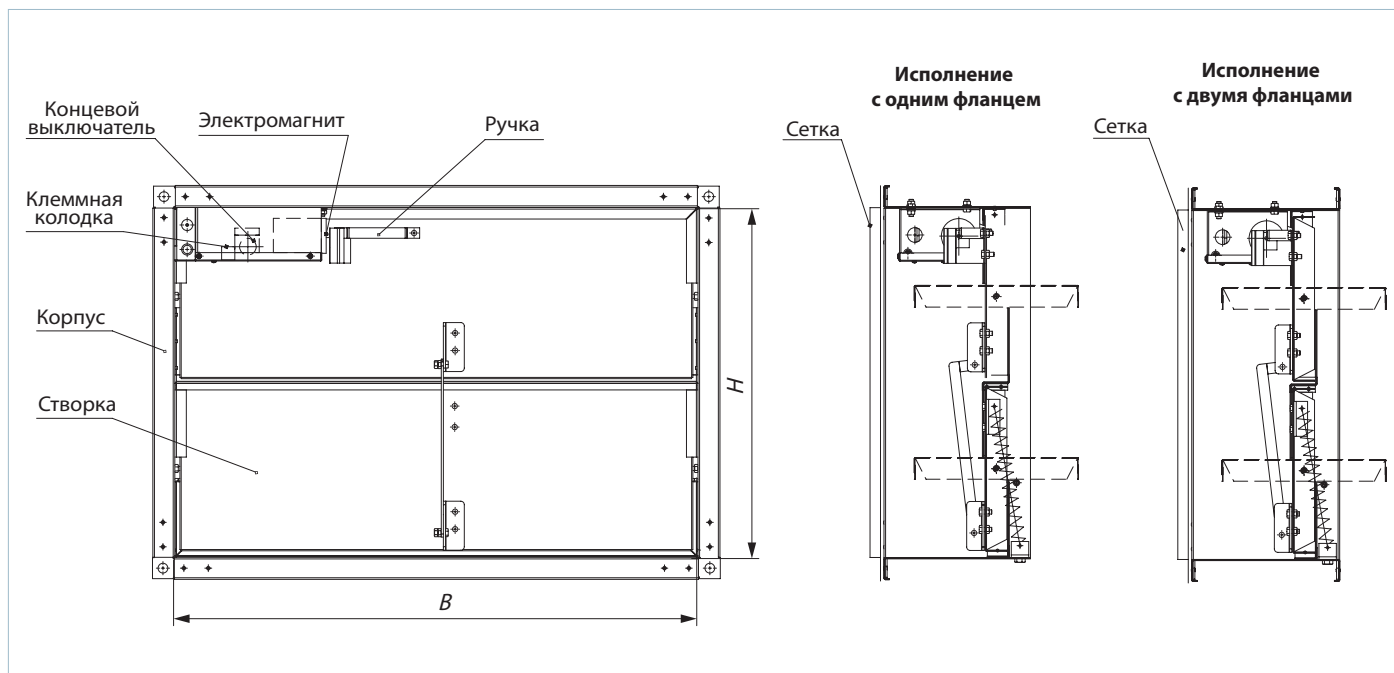
### ■ Возможные варианты исполнения клапанов КПДУ

▶ Клапан КПДУ с электромагнитом (220/24 В), установленным внутри клапана с одним или двумя фланцами:

– исполнение с одним фланцем предназначено для стенного или потолочного монтажа независимо от

пространственной ориентации. После пробного или аварийного пуска клапана створки могут быть возвращены в исходное положение только вручную;

– исполнение с двумя фланцами предназначено для канальной установки независимо от пространственной ориентации. После пробного или аварийного пуска клапана створки могут быть возвращены в исходное положение только вручную.



Площадь проходного сечения клапана дымоудаления КПДУ с электромагнитом, м<sup>2</sup>

В/Н	300	350	400	450	500	550	600	650	700	750	800	850	900	950	1000
300	0,06														
350	0,08	0,10													
400	0,09	0,11	0,12												
450	0,10	0,13	0,14	0,16											
500	0,12	0,14	0,15	0,18	0,20										
550	0,13	0,16	0,17	0,20	0,23	0,25									
600	0,15	0,18	0,19	0,22	0,25	0,28	0,31								
650	0,16	0,19	0,20	0,24	0,27	0,30	0,33	0,37							
700	0,17	0,21	0,22	0,26	0,29	0,33	0,36	0,40	0,43						
750	0,19	0,22	0,24	0,28	0,31	0,35	0,39	0,43	0,46	0,48					
800	0,20	0,24	0,26	0,30	0,34	0,38	0,42	0,46	0,50	0,51	0,55				
850	0,21	0,26	0,27	0,31	0,36	0,40	0,44	0,48	0,53	0,54	0,59	0,63			
900	0,23	0,27	0,29	0,33	0,38	0,42	0,47	0,51	0,56	0,58	0,62	0,67	0,71		
950	0,24	0,29	0,31	0,35	0,40	0,45	0,50	0,54	0,59	0,61	0,66	0,71	0,75	0,80	
1000	0,25	0,30	0,32	0,37	0,42	0,47	0,52	0,57	0,62	0,64	0,69	0,74	0,79	0,84	0,89

#### Примечание:

Выберите клапан требуемого сечения ВxН, используя заполненные ячейки таблицы. Поскольку клапан может устанавливаться в любом пространственном положении, в случае смены ориентации высоты и ширины (В и Н) возможен выбор клапана с сечением за пределами заполненных ячеек.

Например, клапан сечением 700x500 можно заказывать как 500x700.

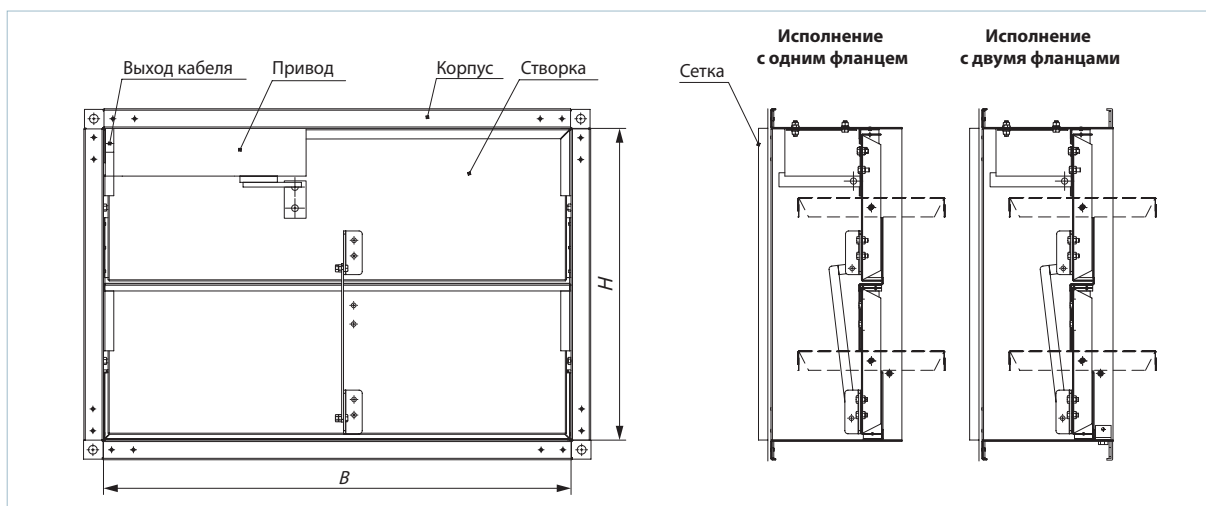
## КЛАПАН ПРОТИВОПОЖАРНЫЙ ДЫМОВОЙ УНИВЕРСАЛЬНЫЙ

### ▶ Клапан КПДУ с электроприводом (230 или 24 В), установленным внутри клапана с одним или двумя фланцами:

– исполнение с одним фланцем предназначено для стенного и потолочного монтажа независимо от пространственной ориентации;

– исполнение с двумя фланцами предназначено для канальной установки независимо от пространственной ориентации. У клапана, оборудованного двухпозиционным электроприводом, створки приводятся в положение «открыто» или «закрыто» посредством внешнего управляющего

сигнала. У клапана, оборудованного электроприводом с возвратной пружиной, после пробного или аварийного пуска створки могут быть возвращены в исходное положение автоматически посредством подачи напряжения питания.



Площадь проходного сечения клапана дымоудаления КПДУ с электроприводом, установленным внутри клапана, м<sup>2</sup>

В/Н	300	350	400	450	500	550	600	650	700	750	800	850	900	950	1000
300	0,06														
350	0,08	0,10													
400	0,09	0,11	0,12												
450	0,10	0,13	0,14	0,16											
500	0,12	0,14	0,15	0,18	0,20										
550	0,13	0,16	0,17	0,20	0,23	0,25									
600	0,15	0,18	0,19	0,22	0,25	0,28	0,31								
650	0,16	0,19	0,20	0,24	0,27	0,30	0,33	0,37							
700	0,17	0,21	0,22	0,26	0,29	0,33	0,36	0,40	0,43						
750	0,19	0,22	0,24	0,28	0,31	0,35	0,39	0,43	0,46	0,48					
800	0,20	0,24	0,26	0,30	0,34	0,38	0,42	0,46	0,50	0,51	0,55				
850	0,21	0,26	0,27	0,31	0,36	0,40	0,44	0,48	0,53	0,54	0,59	0,63			
900	0,23	0,27	0,29	0,33	0,38	0,42	0,47	0,51	0,56	0,58	0,62	0,67	0,71		
950	0,24	0,29	0,31	0,35	0,40	0,45	0,50	0,54	0,59	0,61	0,66	0,71	0,75	0,80	
1000	0,25	0,30	0,32	0,37	0,42	0,47	0,52	0,57	0,62	0,64	0,69	0,74	0,79	0,84	0,89

**Примечание:** Выберите клапан требуемого сечения ВxН, используя заполненные ячейки таблицы. Поскольку клапан может устанавливаться в любом пространственном положении, в случае смены ориентации высоты и ширины (В и Н) возможен выбор клапана с сечением за пределами заполненных ячеек.  
**Например,** клапан сечением 700x500 можно заказывать как 500x700.

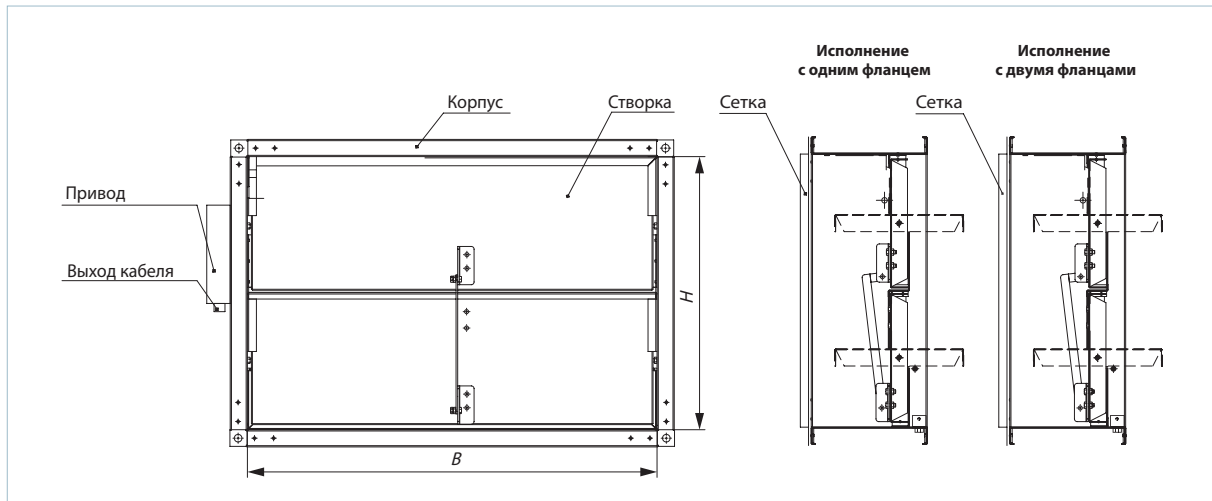


► **Клапан КПКУ с электроприводом (230 или 24 В), установленным снаружи клапана с одним или двумя фланцами:**

– исполнение с одним фланцем предназначено для стенного и потолочного монтажа независимо от пространственной ориентации;

– исполнение с двумя фланцами предназначено для канальной установки независимо от пространственной ориентации. У клапана, оборудованного двухпозиционным электроприводом, створки приводятся в положение «открыто» или «закрыто» посредством внешнего управляющего

сигнала. У клапана, оборудованного электроприводом с возвратной пружиной, после пробного или аварийного пуска створки могут быть возвращены в исходное положение автоматически посредством подачи напряжения питания.



**Площадь проходного сечения клапана дымоудаления КПКУ с электроприводом, установленным снаружи клапана, м<sup>2</sup>**

В/Н	300	350	400	450	500	550	600	650	700	750	800	850	900	950	1000
300	0,07														
350	0,09	0,11													
400	0,10	0,12	0,13												
450	0,11	0,14	0,15	0,17											
500	0,13	0,15	0,16	0,19	0,21										
550	0,14	0,17	0,18	0,21	0,24	0,26									
600	0,16	0,18	0,20	0,23	0,26	0,29	0,32								
650	0,17	0,20	0,21	0,25	0,28	0,31	0,34	0,38							
700	0,18	0,22	0,23	0,27	0,30	0,34	0,37	0,41	0,44						
750	0,20	0,23	0,25	0,29	0,32	0,36	0,40	0,44	0,47	0,49					
800	0,21	0,25	0,27	0,31	0,35	0,39	0,43	0,47	0,51	0,52	0,56				
850	0,22	0,27	0,28	0,32	0,37	0,41	0,45	0,49	0,54	0,55	0,60	0,64			
900	0,24	0,28	0,30	0,34	0,39	0,43	0,48	0,52	0,57	0,59	0,63	0,68	0,72		
950	0,25	0,30	0,32	0,36	0,41	0,46	0,51	0,55	0,60	0,62	0,67	0,72	0,76	0,81	
1000	0,26	0,31	0,33	0,38	0,43	0,48	0,53	0,58	0,63	0,65	0,70	0,75	0,80	0,85	0,90

**Примечание:** Выберите клапан требуемого сечения ВхН, используя заполненные ячейки таблицы. Поскольку клапан может устанавливаться в любом пространственном положении, в случае смены ориентации высоты и ширины (В и Н) возможен выбор клапана с сечением за пределами заполненных ячеек.  
**Например,** клапан сечением 700х500 можно заказывать как 500х700.

## КЛАПАН ПРОТИВОПОЖАРНЫЙ ДЫМОВОЙ УНИВЕРСАЛЬНЫЙ

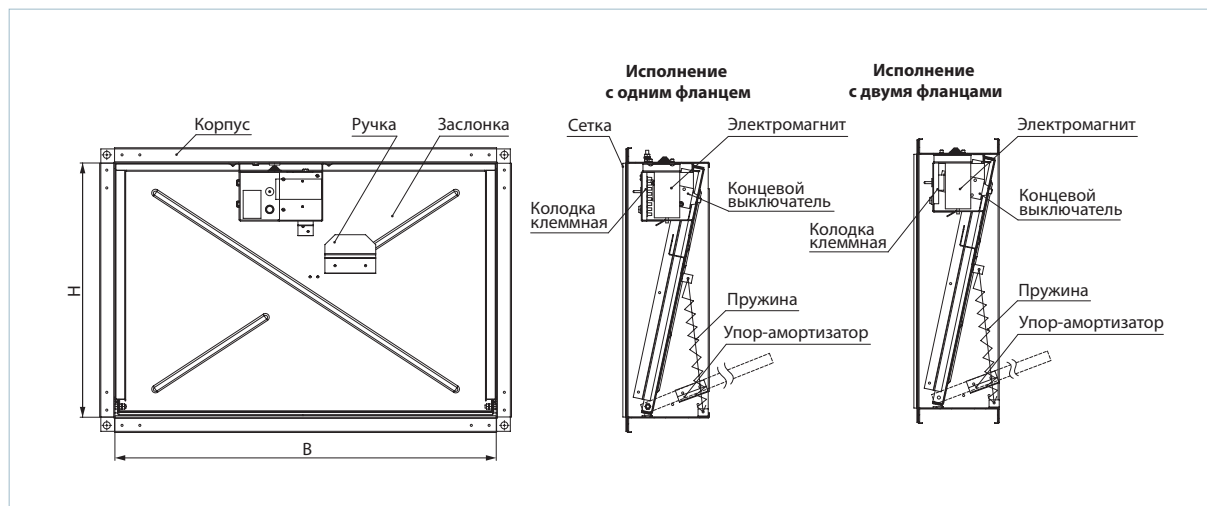
### Возможные варианты исполнения клапанов КПД

#### Клапан КПД с электромагнитом (220/24 В), установленным внутри клапана с одним фланцем или двумя фланцами:

– исполнение с одним фланцем предназначено для настенного или потолочного монтажа. Установку кла-

пана выполнять только согласно рекомендациям по монтажу клапана КПД с расположением привода внутри клапана. После пробного или аварийного пуска клапана створки могут быть возвращены в исходное положение только вручную;

– исполнение с двумя фланцами предназначено для канальной установки. После пробного или аварийного пуска клапана створки могут быть возвращены в исходное положение только вручную.



Площадь проходного сечения клапана дымоудаления КПД с электромагнитом, м<sup>2</sup>

В/Н	300	350	400	450	500	550	600	650	700	750	800	850	900	950	1000
300	0,06														
350	0,08	0,10													
400	0,09	0,11	0,12												
450	0,10	0,13	0,14	0,16											
500	0,12	0,14	0,15	0,18	0,20										
550	0,13	0,16	0,17	0,20	0,23	0,25									
600	0,15	0,18	0,19	0,22	0,25	0,28	0,31								
650	0,16	0,19	0,20	0,24	0,27	0,30	0,33	0,37							
700	0,17	0,21	0,22	0,26	0,29	0,33	0,36	0,40	0,43						
750	0,19	0,22	0,24	0,28	0,31	0,35	0,39	0,43	0,46	0,48					
800	0,20	0,24	0,26	0,30	0,34	0,38	0,42	0,46	0,50	0,51	0,55				
850	0,21	0,26	0,27	0,31	0,36	0,40	0,44	0,48	0,53	0,54	0,59	0,63			
900	0,23	0,27	0,29	0,33	0,38	0,42	0,47	0,51	0,56	0,58	0,62	0,67	0,71		
950	0,24	0,29	0,31	0,35	0,40	0,45	0,50	0,54	0,59	0,61	0,66	0,71	0,75	0,80	
1000	0,25	0,30	0,32	0,37	0,42	0,47	0,52	0,57	0,62	0,64	0,69	0,74	0,79	0,84	0,89

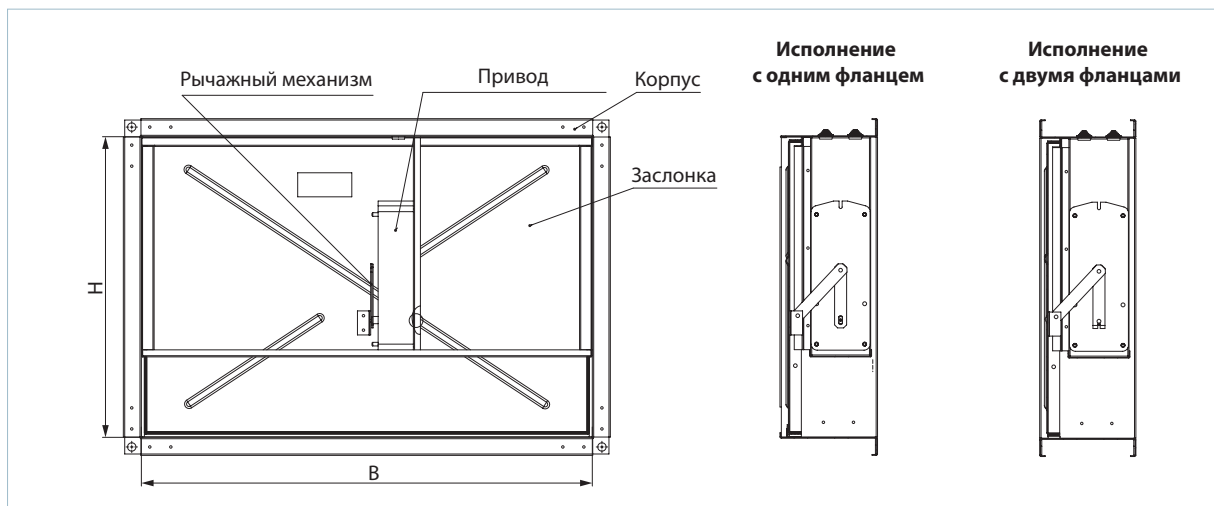
**Примечание:** Выберите клапан требуемого сечения ВхН, используя заполненные ячейки таблицы.

► **Клапан КПД с электроприводом (230 или 24 В), установленным внутри клапана с одним или двумя фланцами:**

– исполнение с одним фланцем предназначено для стенного и потолочного монтажа независимо от пространственной ориентации;

– исполнение с двумя фланцами предназначено для канальной установки независимо от пространственной ориентации. У клапана, оборудованного двухпозиционным электроприводом, створки приводятся в положение «открыто» или «закрыто» посредством внешнего

управляющего сигнала. У клапана, оборудованного электроприводом с возвратной пружиной, после пробного или аварийного пуска створки могут быть возвращены в исходное положение автоматически посредством подачи напряжения питания.



**Площадь проходного сечения клапана дымоудаления КПД с электроприводом, установленным внутри клапана, м<sup>2</sup>**

В/Н	300	350	400	450	500	550	600	650	700	750	800	850	900	950	1000
300	0,06														
350	0,08	0,10													
400	0,09	0,11	0,12												
450	0,10	0,13	0,14	0,16											
500	0,12	0,14	0,15	0,18	0,20										
550	0,13	0,16	0,17	0,20	0,23	0,25									
600	0,15	0,18	0,19	0,22	0,25	0,28	0,31								
650	0,16	0,19	0,20	0,24	0,27	0,30	0,33	0,37							
700	0,17	0,21	0,22	0,26	0,29	0,33	0,36	0,40	0,43						
750	0,19	0,22	0,24	0,28	0,31	0,35	0,39	0,43	0,46	0,48					
800	0,20	0,24	0,26	0,30	0,34	0,38	0,42	0,46	0,50	0,51	0,55				
850	0,21	0,26	0,27	0,31	0,36	0,40	0,44	0,48	0,53	0,54	0,59	0,63			
900	0,23	0,27	0,29	0,33	0,38	0,42	0,47	0,51	0,56	0,58	0,62	0,67	0,71		
950	0,24	0,29	0,31	0,35	0,40	0,45	0,50	0,54	0,59	0,61	0,66	0,71	0,75	0,80	
1000	0,25	0,30	0,32	0,37	0,42	0,47	0,52	0,57	0,62	0,64	0,69	0,74	0,79	0,84	0,89

**Примечание:**

Выберите клапан требуемого сечения ВхН, используя заполненные ячейки таблицы. Поскольку клапан может устанавливаться в любом пространственном положении, в случае смены ориентации высоты и ширины (В и Н) возможен выбор клапана с сечением за пределами заполненных ячеек.

**Например,** клапан сечением 700х500 можно заказывать как 500х700.



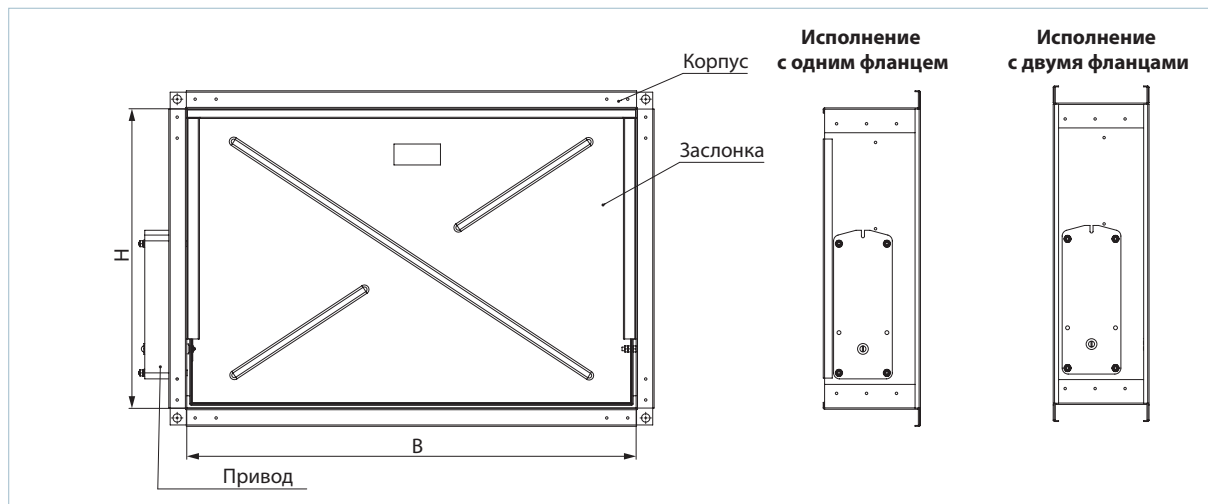
## КЛАПАН ПРОТИВОПОЖАРНЫЙ ДЫМОВОЙ УНИВЕРСАЛЬНЫЙ

### ▶ Клапан КПД с электроприводом (230 или 24 В), установленным снаружи клапана с одним или двумя фланцами:

– исполнение с одним фланцем предназначено для стенного и потолочного монтажа независимо от пространственной ориентации;

– исполнение с двумя фланцами предназначено для канальной установки независимо от пространственной ориентации. У клапана, оборудованного двухпозиционным электроприводом, створки приводятся в положение «открыто» или «закрыто» посредством внешнего

управляющего сигнала. У клапана, оборудованного электроприводом с возвратной пружиной, после пробного или аварийного пуска створки могут быть возвращены в исходное положение автоматически посредством подачи напряжения питания.



Площадь проходного сечения клапана дымоудаления КПД с электроприводом, установленным снаружи клапана, м<sup>2</sup>

В/Н	300	350	400	450	500	550	600	650	700	750	800	850	900	950	1000
300	0,07														
350	0,09	0,11													
400	0,10	0,12	0,13												
450	0,11	0,14	0,15	0,17											
500	0,13	0,15	0,16	0,19	0,21										
550	0,14	0,17	0,18	0,21	0,24	0,26									
600	0,16	0,18	0,20	0,23	0,26	0,29	0,32								
650	0,17	0,20	0,21	0,25	0,28	0,31	0,34	0,38							
700	0,18	0,22	0,23	0,27	0,30	0,34	0,37	0,41	0,44						
750	0,20	0,23	0,25	0,29	0,32	0,36	0,40	0,44	0,47	0,49					
800	0,21	0,25	0,27	0,31	0,35	0,39	0,43	0,47	0,51	0,52	0,56				
850	0,22	0,27	0,28	0,32	0,37	0,41	0,45	0,49	0,54	0,55	0,60	0,64			
900	0,24	0,28	0,30	0,34	0,39	0,43	0,48	0,52	0,57	0,59	0,63	0,68	0,72		
950	0,25	0,30	0,32	0,36	0,41	0,46	0,51	0,55	0,60	0,62	0,67	0,72	0,76	0,81	
1000	0,26	0,31	0,33	0,38	0,43	0,48	0,53	0,58	0,63	0,65	0,70	0,75	0,80	0,85	0,90

**Примечание:** Выберите клапан требуемого сечения ВхН, используя заполненные ячейки таблицы. Поскольку клапан может устанавливаться в любом пространственном положении, в случае смены ориентации высоты и ширины (В и Н) возможен выбор клапана с сечением за пределами заполненных ячеек.  
**Например,** клапан сечением 700х500 можно заказывать как 500х700.

### ■ Основные технические характеристики электромагнита

Наименование параметра	Значение параметра
Номинальное напряжение, В	220/24
Потребляемый ток при температуре окружающей среды 25±10 °С, А	0,6/5,5
Ход якоря, мм	10±1
Время срабатывания якоря, секунд	2
Тяговое усилие, Н	45
Потребляемая max активная мощность при 220 В, Вт	600
Потребляемая max полная мощность при 220 В, Вт	1200
Потребляемая max полная мощность при 24 В, Вт	60

### ■ Основные технические характеристики электроприводов Belimo с возвратной пружиной

Технические характеристики	Базовые модели		Модели с повышенным усилием	
Номинальное рабочее напряжение	AC/DC 24 В	AC 230 В	AC/DC 24 В	AC 230 В
Допустимое отклонение рабочего напряжения	AC 19,2...28,8 В DC 21,6...28,8 В	AC 198...264 В	AC 19,2...28,8 В DC 21,6...28,8 В	AC 198...264 В
Частота напряжения питания AC	50/60 Гц			
Потребляемая мощность при удержании, Вт	1,4	2,0	2	3
Потребляемая мощность при движении, Вт	4,0	4,5	7	8,5
Расчетная мощность не более, ВА	6	9,0	10	11
Крутящий момент двигателя, Нм	9		18	
Крутящий момент пружины, Нм	7		12	
Класс защиты	III	II	III	II
Степень защиты	IP54			
Вспомогательные переключатели	2 шт., однополюсные, перекидные, 1 мА...3(0,5)А, AC 250 В		2 шт., однополюсные, перекидные, 1 мА...6(3)А, AC 250 В	
Присоединительный кабель электродвигателя	1 м, 2 x 0,75 мм <sup>2</sup> (halogen-free)			
Присоединительный кабель переключателей	1 м, 6 x 0,75 мм <sup>2</sup> (halogen-free)			
Время поворота пружины	20 секунд при -10...+55 °С < 60 секунд при -30...-10 °С		16 секунд при +20 °С	
Время поворота двигателя	< 60 с/90°		< 120 с/90°	
Срок службы	Мин. 60 000 полных циклов			
Техническое обслуживание	Не требуется			

### ■ Основные технические характеристики двухпозиционных электроприводов Belimo

Технические характеристики	Базовые модели		Модели с повышенным усилием	
Номинальное рабочее напряжение	AC/DC 24 В	AC 230 В	AC/DC 24 В	AC 230 В
Допустимое отклонение рабочего напряжения	AC 19,2...28,8 В DC 21,6...28,8 В	AC 198...264 В	AC 19,2...28,8 В DC 21,6...28,8 В	AC 198...264 В
Частота напряжения питания AC	50/60 Гц			
Потребляемая мощность при удержании, Вт	<0,5	<1	0,5	0,5
Потребляемая мощность при движении, Вт	7,5	5	12	8
Расчетная мощность не более, ВА	9	12	18	15
Крутящий момент двигателя, Нм	15		40	
Крутящий момент удержания, Нм	20		50	
Класс защиты	III	II	III	II
Степень защиты	IP54			
Вспомогательные переключатели	2 шт., однополюсные, перекидные, 1 мА...3(0,5)А, AC 250 В			
Присоединительный кабель электродвигателя	1 м, 3 x 0,75 мм <sup>2</sup> (halogen-free)			
Присоединительный кабель переключателей	1 м, 6 x 0,75 мм <sup>2</sup> (halogen-free)			
Время поворота	< 30 с/90°		< 60 с/90°	
Срок службы	Мин. 10 000 полных циклов			
Техническое обслуживание	Не требуется			

## КЛАПАН ПРОТИВОПОЖАРНЫЙ ДЫМОВОЙ УНИВЕРСАЛЬНЫЙ

### ■ Основные технические характеристики электроприводов Zern с возвратной пружиной

Технические характеристики	Базовые модели		Модели с повышенным усилием	
	AC/DC 24 В	AC 100-240 В	AC/DC 24 В	AC 100-240 В
Номинальное рабочее напряжение	AC/DC 24 В	AC 100-240 В	AC/DC 24 В	AC 100-240 В
Допустимое отклонение рабочего напряжения	AC/DC 19,2...28,8 В	AC 85...265 В	AC/DC 19,2...28,8 В	AC 85...265 В
Частота напряжения питания АС	50/60 Гц			
Потребляемая мощность при удержании, Вт	3			
Потребляемая мощность при движении, Вт	5			
Крутящий момент двигателя, Нм	5		8	
Крутящий момент пружины, Нм				
Класс защиты	III	II	III	II
Степень защиты	IP54			
Вспомогательные переключатели	2 шт., однополюсные, перекидные, 1 мА...3(0,5)А, АС 220 В			
Присоединительный кабель электродвигателя	1 м, 2 x 0,5 мм <sup>2</sup> (halogen-free)			
Присоединительный кабель переключателей	1 м, 6 x 0,5 мм <sup>2</sup> (halogen-free)			
Время поворота пружины	<20 секунд < 60 секунд при -30...-10 °С		<25 секунд < 60 секунд при -30...-10 °С	
Время поворота двигателя	< 70 с/95°		< 100 с/95°	

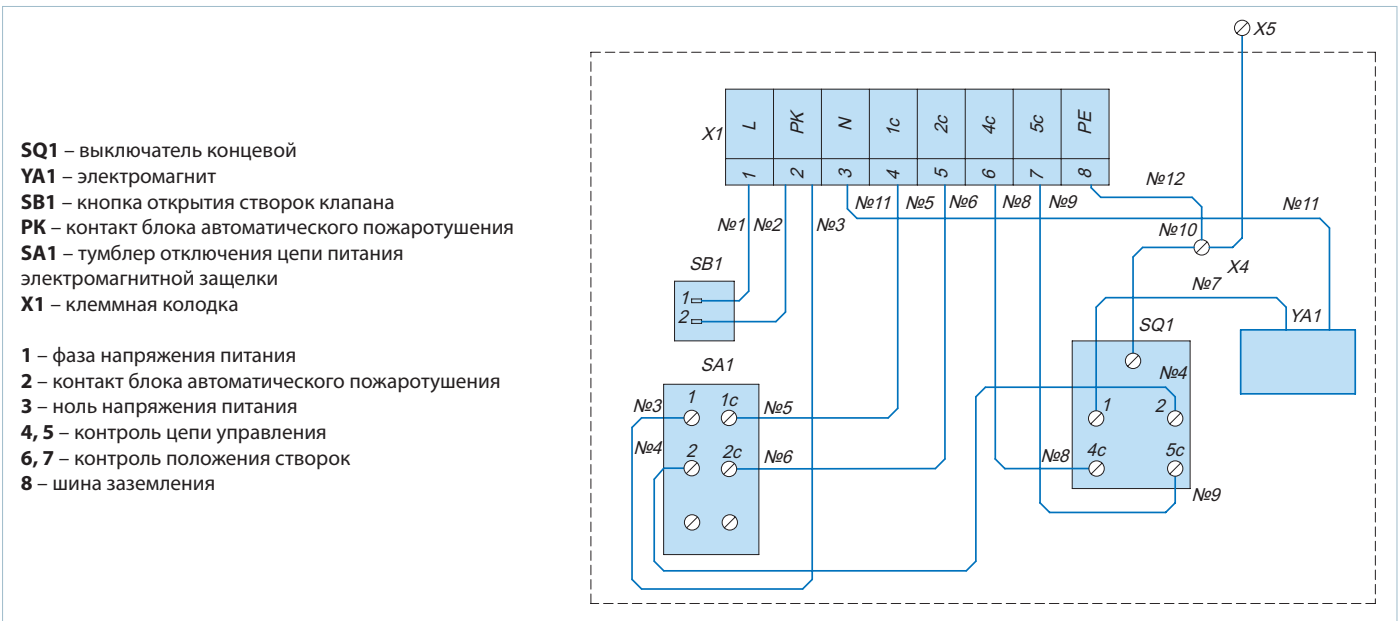
### ■ Основные технические характеристики электроприводов Siemens с возвратной пружиной

Технические характеристики	Базовые модели		Модели с повышенным усилием	
	AC 24 В/ DC 24...48 В	AC 230 В	AC 24 В/ DC 24...48 В	AC 230 В
Номинальное рабочее напряжение	AC 24 В/ DC 24...48 В	AC 230 В	AC 24 В/ DC 24...48 В	AC 230 В
Допустимое отклонение рабочего напряжения	AC/DC ±20%	AC ±15%	AC/DC ±20%	AC ±15%
Частота напряжения питания АС	50/60 Гц			
Потребляемая мощность при удержании, Вт	2	3,5	3	4
Потребляемая мощность при движении, Вт	3,5	4,5	5	6
Расчетная мощность не более, ВА	5	7	7	8
Крутящий момент двигателя, Нм	9		18	
Крутящий момент пружины, Нм	7		18	
Класс защиты	III	II	III	II
Степень защиты	IP54			
Вспомогательные переключатели	2 шт., однополюсные, перекидные, 6(2)А, АС 24...250 В			
Присоединительный кабель электродвигателя	0,9 м, 2 x 0,75 мм <sup>2</sup> (halogen-free)			
Присоединительный кабель переключателей	0,9 м, 6 x 0,75 мм <sup>2</sup> (halogen-free)			
Время поворота пружины	15 секунд < 60 секунд при -30...-10 °С			
Время поворота двигателя	90 с/90°			
Срок службы	10 000 полных циклов			
Техническое обслуживание	Не требуется			

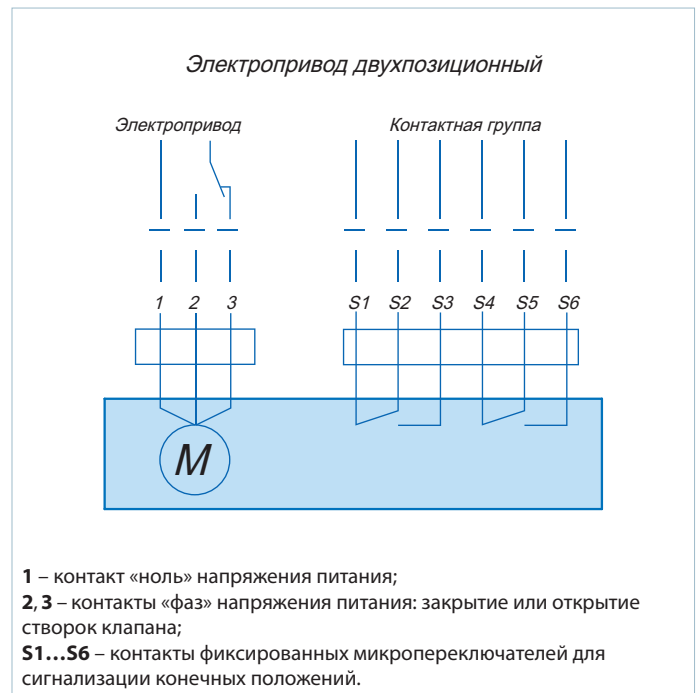
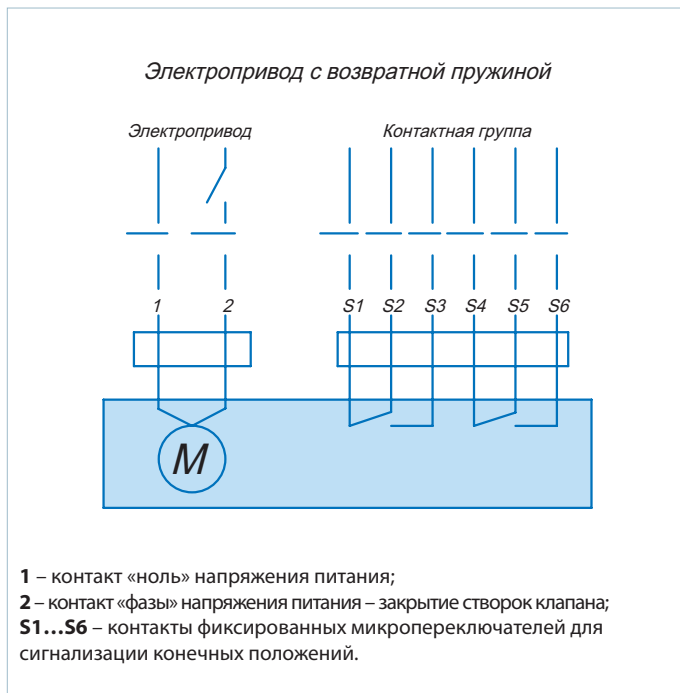
**Примечание:** Таблица "Основные технические характеристики двухпозиционных электроприводов Siemens" находится в разработке. Данная информация предоставляется по отдельному запросу.

■ Электрические схемы подключения клапана КПД/КПДУ

Электрическая схема подключения клапана КПД/КПДУ при комплектации электромагнитом



Электрическая схема подключения клапана КПД/КПДУ



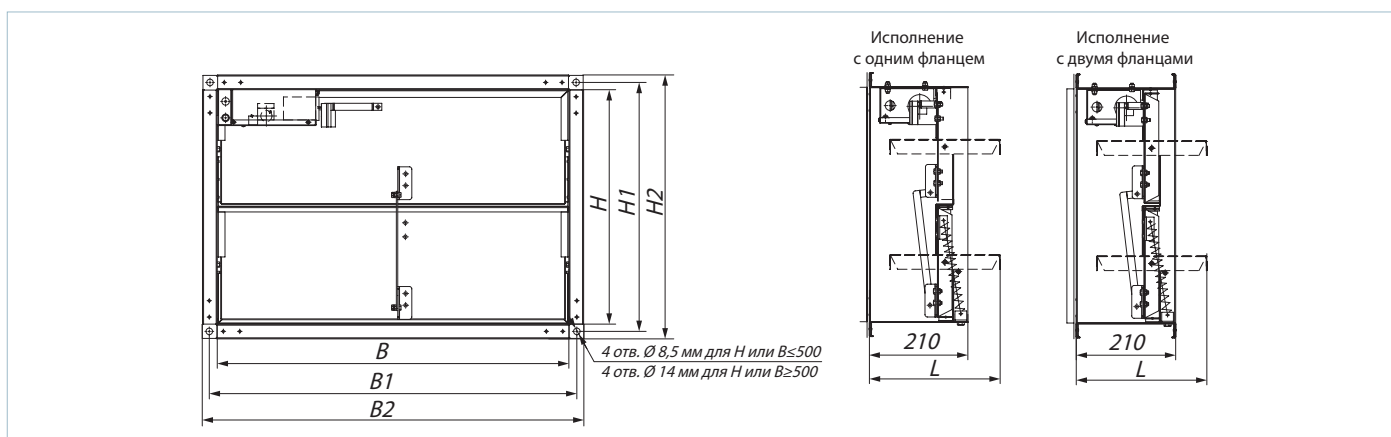


## КЛАПАН ПРОТИВОПОЖАРНЫЙ ДЫМОВОЙ УНИВЕРСАЛЬНЫЙ

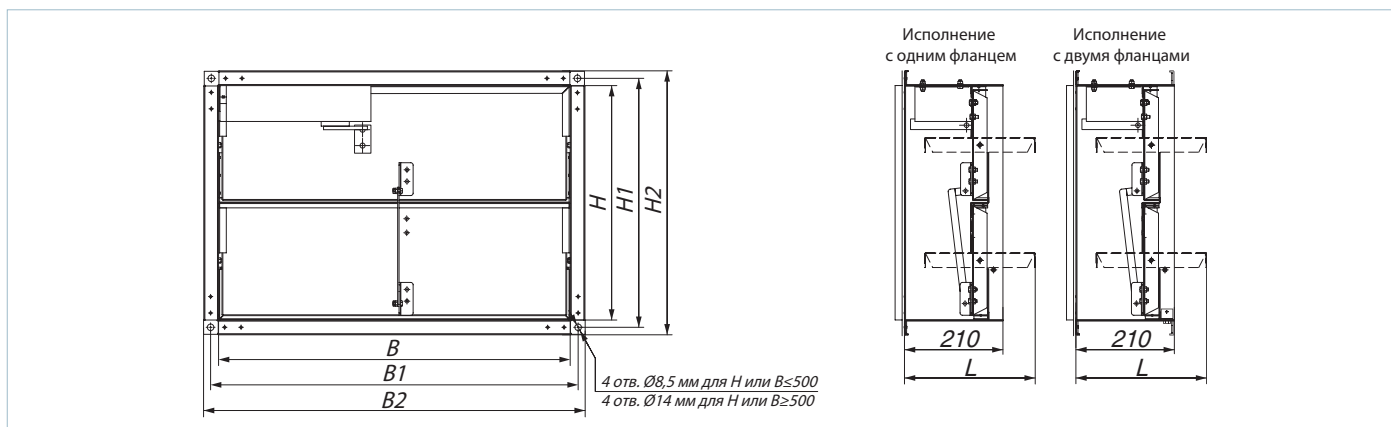
### Габаритные и присоединительные размеры многостворчатых клапанов КПДУ

Типоразмер клапана	Площадь проходного сечения, не меньше, м <sup>2</sup>	Размер КПДУ, мм							Масса КПДУ, не больше, кг
		H	H1	H2	B	B1	B2	L	
400x400	0,12	400	420	440	400	420	440	298	9,5
500x500	0,2	500	520	540	500	520	540	297	12,1
600x600	0,31	600	630	660	600	630	660	348	17
700x700	0,43	700	730	760	700	730	760	398	20,3
800x800	0,55	800	830	860	800	830	860	448	24,1
900x900	0,71	900	930	960	900	930	960	498	27,4
1000x1000	0,9	1000	1030	1060	1000	1030	1060	548	31,7

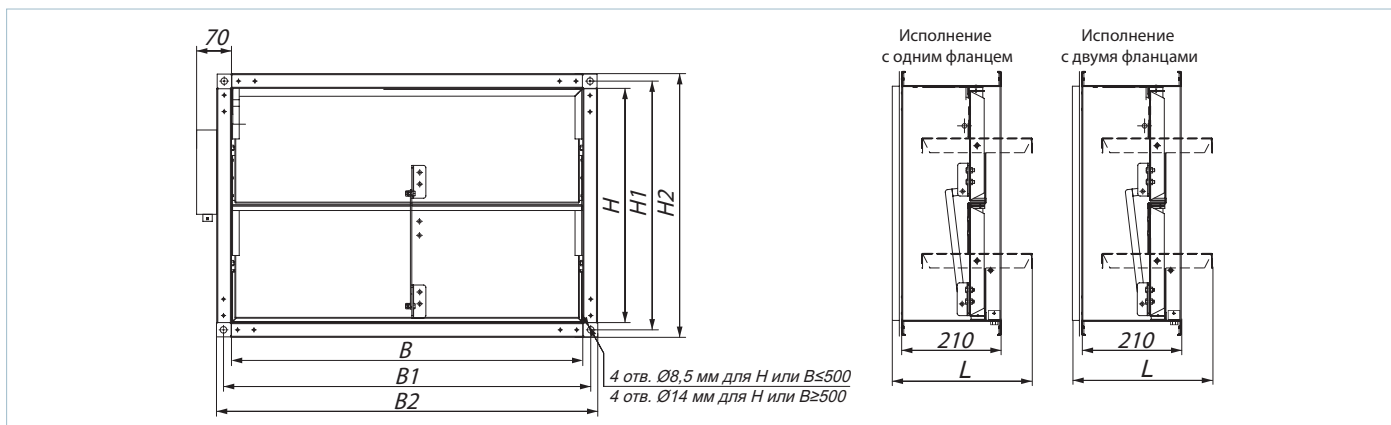
#### Клапан КПДУ с электромагнитом 220/24 В, установленным внутри клапана с одним или двумя фланцами.



#### Клапан КПДУ с электроприводом (230 или 24 В), установленным внутри клапана с одним или двумя фланцами.



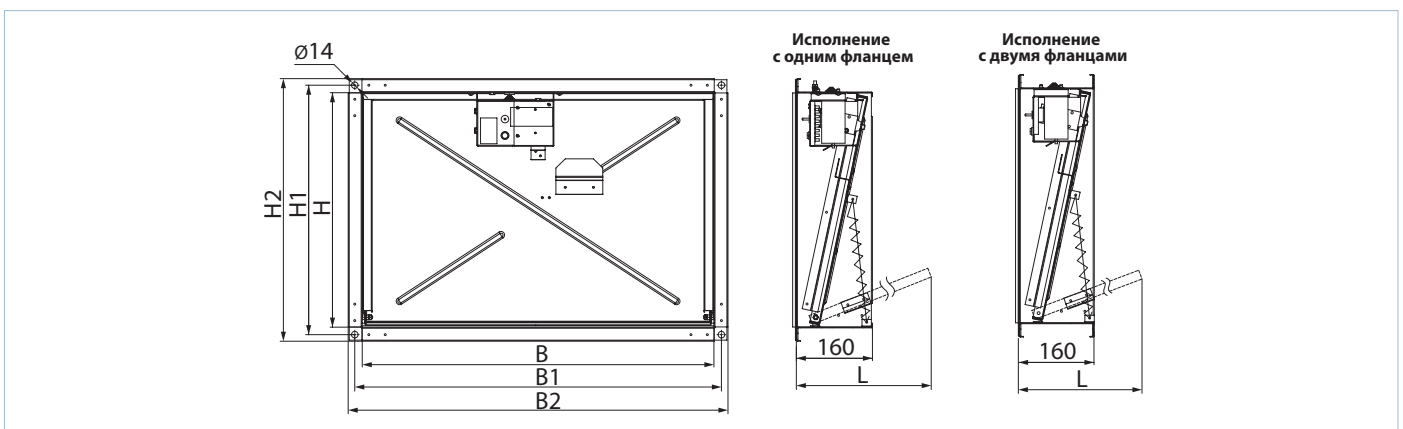
#### Клапан КПДУ с электроприводом (230 или 24 В), установленным снаружи клапана с одним или двумя фланцами.



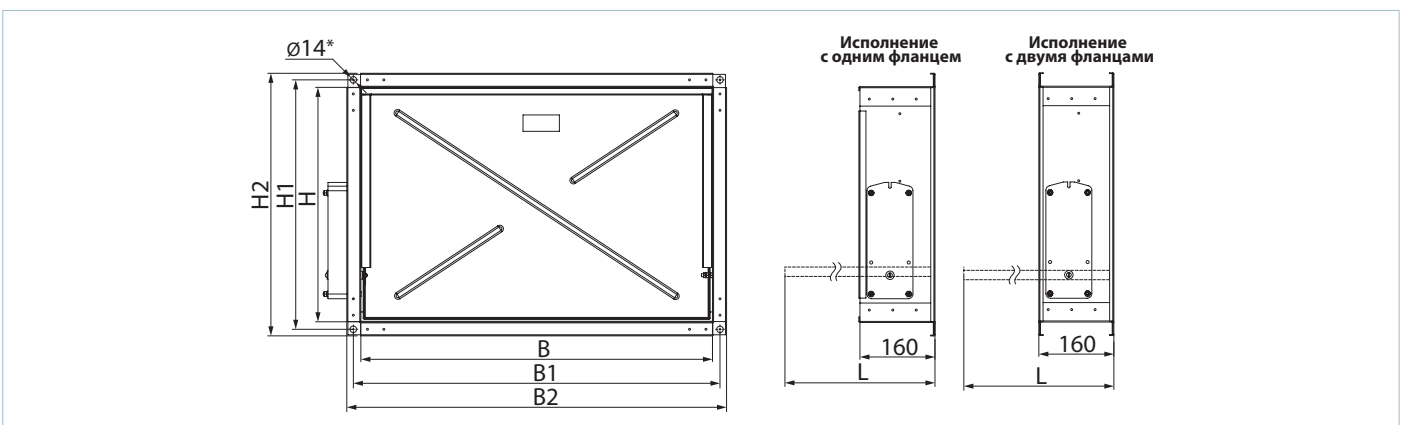
■ Габаритные и присоединительные размеры односторчатых клапанов КПД

Типоразмер клапана	Площадь проходного сечения, не меньше, м <sup>2</sup>	Размер КПД, мм							Масса КПД, не больше, кг
		H	H1	H2	B	B1	B2	L	
400x400	0,12	400	430	460	400	430	460	470	8,2
500x500	0,2	500	530	560	500	530	560	570	10,6
600x600	0,31	600	630	660	600	630	660	670	13,2
700x700	0,43	700	730	760	700	730	760	770	16
800x800	0,55	800	830	860	800	830	860	870	19
900x900	0,71	900	930	960	900	930	960	970	22,2
1000x1000	0,9	1000	1030	1060	1000	1030	1060	1070	25,6

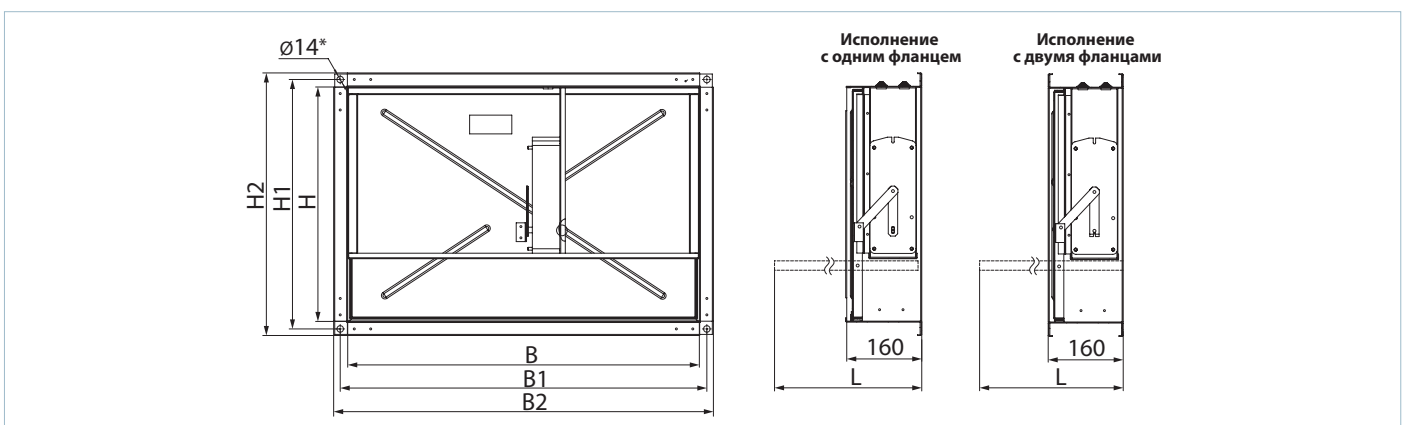
▶ Клапан КПД с электромагнитом 220/24 В, установленным внутри клапана с одним или двумя фланцами.



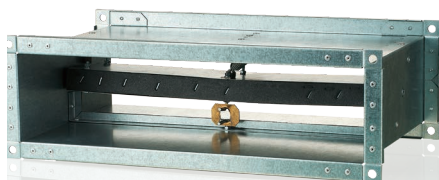
▶ Клапан КПД с электроприводом (230 или 24 В), установленным снаружи клапана с одним или двумя фланцами.



▶ Клапан КПД с электроприводом (230 или 24 В), установленным внутри клапана с одним или двумя фланцами.



Серия  
**КП-1...72С**

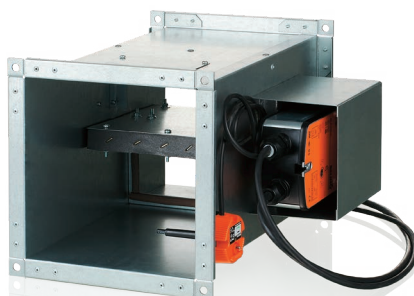


Нормально открытый  
огнезадерживающий каналный  
клапан с механическим приводным  
устройством

■ **Применение**

Клапаны противопожарные предназначены для автоматического перекрытия технологических проемов и проемов в местах прохода вентиляционных каналов через междуэтажные перекрытия, стены, перегородки, а также для перекрытия проемов в ограждающих конструкциях приточно-вытяжных каналов противодымной вентиляции. Клапаны данного исполнения не подлежат уста-

Серия  
**КП-1...ПКП**  
**КП-1...ПВП**  
**КП-1...ПСП**



Нормально открытый  
огнезадерживающий каналный  
клапан с электрическим приводным  
устройством

новке в воздуховодах и каналах помещений категории А и Б пожаровзрывоопасности, в местных отсосах пожаровзрывоопасных смесей. Предел огнестойкости клапана противопожарного огнезадерживающего каналного КП-1 составляет не менее 60 мин (EI 60) при температуре 600 °С.

■ **Конструкция**

Клапаны серии КП-1 выполнены в общепромыш-

ленном исполнении с минимизированной элементной базой и использованием низколегированной оцинкованной стали. Заслонка клапана выполнена из огнеупорного материала.

Канальный тип подразумевает наличие у корпуса двух присоединительных фланцев для встраивания в вентиляционный канал (систему воздухопроводов) и наружное размещение элементов исполнительного механизма для удобства их обслуживания с внешней стороны.

Клапаны серии **КП-1** выполнены в упрощенном конструктивном исполнении без разделителя горячей и холодной зон.

В зависимости от исполнения клапаны серии КП-1 оснащаются:

▶ **механическим приводным устройством с плавкой вставкой и возвратной пружиной.**

Приведение клапана в рабочее положение осуществляется при срабатывании плавкой вставки на повышение температуры.

Механизм аварийного срабатывания клапана: заслонка установлена в охранное положение (состояние клапана вне огневого воздействия) и зафиксирована плавкой вставкой (при установке заслонки клапана в охранное положение взводится обратная пружина). При аварийном срабатывании (состояние клапана при непосредственном огневом воздействии) плавкая вставка рассоединяется, и возвратная пружина приводит заслонку клапана в рабочее положение.

**Условное обозначение**

<b>КП-1-ХхХ-Х-Х-Х</b>	
Серия	<b>Размещение привода</b>
Предел огнестойкости 1 – 1 час	СН – снаружи ВН – внутри (кроме клапанов с высотой или шириной менее 300 мм)
Ширина проходного сечения клапана 200; 250; 300; 400; 500; 600; 800; 1000	<b>Тип привода</b>
Высота проходного сечения клапана 200; 250; 300; 400; 500; 600; 800; 1000	<b>72С</b> – плавкая вставка, возвратная пружина (ручной привод) <b>ПКП24Т</b> – электропривод ZERN на 24 В с возвратной пружиной и терморазмыкающим устройством <b>ПКП230Т</b> – электропривод ZERN на 230 В с возвратной пружиной и терморазмыкающим устройством <b>ПВП24Т</b> – электропривод BELIMO на 24 В с возвратной пружиной и терморазмыкающим устройством <b>ПВП230Т</b> – электропривод BELIMO на 230 В с возвратной пружиной и терморазмыкающим устройством <b>ПСП24Т</b> – электропривод SIEMENS на 24 В с возвратной пружиной и терморазмыкающим устройством <b>ПСП230Т</b> – электропривод SIEMENS на 230 В с возвратной пружиной и терморазмыкающим устройством
Количество фланцев 1 – один 2 – два	

▶ **Электроприводом со встроенной возвратной пружиной и терморазмыкающим устройством дублирующего действия.**

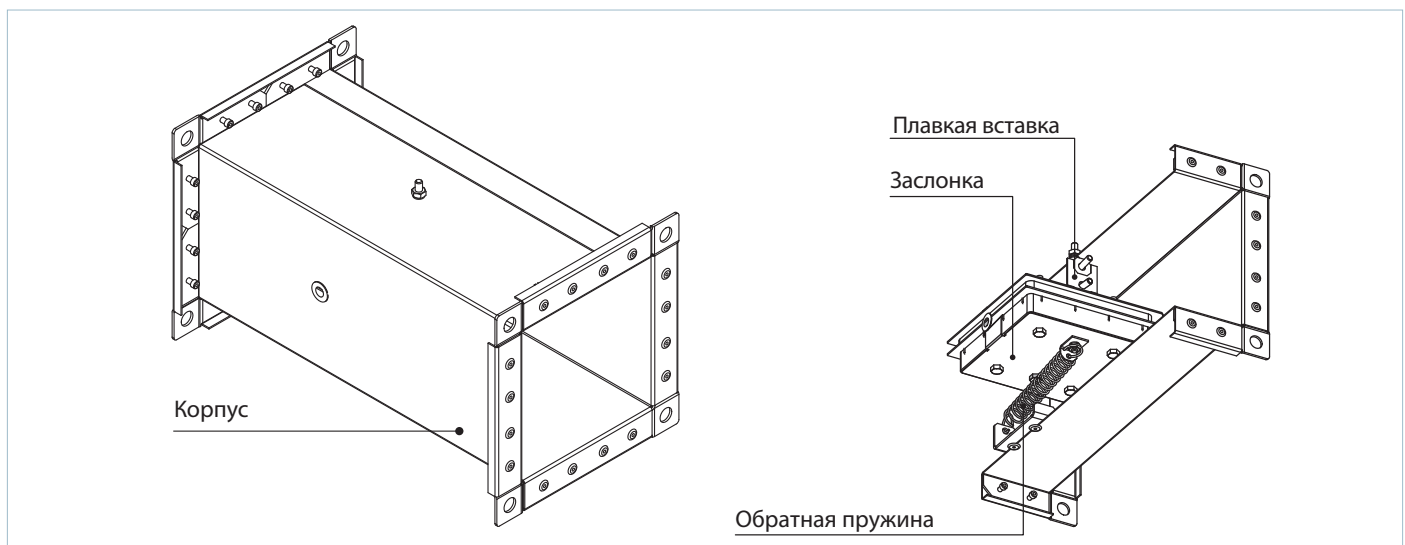
Приведение клапана в рабочее положение (при непосредственном огневом воздействии): дистанционно, с помощью электропривода. Приведение клапана в рабочее или охранный положение может осуществляться полностью дистанционно с пульта управления или вручную, с использованием рукоятки ручного взвода, всегда входящей в комплект обязательной по-

ставки к электроприводу. В случае несрабатывания пульта управления терморазмыкающее дублирующее устройство прерывает подачу электричества на электропривод, и возвратная пружина приводит клапан в рабочее состояние.

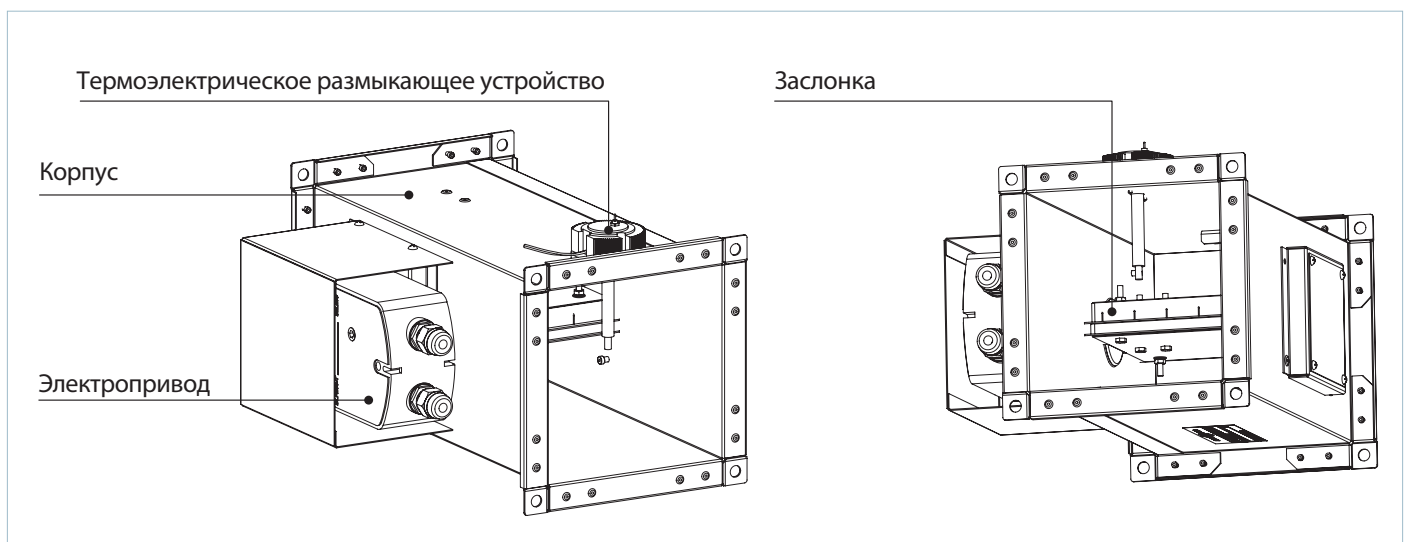
Механизм аварийного срабатывания клапана: заслонка клапана автоматически устанавливается в охранный (состояние клапана вне огневого воздействия) положение. Электропривод постоянно находится под напряжением.

Далее, при аварийном срабатывании (состояние клапана при непосредственном огневом воздействии): электропривод с возвратной пружиной отключается от питания, и заслонка клапана автоматически устанавливается в рабочее положение за счет энергии пружины. При отключении напряжения питания, не связанного с пожаром, и последующего его включения на приводе с возвратной пружиной заслонка клапана возвращается в охранный положение.

■ **Клапан противопожарный КП-1...72С с механическим приводным устройством с плавкой вставкой и возвратной пружиной**



■ **Клапан противопожарный КП-1...ПКП/КП-1...ПВП/КП-1...ПСП с электроприводом и термоэлектрическим размыкающим устройством**





## КЛАПАН ПРОТИВОПОЖАРНЫЙ ОГНЕЗАДЕРЖИВАЮЩИЙ

### ■ Монтаж

Монтаж клапана в противопожарной ограждающей конструкции выполняется согласно действующим нормам и правилам. Огнестойкость заделки должна быть не ниже огнестойкости ограждающей конструкции.

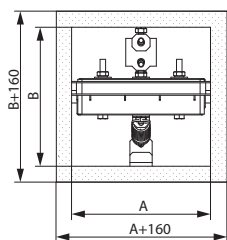
Клапаны можно устанавливать в любом положении в вертикальных и горизонтальных проходах противопожарных конструкций. Проходы для монтажа клапанов должны быть сделаны таким образом, чтобы избежать переноса всех нагрузок от противопожарных конструкций на корпус клапана. Примаыкающий воздуховод должен быть подвешен таким образом, чтобы исключить перенос нагрузки от воздуховода на фланец клапана. Минимальное свободное пространство для

подступа к управляющим частям должно быть не менее 350 мм. Должно быть доступно смотровое отверстие. В процессе установки необходимо учитывать размер "К". При установке двух или более клапанов в одной противопожарной разделяющей конструкции расстояние между двумя соседними клапанами должно быть не менее 200 мм.

Клапан должен быть установлен таким образом, чтобы заслонка клапана (в закрытом положении) была расположена в плоскости противопожарной разделяющей конструкции. Если такой монтаж невозможен, то корпус клапана между противопожарной разделяющей конструкцией и заслонкой клапана должен быть изолирован материалом согласно действующим стандартам.

Механизм управления клапана должен быть защищен от повреждений и загрязнений. Корпус клапана не должен деформироваться при замораживании. После монтажа заслонка не должна цепляться о корпус клапана при открывании или закрывании. Пожарный клапан можно встроить в плотную стеновую конструкцию, изготовленную, например, из обычной бетонной кладки с толщиной не менее  $W = 100$  мм или в гипсокартонную стену с необходимой степенью огнестойкости или в плотную потолочную конструкцию, изготовленную, например, из обычного бетона с толщиной не менее  $W = 150$  мм. Для уплотнения клапана в разделяющей конструкции запрещается использовать различные пенящиеся вещества.

### ■ Рекомендация к монтажу клапана КП-1...72С с плавкой вставкой и возвратной пружиной

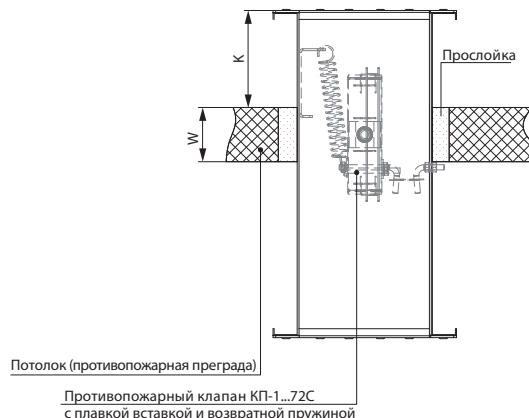


Размеры А и В смотрите в таблице габаритных размеров

#### – в вертикальных строительных конструкциях



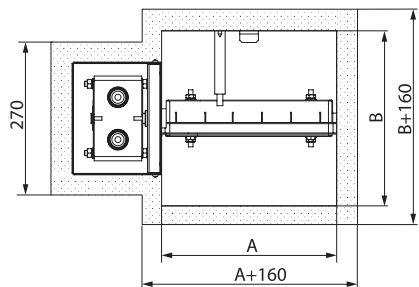
#### – в горизонтальных строительных конструкциях



#### – канальное исполнение с воздуховодом

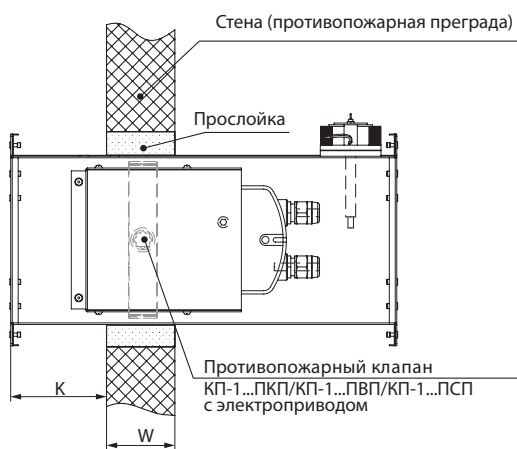


■ Рекомендация к монтажу клапана КП-1...ПКП/КП-1...ЛВП/КП-1...ПСП с электроприводом и термоэлектрическим размыкающим устройством



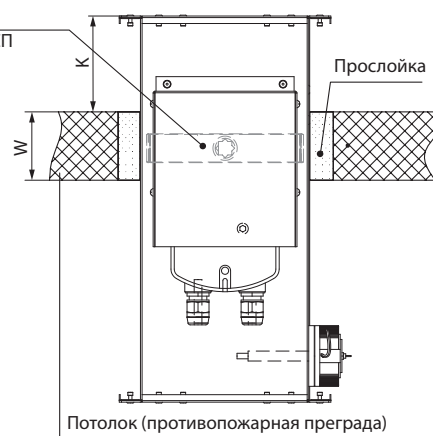
Размеры А и В смотрите в таблице габаритных размеров

– в вертикальных строительных конструкциях



– в горизонтальных строительных конструкциях

Противопожарный клапан  
КП-1...ПКП/КП-1...ЛВП/КП-1...ПСП  
с электроприводом

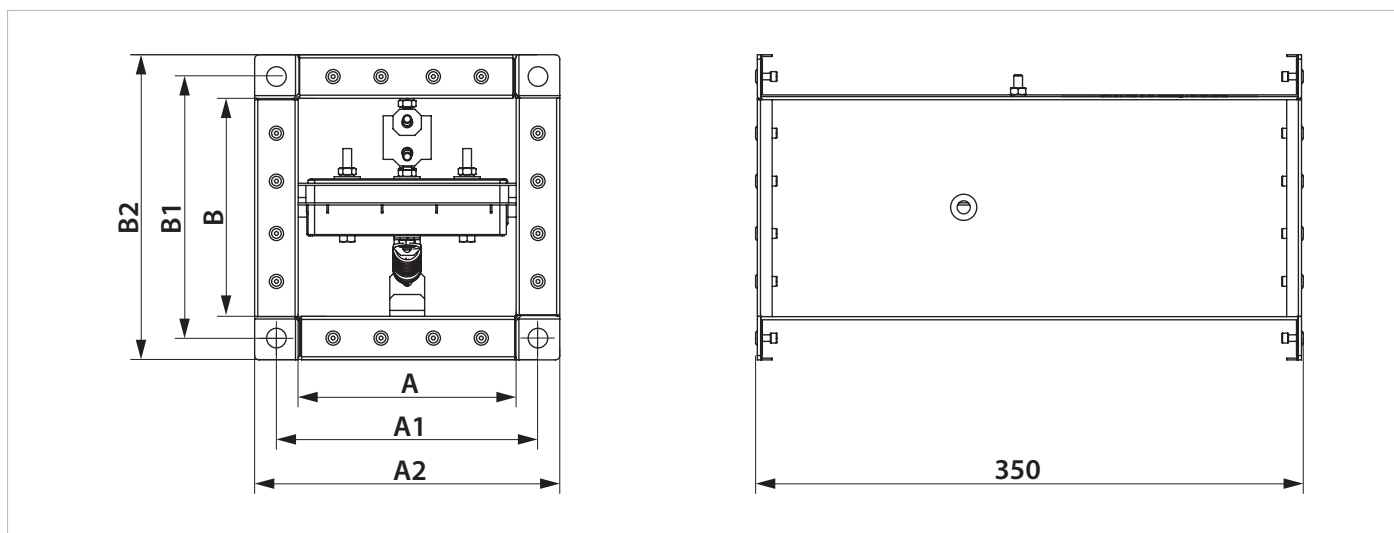


– канальное исполнение с воздуховодом



■ Габаритные и присоединительные размеры клапанов КП-1...72С с механическим приводным устройством

Сечение канала	Размеры, мм						Масса, кг
	A	A1	A2	B	B1	B2	
КП-1-200x200-2-72С-СН	200	220	240	200	220	240	3,5
КП-1-250x200-2-72С-СН	250	270	290	200	220	240	4
КП-1-250x250-2-72С-СН	250	270	290	250	270	290	4,5
КП-1-300x200-2-72С-СН	300	320	340	200	220	240	4,5
КП-1-300x250-2-72С-СН	300	320	340	250	270	290	5,1
КП-1-300x300-2-72С-СН	300	320	340	300	320	340	5,8
КП-1-400x250-2-72С-СН	400	420	440	250	270	290	6,3
КП-1-400x300-2-72С-СН	400	420	440	300	320	340	7,1
КП-1-400x400-2-72С-СН	400	420	440	400	420	440	8,7
КП-1-500x300-2-72С-СН	500	520	540	300	320	340	8,5
КП-1-500x400-2-72С-СН	500	520	540	400	420	440	10,3
КП-1-500x500-2-72С-СН	500	520	540	500	520	540	12
КП-1-600x400-2-72С-СН	600	620	640	400	420	440	11,9
КП-1-600x500-2-72С-СН	600	620	640	500	520	540	13,8
КП-1-600x600-2-72С-СН	600	620	640	600	620	640	16,1



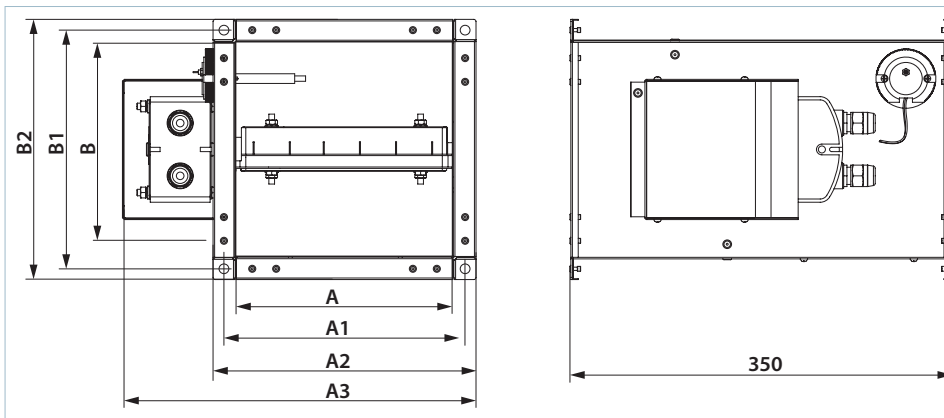
Площадь проходного сечения канального огнезадерживающего клапана с механическим приводным устройством, м<sup>2</sup>

A/B	200	250	300	400	500	600
200	0,032					
250	0,04	0,053				
300	0,048	0,063	0,078			
400	0,064	0,084	0,104	0,144		
500	0,08	0,105	0,13	0,18	0,23	
600	0,096	0,126	0,156	0,216	0,276	0,336

Клапаны с размерами, не вошедшими в таблицу, могут быть изготовлены по отдельному запросу. Предельный размер клапана: 600x600.

**Габаритные и присоединительные размеры клапанов КП-1...ПКП/КП-1...ПВП/КП-1...ПСП с электроприводом**

Сечение канала	Размеры, мм							Масса, кг
	A	A1	A2	A3	B	B1	B2	
КП-1-200x200-2-...-CH	200	220	240	325	200	220	240	6,2
КП-1-250x200-2-...-CH	250	270	290	375	200	220	240	6,8
КП-1-250x250-2-...-CH	250	270	290	375	250	270	290	7,3
КП-1-300x200-2-...-CH	300	320	340	425	200	220	240	7,3
КП-1-300x250-2-...-CH	300	320	340	425	250	270	290	7,9
КП-1-300x300-2-...-CH	300	320	340	425	300	320	340	8,5
КП-1-400x250-2-...-CH	400	420	440	525	250	270	290	9,1
КП-1-400x300-2-...-CH	400	420	440	525	300	320	340	9,8
КП-1-400x400-2-...-CH	400	420	440	525	400	420	440	11,3
КП-1-500x300-2-...-CH	500	520	540	625	300	320	340	10,7
КП-1-500x400-2-...-CH	500	520	540	625	400	420	440	12,9
КП-1-500x500-2-...-CH	500	530	560	635	500	530	560	16,6
КП-1-600x400-2-...-CH	600	620	640	725	400	420	440	14,5
КП-1-600x500-2-...-CH	600	630	660	735	500	530	560	18,4
КП-1-600x600-2-...-CH	600	630	660	735	600	630	660	20,6
КП-1-800x500-2-...-CH	800	830	860	935	500	530	560	22,3
КП-1-800x600-2-...-CH	800	830	860	935	600	630	660	24,8
КП-1-800x800-2-...-CH	800	830	860	935	800	830	860	30,1
КП-1-1000x600-2-...-CH	1000	1030	1060	1135	600	630	660	29
КП-1-1000x800-2-...-CH	1000	1030	1060	1135	800	830	860	35,4
КП-1-1000x1000-2-...-CH	1000	1030	1060	1135	1000	1030	1060	41,7



**Примечание:** значения, указанные в таблице для клапанов с приводом 230 В, одинаковы для клапанов с приводом 24 В.

**Площадь проходного сечения канального огнезадерживающего клапана с электроприводом, установленным снаружи клапана, м<sup>2</sup>**

S2/S1	200	250	300	400	500	600	800	1000
200	0,032							
250	0,04	0,053						
300	0,048	0,063	0,078					
400	0,064	0,084	0,104	0,144				
500	0,08	0,105	0,13	0,18	0,23			
600	0,096	0,126	0,156	0,216	0,276	0,336		
800	0,128	0,168	0,208	0,288	0,368	0,448	0,608	
1000	0,16	0,21	0,26	0,36	0,46	0,56	0,76	0,96

Клапаны с размерами, не вошедшими в таблицу, могут быть изготовлены по отдельному запросу.  
Предельный размер клапана: 1000x1000.



■ Основные технические характеристики электроприводов Velimo с возвратной пружиной и терморазмыкающим устройством

Технические характеристики	Базовые модели		Модели с повышенным усилием		Модели с наибольшим усилием	
	AC/DC 24 В	AC 230 В	AC/DC 24 В	AC 230 В	AC/DC 24 В	AC 230 В
Номинальное рабочее напряжение	AC/DC 24 В	AC 230 В	AC/DC 24 В	AC 230 В	AC/DC 24 В	AC 230 В
Допустимое отклонение рабочего напряжения	AC 19,2...28,8 В DC 21,6...28,8 В	AC 198...264 В	AC 19,2...28,8 В DC 21,6...28,8 В	AC 198...264 В	AC 19,2...28,8 В DC 21,6...28,8 В	AC 198...264 В
Частота напряжения питания AC	50/60 Гц					
Потребляемая мощность при удержании, Вт	0,8	1,1	1,4	2,1	2	3
Потребляемая мощность при движении, Вт	2,5	3,5	4	5	7	8,5
Расчетная мощность не более, ВА	4	6,5	6	10	10	11
Крутящий момент двигателя, Нм	4		9		18	
Крутящий момент пружины, Нм	3		7		12	
Класс защиты	III	II	III	II	III	II
Степень защиты	IP54					
Вспомогательные переключатели	2 шт., однополюсные, перекидные, 1 мА...3(0,5)А, AC 250 В				2 шт., однополюсные, перекидные, 1 мА...6(3)А, AC 250 В	
Присоединительный кабель электродвигателя	1 м, 2 x 0,75 мм <sup>2</sup> (halogen-free)					
Присоединительный кабель переключателей	1 м, 6 x 0,75 мм <sup>2</sup> (halogen-free)					
Время поворота пружины	20 секунд при -10...+55 °С < 60 секунд при -30...-10 °С				16 секунд при +20 °С	
Время поворота двигателя	< 60 с/90°				< 120 с/90°	
Температуры срабатывания датчиков терморезервателя	Канальный датчик 72 °С Наружный датчик 72 °С					
Срок службы	Мин. 60 000 полных циклов					
Техническое обслуживание	Не требуется					

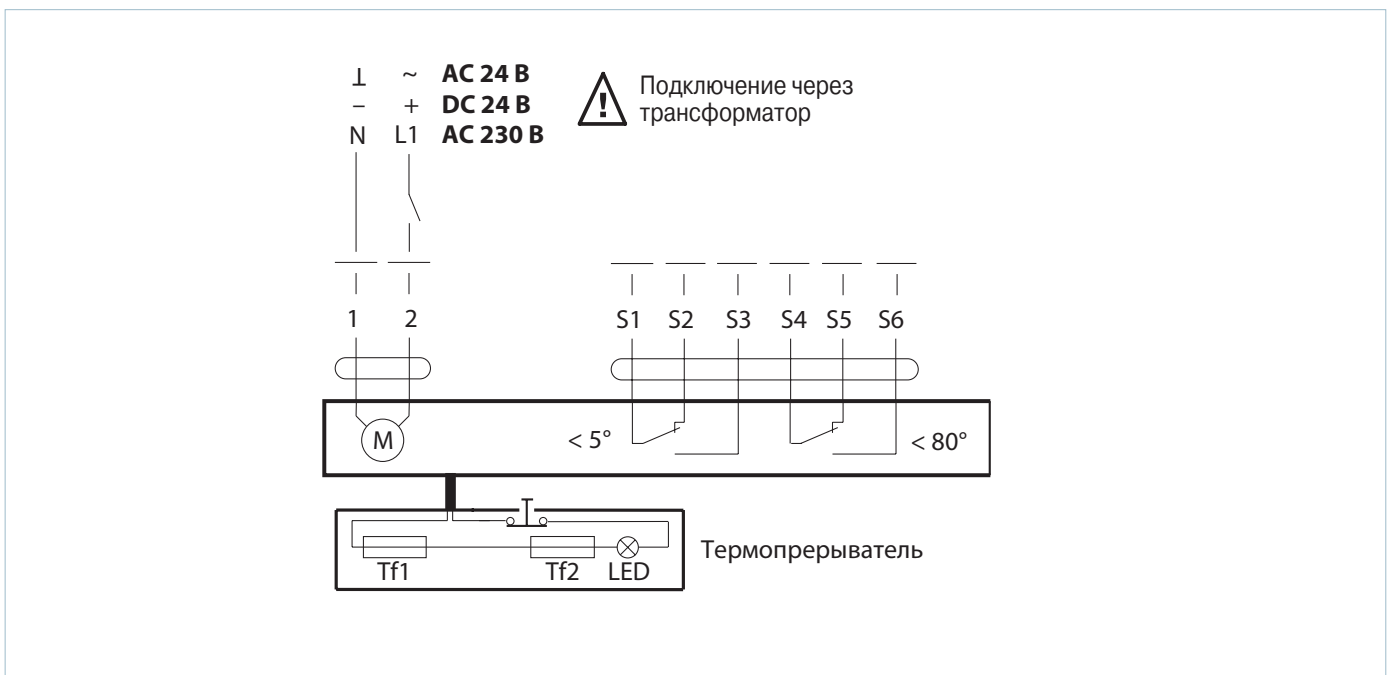
■ Основные технические характеристики электроприводов Zern с возвратной пружиной и терморазмыкающим устройством

Технические характеристики	Базовые модели		Модели с повышенным усилием	
	AC/DC 24 В	AC 100-240 В	AC/DC 24 В	AC 100-240 В
Номинальное рабочее напряжение	AC/DC 24 В	AC 100-240 В	AC/DC 24 В	AC 100-240 В
Допустимое отклонение рабочего напряжения	AC/DC 19,2...28,8 В	AC 85...265 В	AC/DC 19,2...28,8 В	AC 85...265 В
Частота напряжения питания AC	50/60 Гц			
Потребляемая мощность при удержании, Вт	3			
Потребляемая мощность при движении, Вт	5			
Крутящий момент двигателя, Нм	5		8	
Крутящий момент пружины, Нм				
Класс защиты	III	II	III	II
Степень защиты	IP54			
Вспомогательные переключатели	2 шт., однополюсные, перекидные, 1 мА...3(0,5)А, AC 220 В			
Присоединительный кабель электродвигателя	1 м, 2 x 0,5 мм <sup>2</sup> (halogen-free)			
Присоединительный кабель переключателей	1 м, 6 x 0,5 мм <sup>2</sup> (halogen-free)			
Время поворота пружины	<20 секунд < 60 секунд при -30...-10 °С		<25 секунд < 60 секунд при -30...-10 °С	
Время поворота двигателя	< 70 с/95°		< 100 с/95°	
Температуры срабатывания датчиков терморезервателя	Канальный датчик 72 °С Наружный датчик 72 °С			

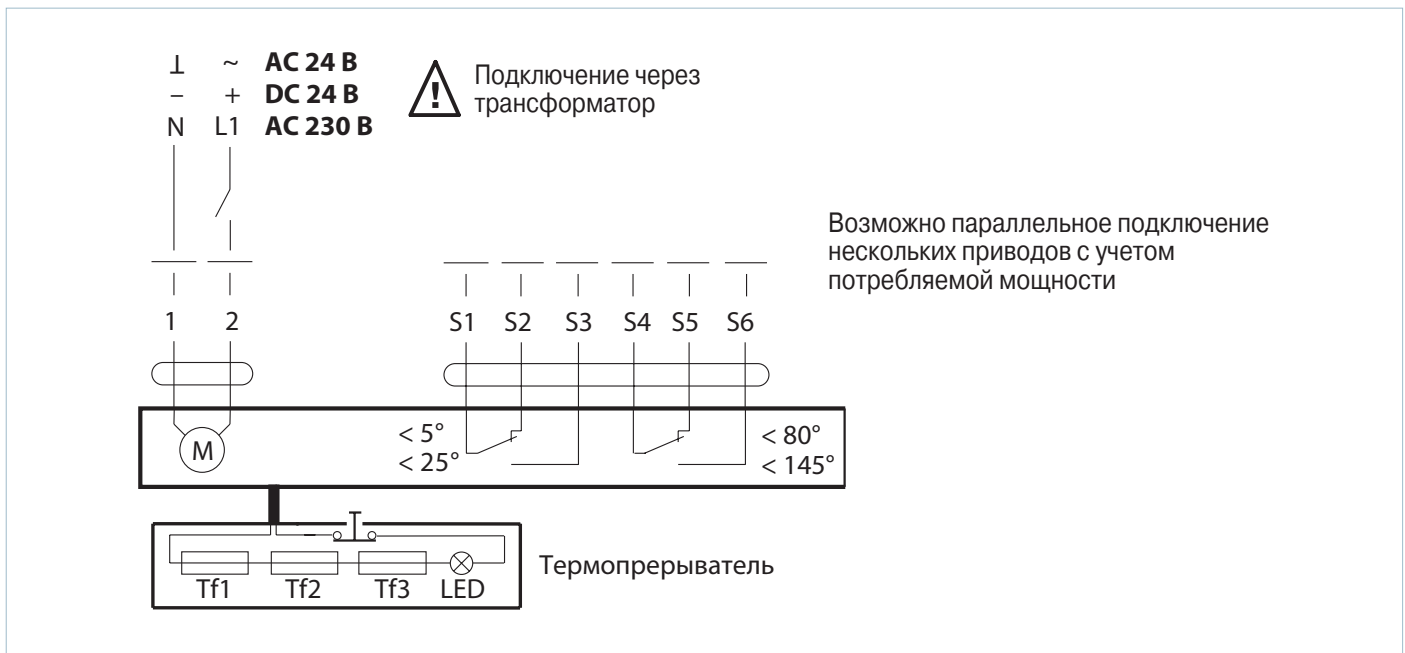
■ Основные технические характеристики электроприводов Siemens с возвратной пружиной и терморазмыкающим устройством

Технические характеристики	Базовые модели		Модели с повышенным усилием		Модели с наибольшим усилием	
	AC 24 В/ DC 24...48 В	AC 230 В	AC 24 В/ DC 24...48 В	AC 230 В	AC 24 В/ DC 24...48 В	AC 230 В
Номинальное рабочее напряжение	AC 24 В/ DC 24...48 В	AC 230 В	AC 24 В/ DC 24...48 В	AC 230 В	AC 24 В/ DC 24...48 В	AC 230 В
Допустимое отклонение рабочего напряжения	AC/DC ±20%	AC ±15%	AC/DC ±20%	AC ±15%	AC/DC ±20%	AC ±15%
Частота напряжения питания AC	50/60 Гц					
Потребляемая мощность при удержании, Вт	2	3,5	2	3,5	3	4
Потребляемая мощность при движении, Вт	3,5	4,5	3,5	4,5	5	6
Расчетная мощность не более, ВА	5	7	5	7	7	8
Крутящий момент двигателя, Нм	4		9		18	
Крутящий момент пружины, Нм	4		7		18	
Класс защиты	III	II	III	II	III	II
Степень защиты	IP54					
Вспомогательные переключатели	2 шт., однополюсные, перекидные, 6(2)А, AC 24...250 В					
Присоединительный кабель электродвигателя	0,9 м, 2 x 0,75 мм <sup>2</sup> (halogen-free)					
Присоединительный кабель переключателей	0,9 м, 6 x 0,75 мм <sup>2</sup> (halogen-free)					
Время поворота пружины	15 секунд < 60 секунд при -30...-10 °С					
Время поворота двигателя	90 с/90°					
Температуры срабатывания датчиков терморезервателя	Канальный датчик 72 °С Наружный датчик 72 °С					
Срок службы	10 000 полных циклов					
Техническое обслуживание	Не требуется					

■ Электрическое подключение базовых моделей электроприводов Belimo и Zern, а также моделей с повышенным усилием Belimo и Zern



■ Электрическое подключение электроприводов с наибольшим усилием Belimo, а также электроприводов Siemens



Серия  
**КП-2...72С**



Нормально открытый огнезадерживающий каналный клапан с механическим приводным устройством

Серия  
**КП-2...ПКП  
КП-2...ПВП  
КП-2...ПСП**



Нормально открытый огнезадерживающий каналный клапан с электрическим приводным устройством

Серия  
**КП-2...ПКП...-1  
КП-2...ПВП...-1  
КП-2...ПСП...-1**



Нормально открытый огнезадерживающий каналный клапан упрощенной конструкции с электрическим приводным устройством

**■ Применение**

Клапаны противопожарные предназначены для автоматического перекрытия технологических проемов и проемов в местах прохода вентиляционных каналов через междуэтажные перекрытия, стены, перегородки, а также для перекрытия проемов в ограждающих конструкциях приточно-вытяжных каналов противодымной вентиляции. Клапаны данного исполнения не подлежат установке в воздуховодах и каналах помещений категорий А и Б пожаровзрывоопасности, в местных отсосах пожаровзрывоопасных смесей. Предел огнестойкости клапана противопожарного

огнезадерживающего каналного КП-2 составляет не менее 120 мин (EI 120) при температуре 600 °С.

**■ Конструкция**

Клапаны серии КП-2 выполнены в общепромышленном исполнении с минимизированной элементной базой и использованием низколегированной оцинкованной стали. Заслонка клапана выполнена из огнеупорного материала. Канальный тип подразумевает наличие у корпуса двух присоединительных фланцев для встраивания в вентиляционный канал (систему воз-

духоводов) и наружное размещение элементов исполнительного механизма для удобства их обслуживания с внешней стороны.

В клапанах серии **КП-2...ПКП/ КП-2...ПВП/ КП-2...ПСП** есть разделитель горячей и холодной зон. Клапаны серии **КП-2...ПКП...-1/ КП-2...ПВП...-1/ КП-2...ПСП...-1** выполнены в упрощенном конструктивном исполнении:

- упрощен механизм поворота заслонки;
- вместо разделителя зон выполнена перфорация на корпусе, которая закрыта керамоволоконным материалом и алюминиевым скотчем;
- новый материал и толщина заслонки.

**Условное обозначение**





В зависимости от исполнения клапаны серии КП оснащаются:

▶ **механическим приводным устройством с плавкой вставкой и возвратной пружиной.**

Приведение клапана в рабочее положение осуществляется при срабатывании плавкой вставки на повышение температуры. Возврат клапана в охранное положение производится только вручную с помощью рукоятки и заменой плавкой вставки через люк.

Механизм аварийного срабатывания клапана: заслонка устанавливается в охранное положение (состояние клапана вне огневого воздействия) с помощью ручки, находящейся на внешней стороне клапана (при установке заслонки клапана в охранное положение взводится обратная пружина), положение ручки фиксируется замком. При аварийном срабатывании (состояние клапана при

непосредственном огневом воздействии) плавкая вставка рассоединяется и приводит в действие замок, который освобождает ручку, и возвратная пружина приводит заслонку клапана в рабочее положение.

▶ **Электроприводом со встроенной возвратной пружиной и терморазмыкающим устройством дублирующего действия.**

Приведение клапана в рабочее положение (при непосредственном огневом воздействии): дистанционно, с помощью электропривода. Приведение клапана в рабочее или охранное положение может осуществляться полностью дистанционно с пульта управления или вручную, с использованием рукоятки ручного взвода, всегда входящей в комплект обязательной поставки к электроприводу.

В случае несрабатывания пульта управления терморазмыкающее дублирующее устройство пре-

рывает подачу электричества на электропривод, и возвратная пружина привода приводит клапан в рабочее состояние.

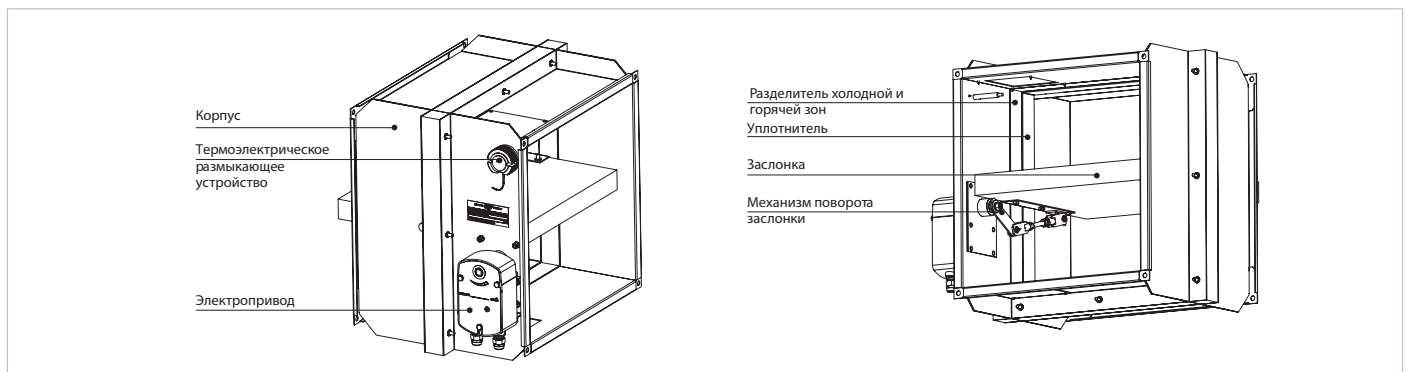
Механизм аварийного срабатывания клапана: заслонка клапана автоматически устанавливается в охранное (состояние клапана вне огневого воздействия) положение. Электропривод постоянно находится под напряжением.

Далее, при аварийном срабатывании (состояние клапана при непосредственном огневом воздействии): электропривод с возвратной пружиной отключается от питания, и заслонка клапана автоматически устанавливается в рабочее положение за счет энергии пружины. При отключении напряжения питания, не связанного с пожаром, и последующего его включения на приводе с возвратной пружиной заслонка клапана возвращается в охранное положение.

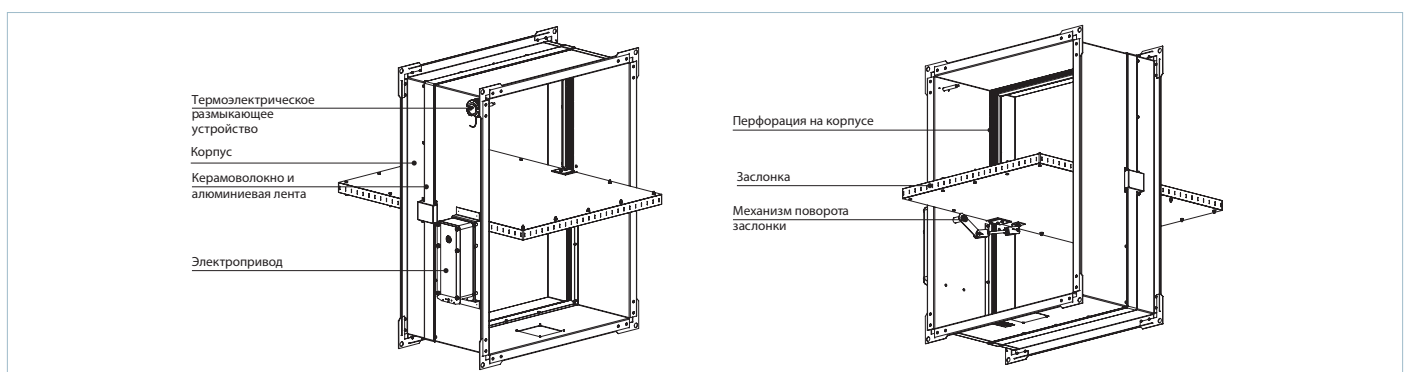
■ **Клапан противопожарный КП-2...72С с механическим приводным устройством с плавкой вставкой и возвратной пружиной**



■ **Клапан противопожарный КП-2...ПКП/ КП-2...ПВП/ КП-2...ПСП с электроприводом и термоэлектрическим размыкающим устройством**



■ **Клапан противопожарный КП-2...ПКП...-1/ КП-2...ПВП...-1/ КП-2...ПСП...-1 с электроприводом и термоэлектрическим размыкающим устройством**



## КЛАПАН ПРОТИВОПОЖАРНЫЙ ОГНЕЗАДЕРЖИВАЮЩИЙ

### ■ Монтаж

Монтаж клапана в противопожарной ограждающей конструкции выполняется согласно действующим нормам и правилам. Огнестойкость заделки должна быть не ниже огнестойкости ограждающей конструкции.

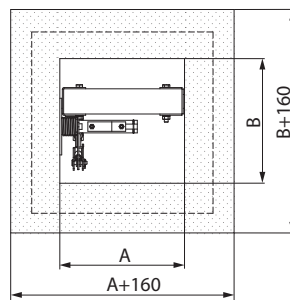
Клапаны можно устанавливать в любом положении в вертикальных и горизонтальных проходах противопожарных конструкций. Проходы для монтажа клапанов должны быть сделаны таким образом, чтобы избежать переноса всех нагрузок от противопожарных конструкций на корпус клапана. Примыкающий воздуховод должен быть подвешен таким образом, чтобы исключить перенос нагрузки от воздуховода на фланец клапана. Минимальное свободное пространство для

подступа к управляющим частям должно быть не менее 350 мм. Должно быть доступно смотровое отверстие. В процессе установки необходимо учитывать размер "К". При установке двух или более клапанов в одной противопожарной разделяющей конструкции расстояние между двумя соседними клапанами должно быть не менее 200 мм.

Клапан должен быть установлен таким образом, чтобы заслонка клапана (в закрытом положении) была расположена в плоскости противопожарной разделяющей конструкции. Если такой монтаж невозможен, то корпус клапана между противопожарной разделяющей конструкцией и заслонкой клапана должен быть изолирован материалом согласно действующим стандартам.

Механизм управления клапана должен быть защищен от повреждений и загрязнений. Корпус клапана не должен деформироваться при замораживании. После монтажа заслонка не должна цепляться о корпус клапана при открывании или закрывании. Пожарный клапан можно встроить в плотную стеновую конструкцию, изготовленную, например, из обычной бетонной кладки с толщиной не менее  $W = 100$  мм или в гипсокартонную стену с необходимой степенью огнестойкости или в плотную потолочную конструкцию, изготовленную, например, из обычного бетона с толщиной не менее  $W = 150$  мм. Для уплотнения клапана в разделяющей конструкции запрещается использовать различные пенящиеся вещества.

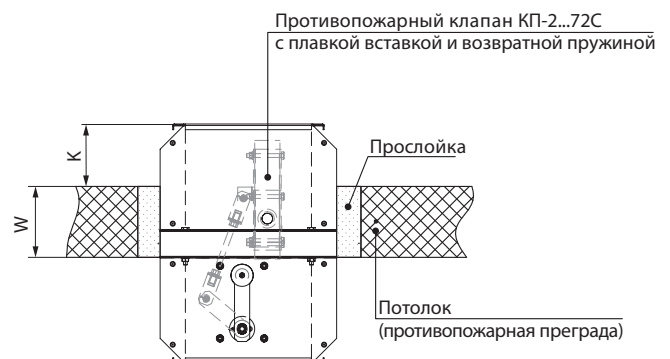
### ■ Рекомендация к монтажу клапана КП-2...72С с плавкой вставкой и возвратной пружиной



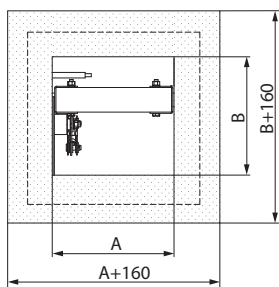
Размеры А и В смотрите в таблице габаритных размеров

– в вертикальных строительных конструкциях

– в горизонтальных строительных конструкциях

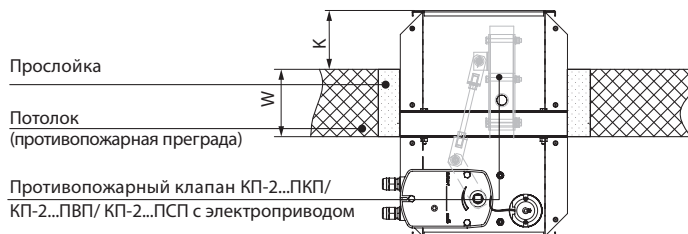


**Рекомендация к монтажу клапана КП-2...ПКП/ КП-2...ПВП/ КП-2...ПСП с электроприводом и термоэлектрическим размыкающим устройством**



Размеры А и В смотрите в таблице габаритных размеров

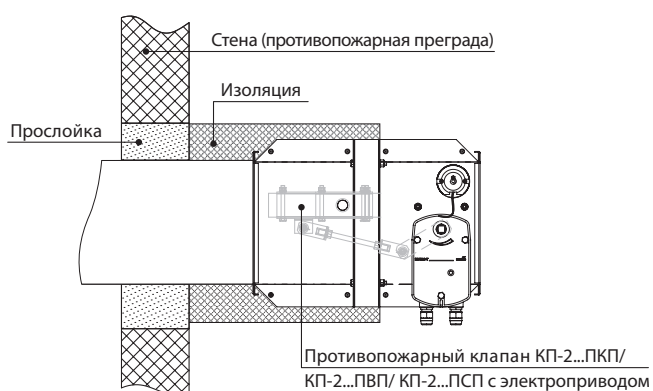
**– в горизонтальных строительных конструкциях**



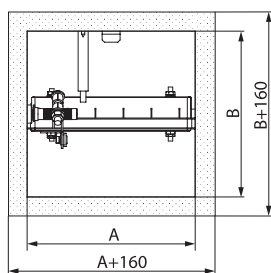
**– в вертикальных строительных конструкциях**



**– канальное исполнение с воздуховодом**

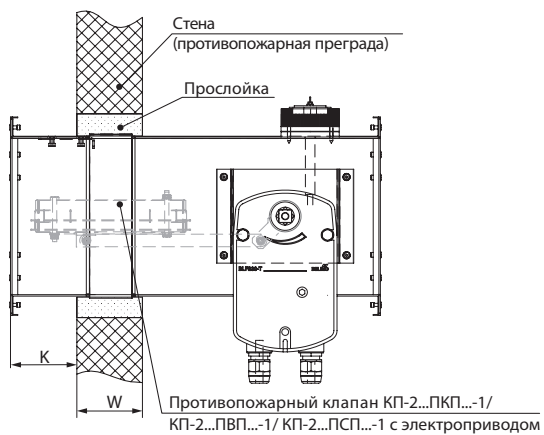


**Рекомендация к монтажу клапана КП-2...ПКП...-1/ КП-2...ПВП...-1/ КП-2...ПСП...-1 с электроприводом и термоэлектрическим размыкающим устройством**

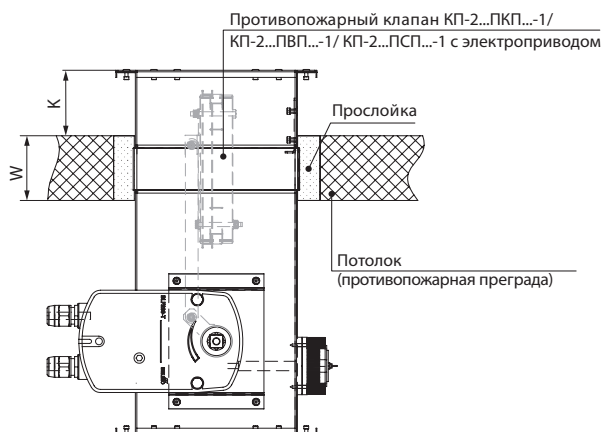


Размеры А и В смотрите в таблице габаритных размеров

**– в вертикальных строительных конструкциях**

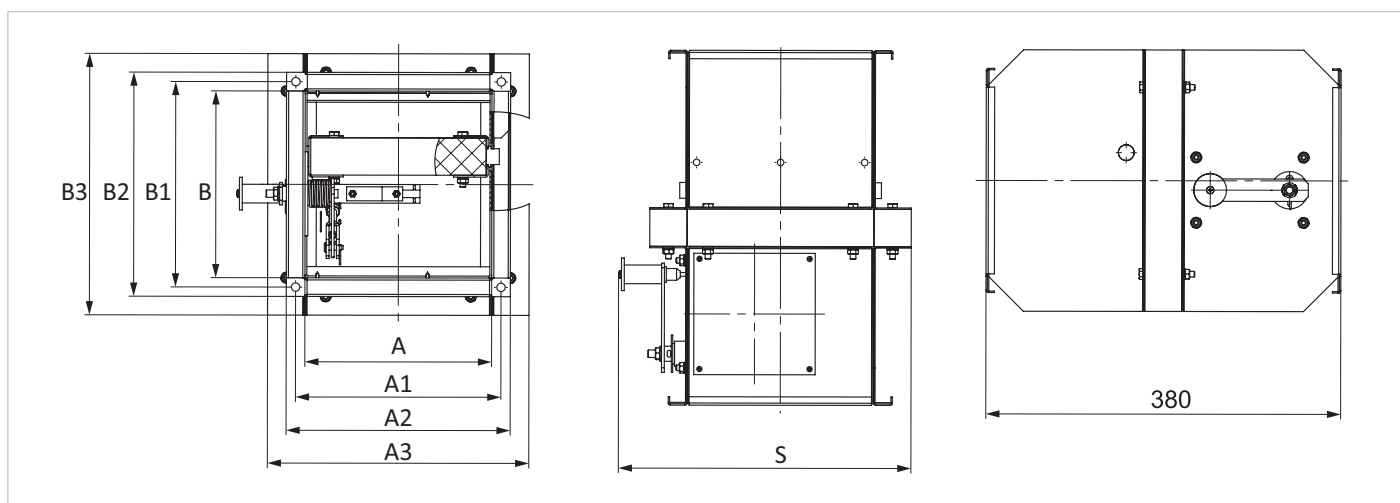


**– канальное исполнение с воздуховодом**



## Габаритные и присоединительные размеры клапанов КП-2...72С с механическим приводным устройством

Сечение канала	Размеры, мм									Масса, кг
	A	A1	A2	A3	B	B1	B2	B3	S	
КП-2-200x200-2-72С-СН	200	220	240	280	200	220	240	280	315	12
КП-2-250x200-2-72С-СН	250	270	290	330	200	220	240	280	365	13
КП-2-250x250-2-72С-СН	250	270	290	330	250	270	290	330	365	14,1
КП-2-300x200-2-72С-СН	300	320	340	380	200	220	240	280	415	14
КП-2-300x250-2-72С-СН	300	320	340	380	250	270	290	330	415	15,3
КП-2-300x300-2-72С-СН	300	320	340	380	300	320	340	380	415	18,8
КП-2-400x250-2-72С-СН	400	420	440	480	250	270	290	330	515	19,2
КП-2-400x300-2-72С-СН	400	420	440	480	300	320	340	380	515	19,7
КП-2-400x400-2-72С-СН	400	420	440	480	400	420	440	480	515	22
КП-2-500x300-2-72С-СН	500	520	540	580	300	320	340	380	615	22,5
КП-2-500x400-2-72С-СН	500	520	540	580	400	420	440	480	615	24,7
КП-2-500x500-2-72С-СН	500	520	540	580	500	520	540	580	615	29,8
КП-2-600x400-2-72С-СН	600	620	640	680	400	420	440	480	715	29,7
КП-2-600x500-2-72С-СН	600	620	640	680	500	520	540	580	715	36
КП-2-600x600-2-72С-СН	600	620	640	680	600	620	640	680	715	38



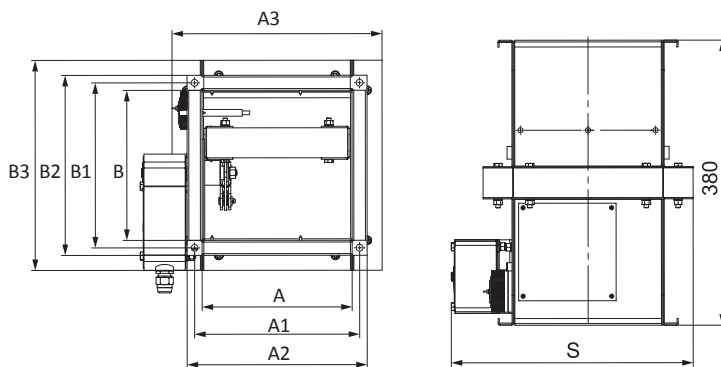
### Площадь проходного сечения канального огнезадерживающего клапана с механическим приводным устройством, м<sup>2</sup>

A/B	200	250	300	400	500	600
200	0,032					
250	0,04	0,053				
300	0,048	0,063	0,078			
400	0,064	0,084	0,104	0,144		
500	0,08	0,105	0,13	0,18	0,23	
600	0,096	0,126	0,156	0,216	0,276	0,336

Клапаны с размерами, не вошедшими в таблицу, могут быть изготовлены по отдельному запросу.  
Предельный размер клапана: 600x600.

■ Габаритные и присоединительные размеры клапанов КП-2...ПКП/ КП-2...ПВП/ КП-2...ПСП с электроприводом

Сечение канала	Размеры, мм									Масса, кг
	A	A1	A2	A3	B	B1	B2	B3	S	
КП-2-200x200-2-...-CH	200	220	240	280	200	220	240	280	340	13,3
КП-2-250x200-2-...-CH	250	270	290	330	200	220	240	280	390	14,3
КП-2-250x250-2-...-CH	250	270	290	330	250	270	290	330	390	15,4
КП-2-300x200-2-...-CH	300	320	340	380	200	220	240	280	440	15,3
КП-2-300x250-2-...-CH	300	320	340	380	250	270	290	330	440	16,6
КП-2-300x300-2-...-CH	300	320	340	380	300	320	340	380	440	20,1
КП-2-400x250-2-...-CH	400	420	440	480	250	270	290	330	540	20,5
КП-2-400x300-2-...-CH	400	420	440	480	300	320	340	380	540	21
КП-2-400x400-2-...-CH	400	420	440	480	400	420	440	480	540	23,3
КП-2-500x300-2-...-CH	500	520	540	580	300	320	340	380	640	23,8
КП-2-500x400-2-...-CH	500	520	540	580	400	420	440	480	640	26
КП-2-500x500-2-...-CH	500	530	560	580	500	530	560	580	650	33
КП-2-600x400-2-...-CH	600	620	640	680	400	420	440	480	740	32,7
КП-2-600x500-2-...-CH	600	630	660	680	500	530	560	580	750	38,4
КП-2-600x600-2-...-CH	600	630	660	680	600	630	660	680	750	43
КП-2-800x500-2-...-CH	800	830	860	880	500	530	560	580	950	47
КП-2-800x600-2-...-CH	800	830	860	880	600	630	660	680	950	52
КП-2-800x800-2-...-CH	800	830	860	880	800	830	860	880	950	63
КП-2-1000x600-2-...-CH	1000	1030	1060	1080	600	630	660	680	1150	63
КП-2-1000x800-2-...-CH	1000	1030	1060	1080	800	830	860	880	1150	75
КП-2-1000x1000-2-...-CH	1000	1030	1060	1080	1000	1030	1060	1080	1150	87



**Примечание:** значения, указанные в таблице для клапанов с приводом 230 В, одинаковы для клапанов с приводом 24 В.

**Площадь проходного сечения канального огнезадерживающего клапана с электроприводом, установленным снаружи клапана, м<sup>2</sup>**

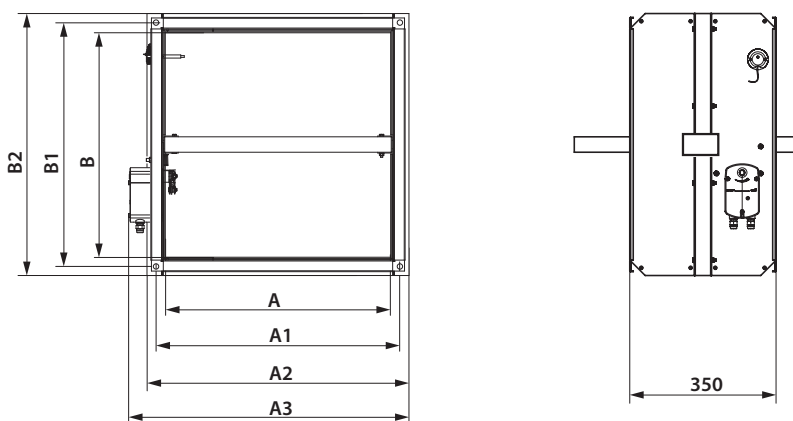
A/B	200	250	300	400	500	600	800	1000
200	0,032							
250	0,04	0,053						
300	0,048	0,063	0,078					
400	0,064	0,084	0,104	0,144				
500	0,08	0,105	0,13	0,18	0,23			
600	0,096	0,126	0,156	0,216	0,276	0,336		
800	0,128	0,168	0,208	0,288	0,368	0,448	0,608	
1000	0,16	0,21	0,26	0,36	0,46	0,56	0,76	0,96

Клапаны с размерами, не вошедшими в таблицу, могут быть изготовлены по отдельному запросу.  
Предельный размер клапана: 1000x1000.



■ Габаритные и присоединительные размеры клапанов КП-2...ПКП...-1/ КП-2...ПВП...-1/ КП-2...ПСП...-1 с электроприводом

Сечение канала	Размеры, мм							Масса, кг
	A	A1	A2	A3	B	B1	B2	
КП-2-200x200-2-...-CH-1	200	220	240	340	200	220	240	5,7
КП-2-250x200-2-...-CH-1	250	270	290	390	200	220	240	6,2
КП-2-250x250-2-...-CH-1	250	270	290	390	250	270	290	6,9
КП-2-300x200-2-...-CH-1	300	320	340	440	200	220	240	6,8
КП-2-300x250-2-...-CH-1	300	320	340	440	250	270	290	7,5
КП-2-300x300-2-...-CH-1	300	320	340	440	300	320	340	9,2
КП-2-400x250-2-...-CH-1	400	420	440	540	250	270	290	9
КП-2-400x300-2-...-CH-1	400	420	440	540	300	320	340	10,8
КП-2-400x400-2-...-CH-1	400	420	440	540	400	420	440	12,6
КП-2-500x300-2-...-CH-1	500	520	540	640	300	320	340	12,3
КП-2-500x400-2-...-CH-1	500	520	540	640	400	420	440	14,3
КП-2-500x500-2-...-CH-1	500	530	560	650	500	530	560	23
КП-2-600x400-2-...-CH-1	600	620	640	740	400	420	440	16,2
КП-2-600x500-2-...-CH-1	600	630	660	750	500	530	560	25,6
КП-2-600x600-2-...-CH-1	600	630	660	750	600	630	660	28,6
КП-2-800x500-2-...-CH-1	800	830	860	950	500	530	560	31,3
КП-2-800x600-2-...-CH-1	800	830	860	950	600	630	660	34,7
КП-2-800x800-2-...-CH-1	800	830	860	950	800	830	860	42
КП-2-1000x600-2-...-CH-1	1000	1030	1060	1150	600	630	660	40,7
КП-2-1000x800-2-...-CH-1	1000	1030	1060	1150	800	830	860	50,2
КП-2-1000x1000-2-...-CH-1	1000	1030	1060	1150	1000	1030	1060	58



Примечание: значения, указанные в таблице для клапанов с приводом 230 В, одинаковы для клапанов с приводом 24 В.

**Площадь проходного сечения канального огнезадерживающего клапана с электроприводом, установленным снаружи клапана, м<sup>2</sup>**

A/B	200	250	300	400	500	600	800	1000
200	0,032							
250	0,04	0,053						
300	0,048	0,063	0,078					
400	0,064	0,084	0,104	0,144				
500	0,08	0,105	0,13	0,18	0,23			
600	0,096	0,126	0,156	0,216	0,276	0,336		
800	0,128	0,168	0,208	0,288	0,368	0,448	0,608	
1000	0,16	0,21	0,26	0,36	0,46	0,56	0,76	0,96

Клапаны с размерами, не вошедшими в таблицу, могут быть изготовлены по отдельному запросу.

Предельный размер клапана: 1000x1000.

**■ Основные технические характеристики электроприводов Velimo с возвратной пружиной и терморазмыкающим устройством**

Технические характеристики	Базовые модели		Модели с повышенным усилием		Модели с наибольшим усилием	
	AC/DC 24 В	AC 230 В	AC/DC 24 В	AC 230 В	AC/DC 24 В	AC 230 В
Номинальное рабочее напряжение	AC/DC 24 В	AC 230 В	AC/DC 24 В	AC 230 В	AC/DC 24 В	AC 230 В
Допустимое отклонение рабочего напряжения	AC 19,2...28,8 В DC 21,6...28,8 В	AC 198...264 В	AC 19,2...28,8 В DC 21,6...28,8 В	AC 198...264 В	AC 19,2...28,8 В DC 21,6...28,8 В	AC 198...264 В
Частота напряжения питания AC	50/60 Гц					
Потребляемая мощность при удержании, Вт	0,8	1,1	1,4	2,1	2	3
Потребляемая мощность при движении, Вт	2,5	3,5	4	5	7	8,5
Расчетная мощность не более, ВА	4	6,5	6	10	10	11
Крутящий момент двигателя, Нм	4		9		18	
Крутящий момент пружины, Нм	3		7		12	
Класс защиты	III	II	III	II	III	II
Степень защиты	IP54					
Вспомогательные переключатели	2 шт., однополюсные, перекидные, 1 мА...3(0,5)А, AC 250 В				2 шт., однополюсные, перекидные, 1 мА...6(3)А, AC 250 В	
Присоединительный кабель электродвигателя	1 м, 2 x 0,75 мм <sup>2</sup> (halogen-free)					
Присоединительный кабель переключателей	1 м, 6 x 0,75 мм <sup>2</sup> (halogen-free)					
Время поворота пружины	20 секунд при -10...+55 °С < 60 секунд при -30...-10 °С				16 секунд при +20 °С	
Время поворота двигателя	< 60 с/90°				< 120 с/90°	
Температуры срабатывания датчиков терморезервателя	Канальный датчик 72 °С Наружный датчик 72 °С					
Срок службы	Мин. 60 000 полных циклов					
Техническое обслуживание	Не требуется					

■ Основные технические характеристики электроприводов Zern с возвратной пружиной и терморазмыкающим устройством

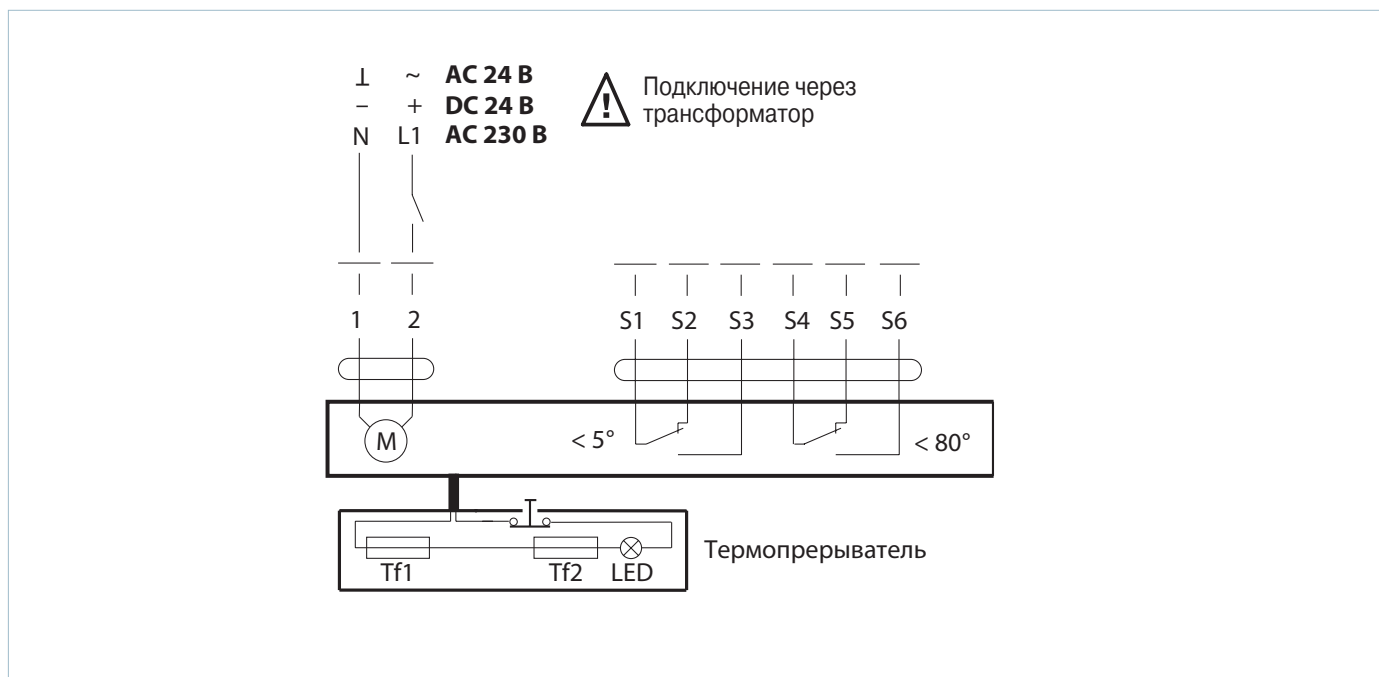
Технические характеристики	Базовые модели		Модели с повышенным усилием	
	Номинальное рабочее напряжение	AC/DC 24 В	AC 100-240 В	AC/DC 24 В
Допустимое отклонение рабочего напряжения	AC/DC 19,2...28,8 В	AC 85...265 В	AC/DC 19,2...28,8 В	AC 85...265 В
Частота напряжения питания AC	50/60 Гц			
Потребляемая мощность при удержании, Вт	3			
Потребляемая мощность при движении, Вт	5			
Крутящий момент двигателя, Нм	5		8	
Крутящий момент пружины, Нм				
Класс защиты	III	II	III	II
Степень защиты	IP54			
Вспомогательные переключатели	2 шт., однополюсные, перекидные, 1 мА...3(0,5)А, AC 220 В			
Присоединительный кабель электродвигателя	1 м, 2 x 0,5 мм <sup>2</sup> (halogen-free)			
Присоединительный кабель переключателей	1 м, 6 x 0,5 мм <sup>2</sup> (halogen-free)			
Время поворота пружины	<20 секунд < 60 секунд при -30...-10 °С		<25 секунд < 60 секунд при -30...-10 °С	
Время поворота двигателя	< 70 с/95°		< 100 с/95°	
Температуры срабатывания датчиков терморезервателя	Канальный датчик 72 °С Наружный датчик 72 °С			

**■ Основные технические характеристики электроприводов Siemens с возвратной пружиной и терморазмыкающим устройством**

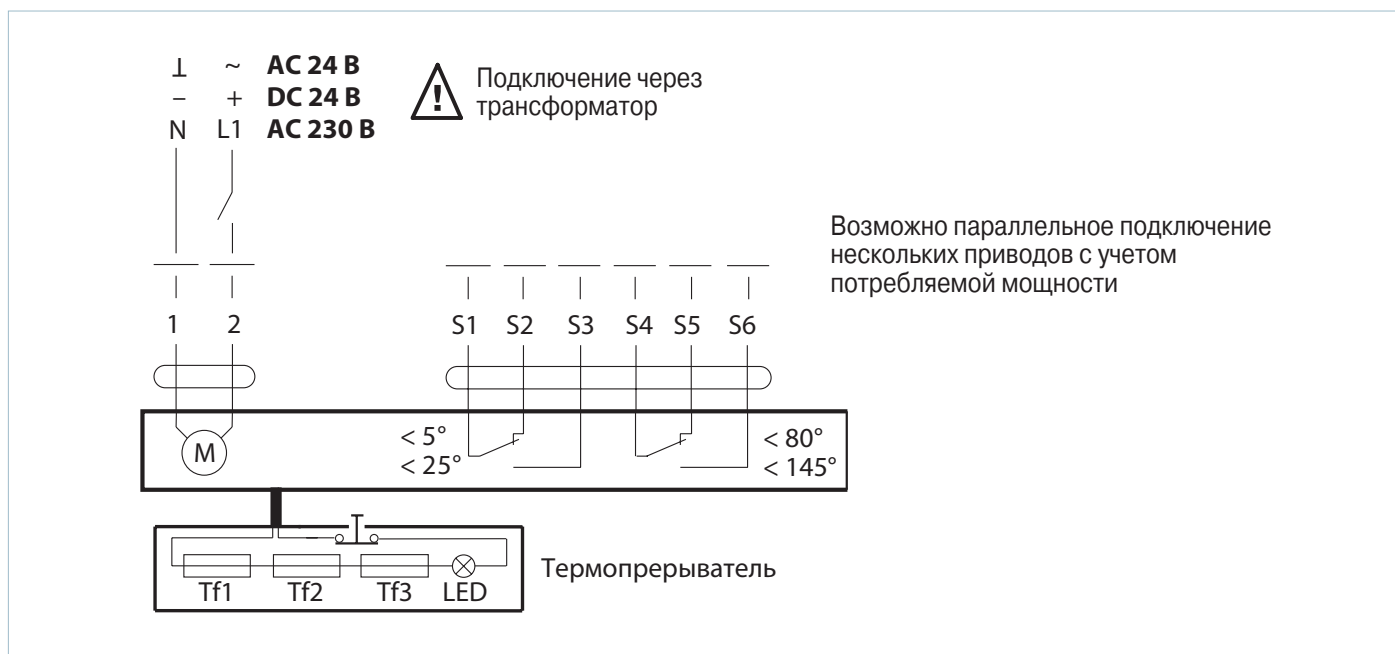
Технические характеристики	Базовые модели		Модели с повышенным усилием		Модели с наибольшим усилием	
	AC 24 В/ DC 24...48 В	AC 230 В	AC 24 В/ DC 24...48 В	AC 230 В	AC 24 В/ DC 24...48 В	AC 230 В
Номинальное рабочее напряжение	AC 24 В/ DC 24...48 В	AC 230 В	AC 24 В/ DC 24...48 В	AC 230 В	AC 24 В/ DC 24...48 В	AC 230 В
Допустимое отклонение рабочего напряжения	AC/DC ±20%	AC ±15%	AC/DC ±20%	AC ±15%	AC/DC ±20%	AC ±15%
Частота напряжения питания AC	50/60 Гц					
Потребляемая мощность при удержании, Вт	2	3,5	2	3,5	3	4
Потребляемая мощность при движении, Вт	3,5	4,5	3,5	4,5	5	6
Расчетная мощность не более, ВА	5	7	5	7	7	8
Крутящий момент двигателя, Нм	4		9		18	
Крутящий момент пружины, Нм	4		7		18	
Класс защиты	III	II	III	II	III	II
Степень защиты	IP54					
Вспомогательные переключатели	2 шт., однополюсные, перекидные, 6(2)А, AC 24...250 В					
Присоединительный кабель электродвигателя	0,9 м, 2 x 0,75 мм <sup>2</sup> (halogen-free)					
Присоединительный кабель переключателей	0,9 м, 6 x 0,75 мм <sup>2</sup> (halogen-free)					
Время поворота пружины	15 секунд < 60 секунд при -30...-10 °С					
Время поворота двигателя	90 с/90°					
Температуры срабатывания датчиков терморезервателя	Канальный датчик 72 °С Наружный датчик 72 °С					
Срок службы	10 000 полных циклов					
Техническое обслуживание	Не требуется					



■ Электрическое подключение базовых моделей электроприводов Belimo и Zern, а также моделей с повышенным усилием Belimo и Zern



■ Электрическое подключение электроприводов с наибольшим усилием Belimo, а также электроприводов Siemens



Серия  
**ПЛ-10-1А**



Нормально открытый  
огнезадерживающий каналный  
клапан с плавкой вставкой и  
обратной пружиной

■ **Применение**

Клапан противопожарный предупреждает распространение дыма и огня через воздуховоды систем вентиляции и кондиционирования воздуха при пожаре. Устанавливается в проходах вентиляционных каналов, проходящих через противопожарные стены и потолки. Предел огнестойкости согласно EN 1366-2, ДСТУ Б.В.1.1-4-98 (Украина) и ГОСТ 12.1.004-91 (1996) (Россия) составляет EIS 60 или EIS 120.

■ **Конструкция**

Клапаны серии ПЛ выполнены в общепромышленном исполнении с минимизированной элементной базой и использованием низколегированной оцинкованной стали. Лопатка выполнена из огнестойкого материала (вермикулит) и термовспучивающегося огнестойкого уплотнения. Канальный тип подразумевает наличие у корпуса двух присоединительных патрубков для встраивания в вентиляционный канал (систему воздуховодов). В зависимости от исполнения клапаны серии ПЛ оснащаются:

Серия  
**ПЛ-10-ПКП**  
**ПЛ-10-ПВП**  
**ПЛ-10-ПСП**



Нормально открытый  
огнезадерживающий каналный  
клапан с электроприводом,  
обратной пружиной и  
термоэлектрическим  
прерывателем

▶ **механическим приводным устройством с плавкой вставкой и возвратной пружиной.**

В охранном положении клапан противопожарный открыт. Приведение клапана в рабочее положение осуществляется при срабатывании плавкой вставки на повышение температуры. В случае пожара при температуре 72 °С расплавится термоэлемент, и пружина приведет лопатку в закрытое положение;

▶ **электроприводом со встроенной возвратной пружиной и терморазмыкающим прерывателем.**

Приведение клапана в рабочее положение (при непосредственном огневом воздействии): дистанционно, с помощью электропривода. Приведение клапана в рабочее или охранное положение может осуществляться полностью дистанционно с пульта управления или вручную, с использованием рукоятки ручного взвода, всегда входящей в комплект обязательной поставки к электроприводу. В случае несрабатывания пульта управления терморазмыкающее дублирующее устройство прерывает подачу электричества на электропривод, и возвратная пружина приводит клапан в рабочее состоя-

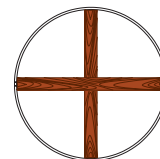
ние. Механизм аварийного срабатывания клапана: заслонка клапана автоматически устанавливается в охранное (состояние клапана вне огневого воздействия) положение. Электропривод постоянно находится под напряжением. Далее, при аварийном срабатывании (состояние клапана при непосредственном огневом воздействии): электропривод с возвратной пружиной отключается от питания, и заслонка клапана автоматически устанавливается в рабочее положение за счет энергии пружины. При отключении напряжения питания, не связанного с пожаром, и последующего его включения на приводе с возвратной пружиной лопатки клапана возвращаются в охранное положение.

■ **Монтаж**

Клапан противопожарный всегда встраивается так, чтобы спусковой механизм и контрольное отверстие находились на легкодоступной стороне стены или потолка. Таким образом обеспечивается контроль термического спускового механизма и его внутренней части.

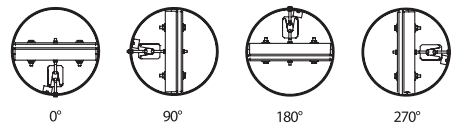
Разрешено встраивать клапан в стены из кирпича, бетона или гипсовые плиты с соответствующим пределом огнестойкости.

Для сохранения формы при монтаже рекомендуется применять деревянные подпорки, которые препятствуют деформации корпуса.



Применение  
деревянных  
подпорок  
при монтаже

После окончательного монтажа деревянные подпорки извлечь.



Рекомендуемые положения клапана

Не допускается устанавливать клапан:

- в воздуховодах помещений категорий А и Б взрывопожарной и пожарной опасности согласно НАПБ 03.002;
- в воздуховодах местных удалителей взрывопожароопасных смесей;
- в системах, которые не поддаются периодической очистке согласно установленному регламенту для предотвращения появления горючих отложений.

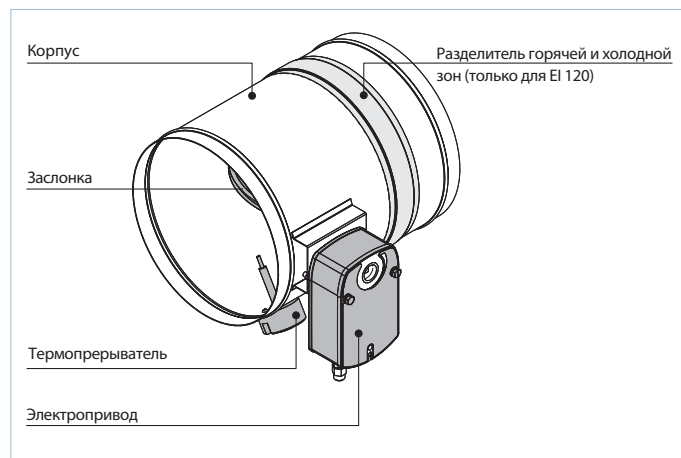
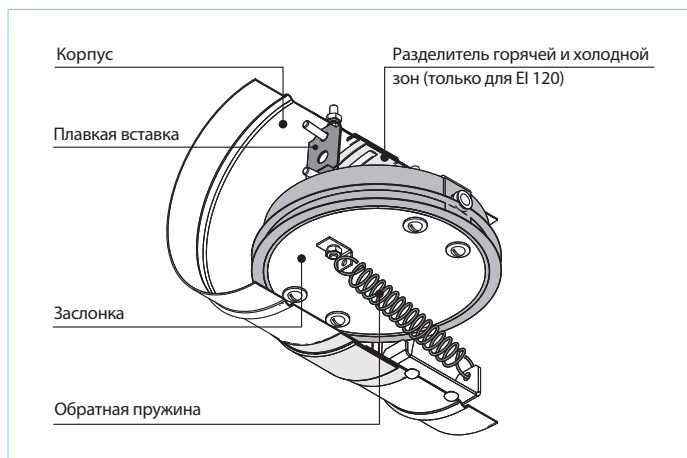
Условное обозначение

**ПЛ-10-Х- ДНХ/Х**

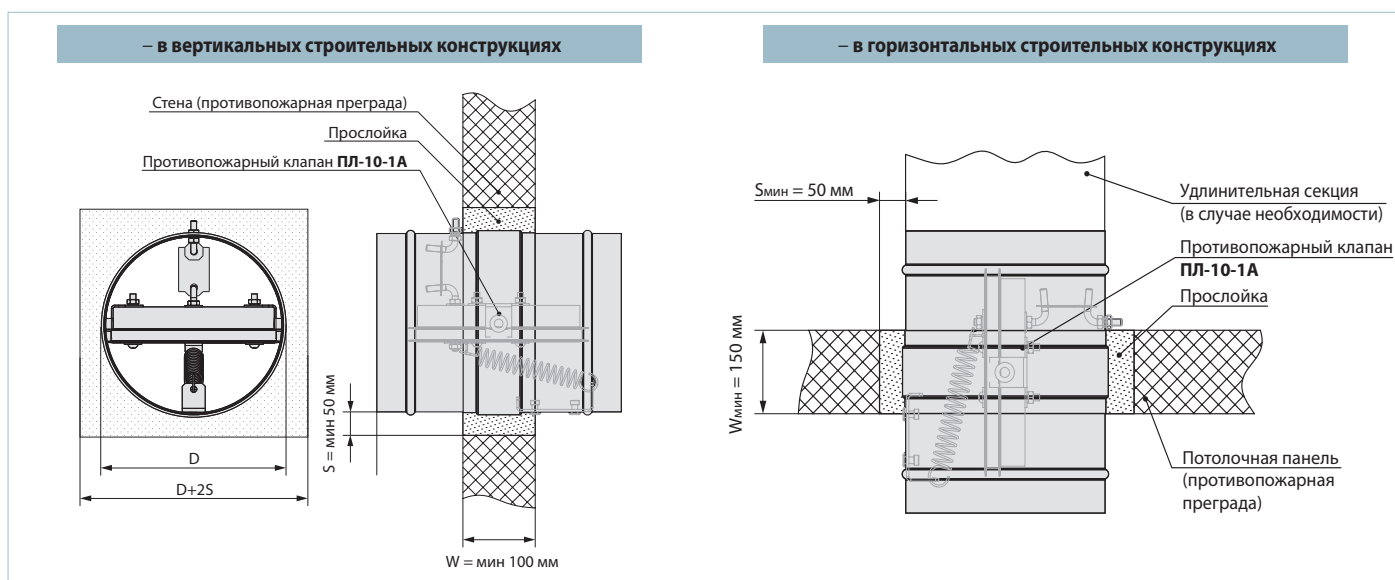
<b>Предел огнестойкости</b> E1 60 – 1 час; E1 120 – 2 часа
<b>Номинальный диаметр клапана, мм</b> 100; 125; 150; 160; 180; 200; 225; 250; 315; 355; 400
<b>Тип привода</b> 1А – плавкая вставка (72 °С), обратная пружина (ручной привод); ПКП24Т – электропривод ZERN на 24 В с возвратной пружиной и терморазмыкающим устройством ПКП230Т – электропривод ZERN на 230 В с возвратной пружиной и терморазмыкающим устройством ПВП24Т – электропривод BELIMO на 24 В с возвратной пружиной и терморазмыкающим устройством ПВП230Т – электропривод BELIMO на 230 В с возвратной пружиной и терморазмыкающим устройством ПСП24Т – электропривод SIEMENS на 24 В с возвратной пружиной и терморазмыкающим устройством ПСП230Т – электропривод SIEMENS на 230 В с возвратной пружиной и терморазмыкающим устройством
<b>Обозначение устройства</b> ПЛ-10 – клапан противопожарный

■ Клапан противопожарный ПЛ-10-1А с механическим приводным устройством с плавкой вставкой и возвратной пружиной

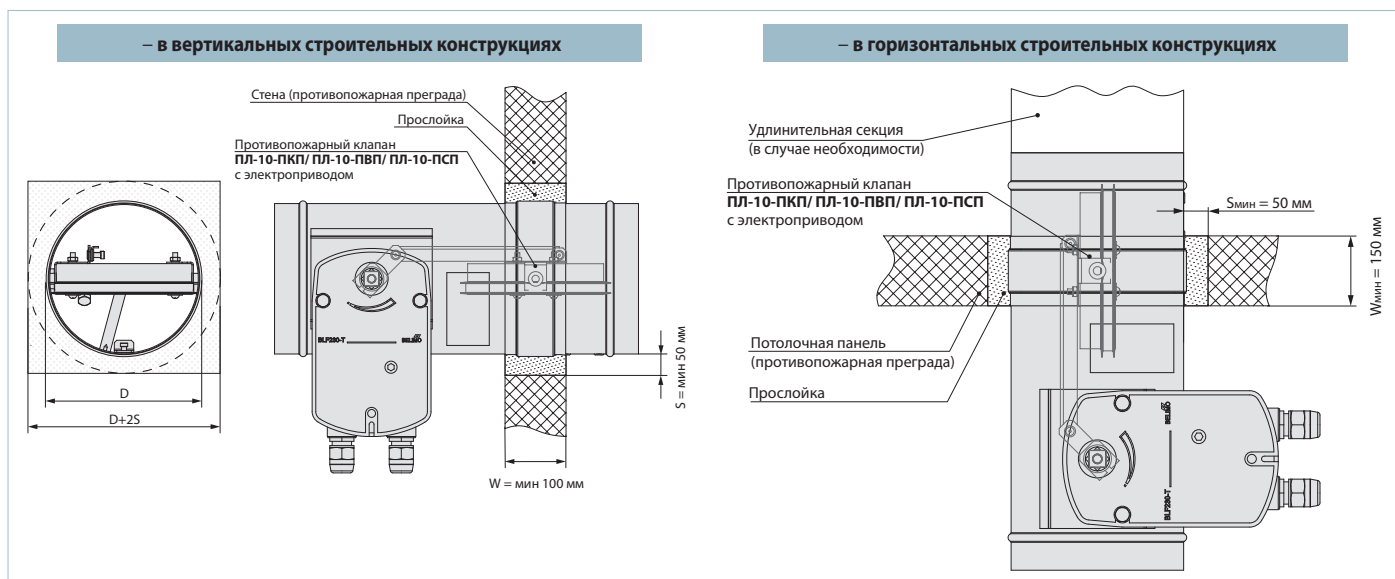
■ Клапан противопожарный ПЛ-10-ПКП/ ПЛ-10-ПВП/ ПЛ-10-ПСП с электроприводом и термоэлектрическим размыкающим устройством



■ Рекомендация к монтажу клапана ПЛ-10-1А с механическим приводным устройством с плавкой вставкой и возвратной пружиной

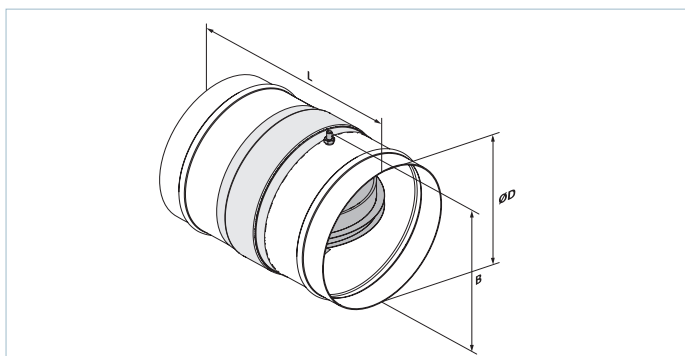


■ Рекомендация к монтажу клапана ПЛ-10-ПКП/ ПЛ-10-ПВП/ ПЛ-10-ПСП с электроприводом и термоэлектрическим размыкающим устройством



## КЛАПАН ПРОТИВОПОЖАРНЫЙ ОГНЕЗАДЕРЖИВАЮЩИЙ

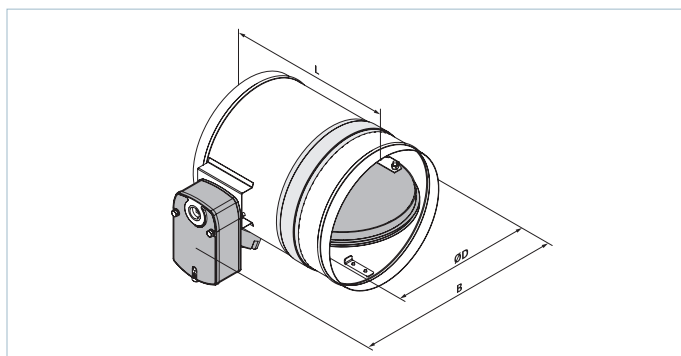
■ Клапан противопожарный с механическим приводным устройством с плавкой вставкой и возвратной пружиной



■ Габаритные и присоединительные размеры клапанов ПЛ с механическим приводным устройством

Модификация	Размеры, мм			Масса, кг
	ØD	L	B	
ПЛ-10-1А-ДН100	99	170	112	1
ПЛ-10-1А-ДН125	124	170	137	1,2
ПЛ-10-1А-ДН150	149	170	162	1,5
ПЛ-10-1А-ДН160	159	170	172	1,6
ПЛ-10-1А-ДН180	179	170	192	1,8
ПЛ-10-1А-ДН200	199	170	212	2
ПЛ-10-1А-ДН225	224	170	237	2,2
ПЛ-10-1А-ДН250	249	190	262	2,5
ПЛ-10-1А-ДН315	314	190	327	3,6
ПЛ-10-1А-ДН355	354	190	367	4,4
ПЛ-10-1А-ДН400	399	240	412	6

■ Клапан противопожарный с электроприводом и термоэлектрическим размыкающим устройством



■ Габаритные и присоединительные размеры клапанов ПЛ с электроприводом

Модификация	Размеры, мм			Масса, кг
	ØD	L	B	
ПЛ-10-...-ДН100	99	300	195	2,9
ПЛ-10-...-ДН125	124	300	215	3,1
ПЛ-10-...-ДН150	149	300	245	3,4
ПЛ-10-...-ДН160	159	300	255	3,5
ПЛ-10-...-ДН180	179	300	275	3,8
ПЛ-10-...-ДН200	199	300	295	4
ПЛ-10-...-ДН225	224	300	325	4,4
ПЛ-10-...-ДН250	249	310	345	4,7
ПЛ-10-...-ДН315	314	310	415	6,5
ПЛ-10-...-ДН355	354	310	455	8,3
ПЛ-10-...-ДН400	399	310	505	9,9

■ Основные технические характеристики электроприводов Velimo с возвратной пружиной и терморазмыкающим устройством

Технические характеристики	Базовые модели	
	AC/DC 24 В	AC 230 В
Номинальное рабочее напряжение	AC 19,2...28,8 В DC 21,6...28,8 В	AC 198...264 В
Допустимое отклонение рабочего напряжения	50/60 Гц	
Частота напряжения питания AC	0,8	1,1
Потребляемая мощность при удержании, Вт	2,5	3,5
Потребляемая мощность при движении, Вт	4	6,5
Расчетная мощность не более, ВА	4	
Крутящий момент двигателя, Нм	3	
Крутящий момент пружины, Нм	4	
Класс защиты	III	II
Степень защиты	IP54	
Вспомогательные переключатели	2 шт., однополюсные, перекидные, 1 мА...3(0,5)А, AC 250 В	
Присоединительный кабель электродвигателя	1 м, 2 x 0,75 мм <sup>2</sup> (halogen-free)	
Присоединительный кабель переключателей	1 м, 6 x 0,75 мм <sup>2</sup> (halogen-free)	
Время поворота пружины	20 секунд при -10...+55 °С < 60 секунд при -30...-10 °С	
Время поворота двигателя	< 60 с/90°	
Температуры срабатывания датчиков терморезервателя	Канальный датчик 72 °С Наружный датчик 72 °С	
Срок службы	Мин. 60 000 полных циклов	
Техническое обслуживание	Не требуется	

■ Основные технические характеристики электроприводов Zern с возвратной пружиной и терморазмыкающим устройством

Технические характеристики	Базовые модели	
Номинальное рабочее напряжение	AC/DC 24 В	AC 100-240 В
Допустимое отклонение рабочего напряжения	AC/DC 19,2...28,8 В	AC 85...265 В
Частота напряжения питания AC	50/60 Гц	
Потребляемая мощность при удержании, Вт	3	
Потребляемая мощность при движении, Вт	5	
Крутящий момент двигателя, Нм	5	
Крутящий момент пружины, Нм		
Класс защиты	III	II
Степень защиты	IP54	
Вспомогательные переключатели	2 шт., однополюсные, перекидные, 1 мА...3(0,5)А, AC 220 В	
Присоединительный кабель электродвигателя	1 м, 2 x 0.5 мм <sup>2</sup> (halogen-free)	
Присоединительный кабель переключателей	1 м, 6 x 0.5 мм <sup>2</sup> (halogen-free)	
Время поворота пружины	<20 секунд < 60 секунд при -30...-10 °С	
Время поворота двигателя	< 70 с/95°	
Температуры срабатывания датчиков терморезервателя	Канальный датчик 72 °С Наружный датчик 72 °С	

■ Основные технические характеристики электроприводов Siemens с возвратной пружиной и терморазмыкающим устройством

Технические характеристики	Базовые модели	
Номинальное рабочее напряжение	AC 24 В/DC 24...48 В	AC 230 В
Допустимое отклонение рабочего напряжения	AC/DC ±20%	AC ±15%
Частота напряжения питания AC	50/60 Гц	
Потребляемая мощность при удержании, Вт	2	3,5
Потребляемая мощность при движении, Вт	3,5	4,5
Расчетная мощность не более, ВА	5	7
Крутящий момент двигателя, Нм	4	
Крутящий момент пружины, Нм	4	
Класс защиты	III	II
Степень защиты	IP54	
Вспомогательные переключатели	2 шт., однополюсные, перекидные, 6(2)А, AC 24...250 В	
Присоединительный кабель электродвигателя	0,9 м, 2 x 0,75 мм <sup>2</sup> (halogen-free)	
Присоединительный кабель переключателей	0,9 м, 6 x 0,75 мм <sup>2</sup> (halogen-free)	
Время поворота пружины	15 секунд < 60 секунд при -30...-10 °С	
Время поворота двигателя	90 с/90°	
Температуры срабатывания датчиков терморезервателя	Канальный датчик 72 °С Наружный датчик 72 °С	
Срок службы	10 000 полных циклов	
Техническое обслуживание	Не требуется	



## Решетка дымоудаления РД1



Клапаны дымоудаления КПД/КПДУ и огнезадерживающие клапаны КП-1, КП-2 в стеновом исполнении (1 фланец) дополнительно могут комплектоваться решеткой дымоудаления.

Решетка дымоудаления используется при необходимости полностью закрыть от внешнего обзора внутреннюю полость клапана и при отсутствии строгих декоративных требований к внешнему оформлению.

Решетка дымоудаления также служит для защиты от несанкционированного доступа к клапану и его

исполнительному механизму. В решетке один ряд нерегулируемых направляющих воздушного потока, зафиксированных под углом 45° и расположенных горизонтально.

Решетка может быть выполнена из оцинкованной стали (Ц), углеродистой стали со специальным покрытием (М), нержавеющей стали (Н) или алюминия (А).

Монтаж решетки осуществляется саморезами прямо к фланцу клапана направляющими жалюзи наружу.

### Условное обозначение

## Решетка дымоудаления РД1 Х Х Х

#### Рабочее сечение клапана:

ВхН (В – ширина, мм; Н – высота, мм)

#### Ширина проходного сечения клапана, мм

300; 350; 400; 450; 500; 550; 600; 650; 700; 750; 800; 850; 900; 950; 1000

#### Высота проходного сечения клапана, мм

300; 350; 400; 450; 500; 550; 600; 650; 700; 750; 800; 850; 900; 950; 1000

#### Тип клапана:

КПДУ, КПД

#### Материал:

Ц – оцинкованная сталь

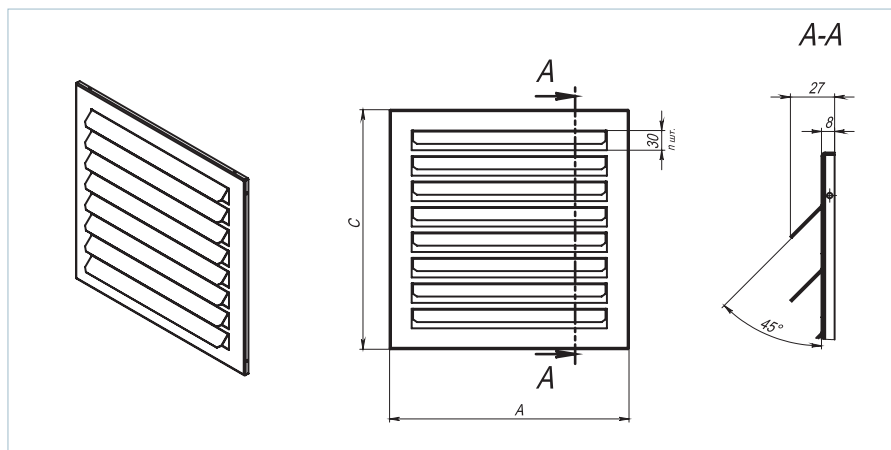
Н – нержавеющая сталь

М – углеродистая сталь со спец.

А – алюминий

покрытием

### Габаритные размеры



При заказе решеток дымоудаления для клапанов КП-1 и КП-2, необходимо заказывать решетку с наименованием РД1...КПДУ...

Наименование	А, мм	С, мм	п, шт	Площадь живого сечения, м <sup>2</sup>	Масса решетки из оцинкованной стали, кг
РД1 300x300 (на КПД)	367			0,059	1,29
РД1 350x300 (на КПД)	417			0,069	1,46
РД1 400x300 (на КПД)	467			0,080	1,63
РД1 450x300 (на КПД)	517			0,090	1,80
РД1 500x300 (на КПД)	567			0,101	1,97
РД1 550x300 (КПДУ/КПД)	617			0,111	2,14
РД1 600x300 (КПДУ/КПД)	667			0,122	2,32
РД1 650x300 (КПДУ/КПД)	717	367	8	0,132	2,49
РД1 700x300 (КПДУ/КПД)	767			0,143	2,66
РД1 750x300 (КПДУ/КПД)	817			0,153	2,83
РД1 800x300 (КПДУ/КПД)	867			0,164	3,00
РД1 850x300 (КПДУ/КПД)	917			0,174	3,17
РД1 900x300 (КПДУ/КПД)	967			0,185	3,34
РД1 950x300 (КПДУ/КПД)	1017			0,195	3,51
РД1 1000x300 (КПДУ/КПД)	1067			0,206	3,68

Наименование	А, мм	С, мм	п, шт	Площадь живого сечения, м <sup>2</sup>	Масса решетки из оцинкованной стали, кг		
РД1 350x350 (на КПД)	417	417	9	0,079	1,66		
РД1 400x350 (на КПД)	467			0,091	1,85		
РД1 450x350 (на КПД)	517			0,103	2,04		
РД1 500x350 (на КПД)	567			0,115	2,24		
РД1 550x350 (КПДУ/КПД)	617			0,127	2,43		
РД1 600x350 (КПДУ/КПД)	667			0,139	2,62		
РД1 650x350 (КПДУ/КПД)	717			0,151	2,81		
РД1 700x350 (КПДУ/КПД)	767			0,163	3,01		
РД1 750x350 (КПДУ/КПД)	817			0,175	3,20		
РД1 800x350 (КПДУ/КПД)	867			0,187	3,39		
РД1 850x350 (КПДУ/КПД)	917			0,199	3,59		
РД1 900x350 (КПДУ/КПД)	967			0,211	3,78		
РД1 950x350 (КПДУ/КПД)	1017			0,223	3,97		
РД1 1000x350 (КПДУ/КПД)	1067			0,235	4,17		
РД1 400x400 (на КПД)	467	467	10	0,114	2,07		
РД1 450x400 (на КПД)	517			0,129	2,28		
РД1 500x400 (на КПД)	567			0,144	2,50		
РД1 550x400 (КПДУ/КПД)	617			0,159	2,71		
РД1 600x400 (КПДУ/КПД)	667			0,174	2,93		
РД1 650x400 (КПДУ/КПД)	717			0,189	3,14		
РД1 700x400 (КПДУ/КПД)	767			0,204	3,36		
РД1 750x400 (КПДУ/КПД)	817			0,219	3,57		
РД1 800x400 (КПДУ/КПД)	867			0,234	3,79		
РД1 850x400 (КПДУ/КПД)	917			0,249	4,01		
РД1 900x400 (КПДУ/КПД)	967			0,264	4,22		
РД1 950x400 (КПДУ/КПД)	1017			0,279	4,44		
РД1 1000x400 (КПДУ/КПД)	1067			0,294	4,65		
РД1 450x450 (на КПД)	517			517	12	0,142	2,51
РД1 500x450 (на КПД)	567	0,158	2,75				
РД1 550x450 (КПДУ/КПД)	617	0,175	2,98				
РД1 600x450 (КПДУ/КПД)	667	0,191	3,22				
РД1 650x450 (КПДУ/КПД)	717	0,208	3,46				
РД1 700x450 (КПДУ/КПД)	767	0,224	3,69				
РД1 750x450 (КПДУ/КПД)	817	0,241	3,93				
РД1 800x450 (КПДУ/КПД)	867	0,257	4,17				
РД1 850x450 (КПДУ/КПД)	917	0,274	4,41				
РД1 900x450 (КПДУ/КПД)	967	0,290	4,64				
РД1 950x450 (КПДУ/КПД)	1017	0,307	4,88				
РД1 1000x450 (КПДУ/КПД)	1067	0,323	5,12				
РД1 500x500 (на КПД)	567	567	13			0,173	3,01
РД1 550x500 (КПДУ/КПД)	617					0,191	3,27
РД1 600x500 (КПДУ/КПД)	667			0,209	3,53		
РД1 650x500 (КПДУ/КПД)	717			0,227	3,79		
РД1 700x500 (КПДУ/КПД)	767			0,245	4,05		
РД1 750x500 (КПДУ/КПД)	817			0,263	4,31		
РД1 800x500 (КПДУ/КПД)	867			0,281	4,57		
РД1 850x500 (КПДУ/КПД)	917			0,299	4,82		
РД1 900x500 (КПДУ/КПД)	967			0,317	5,08		
РД1 950x500 (КПДУ/КПД)	1017			0,335	5,34		
РД1 1000x500 (КПДУ/КПД)	1067			0,353	5,60		
РД1 550x550 (КПДУ/КПД)	617			617	14	0,207	3,55
РД1 600x550 (КПДУ/КПД)	667					0,226	3,83
РД1 650x550 (КПДУ/КПД)	717					0,246	4,12
РД1 700x550 (КПДУ/КПД)	767	0,265	4,40				
РД1 750x550 (КПДУ/КПД)	817	0,285	4,68				
РД1 800x550 (КПДУ/КПД)	867	0,304	4,96				
РД1 850x550 (КПДУ/КПД)	917	0,324	5,24				
РД1 900x550 (КПДУ/КПД)	967	0,343	5,53				
РД1 950x550 (КПДУ/КПД)	1017	0,363	5,81				
РД1 1000x550 (КПДУ/КПД)	1067	0,382	6,09				

## ПРИНАДЛЕЖНОСТИ

Наименование	А, мм	С, мм	п, шт	Площадь живого сечения, м <sup>2</sup>	Масса решетки из оцинкованной стали, кг				
РД1 600x600 (КПДУ/КПД)	667	667	15	0,244	4,14				
РД1 650x600 (КПДУ/КПД)	717			0,265	4,44				
РД1 700x600 (КПДУ/КПД)	767			0,286	4,75				
РД1 750x600 (КПДУ/КПД)	817			0,307	5,05				
РД1 800x600 (КПДУ/КПД)	867			0,328	5,36				
РД1 850x600 (КПДУ/КПД)	917			0,349	5,66				
РД1 900x600 (КПДУ/КПД)	967			0,370	5,97				
РД1 950x600 (КПДУ/КПД)	1017			0,391	6,27				
РД1 1000x600 (КПДУ/КПД)	1067			0,412	6,58				
РД1 650x650 (КПДУ/КПД)	717			717	16	0,284	4,77		
РД1 700x650 (КПДУ/КПД)	767	0,306	5,10						
РД1 750x650 (КПДУ/КПД)	817	0,329	5,43						
РД1 800x650 (КПДУ/КПД)	867	0,351	5,75						
РД1 850x650 (КПДУ/КПД)	917	0,374	6,08						
РД1 900x650 (КПДУ/КПД)	967	0,396	6,41						
РД1 950x650 (КПДУ/КПД)	1017	0,419	6,74						
РД1 1000x650 (КПДУ/КПД)	1067	0,441	7,06						
РД1 700x700 (КПДУ/КПД)	767	767	18			0,347	5,44		
РД1 750x700 (КПДУ/КПД)	817					0,372	5,78		
РД1 800x700 (КПДУ/КПД)	867			0,398	6,13				
РД1 850x700 (КПДУ/КПД)	917			0,423	6,48				
РД1 900x700 (КПДУ/КПД)	967			0,449	6,83				
РД1 950x700 (КПДУ/КПД)	1017			0,474	7,18				
РД1 1000x700 (КПДУ/КПД)	1067			0,500	7,53				
РД1 750x750 (КПДУ/КПД)	817			817	19	0,394	6,16		
РД1 800x750 (КПДУ/КПД)	867					0,421	6,53		
РД1 850x750 (КПДУ/КПД)	917					0,448	6,90		
РД1 900x750 (КПДУ/КПД)	967	0,475	7,27						
РД1 950x750 (КПДУ/КПД)	1017	0,502	7,64						
РД1 1000x750 (КПДУ/КПД)	1067	0,529	8,01						
РД1 800x800 (КПДУ/КПД)	867	867	20			0,445	6,93		
РД1 850x800 (КПДУ/КПД)	917					0,473	7,32		
РД1 900x800 (КПДУ/КПД)	967					0,502	7,71		
РД1 950x800 (КПДУ/КПД)	1017					0,530	8,11		
РД1 1000x800 (КПДУ/КПД)	1067			0,559	8,50				
РД1 850x850 (КПДУ/КПД)	917			917	21	0,498	7,74		
РД1 900x850 (КПДУ/КПД)	967					0,528	8,16		
РД1 950x850 (КПДУ/КПД)	1017					0,558	8,57		
РД1 1000x850 (КПДУ/КПД)	1067					0,588	8,99		
РД1 900x900 (КПДУ/КПД)	967					967	22	0,554	8,60
РД1 950x900 (КПДУ/КПД)	1017	0,586	9,04						
РД1 1000x900 (КПДУ/КПД)	1067	0,617	9,47						
РД1 950x950 (КПДУ/КПД)	1017	1017	23					0,614	9,50
РД1 1000x950 (КПДУ/КПД)	1067							0,647	9,96
РД1 1000x1000 (КПДУ/КПД)	1067							0,676	10,45
РД1 300x300 (на КПДУ)	347			347	8			0,059	1,15
РД1 350x300 (на КПДУ)	397							0,069	1,31
РД1 400x300 (на КПДУ)	447							0,080	1,48
РД1 450x300 (на КПДУ)	497							0,090	1,64
РД1 500x300 (на КПДУ)	547					0,101	1,80		
РД1 350x350 (на КПДУ)	397					397	9	0,079	1,50
РД1 400x350 (на КПДУ)	447							0,091	1,68
РД1 450x350 (на КПДУ)	497	0,103	1,87						
РД1 500x350 (на КПДУ)	547	0,115	2,05						
РД1 400x400 (на КПДУ)	447	447	10					0,114	1,89
РД1 450x400 (на КПДУ)	497			0,129	2,09				
РД1 500x400 (на КПДУ)	547			0,144	2,30				
РД1 450x450 (на КПДУ)	497			497	11			0,142	2,32
РД1 500x450 (на КПДУ)	547							0,158	2,55
РД1 500x500 (на КПДУ)	547							0,173	2,79

Огнезадерживающие клапаны КП-1, КП-2 в канальном исполнении (2 фланца) для комплектации решеткой РД1 могут быть изготовлены по отдельному заказу.



## Решетка защитная РЗ



Клапаны дымоудаления КПД/КПДУ и огнезадерживающие клапаны КП-1, КП-2 в стеновом исполнении (1 фланец) дополнительно могут комплектоваться защитной решеткой.

Защитная решетка служит для защиты от несанкционированного доступа к клапану и его исполнительному механизму.

Решетка изготавливается только из оцинкованной стали.

Монтаж решетки осуществляется саморезами прямо к фланцу клапана.

Условное обозначение

### Решетка защитная РЗ X

**Рабочее сечение клапана:**

ВxH (В – ширина, мм; H – высота, мм)

**Ширина проходного сечения клапана, мм**

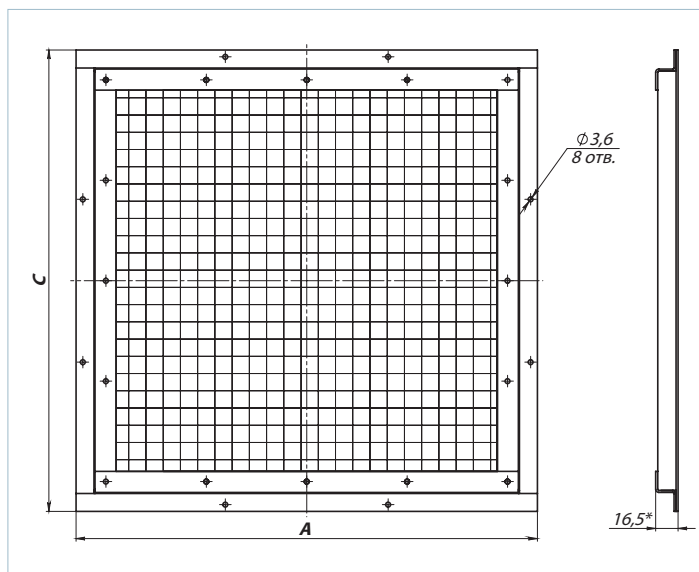
300; 350; 400; 450; 500; 550; 600; 650; 700; 750; 800; 850; 900; 950; 1000

**Высота проходного сечения клапана, мм**

300; 350; 400; 450; 500; 550; 600; 650; 700; 750; 800; 850; 900; 950; 1000

**Габаритные размеры**

Наименование	A, мм	C, мм	Площадь живого сечения, м <sup>2</sup>	Масса, кг
РЗ 300x300	340	340	0,072	0,75
РЗ 350x300	390	340	0,090	0,86
РЗ 350x350	390	390	0,103	0,91
РЗ 400x300	440	340	0,103	0,91
РЗ 400x350	440	390	0,120	0,94
РЗ 400x400	440	440	0,141	0,99
РЗ 450x300	490	340	0,120	0,94
РЗ 450x350	490	390	0,141	0,99
РЗ 450x400	490	440	0,159	1,02
РЗ 450x450	490	490	0,178	1,12
РЗ 500x300	540	340	0,141	0,99
РЗ 500x350	540	390	0,159	1,02
РЗ 500x400	540	440	0,178	1,12
РЗ 500x450	540	490	0,190	1,20
РЗ 500x500	540	540	0,210	1,22
РЗ 550x300	610	360	0,159	1,02
РЗ 550x350	610	410	0,178	1,12
РЗ 550x400	610	460	0,190	1,20
РЗ 550x450	610	510	0,210	1,22
РЗ 550x500	610	560	0,269	1,30
РЗ 550x550	610	610	0,293	1,37
РЗ 600x300	660	360	0,178	1,12
РЗ 600x350	660	410	0,190	1,20
РЗ 600x400	660	460	0,210	1,22
РЗ 600x450	660	510	0,269	1,30
РЗ 600x500	660	560	0,293	1,37
РЗ 600x550	660	610	0,305	1,42
РЗ 600x600	660	660	0,321	1,45
РЗ 650x300	710	360	0,190	1,30
РЗ 650x350	710	410	0,210	1,22
РЗ 650x400	710	460	0,269	1,30
РЗ 650x450	710	510	0,293	1,37
РЗ 650x500	710	560	0,305	1,42
РЗ 650x550	710	610	0,321	1,45
РЗ 650x600	710	660	0,340	1,48
РЗ 650x650	710	710	0,392	1,51



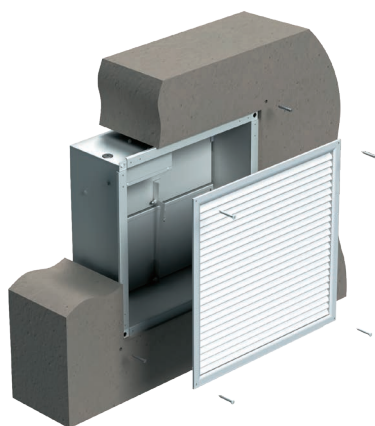


Наименование	А, мм	С, мм	Площадь живого сечения, м <sup>2</sup>	Масса, кг
P3 700x300	760	360	0,210	1,22
P3 700x350	760	410	0,269	1,30
P3 700x400	760	460	0,293	1,37
P3 700x450	760	510	0,305	1,42
P3 700x500	760	560	0,321	1,45
P3 700x550	760	610	0,340	1,48
P3 700x600	760	660	0,392	1,51
P3 700x650	760	710	0,411	1,56
P3 700x700	760	760	0,446	1,59
P3 750x300	810	360	0,269	1,30
P3 750x350	810	410	0,293	1,37
P3 750x400	810	460	0,305	1,42
P3 750x450	810	510	0,321	1,45
P3 750x500	810	560	0,340	1,48
P3 750x550	810	610	0,392	1,51
P3 750x600	810	660	0,411	1,56
P3 750x650	810	710	0,446	1,59
P3 750x700	810	760	0,495	1,65
P3 750x750	810	810	0,507	1,70
P3 800x300	860	360	0,293	1,37
P3 800x350	860	410	0,305	1,42
P3 800x400	860	460	0,321	1,45
P3 800x450	860	510	0,340	1,48
P3 800x500	860	560	0,392	1,51
P3 800x550	860	610	0,411	1,56
P3 800x600	860	660	0,446	1,59
P3 800x650	860	710	0,495	1,65
P3 800x700	860	760	0,507	1,70
P3 800x750	860	810	0,582	1,74
P3 800x800	860	860	0,614	1,78
P3 850x300	910	360	0,305	1,46
P3 850x350	910	410	0,321	1,45
P3 850x400	910	460	0,340	1,48
P3 850x450	910	510	0,392	1,51
P3 850x500	910	560	0,411	1,56
P3 850x550	910	610	0,446	1,59
P3 850x600	910	660	0,495	1,65
P3 850x650	910	710	0,507	1,70
P3 850x700	910	760	0,582	1,74
P3 850x750	910	810	0,614	1,78
P3 850x800	910	860	0,639	1,84
P3 850x850	910	910	0,694	1,90
P3 900x300	960	360	0,321	1,45
P3 900x350	960	410	0,340	1,48
P3 900x400	960	460	0,392	1,51
P3 900x450	960	510	0,411	1,56
P3 900x500	960	560	0,446	1,59
P3 900x550	960	610	0,495	1,65
P3 900x600	960	660	0,507	1,70
P3 900x650	960	710	0,582	1,74
P3 900x700	960	760	0,614	1,78
P3 900x750	960	810	0,639	1,84
P3 900x800	960	860	0,694	1,90
P3 900x850	960	910	0,715	1,93
P3 900x900	960	960	0,769	1,98
P3 950x300	1010	360	0,340	1,48
P3 950x350	1010	410	0,392	1,51

Наименование	А, мм	С, мм	Площадь живого сечения, м <sup>2</sup>	Масса, кг
P3 950x400	1010	460	0,411	1,56
P3 950x450	1010	510	0,446	1,59
P3 950x500	1010	560	0,495	1,65
P3 950x550	1010	610	0,507	1,70
P3 950x600	1010	660	0,582	1,74
P3 950x650	1010	710	0,614	1,78
P3 950x700	1010	760	0,639	1,84
P3 950x750	1010	810	0,694	1,90
P3 950x800	1010	860	0,715	1,93
P3 950x850	1010	910	0,769	1,98
P3 950x900	1010	960	0,811	2,05
P3 950x950	1010	1010	0,874	2,10
P3 1000x300	1060	360	0,392	1,51
P3 1000x350	1060	410	0,411	1,56
P3 1000x400	1060	460	0,446	1,59
P3 1000x450	1060	510	0,495	1,65
P3 1000x500	1060	560	0,507	1,70
P3 1000x550	1060	610	0,582	1,74
P3 1000x600	1060	660	0,614	1,78
P3 1000x650	1060	710	0,639	1,84
P3 1000x700	1060	760	0,694	1,90
P3 1000x750	1060	810	0,715	1,93
P3 1000x800	1060	860	0,769	1,98
P3 1000x850	1060	910	0,811	2,05
P3 1000x900	1060	960	0,874	2,10
P3 1000x950	1060	1010	0,913	2,17
P3 1000x1000	1060	1060	0,945	2,21

Огнезадерживающие клапаны КП-1, КП-2 в канальном исполнении (2 фланца) для комплектации решеткой P3 могут быть изготовлены по отдельному заказу.

## Декоративная алюминиевая решетка



При повышенных требованиях к дизайну возможна комплектация декоративной решеткой, выполненной из алюминия.

В решетке один ряд нерегулируемых направляющих воздушного потока, зафиксированных под углом 45° и расположенных горизонтально.

### ■ Применение

Для приточно-вытяжных систем вентиляции, отопления и кондиционирования в промышленных, коммерческих и бытовых помещениях.

### ■ Конструкция

Изготовлены из высококачественного экструдированного алюминиевого профиля.

Полимерное или анодированное покрытие решетки обеспечивает устойчивость к неблагоприятным атмосферным воздействиям.

Возможность изготовления решеток нестандартного размера.

Решетки размером от 450 мм производят с дополнительной перегородкой для обеспечения жесткости (ОНФС серия).

### ■ Модификации

Могут комплектоваться адаптером (А) (см. в конце раздела).

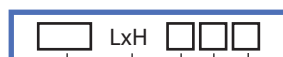
Могут комплектоваться специальными пружинами (п) для быстрого монтажа (см. в конце раздела).

Решетка обрабатывается полимерным покрытием или анодируется для защиты от неблагоприятных атмосферных воздействий. Для монтажа декоративной алюминиевой решетки клапан должен быть углублен в стену минимум на 40 мм от торца стены до фланца клапана.

### ПРИМЕЧАНИЕ:

При выборе декоративной алюминиевой решетки необходимо учитывать габариты проема стены.

### Схема формирования заказа



#### Тип решетки:

ОНФ/ОНФС – однорядная нерегулируемая решетка с горизонтальным (вертикальным) расположением направляющих воздушного потока (зафиксированы под углом 45°)

#### Размер проема:

L – длина, мм  
H – высота, мм

#### Покрывание решетки:

"\_\_" – цвет\* (по умолчанию – белый)  
Анодированная

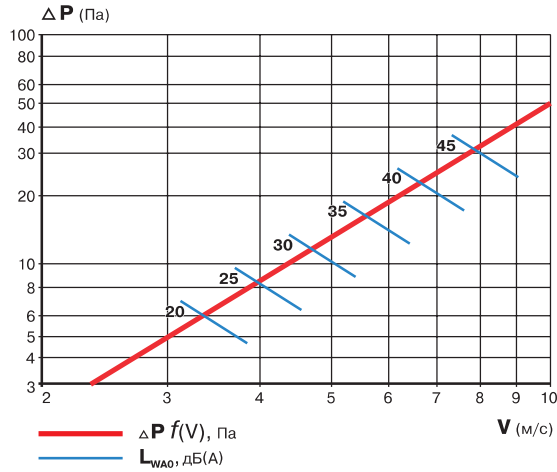
#### Аксессуары:

\_\_ – нет  
А – адаптер

#### Крепление решетки:

п – пружина

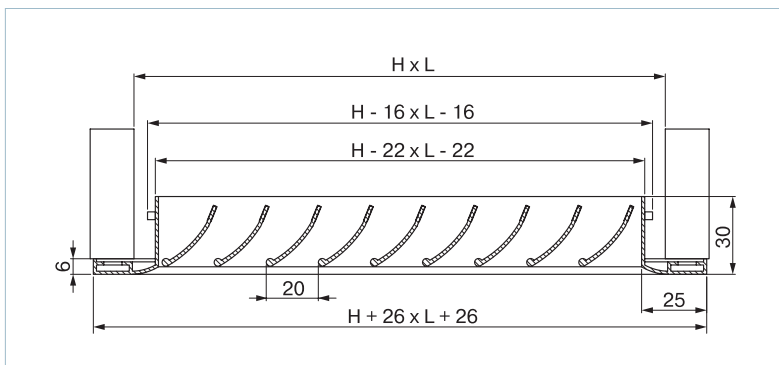
**Потеря давления и уровень звуковой мощности**



Формула расчета	Поправочный коэффициент К							
	$S_{жс}, м^2$	0,005	0,01	0,02	0,03	0,05	0,07	1
$L_{w} = L_{w0} \times K$	К, дБА	-13	-9	-6	-4,5	-3	-1,5	0

- Условные обозначения:**  
 $\Delta P$  – потеря давления, Па  
 $L_{WA}$  – уровень звуковой мощности, дБА  
 $L_{WAO}$  – уровень звуковой мощности для площади живого сечения 0,1 м<sup>2</sup>, дБА  
 $K$  – поправочный коэффициент для уровня звуковой мощности в зависимости от площади живого сечения, дБА  
 $S_{жс}$  – площадь живого сечения, м<sup>2</sup>  
 $V$  – расчетная скорость, м/с

**Габаритные и монтажные размеры**



**Распределение воздушного потока**



Угол наклона направляющих воздушного потока – 45°

**Размеры и площадь живого сечения, м<sup>2</sup>**

Высота H, мм	Длина L, мм													
	100	150	200	250	300	350	400	450	500	600	700	800	900	1000
100	0,004	0,007	0,010	0,012	0,015	0,018	0,021	0,024	0,027	0,033	0,039	0,045	0,051	0,057
150	0,070	0,010	0,015	0,018	0,023	0,027	0,031	0,035	0,039	0,047	0,055	0,064	0,072	0,080
200	0,010	0,015	0,021	0,026	0,033	0,038	0,045	0,051	0,058	0,070	0,081	0,093	0,105	0,115
250	0,012	0,018	0,026	0,032	0,041	0,047	0,055	0,062	0,070	0,084	0,098	0,106	0,113	0,128
300	0,015	0,023	0,033	0,041	0,051	0,059	0,069	0,077	0,086	0,096	0,115	0,132	0,149	0,168
350	0,017	0,026	0,038	0,047	0,059	0,068	0,080	0,090	0,099	0,111	0,132	0,151	0,170	0,193
400	0,020	0,030	0,044	0,054	0,069	0,079	0,093	0,103	0,117	0,142	0,166	0,189	0,212	0,237
450	0,023	0,035	0,051	0,062	0,080	0,090	0,107	0,117	0,131	0,160	0,186	0,214	0,239	0,265
500	0,026	0,039	0,056	0,070	0,089	0,100	0,119	0,130	0,145	0,178	0,206	0,238	0,265	0,293
600	0,031	0,047	0,067	0,084	0,105	0,121	0,142	0,158	0,173	0,214	0,246	0,287	0,318	0,349
700	0,036	0,055	0,078	0,094	0,124	0,145	0,170	0,184	0,203	0,251	0,288	0,336	0,372	0,408
800	0,042	0,063	0,090	0,112	0,141	0,163	0,190	0,211	0,232	0,288	0,330	0,385	0,426	0,467
900	0,048	0,072	0,103	0,129	0,160	0,185	0,228	0,238	0,262	0,325	0,372	0,435	0,481	0,527
1000	0,053	0,079	0,113	0,141	0,177	0,204	0,239	0,266	0,292	0,361	0,414	0,484	0,536	0,587

## Рама монтажная

Клапаны дымоудаления КПД/КПДУ могут дополнительно комплектоваться монтажной рамой.

Рама монтажная облегчает установку клапана в новом проеме, создавая дополнительную жесткость и препятствуя деформации клапана при монтаже.

Монтаж клапана осуществляется саморезами прямо к фланцу монтажной рамы.

Условное обозначение \_\_\_\_\_

## Рама монтажная РМ КПД/КПДУ X

Рабочее сечение клапана:

VxH (B – ширина, мм; H – высота, мм)

**Ширина проходного сечения клапана, мм**

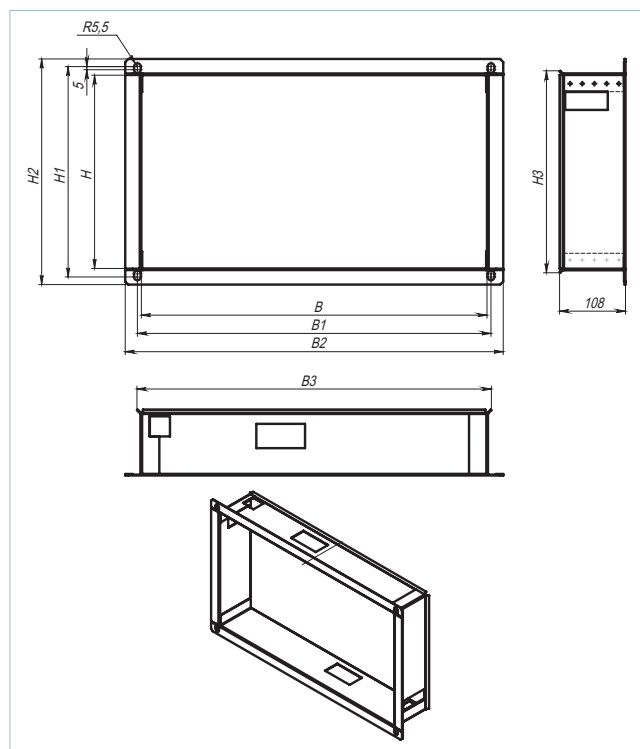
550; 600; 650; 700; 750; 800; 850; 900; 950; 1000

**Высота проходного сечения клапана, мм**

300; 350; 400; 450; 500; 550; 600; 650; 700; 750; 800; 850; 900; 950; 1000

### Габаритные размеры

Наименование	B, мм	B1, мм	B2, мм	B3, мм	H, мм	H1, мм	H2, мм	H3, мм	Масса, кг
PM 550x300	567	580	620	580,6	317	345	370	330,6	2,97
PM 600x300	617	630	670	630,6					3,13
PM 650x300	667	680	720	680,6					3,29
PM 700x300	717	730	770	730,6					3,45
PM 750x300	767	780	820	780,6					3,61
PM 800x300	817	830	870	830,6					3,77
PM 850x300	867	880	920	880,6					3,93
PM 900x300	917	930	970	930,6					4,09
PM 950x300	967	980	1020	980,6					4,25
PM 1000x300	1017	1030	1070	1030,6					4,41
PM 550x350	567	580	620	580,6	367	395	420	380,6	3,13
PM 600x350	617	630	670	630,6					3,29
PM 650x350	667	680	720	680,6					3,45
PM 700x350	717	730	770	730,6					3,61
PM 750x350	767	780	820	780,6					3,77
PM 800x350	817	830	870	830,6					3,93
PM 850x350	867	880	920	880,6					4,09
PM 900x350	917	930	970	930,6					4,25
PM 950x350	967	980	1020	980,6					4,41
PM 1000x350	1017	1030	1070	1030,6					4,57
PM 550x400	567	580	620	580,6	417	445	470	430,6	3,29
PM 600x400	617	630	670	630,6					3,45
PM 650x400	667	680	720	680,6					3,61
PM 700x400	717	730	770	730,6					3,77
PM 750x400	767	780	820	780,6					3,93
PM 800x400	817	830	870	830,6					4,09
PM 850x400	867	880	920	880,6					4,25
PM 900x400	917	930	970	930,6					4,41
PM 950x400	967	980	1020	980,6					4,57
PM 1000x400	1017	1030	1070	1030,6					4,73
PM 550x450	567	580	620	580,6	467	495	520	480,6	3,45
PM 600x450	617	630	670	630,6					3,61
PM 650x450	667	680	720	680,6					3,77
PM 700x450	717	730	770	730,6					3,93
PM 750x450	767	780	820	780,6					4,09
PM 800x450	817	830	870	830,6					4,25
PM 850x450	867	880	920	880,6					4,41
PM 900x450	917	930	970	930,6					4,57
PM 950x450	967	980	1020	980,6					4,73
PM 1000x450	1017	1030	1070	1030,6					4,89



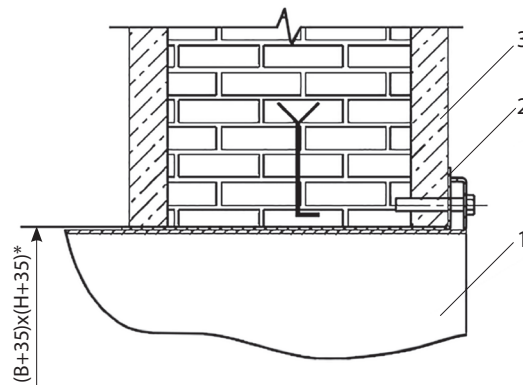
### Габаритные размеры

Наименование	В, мм	В1, мм	В2, мм	В3, мм	Н, мм	Н1, мм	Н2, мм	Н3, мм	Масса, кг
PM 550x500	567	580	620	580,6					3,61
PM 600x500	617	630	670	630,6					3,77
PM 650x500	667	680	720	680,6					3,93
PM 700x500	717	730	770	730,6					4,09
PM 750x500	767	780	820	780,6					4,25
PM 800x500	817	830	870	830,6	517	545	570	530,6	4,41
PM 850x500	867	880	920	880,6					4,57
PM 900x500	917	930	970	930,6					4,73
PM 950x500	967	980	1020	980,6					4,89
PM 1000x500	1017	1030	1070	1030,6					5,05
PM 550x550	567	580	620	580,6					3,77
PM 600x550	617	630	670	630,6					3,93
PM 650x550	667	680	720	680,6					4,09
PM 700x550	717	730	770	730,6					4,25
PM 750x550	767	780	820	780,6					4,41
PM 800x550	817	830	870	830,6	567	595	620	580,6	4,57
PM 850x550	867	880	920	880,6					4,73
PM 900x550	917	930	970	930,6					4,89
PM 950x550	967	980	1020	980,6					5,05
PM 1000x550	1017	1030	1070	1030,6					5,21
PM 600x600	617	630	670	630,6					4,09
PM 650x600	667	680	720	680,6					4,25
PM 700x600	717	730	770	730,6					4,41
PM 750x600	767	780	820	780,6					4,57
PM 800x600	817	830	870	830,6	617	645	670	630,6	4,73
PM 850x600	867	880	920	880,6					4,89
PM 900x600	917	930	970	930,6					5,05
PM 950x600	967	980	1020	980,6					5,21
PM 1000x600	1017	1030	1070	1030,6					5,37
PM 650x650	667	680	720	680,6					4,41
PM 700x650	717	730	770	730,6					4,57
PM 750x650	767	780	820	780,6					4,73
PM 800x650	817	830	870	830,6	667	695	720	680,6	4,89
PM 850x650	867	880	920	880,6					5,05
PM 900x650	917	930	970	930,6					5,21
PM 950x650	967	980	1020	980,6					5,37
PM 1000x650	1017	1030	1070	1030,6					5,53
PM 700x700	717	730	770	730,6					4,73
PM 750x700	767	780	820	780,6					4,89
PM 800x700	817	830	870	830,6					5,05
PM 850x700	867	880	920	880,6	717	745	770	730,6	5,21
PM 900x700	917	930	970	930,6					5,37
PM 950x700	967	980	1020	980,6					5,53
PM 1000x700	1017	1030	1070	1030,6					5,69
PM 750x750	767	780	820	780,6					5,05
PM 800x750	817	830	870	830,6					5,21
PM 850x750	867	880	920	880,6					5,37
PM 900x750	917	930	970	930,6	767	795	820	780,6	5,53
PM 950x750	967	980	1020	980,6					5,69
PM 1000x750	1017	1030	1070	1030,6					5,85
PM 800x800	817	830	870	830,6					5,37
PM 850x800	867	880	920	880,6					5,53
PM 900x800	917	930	970	930,6	817	845	870	830,6	5,69
PM 950x800	967	980	1020	980,6					5,85
PM 1000x800	1017	1030	1070	1030,6					6,01
PM 850x850	867	880	920	880,6					5,69
PM 900x850	917	930	970	930,6					5,85
PM 950x850	967	980	1020	980,6	867	895	920	880,6	6,01
PM 1000x850	1017	1030	1070	1030,6					6,17
PM 900x900	917	930	970	930,6					6,01
PM 950x900	967	980	1020	980,6	917	945	970	930,6	6,17
PM 1000x900	1017	1030	1070	1030,6					6,33
PM 950x950	967	980	1020	980,6					6,33
PM 1000x950	1017	1030	1070	1030,6	967	995	1020	980,6	6,49
PM 1000x1000	1017	1030	1070	1030,6	1017	1045	1070	1030,6	6,65

Примечание: не указанные в таблице рамы PM могут быть изготовлены по отдельному заказу.

### Способы монтажа рамы

Заделка клапана с монтажной рамой PM КПД/КПДУ в стеновом проеме



- 1 – клапан
  - 2 – монтажная рама
  - 3 – стеновое перекрытие, где  
В, мм; Н, мм – рабочее сечение клапана
- \*размеры проема стены под раму

Системы вентиляции являются мощнейшим потребителем электроэнергии в инженерных системах здания. Одной из главных задач при проектировании объектов строительства является уменьшение потребляемой электрической мощности.

### ■ Прямой пуск (DOL)

В системах дымоудаления, как правило, используются большие и мощные вентиляторы. Во время запуска таких вентиляторов из-за большого момента инерции время пуска двигателя значительно возрастает (время от момента включения до выхода двигателя на номинальную частоту вращения), что вызывает высокие пусковые токи большой длительности.

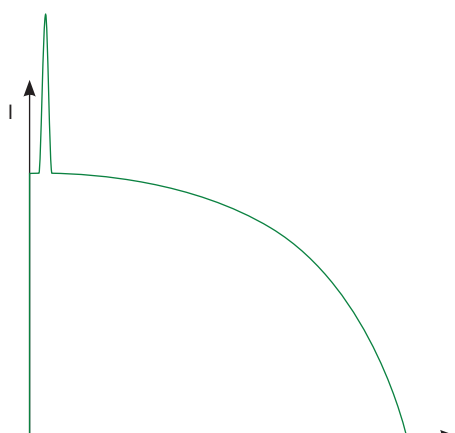


График тока при прямом пуске

Стандартная коммутационная аппаратура (автоматические выключатели, контакторы, пускатели) не рассчитана на работу с длительными перегрузками и, как правило, отключает вентилятор при пуске.

Использование коммутационной аппаратуры с завышенными значениями допустимого тока приведет к загроблению защиты электродвигателя. Таким образом, коммутационная аппаратура не отреагирует на внезапно возникшую перегрузку электродвигателя по причине высоких значений допустимого тока.

Только использование для запуска вентилятора устройства плавного пуска или преобразователя частоты позволяет решить вышеописанные проблемы.

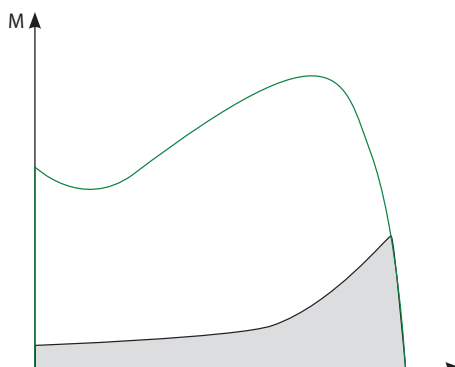


График крутящего момента при прямом пуске

### ■ Преобразователь частоты

Преобразователь частоты (далее – ПЧ) состоит из двух основных блоков. Первый преобразует переменный ток (50 или 60 Гц) в постоянный. Второй преобразует постоянный ток в переменный, но с частотой от 0 до 250 Гц. Управляя частотой, ПЧ может регулировать скорость двигателя в широких пределах.

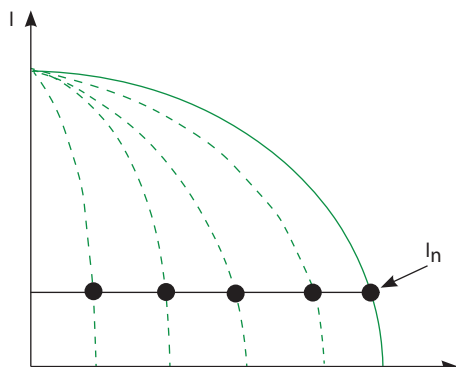


График тока при пуске от ПЧ

Во время пуска ПЧ увеличивает частоту от 0 Гц до частоты сети (50 или 60 Гц). Благодаря постепенному увеличению частоты можно считать, что двигатель работает на своей номинальной скорости для данной частоты. Кроме того, поскольку можно считать, что двигатель работает на своей номинальной скорости, номинальный крутящий момент доступен сразу, а ток будет приблизительно равен номинальному.

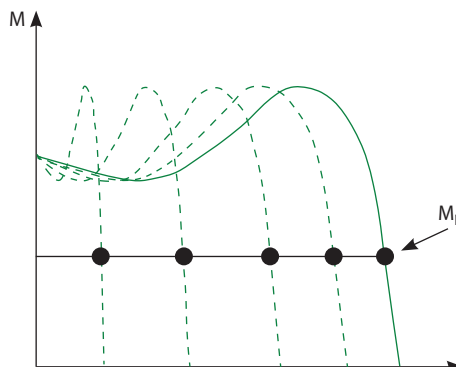


График крутящего момента при пуске от ПЧ

### ■ Устройство плавного пуска

Устройство плавного пуска не изменяет частоту или скорость, как это делает ПЧ. Вместо этого оно плавно наращивает напряжение, которое подается на двигатель, от начального значения до номинального.

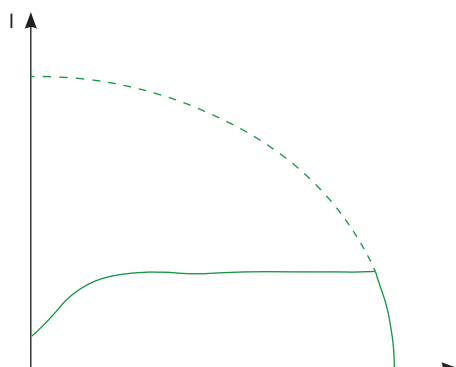


График тока при пуске от устройства плавного пуска

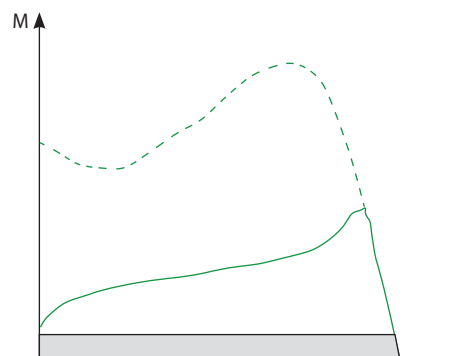


График крутящего момента при пуске от устройства плавного пуска

Первоначально напряжение на двигателе при пуске очень мало, что позволяет избежать резких рывков при пуске. Постепенно напряжение и крутящий момент увеличиваются.

### ■ Применение в вентиляции

Использование ПЧ или устройств плавного пуска позволяет уменьшить пусковой ток и тем самым избежать падения напряжения в сети. Также при этом уменьшается пусковой крутящий момент и механические воздействия на оборудование, что снижает необходимость в обслуживании и ремонте.

При проектировании системы вентиляции для таких помещений, как паркинги, склады, технические и производственные помещения возможно совмещение систем общеобменной вытяжной вентиляции (далее – ОВ) и аварийной вентиляции дымоудаления (далее – ДУ). Расходы в системе ОВ значительно ниже, чем в системе ДУ, и полная производительность вентилятора, рассчитанная на режим дымоудаления, не используется.

При использовании ПЧ можно запрограммировать несколько фиксированных скоростей для работы в режимах ОВ и ДУ. Переключение режимов работы вентилятора может быть произведено по внешнему сигналу от системы управления. Подобное объединение систем приводит к удешевлению системы вентиляции в целом.

### ■ FC-51 и FC-101: когда использовать

В данном каталоге приведены две серии преобразователей частоты: FC-51 и FC-101.

Серия FC-51 может быть использована только в рамках общеобменной вентиляции. При использовании ПЧ в рамках вентиляции дымоудаления необходимо комплектовать вентиляторы преобразователями частоты серии FC-101 ввиду наличия встроенного пожарного режима.

При активации данного режима встроенные средства защиты преобразователя блокируются, и преобразователь продолжает работу несмотря на возможность получения неустраняемых повреждений вследствие перегрева или перегрузки. Также в случае пожара преобразователь серии FC-101 может обеспечить поддержание более высокого давления воздуха на лестничных клетках по сравнению с другими участками здания, чтобы на пожарных лестницах не было дыма.



## Преобразователи частоты Micro Drive FC-51



### ■ Применение

Привод общего назначения, предназначенный для управления скоростью вращения ротора электродвигателя переменного тока мощностью до 22 кВт.

Данный привод может быть использован только в рамках общеобменной вентиляции.

### ■ Особенности

Привод разработан таким образом, чтобы исключить прохождение принудительного воздушного потока через электронные компоненты. Печатные платы хорошо защищены внутри привода.

### ■ Фильтр

Помехи в области радиочастот от кабеля двигателя ограничиваются встроенным фильтром ВЧ-помех, чем обеспечивается работа с кабелем длиной до 15 м (экранированным) и до 50 м (неэкранированным) с выполнением европейских норм.

### ■ Входы и выходы

- 5 программируемых цифровых входов
- Логика PNP/NPN
- Импульсный вход 20-5000 Гц
- 1 аналоговый вход 0-10 В или 0-20 мА
- 1 аналоговый вход 0-20 мА
- Вход термистора (аналоговый или цифровой)
- 1 аналоговый выход
- 1 реле, 240 В, 2 А
- RS 485
- Modbus RTU

### ■ Монтаж

Уменьшение занимаемого пространства за счет монтажа «стенка к стенке». Компактный дизайн позволяет устанавливать приводы вплотную друг к другу без снижения характеристик.



### Панели управления

Наименование	Код
VLT панель управления LCP 11 (без потенциометра)	132B0100
VLT панель управления LCP 12 (с потенциометром)	132B0101



Наименование	Код
Комплект для выносного монтажа панели	132B0102

### Тип преобразователя и заказные номера

Трехфазный 380-480 В			
Мощность, кВт	Ном. ток, А	Код заказа	Тип блока
0,37	1,2	132F0017	M1
0,75	2,2	132F0018	M1
1,5	3,7	132F0020	M2
2,2	5,3	132F0022	M2
3,0	7,2	132F0024	M3
4,0	9,0	132F0026	M3
5,5	12,0	132F0028	M3
7,5	15,5	132F0030	M3
11,0	23,0	132F0058	M4
15,0	31,0	132F0059	M4
18,0	37,0	132F0060	M5
22,0	43,0	132F0061	M5

### Размеры блоков (включая монтажный бортик)

мм	M1	M2	M3	M4	M5
Высота	150	176	239	292	335
Ширина	70	75	90	125	165
Глубина	148	168	194	241	248

+ 6 мм с потенциометром

## Преобразователи частоты Basic Drive FC-101



### ■ Применение

Привод общего назначения, предназначенный для управления скоростью вращения ротора электродвигателя переменного тока мощностью до 90 кВт.

Данный привод может быть использован в рамках общеобменной вентиляции и вентиляции дымоудаления.

### ■ Сертифицированный пожарный режим

Пожарный режим предотвращает остановку привода в целях самозащиты. В этом режиме привод продолжает приводить в действие критически важные вентиляторы независимо от получения управляющих сигналов, предупреждений и аварийных сообщений.

### ■ Фильтр

Встроенный дроссель на звене постоянного тока обеспечивает низкую гармоническую нагрузку на сеть в соответствии с требованиями стандарта EN 61000-3-12.

### ■ Входы и выходы

- 4 программируемых цифровых входа PNP или NPN, 0-24 В постоянного тока
- 2 аналоговых входа (0-10 В или 0/4-20 мА)
- 2 аналоговых выходы (0/4-20 мА)
- 2 релейных выходы
- Modbus RTU (RS 485)
- BACnet MSTP
- FC Protocol
- N2 Metasys
- FLN Apogee

### ■ Монтаж

Благодаря сверхкомпактной конструкции привод легко монтируется внутри блока или панели системы вентиляции воздуха. Корпуса со степенью защиты IP20/ Type 1/IP21 (опция) и IP54.

### Тип преобразователя и заказные номера

Мощность, кВт	Ном. ток, А	VLT® FC 101 HVAC Basic Drive 0,37-90 кВт (3 x 380 – 480 В~, без торм. транзистора)			
0,37	1,2		131L9861	-	-
0,75	2,2		131L9862	131NO177	131NO178
1,5	3,7		131L9863	131NO179	131NO180
2,2	5,3		131L9864	131NO181	131NO182
3	7,2		131L9865	131NO183	131NO184
4	9,1		131L9866	131NO185	131NO186
5,5	12		131L9867	131NO187	131NO188
7,5	15,5		131L9868	131NO189	131NO190
11	23		131L9869	131NO191	131NO192
15	31		131L9870	131NO193	131NO194
18	37		131L9871	131NO195	131NO196
22	42,5		131L9872	131NO197	131NO198
30	61	131L9873	131L9875	131NO201	131NO202
37	73	131L9881	131L9883	131NO205	131NO206
45	90	131L9889	131L9891	131NO209	131NO210
55	106	131L9897	131L9899	131NO213	131NO214
75	147	131L9905	131L9907	131NO217	131NO218
90	177	131L9913	131L9915	131NO221	131NO222
Корпус		(E20) IP20/Chassis	(E20) IP20/Chassis	IP54	IP54
Фильтр ЭМС		(H2) RFI класс A2 (для промышленных зон)	(H3/H4) RFI класс A1/B (для жилых зон)	(H2) RFI класс A2 (для промышленных зон)	(H3) RFI класс A1/B (для жилых зон)
Панель управления		(X) без панели	(X) без панели	Встроенная	Встроенная

До 22 кВт преобразователи частоты VLT® HVAC Basic имеют платы со специальным защитным покрытием класса 3С3, выше 22 кВт такое покрытие плат опционально, базовое покрытие – 3С2.

### Опции к преобразователям частоты VLT® FC 101 HVAC Basic Drive

Код для заказа	Описание	Код для заказа	Описание
132B0200	Цифровая панель оператора	132B0243	Развязывающая пластина для типоразмера Н7, большого размера
132B0201	Монтажный набор для выноса панели оператора на шкаф IP55, включая кабель 3 м	132B0209	Развязывающая пластина для типоразмера Н8
132B0202	Развязывающая пластина для типоразмера Н1, Н2	132B0244	Внешний фильтр ЭМС класса А1/В1 для мощности 0,37-2,2 кВт
132B0204	Развязывающая пластина для типоразмера Н3	132B0245	Внешний фильтр ЭМС класса А1/В1 для мощности 3-7,5 кВт
132B0205	Развязывающая пластина для типоразмера Н4, Н5	132B0246	Внешний фильтр ЭМС класса А1/В1 для мощности 11-15 кВт
132B0207	Развязывающая пластина для типоразмера Н6	132B0247	Внешний фильтр ЭМС класса А1/В1 для мощности 18,5-22 кВт
132B0242	Развязывающая пластина для типоразмера Н6, большого размера		
132B0208	Развязывающая пластина для типоразмера Н7		

## ВЕНТИЛЯЦИОННЫЕ СИСТЕМЫ

[www.ventilation-system.com](http://www.ventilation-system.com)

ДЫМОУДАЛЕНИЕ И ВЕНТИЛЯЦИЯ



Информация, представленная в каталоге, носит ознакомительный характер.

ВЕНТС оставляет за собой исключительное право вносить любые изменения в конструкцию, дизайн, спецификацию, менять комплектующие в производимой продукции в любое время без предварительного предупреждения для улучшения качества выпускаемой продукции и дальнейшего развития производства.

2020-02

