

Серия
ВЕНТС ТТ-МД



Канальные вентиляторы смешанного типа с производительностью до **9450 м³/ч**

■ Применение

Высокоэффективные канальные вентиляторы ТТ-МД объединяют в себе широкие возможности и высокие характеристики осевых и центробежных вентиляторов. Используются в приточно-вытяжных системах вентиляции, которые требуют перемещения большого объема воздуха, высокого давления и низкого уровня шума. Совместимы с воздуховодами диаметром от 355 до 500 мм. Предназначены для вентиляции помещений бытового, общественного и производственного назначения.

■ Конструкция

Корпус вентилятора изготовлен из стального листа, покрытого полимерным покрытием. На корпусе вентилятора предусмотрены монтажные кронштейны для обеспечения оптимальной установки вентилятора. Корпус вентилятора оснащен внешней герметичной клеммной коробкой для подключения электропитания.

■ Двигатель

Вентилятор оснащен энергосберегающим высокоэффективным двигателем, характеризующимся

высоким КПД и наименьшим потреблением электроэнергии. Применяются односкоростные 4-х полюсные однофазные или трехфазные двигатели. Двигатели имеют встроенные в обмотку термореле для защиты от перегрева. Класс защиты двигателя IP 54.

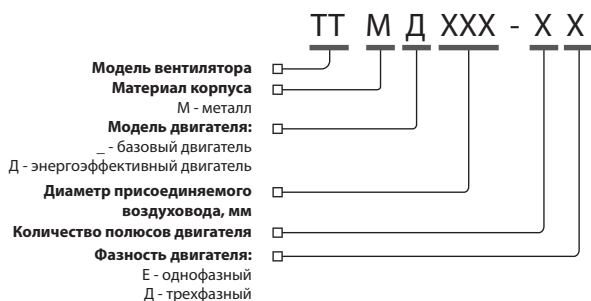
■ Регулировка скорости

Регулировка может быть, как плавной, так и ступенчатой и осуществляться с помощью тиристорного или автотрансформаторного регулятора. К одному регулирующему устройству могут подключаться несколько вентиляторов, при условии что общая мощность и рабочий ток не будут превышать номинальные параметры регулятора.

■ Монтаж

Вентиляторы могут устанавливаться в начале, в середине или в конце системы воздуховодов. Допускается монтаж под любым углом относительно оси вентилятора. В одной системе возможна установка нескольких вентиляторов параллельно для увеличения производительности или последовательно для увеличения рабочего давления.

Условное обозначение:

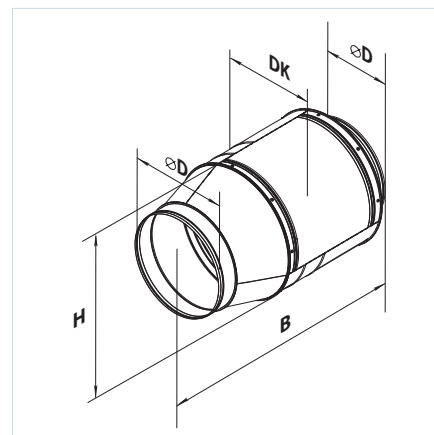


Параметры ErP

Общая эффективность	η, (%)
Категория измерений	КИ
Категория эффективности	КЭ
Стадия эффективности	N
Встроенный регулятор оборотов	ВРО
Мощность	кВт
Ток	А
Максимальный расход воздуха	(м³/ч)
Статическое давление	(Па)
Скорость	(об/мин⁻¹)
Специф. коэффициент	СК

Габаритные размеры:

Тип	Размеры			
	В	Ø D	DK	Н
ТТ-МД 355-4Е	685	353	605	515
ТТ-МД 400-4Е	740	397	665	570
ТТ-МД 450-4Е	900	447	800	705
ТТ-МД 500-4Е	900	497	815	720
ТТ-МД 500-4Д	900	497	815	720



Принадлежности



стр. 412

стр. 420

стр. 422

стр. 426

стр. 440

стр. 476

стр. 514

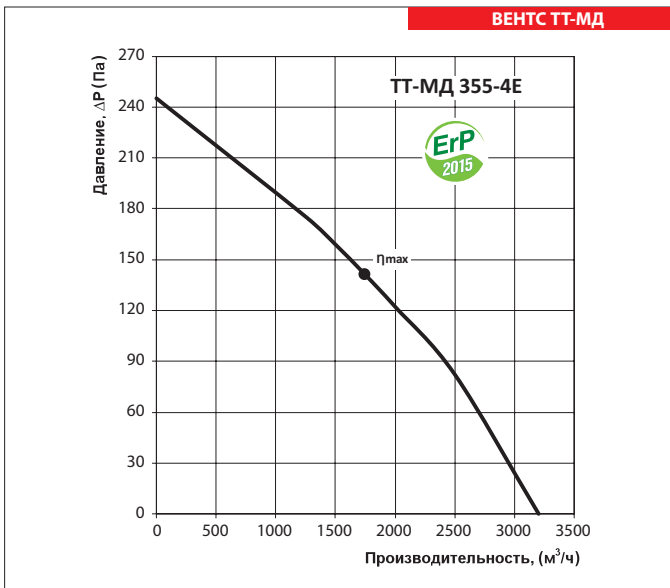
стр. 489

стр. 496

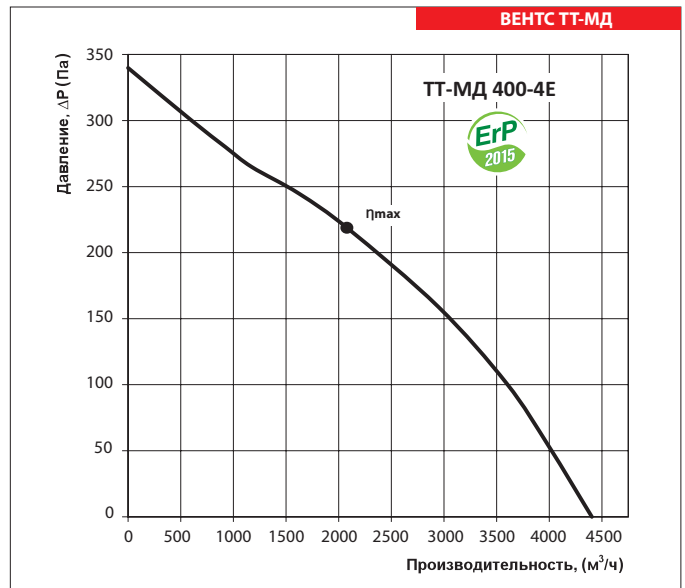
Технические характеристики:

	ТТ-МД 355-4Е	ТТ-МД 400-4Е	ТТ-МД 450-4Е	ТТ-МД 500-4Е	ТТ-МД 500-4Д
Напряжение, В	1~ 230	1~ 230	1~ 230	1~ 230	3~ 400
Мощность, Вт	310	460	910	1450	1350
Ток, А	1,35	2	4,4	6,1	2,3
Максимальный расход воздуха, м³/ч	3250	4400	6200	8750	9450
Частота вращения, мин⁻¹	1390	1340	1330	1310	1320
Уровень звукового давления на расст. 3м, дБ(А)	55	57	64	67	68
Макс. темп. перемещаемого воздуха, °С	-25 +60	-25 +60	-25 +60	-25 +60	-25 +60
Защита	IP X4	IP X4	IP X4	IP X4	IP X4

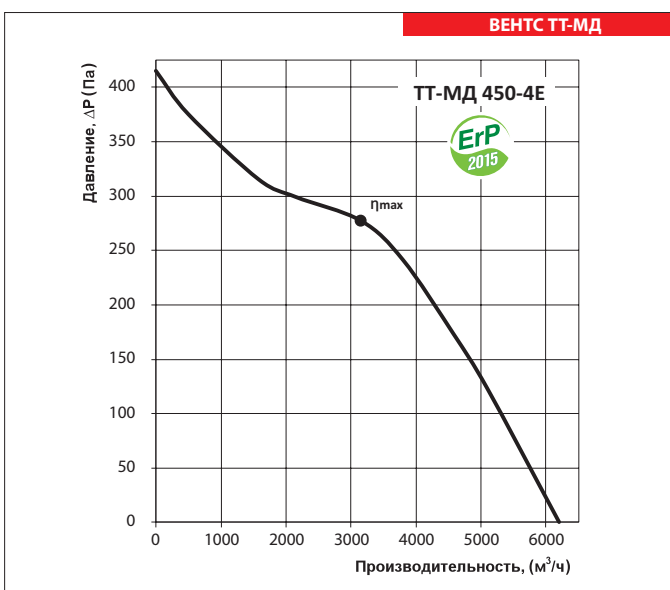
ВЕНТС ТТ-МД ВЕНТИЛЯТОР СЕРИИ



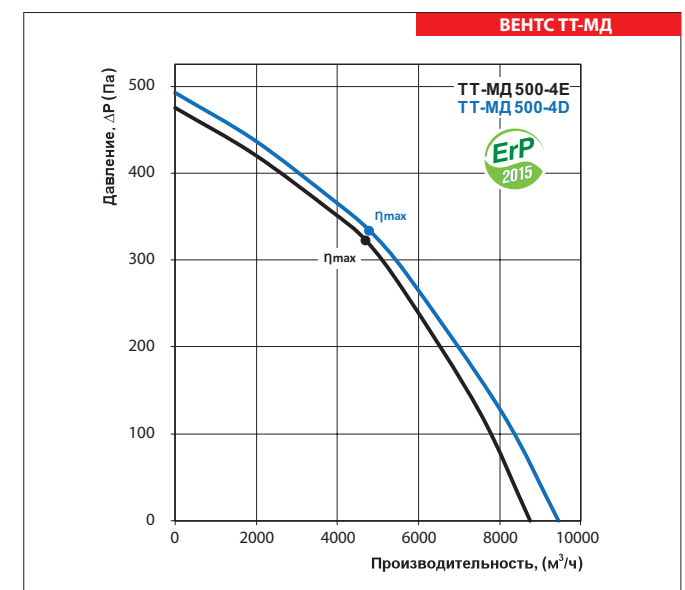
η, [%]	КИ	КЭ	N	ВРО	(кВт)	(А)	(м³/ч)	(Па)	(об/мин⁻¹)	СК
30,6	A	статический	47,7	да	0,239	1,13	1782	145	1410	1



η, [%]	КИ	КЭ	N	ВРО	(кВт)	(А)	(м³/ч)	(Па)	(об/мин⁻¹)	СК
33,2	A	статический	48	да	0,389	1,7	2091	218	1360	1



η, [%]	КИ	КЭ	N	ВРО	(кВт)	(А)	(м³/ч)	(Па)	(об/мин⁻¹)	СК
35,8	A	статический	47,9	нет	0,693	3,45	3157	277	1380	1



η, [%]	КИ	КЭ	N	ВРО	(кВт)	(А)	(м³/ч)	(Па)	(об/мин⁻¹)	СК
36,3	A	статический	46	нет	1,185	5,1	4710	322	1350	1

η, [%]	КИ	КЭ	N	ВРО	(кВт)	(А)	(м³/ч)	(Па)	(об/мин⁻¹)	СК
39,4	A	статический	49,3	нет	1,15	2,2	4805	333	1380	1