

RU

ОСЕВЫЕ ВЕНТИЛЯТОРЫ
Руководство пользователя



Модель
Квайт-С
Квайт-Стайл

 **VENTS**

www.ventilation-system.com



Выполняйте требования данного руководства пользователя для обеспечения длительной бесперебойной работы вентилятора.

ВНИМАНИЕ

Все действия, связанные с подключением, настройкой, обслуживанием и ремонтом изделия, проводить только при снятом напряжении сети.

К обслуживанию и монтажу допускаются лица, имеющие право самостоятельной работы на электроустановках с напряжением электропитания до 1000 В, после изучения данного руководства пользователя.

Однофазная сеть, к которой подключается изделие должна соответствовать действующим нормам.

Стационарная проводка должна быть оборудована автоматическим выключателем.

Подключение необходимо осуществлять через автоматический выключатель QF, встроенный в стационарную проводку.

Зазор между контактами автоматического выключателя на всех полюсах должен быть не менее 3 мм.

Перед установкой вентилятора убедитесь в отсутствии видимых повреждений крыльчатки, корпуса, решетки, а также в отсутствии в корпусе вентилятора посторонних предметов, которые могут повредить лопасти крыльчатки.

Конструкция вентиляторов постоянно совершенствуется, поэтому некоторые модели могут незначительно отличаться от описанных в данном руководстве.

Выполняйте требования данного руководства пользователя для обеспечения длительной бесперебойной работы вентилятора.



ВНИМАНИЕ

Во время монтажа вентилятора не допускайте сжатия корпуса! Деформация корпуса может привести к заклиниванию крыльчатки и повышенному шуму.

Запрещается использовать изделие не по назначению и подвергать каким-либо модификациям и доработкам.

Необходимо принять меры для предотвращения попадания дыма, угарных газов и прочих продуктов горения в помещение через открытые дымоходы или другие противопожарные устройства, а также исключить возможность возникновения обратного потока газов от приборов, использующих газовое или открытое пламя.

Перемещаемый в системе воздух не должен содержать пыли, твердых примесей, а также липких веществ и волокнистых материалов.



ВНИМАНИЕ

Выполняйте требования данного руководства пользователя для обеспечения длительной бесперебойной работы вентилятора.

Запрещается использовать изделие в легковоспламеняющейся среде и взрывоопасной среде, содержащей, например, пары спирта, бензина, инсектицидов.

Не закрывайте и не загораживайте всасывающее и выпускное отверстия изделия, чтобы не мешать оптимальному прохождению воздуха.

Не садитесь на изделие и не кладите на него какие-либо предметы.

Плата таймера находится под напряжением сети.

Отключите электропитание перед регулировкой.

В набор поставки вентилятора включена специально разработанная пластмассовая отвертка для регуляторов параметров настройки вентилятора.

Используйте только пластиковую отвертку, входящую в комплект поставки, для регулировки настроек вентилятора.

Выполняйте требования данного руководства пользователя для обеспечения длительной бесперебойной работы вентилятора.



ВНИМАНИЕ

Данным изделием могут пользоваться дети 8 лет и старше, а также лица с ограниченными физическими, сенсорными или умственными возможностями, или с недостаточным опытом и знаниями, при условии, что они при этом находятся под присмотром или проинструктированы по безопасному использованию изделия и осознают возможные риски.

Детям запрещается играть с данным изделием.

Запрещается проводить чистку и обслуживание вентилятора детям без надлежащего контроля взрослых.



По окончании срока службы изделие подлежит отдельной утилизации.

Не уничтожайте изделие вместе с неотсортированными городскими отходами.



Перед установкой изделия внимательно прочитайте настоящее руководство. Соблюдение требований руководства пользователя способствует обеспечению надежной эксплуатации изделия на протяжении всего срока его службы. Сохраняйте руководство пользователя в течение всего срока службы изделия, так как в нем изложены требования к обслуживанию изделия.

КОМПЛЕКТ ПОСТАВКИ

1. Вентилятор – 1 шт;
2. Шурупы с дюбелями – 4 шт;
3. Отвертка пластиковая (только для моделей с таймером) – 1 шт;
4. Сменные декоративные цветные решетки – 2 шт (рис. 4);
5. Руководство пользователя;
6. Коробка упаковочная.

КРАТКОЕ ОПИСАНИЕ

Изделие представляет собой осевой вентилятор для вытяжной вентиляции небольших и средних бытовых помещений. Вентилятор изготавливается для каналов диаметром 100 мм.

Вентилятор оборудован обратным клапаном, который препятствует обратному потоку воздуха при выключенном вентиляторе.

Описание опций вентилятора:



V – вентилятор включается и выключается с помощью встроенного шнуркового выключателя.



T – после выключения внешнего выключателя вентилятор продолжает работать в течение времени, заданного таймером задержки выключения, от 2 до 30 минут.

T1 – после включения внешнего выключателя вентилятор включается через период времени, заданный таймером задержки включения, от 0 до 2 минут. После выключения внешнего выключателя вентилятор продолжает работать в течение времени, заданного таймером задержки выключения, от 2 до 30 минут.



TH – вентилятор включается при превышении заданного уровня влажности в помещении от 60 до 90 %. После снижения уровня влажности до установленного значения вентилятор продолжает работать в течение времени, заданного таймером задержки выключения, от 2 до 30 минут. Вентилятор можно включить в ручном режиме, например, с помощью выключателя освещения. После выключения выключателя вентилятора продолжает работать в течение времени, заданного таймером задержки выключения, от 2 до 30 минут.



TP – вентилятор включается при срабатывании датчика движения (только Квайт-С). Датчик движения имеет зону действия от 1 до 4 метров и угол обзора 100°. После прекращения регистрации движения вентилятор продолжает работать в течение времени, заданного таймером задержки выключения, от 2 до 30 минут.



12 – вентилятор для подключения к электросети с пониженным безопасным питающим напряжением 12 В/50 Гц.

Возможные комбинации опций – VT, VTH, V 12.

ВНИМАНИЕ! Вентиляторы Квайт-С и Квайт-Стайл имеют разные лицевые панели, при этом монтаж, правила эксплуатации и обслуживания идентичны.

ПРАВИЛА ЭКСПЛУАТАЦИИ

Вентилятор предназначен для подключения к однофазной сети переменного тока:

- 220...240 В/50 Гц или 220...240 В/60 Гц (в зависимости от модели, см. информацию на наклейке корпуса вентилятора).

Модели Квайт-С 12 и Квайт-Стайл 12 предназначены для подключения к электросети 12 В и частотой 50 Гц напрямую или к сети 220...240 В и частотой 50 Гц через понижающий трансформатор, например, ТРФ 220/12-25 (в комплект поставки не входит и приобретается отдельно).

Вентилятор предназначен для эксплуатации при температуре воздуха от +1 °С до +45 °С.

Степень защиты от доступа к опасным частям и проникновения воды – IP45.

По типу защиты от поражения электрическим током изделие относится к приборам II класса (220–240 В/50/60 Гц) или III класса (12 В/50 Гц) по ДСТУ 3135.0-95 (ГОСТ 30345.0-95).

Вид климатического исполнения изделий – УХЛ 4.2 по ГОСТ 15150-69.

МОНТАЖ

Вентилятор предназначен для монтажа на стену (рис. 1) или на потолок (рис. 2) и соединения с вентиляционной шахтой или круглым воздуховодом соответствующего диаметра.

Внимание! При вертикальном монтаже вентилятора предусмотрите защиту от попадания осадков и конденсата в вентилятор. Установка вентилятора с прямым выбросом воздуха вверх не допускается (рис. 3).

Последовательность монтажа вентилятора показана на рис. 5–13.

Схемы подключения к электрической сети и алгоритм работы вентилятора показаны на рис. 14–17.

Настройка времени таймера задержки включения и выключения, а также настройка порога уровня влажности показана на рис. 18.

Внимание! Только для Т1.

Если таймер задержки включения был активирован внешним выключателем, выключателем освещения, датчиком движения, датчиком влажности, и во время отсчета таймера задержки включения произошла отмена действия, т. е. выключение внешнего выключателя, прекращение движения, снижение уровня влажности за пределы установленного значения, то вентилятор останется в предыдущем режиме.

ПРАВИЛА ТЕХНИЧЕСКОГО ОБСЛУЖИВАНИЯ

Работы по техобслуживанию необходимо проводить не реже одного раза в полгода.

Для того, чтобы снять лицевую крышку, аккуратно подденьте ее плоской отверткой возле защелок (рис. 20).

Для очистки воспользуйтесь мягкой тканью и кисточкой, смоченной в водном растворе моющего средства (рис. 21–22).

ВНИМАНИЕ! Не допускайте попадания жидкости на электрокомпоненты.

После очистки протрите поверхности вентилятора насухо.

ПРАВИЛА ТРАНСПОРТИРОВКИ И ХРАНЕНИЯ

- Хранить изделие необходимо в заводской упаковке в сухом вентилируемом помещении при температуре +5 °С...+40 °С и относительной влажности не выше 70 %.
- Наличие в воздухе паров и примесей, вызывающих коррозию и нарушающих изоляцию и герметичность соединений, не допускается.
- Для погрузочно-разгрузочных работ используйте соответствующую подъемную технику для предотвращения возможных повреждений изделия.
- Во время погрузочно-разгрузочных работ выполняйте требования перемещений для данного типа грузов.
- Транспортировать разрешается любым видом транспорта при условии защиты изделия от атмосферных осадков и механических повреждений. Транспортировка изделия разрешена только в рабочем положении.
- Погрузка и разгрузка должны производиться без резких толчков и ударов.
- Перед первым включением после транспортировки при низких температурах изделие необходимо выдержать при температуре эксплуатации не менее 3-4 часов.

ГАРАНТИЙНЫЕ ОБЯЗАТЕЛЬСТВА

Вентилятор произведен на предприятии „ЧАСТНОЕ АКЦИОНЕРНОЕ ОБЩЕСТВО „ВЕНТИЛЯЦИОННЫЕ СИСТЕМЫ““ в соответствии с ТУ У 30637114.001-2000 (далее по тексту – изготовитель).

Изготовитель устанавливает гарантийный срок эксплуатации вентилятора длительностью 60 месяцев с даты продажи через розничную торговую сеть при условии выполнения пользователем правил транспортировки, хранения, монтажа и эксплуатации вентилятора. В случае появления нарушений в работе вентилятора по вине изготовителя в течение гарантийного срока эксплуатации пользователь имеет право на бесплатное устранение недостатков посредством осуществления изготовителем гарантийного ремонта. Гарантийный ремонт состоит в выполнении работ, связанных с устранением недостатков вентилятора, для обеспечения возможности использования такого вентилятора по назначению в течение гарантийного срока эксплуатации. Устранение недостатков осуществляется посредством замены вентилятора или ремонта комплектующих или отдельной комплектующей вентилятора.

Гарантийный ремонт не включает в себя:

- периодическое техническое обслуживание;
- монтаж/демонтаж вентилятора;
- настройку вентилятора.

Для проведения гарантийного ремонта пользователь должен предоставить вентилятор, руководство пользователя с отметкой о дате продажи и расчетный документ, который подтверждает факт покупки.

Модель вентилятора должна соответствовать модели, указанной в руководстве пользователя.

По вопросам гарантийного обслуживания, ремонта и замены обращайтесь к продавцу.

Гарантия изготовителя не распространяется на нижеприведенные случаи:

- непредоставление пользователем вентилятора в комплектности, указанной в руководстве пользователя, демонтаж пользователем комплектующих вентилятора;
- несоответствие модели, марки вентилятора данным, указанным на упаковке вентилятора и в руководстве пользователя;
- несвоевременное техническое обслуживание пользователем вентилятора;
- наличие внешних повреждений корпуса (повреждениями не являются внешние изменения вентилятора, необходимые для монтажа вентилятора) и внутренних узлов вентилятора;
- внесение в конструкцию вентилятора изменений или осуществление доработок вентилятора;

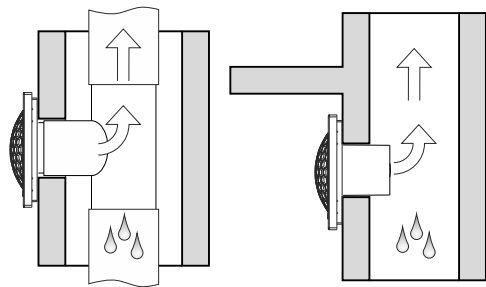
- замена и использование узлов, деталей и комплектующих вентилятора, не предусмотренных изготовителем;
- использование вентилятора не по назначению;
- нарушение пользователем правил управления вентилятором;
- подключение вентилятора в электрическую сеть с напряжением, отличным от указанного в руководстве пользователя и наклейке на корпусе вентилятора;
- выход вентилятора из строя вследствие скачков напряжения в электрической сети;
- осуществление пользователем самостоятельного ремонта вентилятора;
- осуществление ремонта вентилятора лицами, не уполномоченными на то изготовителем;
- истечение гарантийного срока эксплуатации вентилятора;
- нарушение пользователем установленных правил перевозки вентилятора;
- нарушение пользователем правил хранения вентилятора;
- совершение третьими лицами противоправных действий по отношению к вентилятору;
- выход вентилятора из строя вследствие возникновения обстоятельств непреодолимой силы (пожар, наводнения, землетрясения, войны, военные действия любого характера, блокады);
- отсутствие пломб, если наличие таковых предусмотрено руководством пользователя;
- непредоставление руководства пользователя с отметкой о дате продажи;
- отсутствие расчетного документа, который подтверждает факт покупки вентилятора.

ВЫПОЛНЯЙТЕ ТРЕБОВАНИЯ ДАННОГО РУКОВОДСТВА ПОЛЬЗОВАТЕЛЯ ДЛЯ ОБЕСПЕЧЕНИЯ ДЛИТЕЛЬНОЙ БЕСПЕРЕБОЙНОЙ РАБОТЫ ВЕНТИЛЯТОРА.

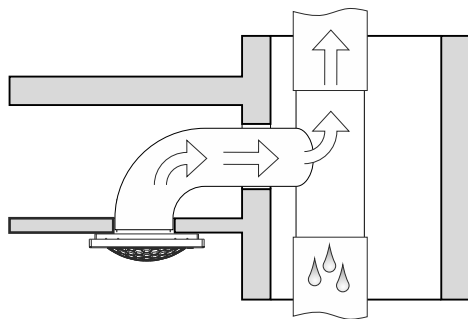
ГАРАНТИЙНЫЕ ТРЕБОВАНИЯ ПОЛЬЗОВАТЕЛЯ РАССМАТРИВАЮТСЯ ПОСЛЕ ПРЕДЪЯВЛЕНИЯ ИМ ВЕНТИЛЯТОРА, РАСЧЕТНОГО ДОКУМЕНТА И РУКОВОДСТВА ПОЛЬЗОВАТЕЛЯ С ОТМЕТКОЙ О ДАТЕ ПРОДАЖИ.

РЕАЛИЗАЦИЯ

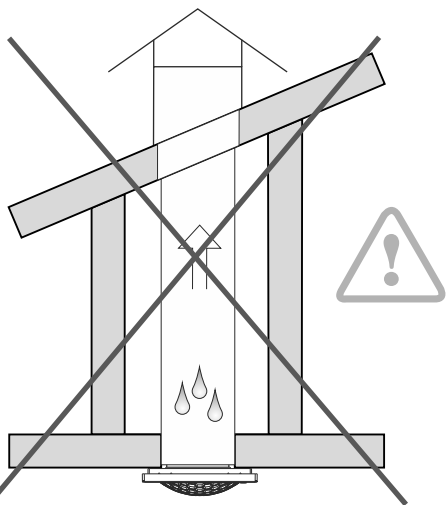
Устройство реализуется через специализированные и розничные торговые организации.



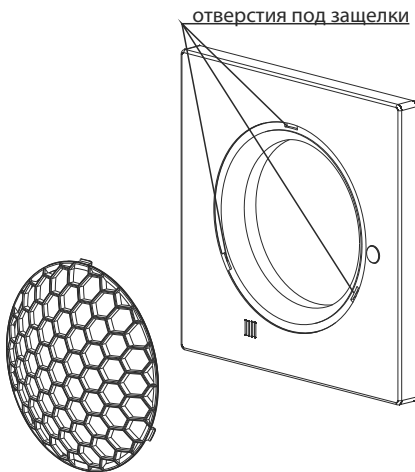
1



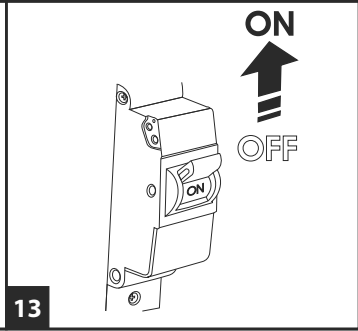
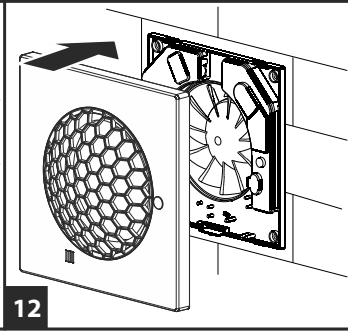
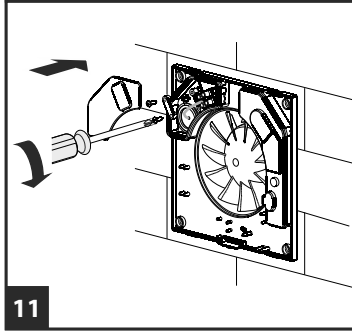
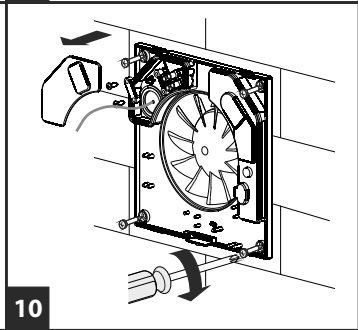
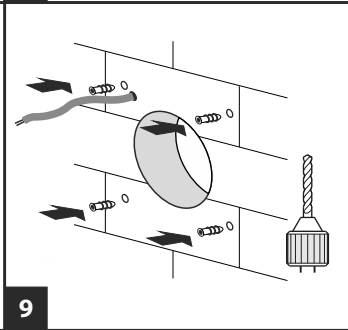
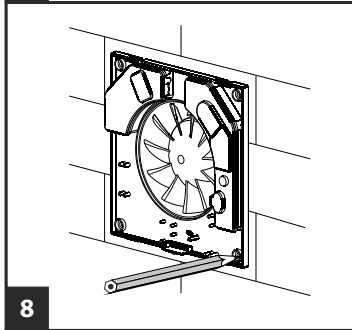
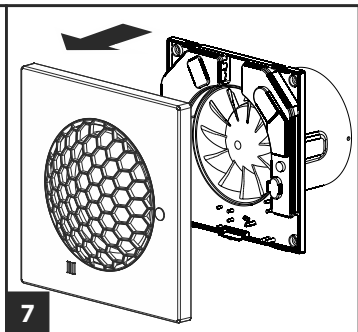
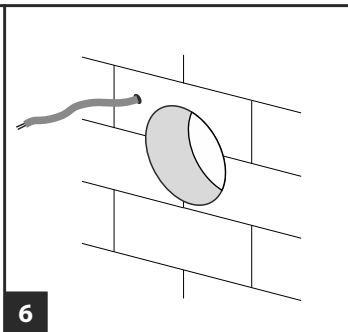
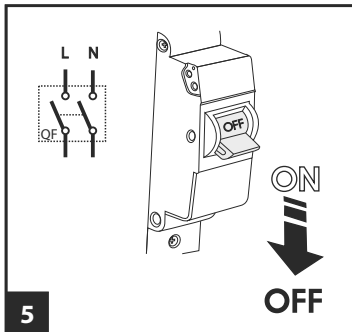
2



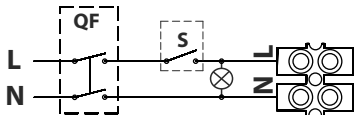
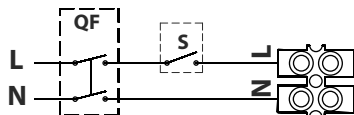
3



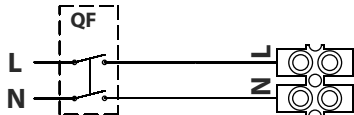
4



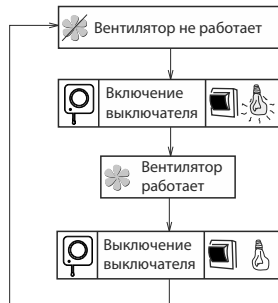
Квайт-С 100, Квайт-Стайл 100



Квайт-С 100 В, Квайт-Стайл 100 В

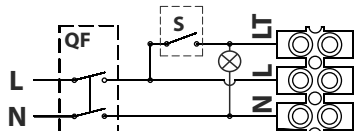
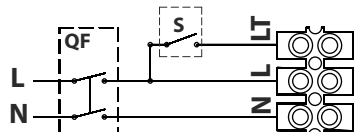


14

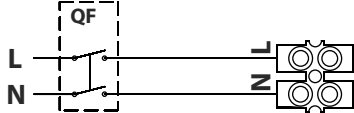


T/T1/BT

Квайт-С 100 T/T1, Квайт-Стайл 100 T/T1

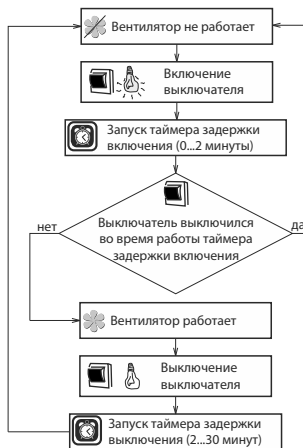


Квайт-С 100 BT, Квайт-Стайл 100 BT



15

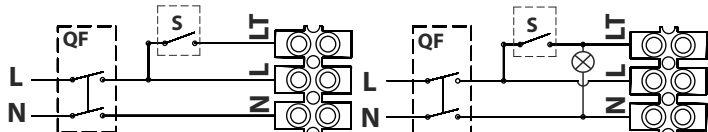
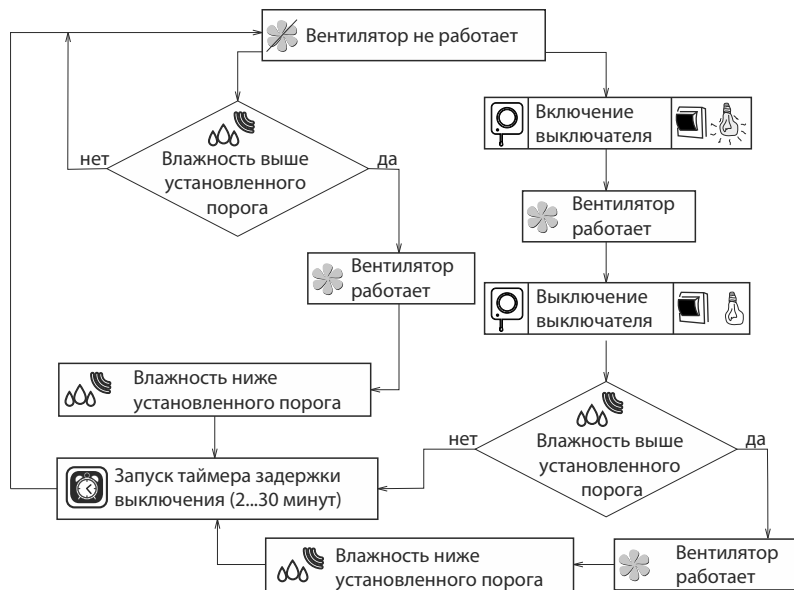
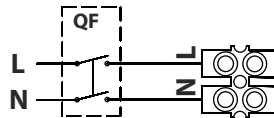
T1



T/BT



Квайт-С 100 ТН, Квайт-Стайл 100 ТН

Квайт-С 100 ВТН,
Квайт-Стайл 100 ВТН

Квайт-С 100 TP



17



T/T1/TH/TP/BT/BN

⚡Н Для регулирования порога влажности поверните ручку потенциометра Н по часовой стрелке для увеличения и против часовой стрелки для уменьшения значения срабатывания датчика влажности соответственно (от 60 % до 90 %).

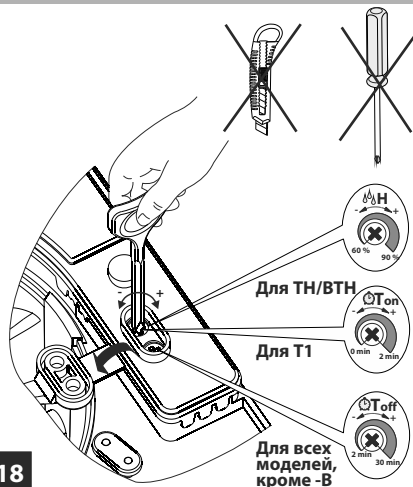
⌚T_{on} Для регулирования времени задержки включения вентилятора поверните ручку потенциометра T_{on} по часовой стрелке для увеличения и против часовой стрелки для уменьшения времени задержки включения соответственно (от 0 до 2 минут).

⌚T_{off} Для регулирования времени задержки выключения вентилятора поверните ручку потенциометра T_{off} по часовой стрелке для увеличения и против часовой стрелки для уменьшения времени задержки выключения соответственно (от 2 до 30 минут).

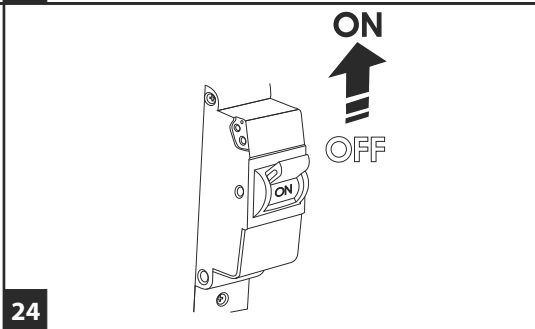
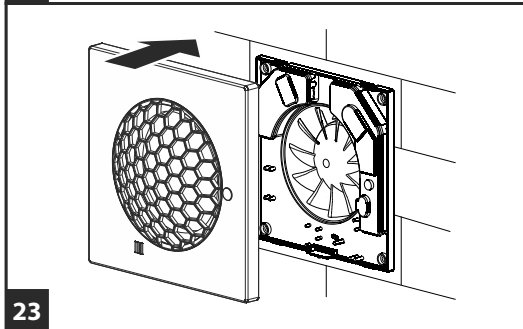
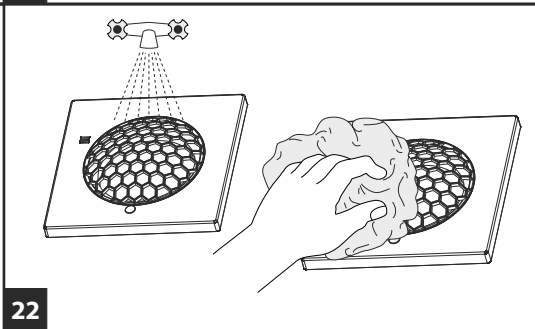
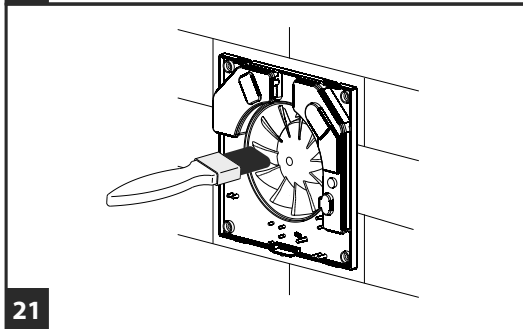
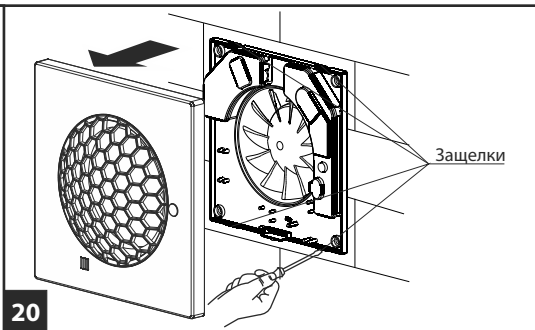
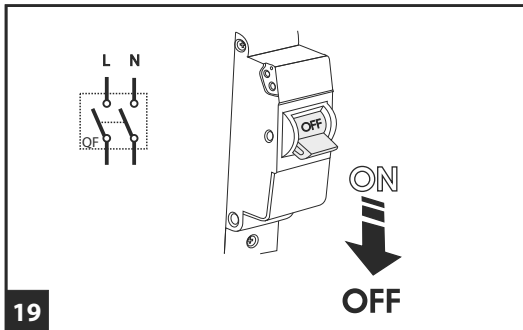
Внимание! Схема таймера находится под сетевым напряжением. Регулирование производится только после отключения вентилятора от сети.

В комплект поставки вентилятора входит специальная пластиковая отвертка для регулирования настроек вентилятора.

Используйте ее, если Вам необходимо изменить время задержки включения или выключения вентилятора или порог уровня влажности. Не используйте металлическую отвертку, нож и другие металлические предметы для регулирования, т. к. это может повредить плату электроники.



18



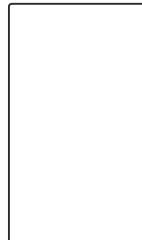
УСТРАНЕНИЕ НЕИСПРАВНОСТЕЙ

Неисправность	Вероятная причина	Способ устранения
При подключении к сети вентилятор не вращается, не реагирует на органы управления.	Не подключена питающая сеть.	Убедитесь, что питающая сеть подключена правильно, в обратном случае устраните ошибку подключения.
	Неисправность во внутреннем подключении.	Обратитесь в сервисный центр.
Низкий расход воздуха.	Засорена система вентиляции.	Очистите систему вентиляции.
Повышенный шум или вибрация.	Засорена крыльчатка.	Очистите крыльчатку.
	Вентилятор не закреплен или неверно смонтирован.	Устраните ошибку монтажа.
	Засорена система вентиляции.	Очистите систему вентиляции.

Клеймо приемщика



Продан
(наименование и штамп продавца)



Дата выпуска



Дата продажи



Свидетельство о приемке

Вентилятор признан годным к эксплуатации.

В

Т

Квайт-С
100

Т1

Квайт-Стайл
100

ТН

ТР

12

EAC

Уполномоченный представитель ООО «ЗЕРН»
141007, Российская Федерация, Московская область,
город Мытищи, улица Хлебозаводская, дом 4.
Тел. +7 (495) 781 20 60
E-mail: info@zern.ru
Производитель ЧАО «Вентиляционные системы»
01030 Украина, г. Боярка, ул. Соборности, 36