



ЭКОВЕНТИЛЯЦИЯ

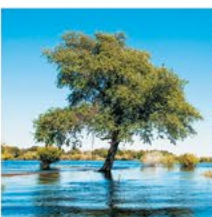


ДЕЦЕНТРАЛИЗОВАННЫЕ
ПРОВЕТРИВАТЕЛИ С
РЕГЕНЕРАЦИЕЙ ЭНЕРГИИ



**ТВИНФРЕШ
КОМФО РБ1-50**

- ✓ Бесшумность
- ✓ Простота монтажа
- ✓ Универсальность



*Свежий воздух
в Вашем доме!*



ЭФФЕКТИВНЫЕ, НАДЕЖНЫЕ И ЭНЕРГОСБЕРЕГАЮЩИЕ ПРОВЕТРИВАТЕЛИ ТВИНФРЕШ КОМФО ДВАДЦАТЬ ЧЕТЫРЕ ЧАСА В СУТКИ:

- ОБЕСПЕЧИВАЮТ ПОМЕЩЕНИЕ ЧИСТЫМ ВОЗДУХОМ;
- ОТВОДЯТ ОТРАБОТАННЫЙ ВОЗДУХ ИЗ ПОМЕЩЕНИЯ;
- ОЧИЩАЮТ ВОЗДУХ ОТ ПЫЛИ И НАСЕКОМЫХ;
- ПРЕДОТВРАЩАЮТ ВОЗНИКНОВЕНИЕ ИЗБЫТОЧНОЙ ВЛАЖНОСТИ И ПОЯВЛЕНИЕ ПЛЕСЕНИ;
- ЗАЩИЩАЮТ ОТ УЛИЧНОГО ШУМА;
- ВОЗВРАЩАЮТ ТЕПЛО И ОБЕСПЕЧИВАЮТ БАЛАНС ВЛАЖНОСТИ В ПОМЕЩЕНИИ;
- УМЕНЬШАЮТ ЗАТРАТЫ НА ОТОПЛЕНИЕ ЗИМОЙ И КОНДИЦИОНИРОВАНИЕ ЛЕТОМ;
- РАБОТАЮТ С МИНИМАЛЬНЫМ ЭНЕРГОПОТРЕБЛЕНИЕМ.

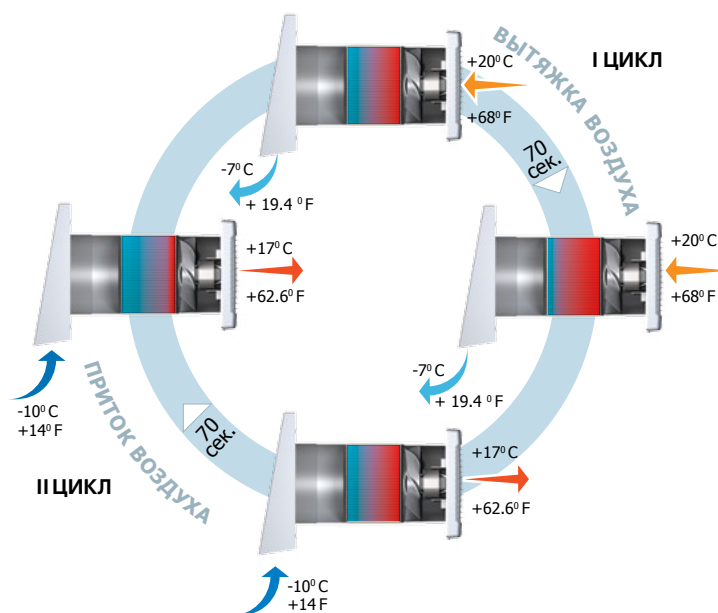
Принцип работы проветривателей ТвинФреш

Регенерация энергии происходит за счет реверсивной работы проветривателя, которая состоит из двух циклов:

► **I ЦИКЛ.** Загрязненный теплый воздух вытягивается из помещения и, проходя через керамический аккумулятор энергии, постепенно нагревает его и увлажняет, отдавая до 88% своего тепла. Через 70 секунд, когда керамический аккумулятор нагрелся, проветриватель автоматически переключается в режим притока воздуха.

► **II ЦИКЛ.** Свежий, но холодный воздух с улицы, проходя через керамический аккумулятор энергии, увлажняется и подогревается до комнатной температуры за счет накопленного в аккумуляторе тепла. Через 70 секунд, когда аккумулятор остывает, вентилятор снова переключается в режим вытяжки воздуха и цикл повторяется.

Переключение между режимами притока и вытяжки воздуха происходит каждые 70 секунд.



Управление и режимы работы ТвинФреш Комфо

Для удобства и простоты управления проветриватели ТвинФреш Комфо комплектуются пультом дистанционного управления. При объединении нескольких проветривателей в единую вентиляционную сеть сигнал от пульта дистанционного управления воспринимает только первый проветриватель.

■ **Включение/Выключение проветривателей**

■ **Переключение скоростей**

■ **Пассивный приток**

В этом режиме жалюзи открыты, но вентиляторы не работают.

■ **Проветривание**

В этом режиме все проветриватели, подключенные в сеть, постоянно работают в режиме вытяжки или притока. Для обеспечения сбалансированного проветривания рекомендуется настраивать одну половину проветривателей на приток, другую – на вытяжку.

■ **Выбор режима контроля влажности**

Автоматика проветривателя позволяет установить одно из трех значений уровня влажности (45, 55 или 65%). Проветриватели будут автоматически повышать или понижать скорость для поддержания комфортного для вас уровня влажности.

■ **Ночной режим**

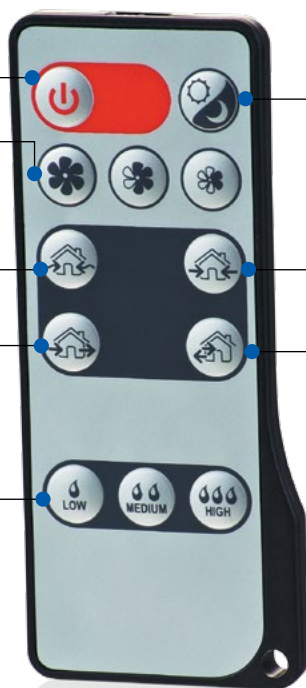
В проветривателях установлен датчик освещения, по сигналу от которого проветриватели автоматически переключаются на низкую скорость.

■ **Приток**

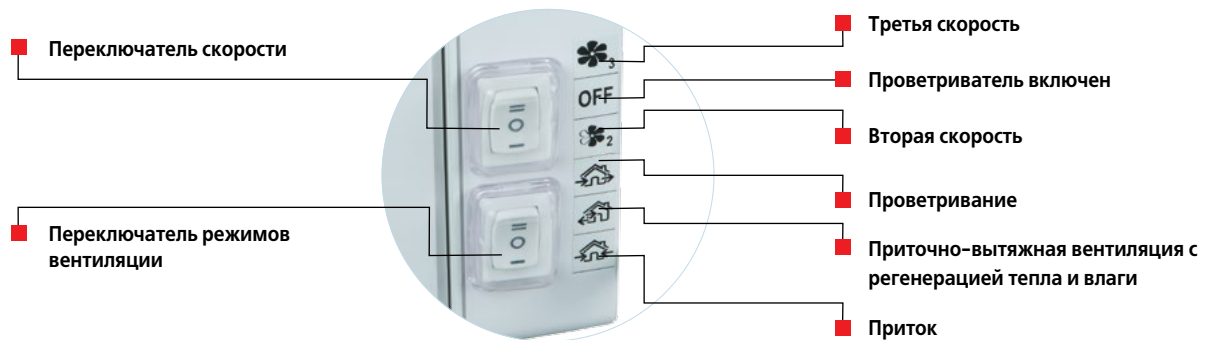
В этом режиме все проветриватели в сети будут работать на приток вне зависимости от настройки для подачи максимального количества свежего воздуха в дом.

■ **Вентиляция с регенерацией тепла**

В этом режиме проветриватели будут переключаться между притоком и вытяжкой каждые 70 секунд. Для обеспечения сбалансированной вентиляции рекомендуется настраивать проветриватели таким образом, чтобы они работали в противофазе.



Для того, чтобы сделать управление проветривателями серии ТвинФреш Комфо еще более удобным и практичным, на корпус вынесены ручные переключатели управления основными режимами работы.



Пример организации системы вентиляции на базе ТвинФреш

При создании системы вентиляции на базе **ТвинФреш** в каждой комнате устанавливается по одному проветривателю. В больших помещениях рекомендуется устанавливать два и более проветривателей.

Для обеспечения сбалансированной вентиляции рекомендуется использовать парное количество проветривателей, объединённых в сеть. Настройка осуществляется таким образом, чтобы часть работала на приток свежего воздуха, а часть – на вытяжку загрязненного отработанного воздуха из помещений на улицу.

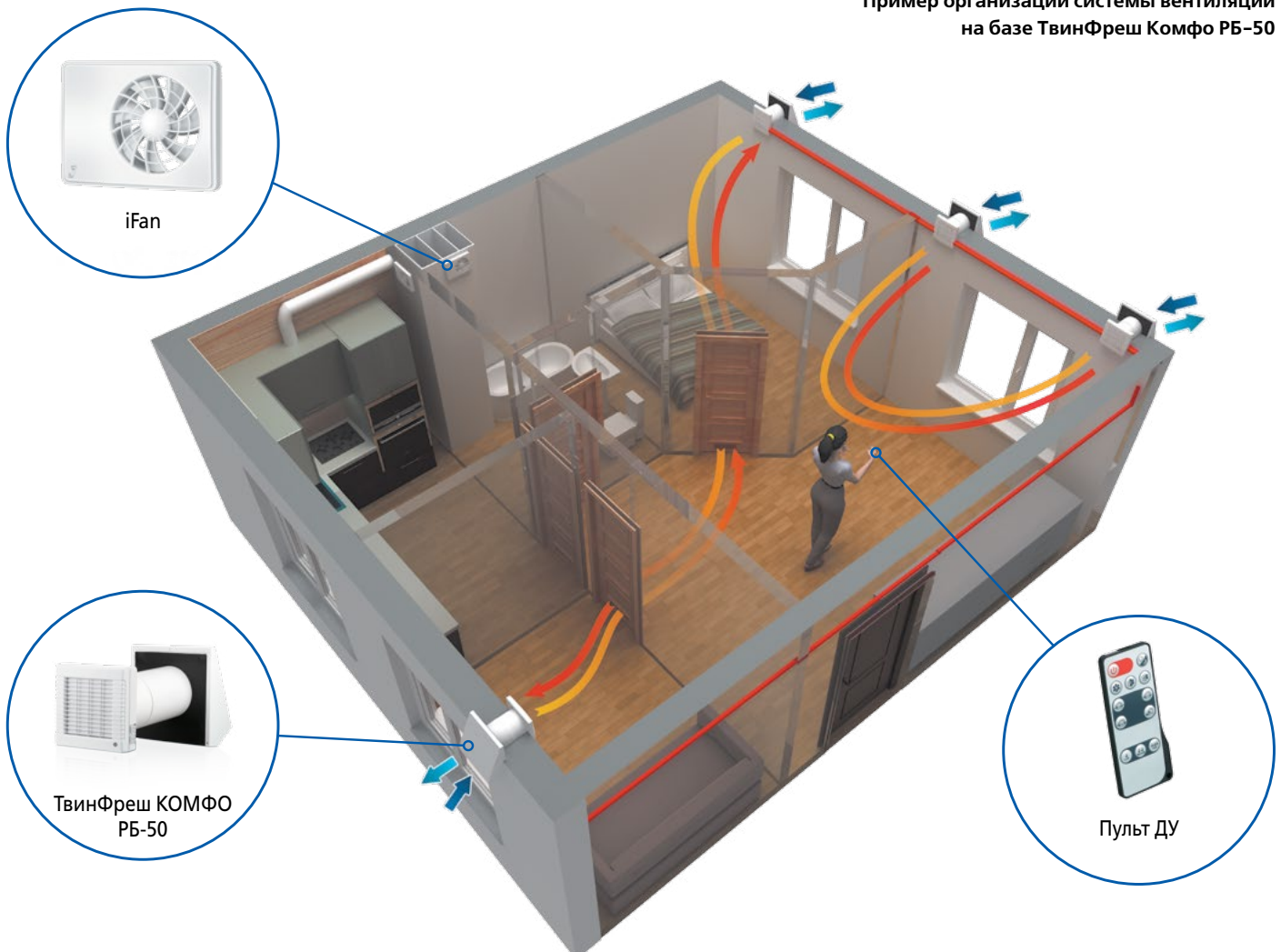
Также **ТвинФреш** можно использовать по отдельности. При этом можно выбирать режим вентиляции для каждой отдельной комнаты в соответствии с индивидуальными требованиями.

Воздух перетекает между комнатами через дверные проемы и коридоры, обеспечивая таким образом необходимую циркуляцию воздуха по всему жилью.

Благодаря системе вентиляции с регенерацией энергии на базе проветривателей **ТвинФреш** затраты на отопление и кондиционирование помещений существенно снижаются.

Для организации максимально энергоэффективной вентиляции в доме рекомендуется установить интеллектуальные вентиляторы **ВЕНТС iFan** в кухне и санузле, которые осуществляют вытяжку воздуха автоматически по срабатыванию датчиков движения и влажности.

Пример организации системы вентиляции на базе ТвинФреш Комфо РБ-50



Конструкция проветривателей ТвинФреш

■ Блок вентилятора

Проветриватели **ТвинФреш Комфо** оборудованы автоматическими жалюзи.



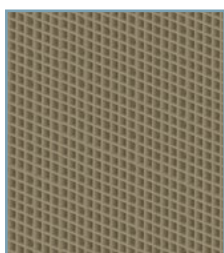
Вентилятор не работает (жалюзи ЗАКРЫТЫ)



Вентилятор работает (жалюзи ОТКРЫТЫ)

Модель **ТвинФреш Комфо РБ1-50** оборудована декоративной лицевой панелью, которая имеет слой изоляционного материала для дополнительного шумоподавления и борьбы с конденсатом.

■ Керамический аккумулятор энергии (регенератор)



Для утилизации тепловой энергии, содержащейся в вытяжном воздухе, с целью нагрева приточного воздуха применяется высокотехнологичный керамический аккумулятор энергии с эффективностью регенерации до 88%. Уникальный регенератор благодаря своей ячеистой структуре имеет большую площадь контакта с воздухом и обладает высокими теплопроводящими и накопительными свойствами.

Также керамический аккумулятор обработан специальным антибактериальным составом, который предотвращает рост бактерий внутри регенератора. Антибактериальные свойства состава сохраняются на протяжении 10 лет.

Снаружи регенератор оклеен теплоизоляционным материалом.

■ Блок шасси

Линейка проветривателей **ТвинФреш Комфо** оборудована шасси, которое значительно упрощает обслуживание вентилятора, фильтров и регенератора. Вентиляторный блок крепится к шасси с помощью магнитов и специальных разъемов. Для доступа внутрь проветривателя достаточно потянуть вентиляторный блок на себя без применения каких-либо дополнительных инструментов.

Блок шасси

Внутренний канал

Реверсивный DC-вентилятор

Автоматические жалюзи

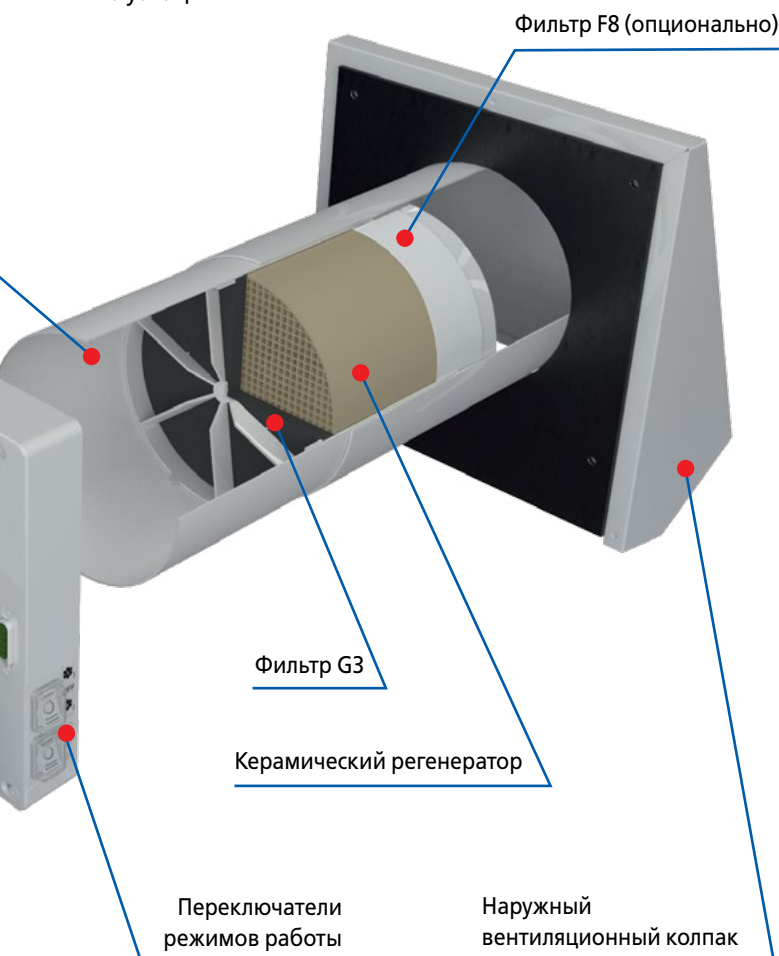
Декоративная лицевая панель

■ Воздушные фильтры

Очистка приточного и вытяжного воздуха осуществляется с помощью двух встроенных фильтров с общей степенью очистки **G3**. Фильтры обеспечивают очистку свежего воздуха от пыли и насекомых и служат защитой элементов проветривателя от засорения. Они также обработаны антибактериальным составом. Для очистки фильтры достаточно пропылесосить или промыть водой, при этом антибактериальный состав не смывается. Опционально доступен фильтр **F8**.

■ Реверсивный DC-вентилятор

Для нагнетания и вытяжки воздуха применяется реверсивный осевой вентилятор с DC-мотором и питанием 12 В. Благодаря применению DC-технологий вентилятор отличается низким энергопотреблением. Двигатель вентилятора оборудован встроенной тепловой защитой от перегрева и шариковыми подшипниками для длительного срока эксплуатации.



■ Наружный вентиляционный колпак

Наружный колпак имеет специальную конструкцию, которая отводит струю вытяжного воздуха и конденсат, образующийся внутри колпака, от стены дома. Помимо этого, наружный колпак предотвращает попадание воды и посторонних предметов в проветриватель. Изнутри колпак покрыт слоем изоляционного материала, который поглощает уличный шум, проникающий в помещение сквозь проветриватель, и предотвращает образование конденсата внутри колпака.

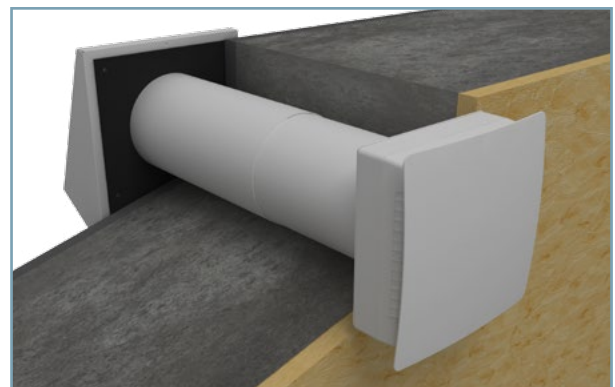
Колпак **EH 150** выполнен из алюминия с полимерным покрытием.

Колпак **EH-2 150** для тонких стен выполнен из нержавеющей стали с полимерным покрытием. Он имеет лабиринтную конструкцию: воздушный поток несколько раз меняет направление своего движения – это защищает проветриватель от прямого попадания порывов ветра в канал.

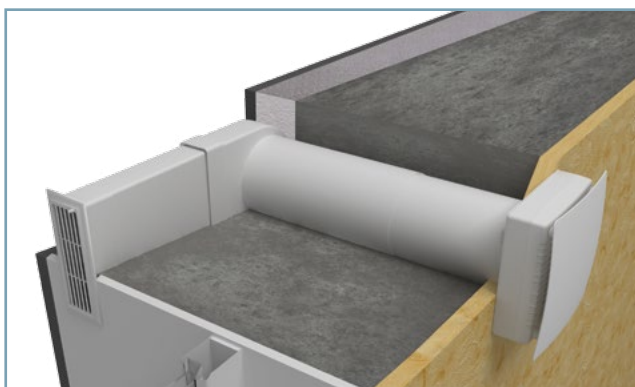
■ Телескопический канал

Круглые каналы изготовлены из ПВХ-пластика. Длину телескопов можно отрегулировать в соответствии с толщиной стены, что ускоряет и облегчает монтаж.

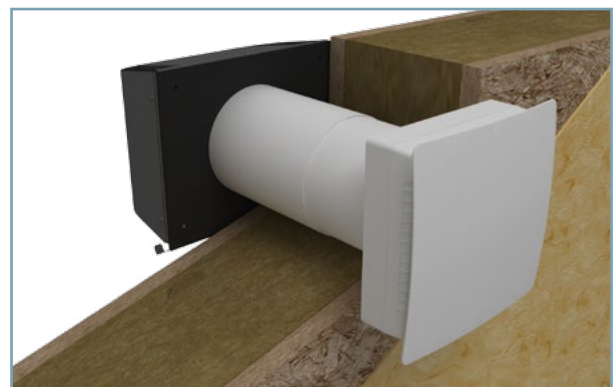
■ Пример монтажа



Монтаж в стену стандартной толщины с применением стандартного колпака **EH**

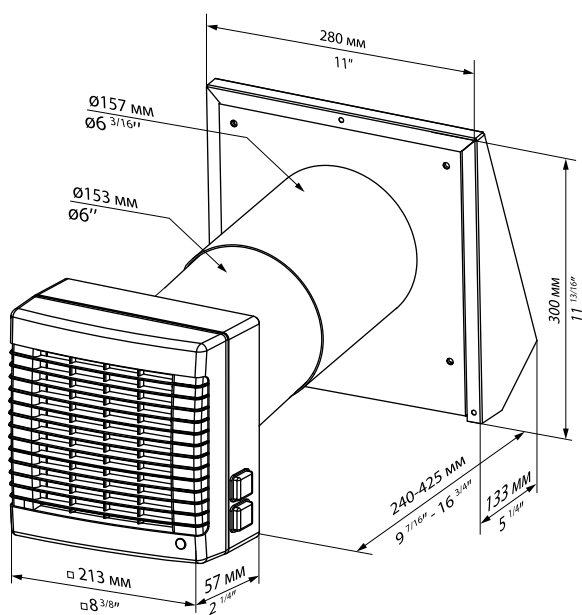


Угловой монтаж с применением набора **HP 60x204-0021**

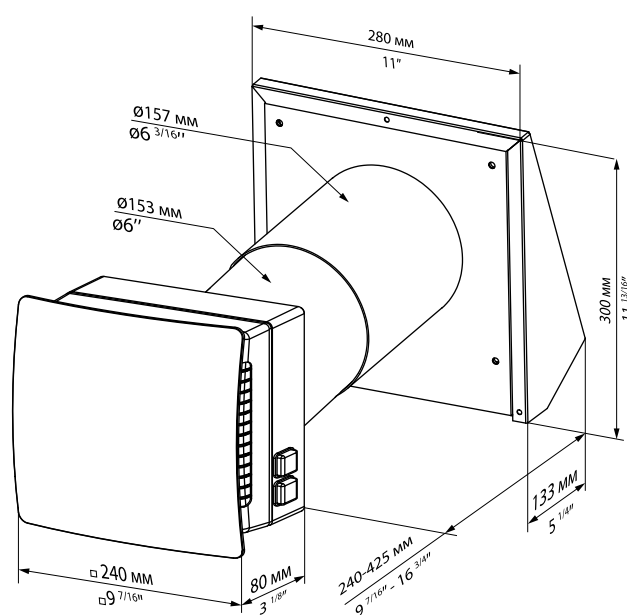


Монтаж в тонкую стену с применением колпака **EH-2**

Габаритные размеры



ТвинФреш Комфо РБ-50



ТвинФреш Комфо РБ1-50

Технические характеристики

	ТвинФреш Комфо РБ-50		
Скорость	1	2	3
Напряжение, В/50-60 Гц	1~ 100-230		
Потребляемая мощность, Вт	4,5	5	7
Ток, А	0,024	0,026	0,039
Расход воздуха, м³/ч (CFM)	21(12)	32(19)	50(29)
Уровень звукового давления на расст. 1 м, дБА* (Sones)	22(0,4)	29(0,7)	32(1,0)
Уровень звукового давления на расст. 3 м, дБА* (Sones)	13(0,2)	20(0,4)	23(0,5)
Подавление УЗД уличного шума, дБА**	40		
Максимальная температура перемещаемого воздуха, °C (°F)	от -20 (-4) до +50 (122)		
Эффективность регенерации, %***	88	83	75
Класс защиты	IP24		

* Відповідно до: ISO 3741: 2004, ** відповідно до: DIN EN 20140, *** відповідно до: DIBt LÜ-A 20;

Принадлежности

Изображение принадлежности	Наименование принадлежности	Описание	ТвинФреш Комфо РБ-50	ТвинФреш Комфо РБ1-50
	Комплект окончательного монтажа ТвинФреш Комфо РБ-50	Комплект окончательного монтажа: аккумулятор; фильтры G3; блок вентилятора; шасси; пульт управления.	●	○
	Комплект окончательного монтажа ТвинФреш Комфо РБ1-50	Комплект окончательного монтажа: аккумулятор; фильтры G3; блок вентилятора; шасси; пульт управления.	○	●
	ЕН белый 150	Колпак алюминиевый, окрашенный в белый цвет	ТвинФреш Комфо РБ-50	ТвинФреш Комфо РБ1-50
	ЕН хром 150	Колпак из шлифованной нержавеющей стали	ТвинФреш Комфо РБ-50 хром	ТвинФреш Комфо РБ1-50 хром
	МВМ 152 6ВсН	Колпак круглый из нержавеющей стали	ТвинФреш Комфо РБ-50-1	ТвинФреш Комфо РБ1-50-1
	ЕН-2 серый 150	Колпак для тонких стен из нержавеющей стали, окрашенный в серый цвет	ТвинФреш Комфо РБ-50-2	ТвинФреш Комфо РБ1-50-2
	ЕН-2 хром 150	Колпак для тонких стен из шлифованной нержавеющей стали	ТвинФреш Комфо РБ-50-2 хром	ТвинФреш Комфо РБ1-50-2 хром
	МВ 150 6Вс	Решетка пластиковая круглая	ТвинФреш Комфо РБ-50-3	ТвинФреш Комфо РБ1-50-3
	НП 60x204-0021	Набор для углового монтажа	ТвинФреш Комфо РБ-50-5	ТвинФреш Комфо РБ1-50-5
	МVMO 150 bV1s An	Внешняя решетка	ТвинФреш Комфо РБ-50-7	ТвинФреш Комфо РБ1-50-7
	СФ ТвинФреш P50 G3	Комплект фильтров G3 (2 шт.)	●	●
	СФ ТвинФреш P50 F8	Фильтр G2+F8 в комплекте (1 шт.)	●	●
	РК ТвинФреш Комфо Р-50	Пульт управления	●	●



**Децентрализованные проветриватели
с регенерацией энергии**

Информация, представленная в каталоге, носит информационный характер.

ВЕНТС оставляет за собой исключительное право вносить любые изменения в конструкцию, дизайн, спецификацию, менять комплектующие в производимой продукции в любое время без предварительного предупреждения для улучшения качества выпускаемой продукции и дальнейшего развития производства.

11/2017

