

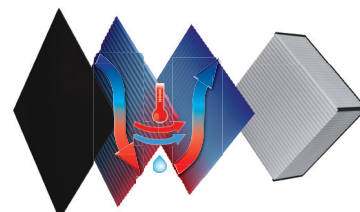
Серия
ВЕНТС
ВУТ/ ВУЭ В2 мини ЕС



Серия
ВЕНТС
ВУТ/ ВУЭ Г2 мини ЕС



тепло и влага вытяжного воздуха передаются приточному сквозь энтальпийную мембрану, что снижает потери тепла за счет вентиляции. В теплый период года тепло и влага уличного воздуха передается сквозь энтальпийную мембрану вытяжному воздуху. Таким образом приточный воздух попадает в помещение более прохладным и сухим, что существенно снижает нагрузку на кондиционер.



Приточно-вытяжные установки производительностью **до 300 м³/ч**.
Эффективность рекуперации **до 79 %**

Приточно-вытяжные установки производительностью **до 300 м³/ч**.
Эффективность рекуперации **до 79 %**

■ **Описание**

Воздухообрабатывающие установки представляют собой полностью законченные вентиляционные установки с утилизацией тепла и обеспечивают фильтрацию воздуха, подачу свежего воздуха и удаление загрязненного воздуха. Тепло, содержащееся в вытяжном воздухе, используется для нагрева приточного воздуха в высокоэффективном пластинчатом рекуператоре. Установки предназначены для использования в энергоэффективных решениях для отопления частных домов и квартир и совместимы с воздуховодами круглого сечения Ø 125 мм.

■ **Корпус**

Корпус ВУТ/ВУЭ 300 В/Г мини ЕС изготовлен из алюминоцинковой стали с внутренней тепло- и звукоизоляцией толщиной 20 мм из минеральной ваты. В установках ВУТ/ВУЭ 300 В/Г мини ЕС корпус выполнен из стали с полимерным покрытием белого цвета. Модель ВУТ/ВУЭ 300 Г2 мини ЕС оборудована горизонтальными выводами патрубков, модель ВУТ/ВУЭ 300 В2 мини ЕС оборудована вертикальными выводами патрубков.

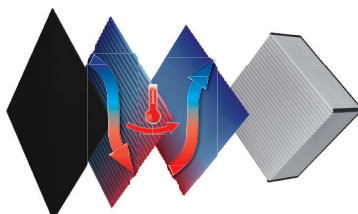
■ **Вентиляторы**

Вентиляторы оснащены высокоэффективными электроннокоммутируемыми (ЕС) двигателями с внешним ротором и загнутыми вперед лопатками – наиболее

современным и энергоэффективным решением среди аналогов. Помимо высокой производительности и регулировки скорости в полном диапазоне оборотов, ЕС-двигатели отличаются высоким КПД (до 90 %).

■ **Рекуператор**

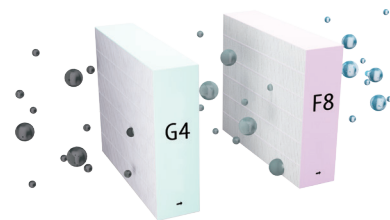
Установки ВУТ Г2/В2 мини ЕС оборудованы рекуператором перекрестного тока, выполненным из полистирола. В холодный период года тепло вытяжного воздуха передается приточному, что снижает потери тепла за счет вентиляции. При этом возможно образование конденсата, который собирается в специальном поддоне и отводится в канализацию. В теплый период года тепло уличного воздуха передается вытяжному воздуху. Таким образом приточный воздух попадает в помещение более прохладным, что снижает нагрузку на кондиционер.



Установки ВУЭ Г2/В2 мини ЕС оборудованы рекуператором перекрестного тока, выполненным из полимеризованной целлюлозы. В холодный период года

■ **Фильтр**

Для фильтрации приточного воздуха в установке имеется два встроенных фильтра со степенью очистки G4 и F8. Очистка вытяжного воздуха осуществляется встроенным фильтром со степенью очистки G4.



■ **Управление и автоматика**

Установка ВУТ/ВУЭ 300 Г2 мини ЕС А2 / ВУТ/ВУЭ 300 В2 мини ЕС А2 оборудована регулятором скорости А2 (P-1/010). Управление установкой в данном случае осуществляется с помощью сигнала 0-10 В.



Установка ВУТ/ВУЭ 300 Г2 мини ЕС А14 / ВУТ/ВУЭ 300 В2 мини ЕС А14 оснащена панелью дистанционного управления А14 с сенсорными кнопками и LED-индикацией.

Защита от обмерзания посредством остановки приточного вентилятора работает по следующему принципу: при выявлении опасности обмерзания согласно сигналу датчика температуры приточный вентилятор выключается на время, достаточное для оттаивания рекуператора за счет температуры

Условное обозначение

Серия	Номинальная производительность, м³/ч	Тип монтажа	Тип корпуса	Тип	Тип двигателя	Цвет корпуса	Панель управления
ВУТ: вентиляция с утилизацией тепла ВУЭ: вентиляция с утилизацией энергии	300	Г: горизонтальный монтаж В: вертикальный монтаж	2: изоляция 20 мм	МИНИ	ЕС: синхронный двигатель с электронным управлением	Белый: алюминоцинк окрашенный в белый цвет	А2: регулятор скорости А14: сенсорная панель с LED-индикацией

вытяжного воздуха. Когда опасность обмерзания миновала, установка возвращается к стандартному режиму работы.



■ Монтаж

Установки можно крепить к стене и монтировать на полу с помощью монтажных кронштейнов. Установку ВУЭ 300 Г2 мини ЕС можно также подвешивать к потолку. Положение установки ВУТ 300 Г2 мини ЕС должно обеспечивать возможность сбора и отвода конденсата.

При монтаже необходимо обеспечить доступ к сервисной панели для замены фильтров и обслуживания.

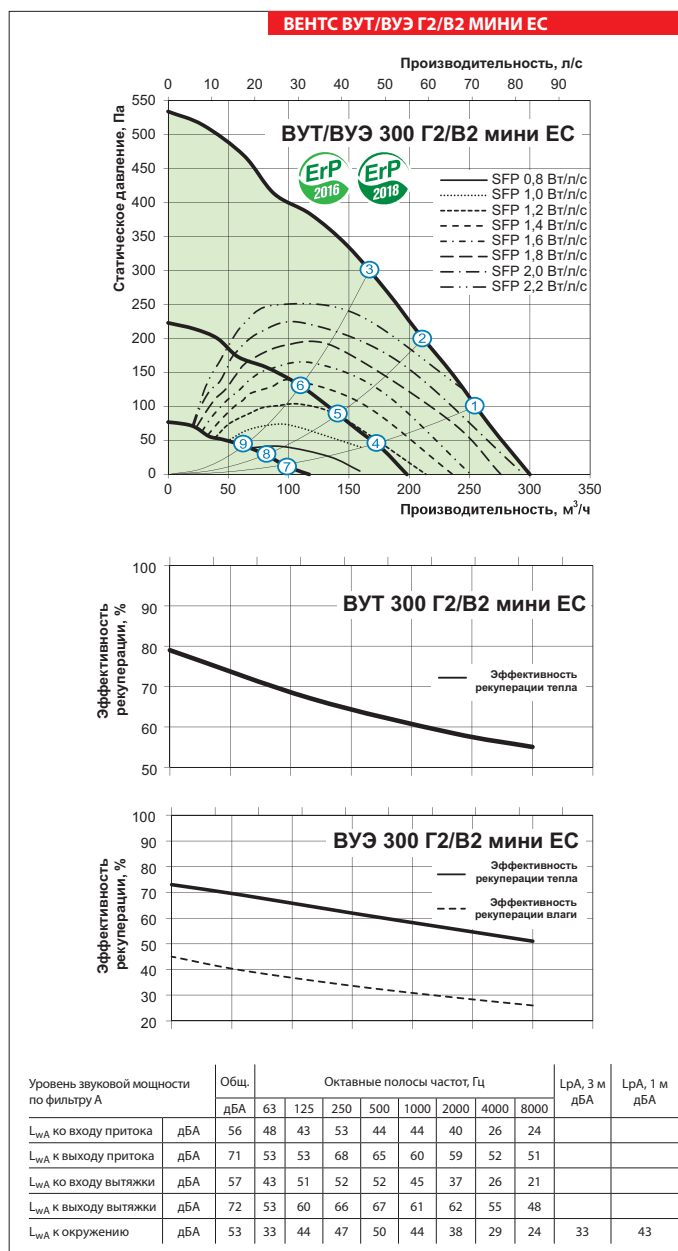
Универсальный корпус обеспечивает как левосторонний, так и правосторонний монтаж. Для этого необходимо поменять местами сервисную и заднюю панели.

Технические характеристики

	ВУТ 300 Г2 мини ЕС ВУТ 300 В2 мини ЕС	ВУЭ 300 Г2 мини ЕС ВУЭ 300 В2 мини ЕС
Напряжение питания установки, В/Гц	1~ 230	
Максимальная мощность установки без нагревателя, Вт	165	
Максимальный ток установки без нагревателя, А	1,3	
Максимальный расход воздуха, м³/ч	300	
Частота вращения, мин⁻¹	2050	
Уровень звукового давления на расст. 3 м, дБ (А)	33	
Мах темп. перемещаемого воздуха, °С	от -25 до +60	
Изоляция	20 мм, минеральная вата	
Фильтр: вытяжка	G4	
Фильтр: приток	G4, F8	
Диаметр подключаемого воздуховода, мм	Ø125	
Вес, кг	32	28
Эффективность рекуперации	от 55 до 79 %	от 51 до 73 %
Эффективность рекуперации влаги (%)	-	от 26 до 45 %
Тип рекуператора	перекрестного тока	
Материал рекуператора	полистирол	полимеризованная целлюлоза
Класс энергоэффективности (A2)	В	С
Класс энергоэффективности (A14)	А	А

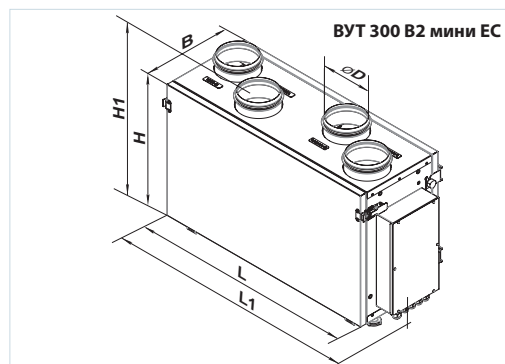
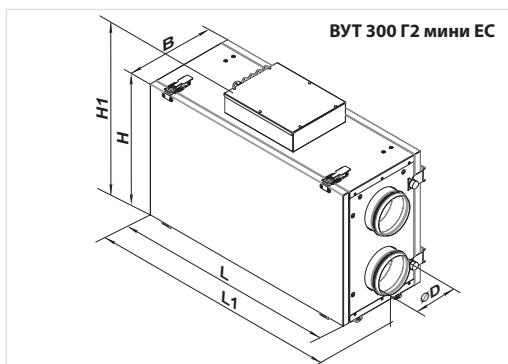
ВЕНТС
ВУТ/ВУЭ Г2/В2
мини ЕС

ПРИТОЧНО-ВЫТЯЖНАЯ УСТАНОВКА
С РЕКУПЕРАЦИЕЙ ТЕПЛА СЕРИИ



Габаритные размеры

Тип	Размеры, мм					
	Ø D	B	H	H1	L	L1
ВУТ 300 В2 мини ЕС	125	300	443	490	713	-
ВУТ 300 Г2 мини ЕС	125	300	443	486	713	810

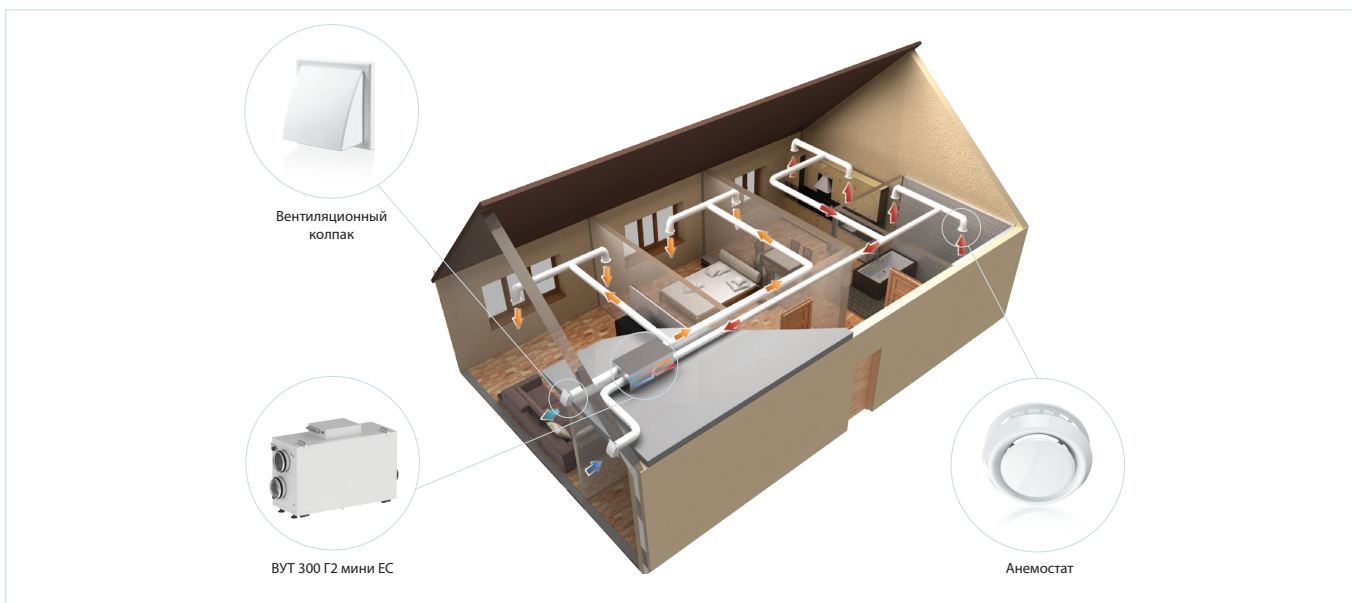


Аксессуары

Тип	Панельный фильтр G4	Панельный фильтр F8	Внутренний датчик влажности (0-10 В)	Внешний датчик CO ₂ с индикацией	Внешний датчик CO ₂	Внешний датчик влажности	Кухонная вытяжка
	ВУТ 300 Г2/В2 мини ЕС А2	СФ 240x184x40 G4	СФ 240x184x40 F8	-	-	-	-
ВУЭ 300 Г2/В2 мини ЕС А2							
ВУТ 300 Г2/В2 мини ЕС А14							
ВУЭ 300 Г2/В2 мини ЕС А14					HV-2	CO2-1	CO2-2

Тип	Шумоглушители		Обратные клапаны	Воздушные заслонки	Хомуты	Сифон гидравлический	Электропривод
	ВУТ 300 Г2/В2 мини ЕС А2	СР 125	СРФ 125	КОМ 125	КРВ 125	С 125	СГ-32
ВУЭ 300 Г2/В2 мини ЕС А2							
ВУТ 300 Г2/В2 мини ЕС А14							
ВУЭ 300 Г2/В2 мини ЕС А14							

Вариант применения



ВЕНТС
ВУТ/ВУЭ Г2/В2
МИНИ ЕС
ПРИТОЧНО-ВЫТЯЖНАЯ УСТАНОВКА
С РЕКУПЕРАЦИЕЙ ТЕПЛА СЕРИИ