

Серия ВЕНТС Симпл



Осевые вентиляторы
для вытяжной вентиляции
с производительностью
до 280 м³/ч

■ Применение

- Постоянная или периодическая вытяжная вентиляция санузлов, душевых, кухонь и других бытовых помещений.
- Для монтажа в вентиляционные шахты или соединения с воздуховодами.
- Перемещение малой и средней величины потока воздуха на небольшие расстояния при малом сопротивлении вентиляционной системы.
- Для монтажа с воздуховодами Ø 100, 120, 125 и 150 мм.

■ Конструкция

- Современный дизайн и эстетичный внешний вид.
- Корпус и крыльчатка выполнены из высококачественного и прочного АБС-пластика, стойкого к ультрафиолету.
- Конструкция крыльчатки позволяет повысить эффективность вентилятора и срок службы двигателя.
- Защитная сетка от насекомых.
- Степень защиты – IP34.

■ Электродвигатель

- Надёжный двигатель с низким энергопотреблением.
- Предназначен для непрерывной работы и не требует обслуживания.
- Оборудован защитой от перегрева.

■ Модификации и опции



Симпл К – вентилятор оборудован обратным клапаном для предотвращения обратной тяги.



Симпл Л – двигатель оборудован подшипниками качения для увеличения срока службы (около 40 000 рабочих часов) и установки вентилятора под любым углом. Подшипники не требуют обслуживания и имеют запас смазочного материала, достаточный для всего срока эксплуатации.



Симпл турбо – двигатель с повышенной производительностью.



Симпл Т – оборудован регулируемым таймером. Время срабатывания – от 2 до 30 минут.



Симпл ТН – оборудован регулируемым таймером (время срабатывания – от 2 до 30 минут) и реле влажности (порог срабатывания – 60-90 %).



Симпл В – оборудован шнурковым выключателем.



Симпл VT – оборудован шнурковым выключателем и регулируемым таймером (время срабатывания – от 2 до 30 минут).



Симпл VTH – оборудован шнурковым выключателем, регулируемым таймером (время срабатывания – от 2 до 30 минут) и реле влажности (порог срабатывания – 60-90 %).

■ Управление

Ручное

Вентилятор управляется с помощью комнатного выключателя освещения. Выключатель в комплект поставки не входит.

- Вентилятор управляется посредством встроенного шнуркового выключателя „В“. При потолочном монтаже вентилятора опция не используется.
- Регулировка скорости может осуществляться с помощью тиристорного регулятора (см. „Электрические принадлежности“). Вентиляторы могут подключаться сразу по несколько единиц к одному регулирующему устройству. Регуляторы скорости нельзя подключать к вентиляторам с модификациями Т, ТН, ТР, VT, VTH.

Автоматическое

- С помощью электронного блока управления **БУ-1-60** (см. „Электрические принадлежности“). Блок управления поставляется отдельно.
- С помощью таймера „Т“ (встроенный регулируемый таймер задержки выключения позволяет вентилятору работать в течение от 2 до 30 мин. после остановки его выключателем).

- С помощью датчика влажности и таймера „ТН“ (если влажность в помещении превысит установленное на датчике значение 60-90 %, то вентилятор автоматически включится и продолжит работу до тех пор, пока влажность не придет в норму; далее вентилятор обрабатывает время, установленное на таймере, и выключается).

■ Монтажные особенности

- Вентилятор устанавливается непосредственно в проем вентиляционной шахты.
- При удалённом размещении вентиляционной шахты возможно использование гибких воздуховодов. Присоединение воздуховода к выходному фланцу вентилятора осуществляется с помощью хомута.
- Крепится к стене с помощью шурупов.
- Может использоваться для потолочного монтажа в случае заказа вентилятора с подшипниками качения (опция Л).

Принадлежности

Воздуховоды



Решетки и колпаки



Обратные клапаны



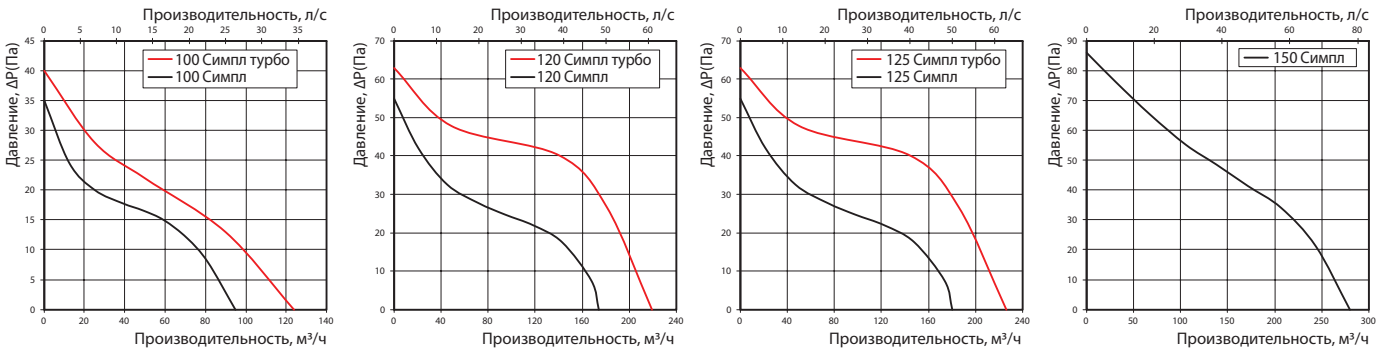
Регуляторы



Хомуты



Аэродинамические характеристики



Технические характеристики

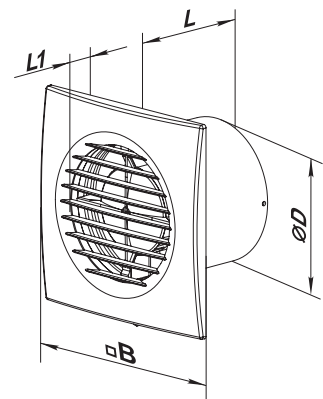
Модель	Частота	Напряжение	Потребляемая мощность	Ток	Максимальный расход воздуха		Удельная мощность	Уровень звукового давления на расст. 3 м	Масса	Степень защиты
					м³/ч	л/с				
ВЕНТС 100 Симпл	50	220-240	14	0,09	95	26	0,53	34	0,58	IP34
	60	220								
ВЕНТС 100 Симпл турбо	50	220-240	16	0,01	124	34	0,46	37	0,66	IP34
	60	220								
ВЕНТС 120 Симпл	50	220-240	16	0,09	174	48	0,33	35	0,74	IP34
	60	220								
ВЕНТС 120 Симпл турбо	50	220-240	24	0,1	219	61	0,39	37	0,81	IP34
	60	220								
ВЕНТС 125 Симпл	50	220-240	16	0,1	180	50	0,32	35	0,74	IP34
	60	220								
ВЕНТС 125 Симпл турбо	50	220-240	24	0,105	226	63	0,38	37	0,81	IP34
	60	220								
ВЕНТС 150 Симпл	50	220-240	25	0,17	280	78	0,32	34	0,92	IP34
	60	220								

Пример монтажа



Габаритные размеры

Модель	Размеры, мм				
	Ø D	B	H	L	L1
ВЕНТС 100 Симпл	100	150	125	97	15
ВЕНТС 120 Симпл	120	175	140	94	15
ВЕНТС 125 Симпл	125	175	140	101	15
ВЕНТС 150 Симпл	150	205	165	117	15



Сертификаты



Вентиляторы соответствуют требованиям нормативных документов по безопасности и электромагнитной совместимости.