

## ДРЕНАЖНЫЙ НАСОС

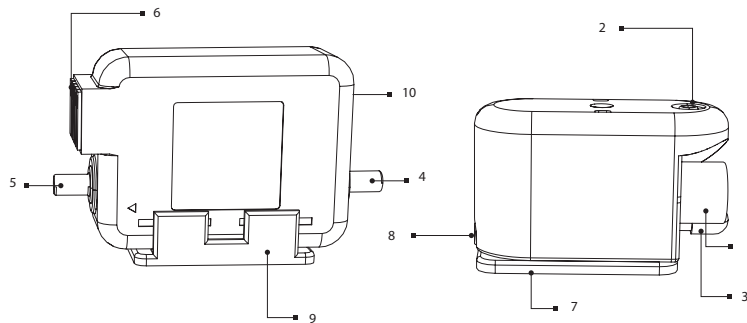
## ДН-2



### ■ Применение

В процессе теплообмена в рекуператоре может образовываться конденсат. Дренажный насос предназначен для откачивания и слива конденсата в системах вентиляции.

### ■ Конструкция



- 1 - вход для конденсата;
- 2 - штуцер для забора воздуха для трубки Ø 4x6;
- 3 - штуцер для слива конденсата;
- 4, 8 - штуцер для соединительной трубки Ø 4x6;
- 5 - штуцер для трубки отвода конденсата;
- 6 - съёмный клеммник;
- 7 - пластина крепления;
- 9 - фиксатор помпы;
- 10 - гнездо для съёмного электрокабеля.

### ■ Монтаж

Резервуар для сбора конденсата должен монтироваться только в горизонтальном положении. Дренажный насос может быть установлен как горизонтально, так и вертикально. Подробнее монтаж описан в паспорте на изделие.

### Технические характеристики

Производительность, л/ч	7
Подъём воды на входе (вытяжка), м	2
Подъём воды на выходе (подача) по вертикали, м	7
Напряжение, В/Гц	230/50
Уровень шума, дБА	21
Потребляемая мощность, Вт	19
Параметры сигнального контакта С - NO, А	8

### Габаритные размеры

Модель	Размеры, мм								
	ØD2	ØD1	A	A1	A2	H	H1	L	L1
ДН-2	18	5	68	68	82	55	38	32	30

