

Серия
ВЕНТС ТТ-М



Канальные вентиляторы смешанного типа в металлическом корпусе с производительностью до **11900 м³/ч**

■ Применение

Вентиляторы ТТ-М объединяют в себе широкие возможности и высокие характеристики осевых и центробежных вентиляторов. Используются в precisely вытяжных системах вентиляции, которые требуют перемещения большого объема воздуха, высокого давления и низкого уровня шума. Совместимы с воздуховодами диаметром от 355 до 500 мм. Предназначены для вентиляции помещений бытового, общественного и производственного назначения.

■ Конструкция

Корпус вентилятора изготовлен из стального листа, покрытого полимерным покрытием. На корпусе вентилятора предусмотрены монтажные кронштейны для обеспечения оптимальной установки вентилятора. Корпус вентилятора оснащен внешней герметичной клеммной коробкой для подключения электропитания.

■ Двигатель

Вентилятор оснащен двигателем и крыльчаткой с диагональными лопатками. Применяются одно- и трехфазные четырехполюсные однофазные или трехфазные двигатели. Двигатели имеют встроенные в обмотку термореле для защиты от перегрева.

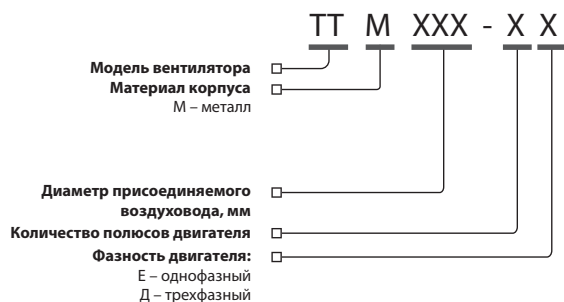
■ Регулирование скорости

Регулирование может быть как плавным, так и ступенчатым и осуществляться с помощью тиристорного или автотрансформаторного регулятора. К одному регулирующему устройству могут подключаться несколько вентиляторов при условии, что общая мощность и рабочий ток не будут превышать номинальных параметров регулятора.

■ Монтаж

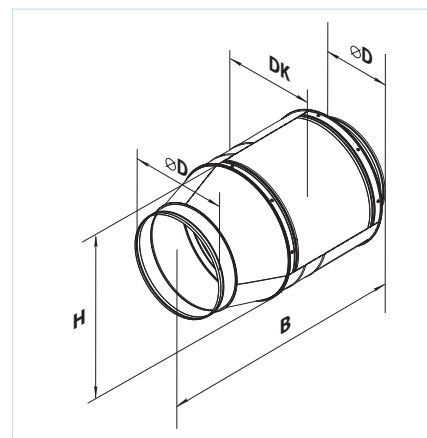
Вентиляторы могут устанавливаться в начале, в середине или в конце системы воздуховодов. Допускается монтаж под любым углом относительно оси вентилятора. В одной системе возможна установка нескольких вентиляторов параллельно для увеличения производительности или последовательно для увеличения рабочего давления.

Условное обозначение:



Габаритные размеры:

Тип	Размеры			
	B	∅ D	DK	H
ТТ-М 355-4Е	825	353	605	515
ТТ-М 355-4Д	825	353	605	515
ТТ-М 400-4Е	825	397	605	515
ТТ-М 400-4Д	825	397	605	515
ТТ-М 450-4Е	975	447	705	610
ТТ-М 450-4Д	975	447	705	610
ТТ-М 500-4Д	1120	497	805	710



Принадлежности



Технические характеристики:

	ТТ-М 355-4Е	ТТ-М 355-4Д	ТТ-М 400-4Е	ТТ-М 400-4Д	ТТ-М 450-4Е	ТТ-М 450-4Д	ТТ-М 500-4Д
Напряжение, В/50(60) Гц	1~ 230	3~ 400	1~ 230	3~ 400	1~ 230	3~ 400	3~ 400
Мощность, Вт	578	585	580	590	1200	1230	2125
Ток, А	3,42	1,77	3,43	1,78	7,72	3,43	4,68
Максимальный расход воздуха, м³/ч	3340	3480	3610	3740	6385	6635	11900
Частота вращения, мин⁻¹	1480	1490	1480	1490	1475	1490	1455
Уровень звукового давления на расстоянии 3 м, дБА	57	57	58	58	65	65	73
Макс. темп. перемещаемого воздуха, °С	-25 +60	-25 +60	-25 +60	-25 +60	-25 +60	-25 +60	-25 +60
Защита	IP X4	IP X4	IP X4	IP X4	IP X4	IP X4	IP X4

