

Серия
ВЕНТС ТТ ПРО ЕС



Канальные вентиляторы
смешанного типа
производительностью
до **1970 м³/ч** с ЕС-двигателем

■ Применение

Вентиляторы ВЕНТС ТТ ПРО ЕС объединяют в себе широкие возможности и высокие технические параметры осевых и центробежных вентиляторов, обеспечивая мощный воздушный поток и высокое давление, а также экономичность и управляемость ЕС-двигателя. 100 % регулируемая скорость, возможность подключения нескольких вентиляторов к управляющей компьютерной системе, оснащенной сенсорами и датчиками. Используются в приточных, вытяжных и приточно-вытяжных системах вентиляции, требующих энергосбережения, управляемости, высокого давления, мощного воздушного потока, невысокого уровня шума: коммерческие, офисные и другие общественные или промышленные помещения, помещения с повышенной влажностью.

Условное обозначение

Серия	Диаметр воздуховода	Опции	Тип двигателя
ВЕНТС ТТ ПРО	100; 125; 150; 160; 200; 250; 315	У: регулятор скорости с электронным термостатом и встроенным в канал датчиком температуры. Алгоритм работы по температуре; Ун: регулятор скорости с электронным термостатом и датчиком температуры, закрепленном на кабеле длиной 4 м. Алгоритм работы по температуре; У2н: регулятор скорости с электронным термостатом и датчиком температуры, закрепленном на кабеле длиной 4 м. Алгоритм включения-выключения по температуре. П: встроенный плавный регулятор скорости.	ЕС: синхронный двигатель с электронным управлением

Совместимы с воздуховодами диаметром от 100 до 315 мм.

■ Конструкция

Корпусы ТТ ПРО ЕС изготовлены из полипропилена пониженной горючести. Съемный центральный блок с двигателем, крыльчаткой и клеммной коробкой крепится к патрубкам с помощью специальных хомутов на защелках. Это делает обслуживание вентилятора максимально простым и удобным. Отсутствует необходимость разбирать и демонтировать весь вентилятор – достаточно извлечь центральный блок из корпуса и произвести сервисное обслуживание.

Входной патрубок оснащен коллектором для плавного входа воздуха в вентилятор. Благодаря конической форме крыльчатки и специально спроектированным лопастям круговая скорость воздушного потока увеличивается, обеспечивая более высокое давление и производительность по сравнению с осевыми вентиляторами.

Диффузор, специально спроектированная крыльчатка и спрямляющий аппарат на выходе корпуса вентилятора распределяют воздушный поток, обеспечивая оптимальное сочетание характеристик – высокую производительность и увеличенное давление при низком уровне шума.

■ Электродвигатель

Используются высокоэффективные электронно-коммутируемые (ЕС) двигатели постоянного тока. Такие двигатели являются на сегодняшний день наиболее передовым решением в области энергосбережения. ЕС-двигатели характеризуются высокой производительностью и оптимальным управлением во всем диапазоне скоростей вращения. Несомненным преимуществом электронно-коммутируемого двигателя является высокий КПД (достигает 90 %).

■ Регулирование скорости

Управление вентилятором осуществляется с помощью управляющего сигнала 0-10 В (регулирование производительности осуществляется

в зависимости от уровня температуры, давления, задымленности и других параметров). При изменении значения управляющего фактора ЕС-вентилятор изменяет скорость вращения и подает требуемый вентиляционной системой поток. Максимальная скорость вращения вентилятора не зависит от частоты электрического тока в сети (возможна работа как в сети с частотой тока 50 Гц, так и 60 Гц). Вентиляторы можно объединять в единую компьютерную сеть управления. Программное обеспечение позволяет с высокой точностью управлять работой объединенных в сеть вентиляторов. На дисплей компьютера выводятся все параметры системы и при необходимости можно задавать индивидуальный режим работы для каждого вентилятора в сети.

■ Монтаж

Вентиляторы предназначены для канального монтажа в воздуховоде соответствующего диаметра в любой точке вентиляционной системы и под любым углом. Корпус вентилятора оснащен плоской монтажной пластиной, с помощью которой вентилятор крепится к стене.

Электрическое подключение и установка должны выполняться согласно инструкции и электрической схеме, указанной на клеммной коробке.

В одной системе возможна установка нескольких вентиляторов параллельно для увеличения производительности или последовательно для увеличения рабочего давления.

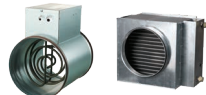
Принадлежности



Шумоглушитель



Фильтры



Нагреватели



Обратный клапан



Воздушная заслонка



Хомуты



Регулятор температуры

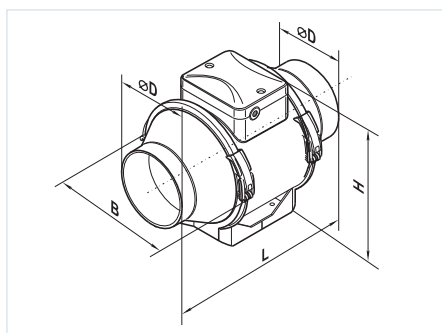


Переключатели скоростей



Габаритные размеры вентиляторов

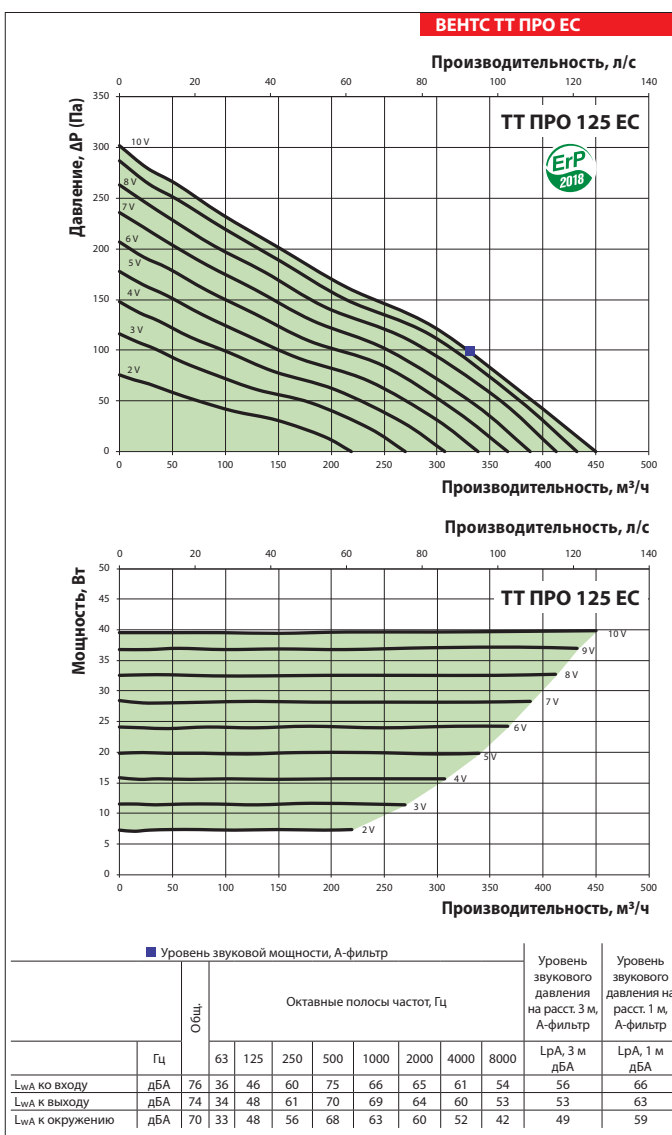
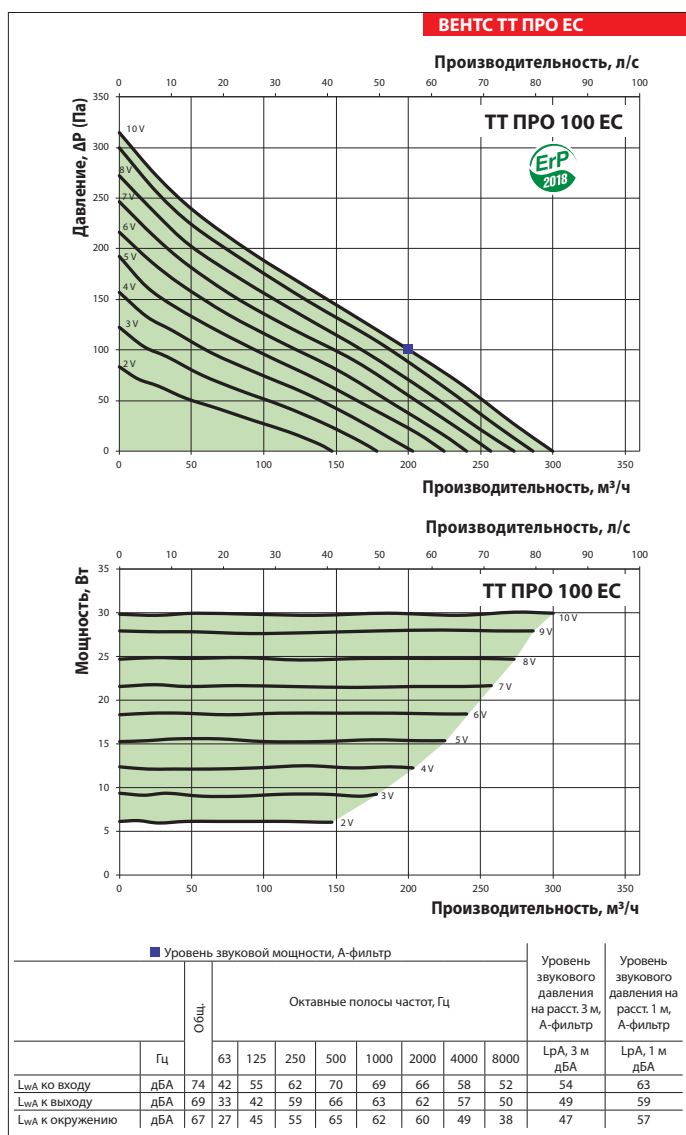
Тип	Размеры, мм				Масса, кг
	ØD	B	H	L	
ТТ ПРО 100 ЕС	97	192	241	303	1,75
ТТ ПРО 125 ЕС	123	193	241	259	2,15
ТТ ПРО 150 ЕС	148	217	289	254	2,95
ТТ ПРО 160 ЕС	158	217	289	254	3,25
ТТ ПРО 200 ЕС	197	239	296	278	3,95
ТТ ПРО 250 ЕС	247	288	339	383	7,80
ТТ ПРО 315 ЕС	309	360	423	443	11,95



Технические характеристики

	ТТ ПРО 100 ЕС	ТТ ПРО 125 ЕС
Напряжение, В/50 Гц	1~230	1~230
Потребляемая мощность, Вт	30	40
Ток, А	0,29	0,37
Макс. расход воздуха, м³/ч	300	450
Частота вращения, мин⁻¹	3680	3750
Уровень звукового давления на расст. 3 м, дБА	47	49
Температура перемещаемого воздуха, °C	-25...+55	-25...+55
Класс энергоэффективности	B	B
Защита	IPX4	IPX4

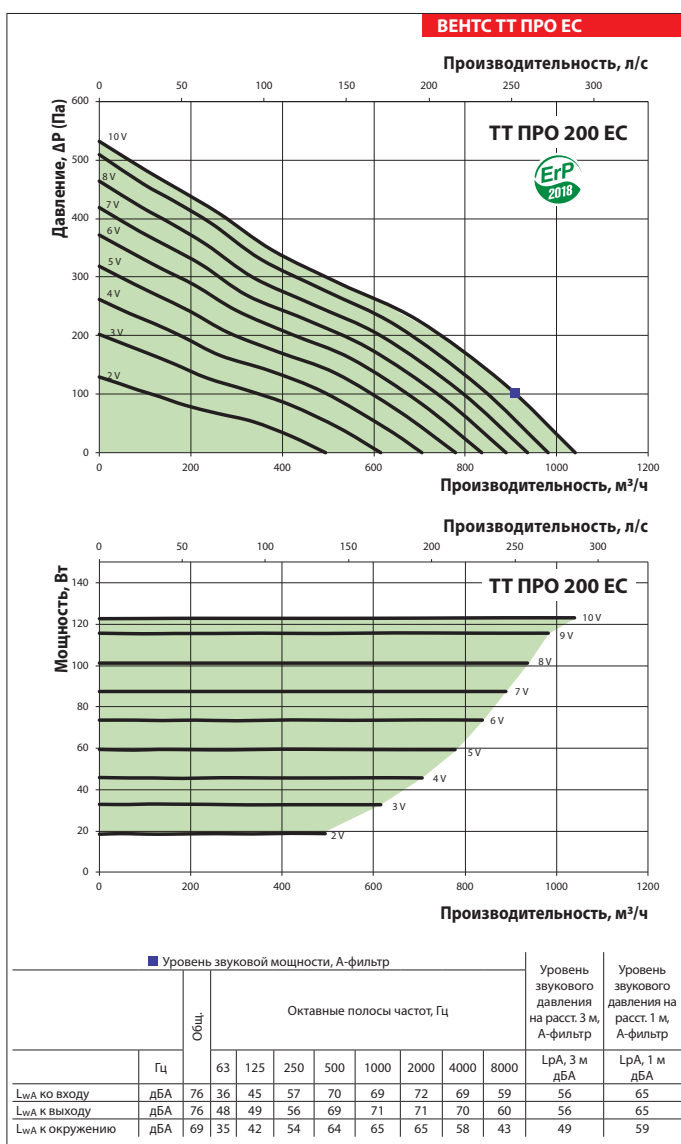
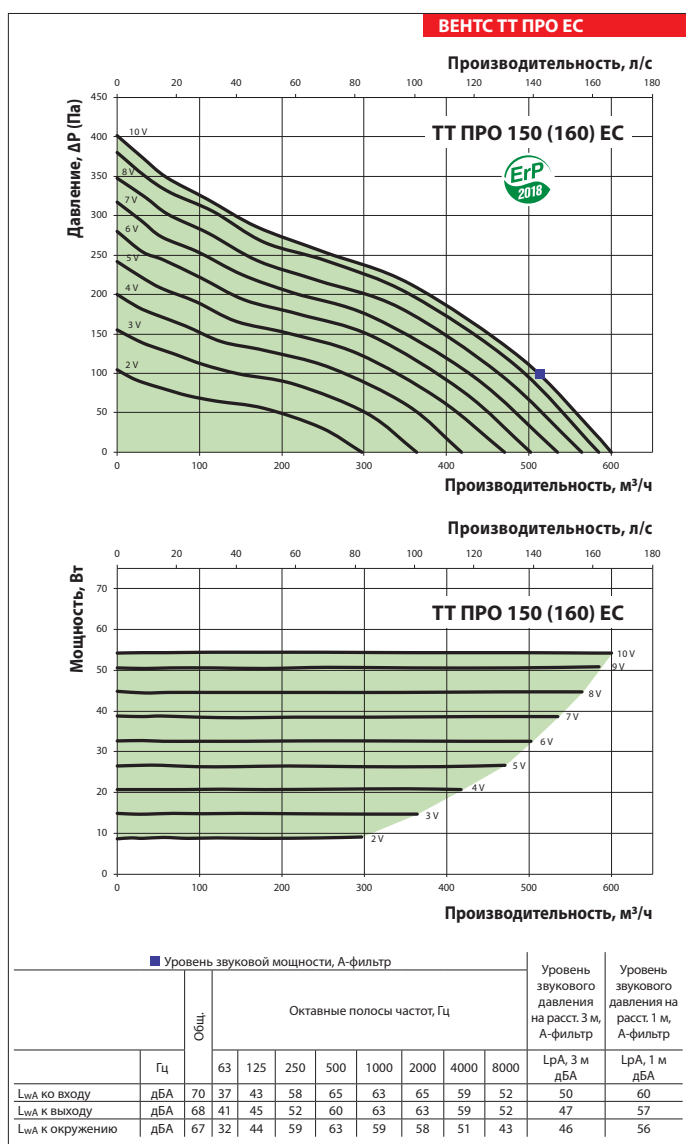
Для соответствия требованиям ErP 2018, необходимо применять регулятор скорости и типологию управления local demand control (подключить датчик).



Технические характеристики

	ТТ ПРО 150 (160) ЕС	ТТ ПРО 200 ЕС
Напряжение, В/50 Гц	1~230	1~230
Потребляемая мощность, Вт	55	123
Ток, А	0,48	1,02
Макс. расход воздуха, м³/ч	600	1040
Частота вращения, мин⁻¹	3390	3390
Уровень звукового давления на расст. 3 м, дБА	46	49
Температура перемещаемого воздуха, °С	-25...+55	-25...+55
Класс энергоэффективности	B	-
Защита	IPX4	IPX4

Для соответствия требованиям ErP 2018, необходимо применять регулятор скорости и типологию управления local demand control (подключить датчик).



Технические характеристики

	ТТ ПРО 250 ЕС	ТТ ПРО 315 ЕС
Напряжение, В/50 Гц	1~230	1~230
Потребляемая мощность, Вт	169	284
Ток, А	1,38	1,25
Макс. расход воздуха, м³/ч	1285	1970
Частота вращения, мин ⁻¹	2870	2826
Уровень звукового давления на расст. 3 м, дБА	53	55
Температура перемещаемого воздуха, °С	-25...+55	-25...+55
Класс энергоэффективности	-	-
Защита	IPX4	IPX4

ВЕНТС ТТ ПРО ЕС
ВЕНТИЛЯТОР СЕРИИ

Для соответствия требованиям ErP 2018, необходимо применять регулятор скорости и типологию управления local demand control (подключить датчик).

