

РУКОВОДСТВО ПОЛЬЗОВАТЕЛЯ

ТвинФреш Эксперт RB1-50 B.2

ТвинФреш Эксперт RB1-50C1 B.2

ТвинФреш Эксперт RB1-85 B.2

ТвинФреш Эксперт RB1-100 B.2

ТвинФреш Эксперт RB1-100C1 B.2

ТвинФреш Эксперт Дуо RB1-30 B.2

ТвинФреш Эксперт PMB1-50 B.2

ТвинФреш Эксперт PMB1-50C1 B.2

ТвинФреш Эксперт PMB1-85 B.2

ТвинФреш Эксперт PMB1-100 B.2

ТвинФреш Эксперт PMB1-100C1 B.2



Комнатный реверсивный проветриватель с регенерацией энергии

СОДЕРЖАНИЕ

Требования безопасности	2
Назначение	4
Комплект поставки	4
Структура условного обозначения	4
Технические характеристики	5
Устройством и принцип работы	6
Монтаж и подготовка к работе	9
Подключение к электросети	12
Техническое обслуживание	20
Правила хранения и транспортировки	22
Гарантии изготовителя	23
Свидетельство о приемке	27
Информация о продавце	27
Свидетельство о монтаже	27
Гарантийный талон	27

Настоящее руководство пользователя является основным эксплуатационным документом, предназначено для ознакомления технического, обслуживающего и эксплуатирующего персонала.

Руководство пользователя содержит сведения о назначении, составе, принципе работы, конструкции и монтаже изделия (-ий) ТвинФреш Эксперт (Дуо) P(M)B1-30/50/85/100(C1) B.2 и всех его (их) модификаций.

Технический и обслуживающий персонал должен иметь теоретическую и практическую подготовку относительно систем вентиляции и выполнять работы в соответствии с правилами охраны труда и строительными нормами и стандартами, действующими на территории государства.

ТРЕБОВАНИЯ БЕЗОПАСНОСТИ

Изделие не предназначено для использования лицами (включая детей) с пониженными физическими, сенсорными или умственными способностями при отсутствии у них жизненного опыта или знаний, если они не находятся под присмотром или не проинструктированы об использовании изделия лицом, ответственным за их безопасность. Дети должны находиться под присмотром для недопущения игр с изделием.

Данным изделием могут пользоваться дети 8 лет и старше, а также лица с ограниченными физическими, сенсорными или умственными возможностями или с недостаточным опытом и знаниями при условии, что они при этом находятся под присмотром или проинструктированы по безопасному использованию изделия и осознают возможные риски.

Детям запрещается играть с данным изделием.

Очистку и обслуживание изделия не должны выполнять дети без присмотра.

Подключение к электросети необходимо осуществлять через средство отключения, имеющее разрыв контактов на всех полюсах, обеспечивающее полное отключение при условиях перенапряжения категории III, встроенное в стационарную проводку в соответствии с правилами устройства электроустановок.

При повреждении шнура питания его замену во избежание опасности должны производить изготовитель, сервисная служба или подобный квалифицированный персонал.

Убедитесь, что изделие отключено от сети питания перед удалением защиты.

Должны быть предприняты меры предосторожности для того, чтобы избежать обратного потока газов в помещение из открытых дымоходов или устройств, сжигающих топливо.

Все работы, описанные в данном руководстве, должны быть выполнены опытными специалистами, прошедшими обучение и практику по установке, монтажу, подключению к электросети и техническому обслуживанию вентиляционных установок.

Не пытайтесь самостоятельно устанавливать изделие, подключать к электросети и производить техническое обслуживание. Это небезопасно и невозможно без специальных знаний.

Перед проведением любых работ необходимо отключить сеть электропитания.

При монтаже и эксплуатации изделия должны выполняться требования руководства, а также требования всех применимых местных и национальных строительных, электрических и технических норм и стандартов.

Все действия, связанные с подключением, настройкой, обслуживанием и ремонтом изделия, проводить только при снятом напряжении сети.

Подключение изделия к сети должен осуществлять квалифицированный электрик, имеющий право самостоятельной работы с установками напряжением электропитания до 1000 В, после изучения данного руководства пользователя.

Перед установкой изделия убедитесь в отсутствии видимых повреждений крыльчатки, корпуса, решетки, а также в отсутствии в корпусе изделия посторонних предметов, которые могут повредить лопасти крыльчатки.

Во время монтажа изделия не допускайте сжатия корпуса! Деформация корпуса может привести к заклиниванию крыльчатки и повышенному шуму.

Запрещается использовать изделие не по назначению и подвергать его каким-либо модификациям и доработкам.

Не допускается подвергать изделие неблагоприятным атмосферным воздействиям (дождь, солнце и т. п.).

Перемещаемый в системе воздух не должен содержать пыли, твердых примесей, а также липких веществ и волокнистых материалов.

Запрещается использовать изделие в легковоспламеняющейся или взрывоопасной среде, содержащей, например, пары спирта, бензина, инсектицидов.

Не закрывайте и не загораживайте всасывающее и выпускное отверстия изделия, чтобы не мешать оптимальному потоку воздуха.

Не садитесь на изделие и не кладите на него какие-либо предметы.

Информация, указанная в данной инструкции, является верной на момент подготовки документа. Из-за непрерывного развития продукции компания оставляет за собой право в любой момент вносить изменения в технические характеристики, конструкцию или комплектацию изделия.

Не дотрагивайтесь до изделия мокрыми или влажными руками.

Не дотрагивайтесь до изделия, будучи босиком.

ПЕРЕД МОНТАЖОМ ДОПОЛНИТЕЛЬНЫХ ВНЕШНИХ УСТРОЙСТВ ОЗНАКОМЬТЕСЬ С СООТВЕТСТВУЮЩИМИ РУКОВОДСТВАМИ ПОЛЬЗОВАТЕЛЯ.



**ПО ОКОНЧАНИИ ЭКСПЛУАТАЦИИ ИЗДЕЛИЕ ПОДЛЕЖИТ
ОТДЕЛЬНОЙ УТИЛИЗАЦИИ.**

**НЕ УТИЛИЗИРУЙТЕ ИЗДЕЛИЕ ВМЕСТЕ С
НЕОТСОРТИРОВАННЫМИ БЫТОВЫМИ ОТХОДАМИ**

НАЗНАЧЕНИЕ

Проветриватель предназначен для создания постоянного воздухообмена в квартирах, частных домах, гостиницах, кафе и других бытовых и общественных помещениях. Проветриватель оснащен регенератором, предназначенным для обеспечения подачи в помещение очищенного свежего воздуха, нагретого за счет регенерации тепла, содержащегося в вытяжном отработанном воздухе.

Проветриватель предназначен для монтажа на наружных стенах.

Проветриватель рассчитан на продолжительную работу без отключения от электросети.

КОМПЛЕКТ ПОСТАВКИ

Наименование	Количество	
	ТвинФреш Эксперт	ТвинФреш Эксперт Дуо
Комнатный блок проветривателя	1 шт.	1 шт.
Воздуховод	1 шт.	1 шт.
Разделитель потока воздуха	-	3-6 шт.
Шумоизолятор	1 шт.	-
Картридж в сборе	1 шт.	1 шт.
Наружный вентиляционный колпак	1 шт.	1 шт.
Пульт дистанционного управления	1 шт.	1 шт.
Картонный шаблон	1 шт.	1 шт.
Монтажный крепеж	2 уп.	2 уп.
Пенопластовые клинья	1 комплект	1 комплект
Руководство пользователя	1 шт.	1 шт.
Руководство по монтажу колпака	1 шт.	1 шт.
Упаковочный ящик	1 шт.	1 шт.

СТРУКТУРА УСЛОВНОГО ОБОЗНАЧЕНИЯ

ТвинФреш Эксперт P M V 1 -50 C1 Л -2 B.2

Версия изделия

B.2 – с управлением по Wi-Fi, без необходимости подключения к ПК

Модель наружного колпака

Длина воздуховода

_ – 500 мм
Л – 700 мм
Л035 – 350 мм
Л110 – 1000 мм

Модификация регенератора

_ – стандартный регенератор длиной 150 мм
C1 – укороченный регенератор длиной 100 мм

Номинальная производительность, м³/ч

Модификация лицевой панели

1 – плоская лицевая панель

Тип автоматики

B – соединение проветривателей посредством Wi-Fi

Наличие защитных жалюзи

_ – модель укомплектована автоматическими защитными жалюзи
M – модель без автоматических жалюзи, с ручной блокировкой воздушного потока

Форма сечения воздуховода

P – круглая

Серия проветривателя

Эксперт – серия реверсивных проветривателей с однонаправленным движением воздуха
Эксперт Дуо – серия проветривателей со встречным движением воздуха

ТЕХНИЧЕСКИЕ ХАРАКТЕРИСТИКИ

Температура в помещении, где установлен комнатный блок проветривателя, должна быть в диапазоне от +1 °С до +40 °С и относительной влажности воздуха до 80 % (без конденсации влаги).

Если условия использования проветривателя выходят за пределы указанных ограничений, выключите проветриватель.

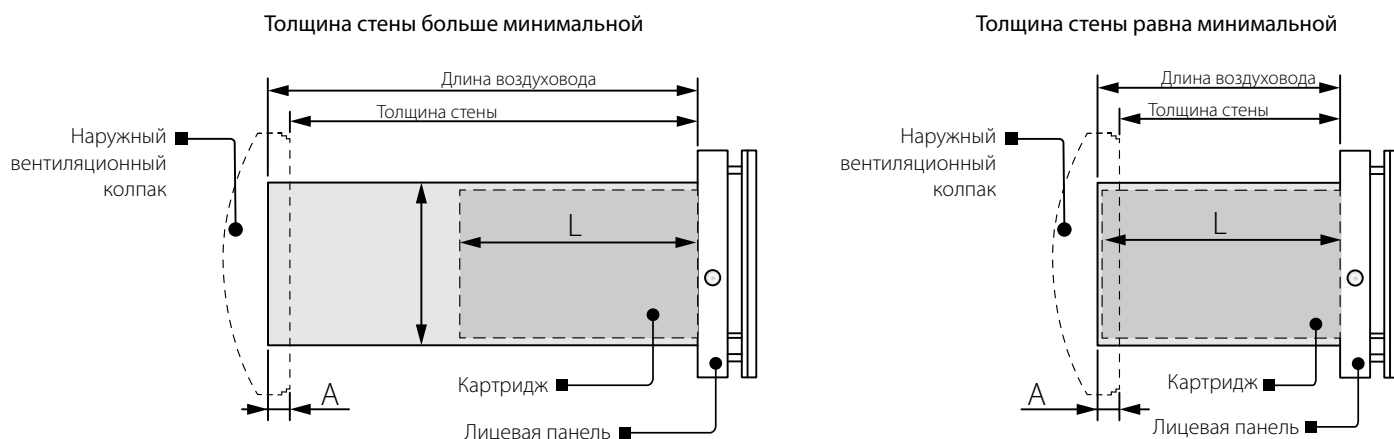
Обеспечьте приток свежего воздуха через окна.

Температура перемещаемого воздуха должна быть в диапазоне от -15 °С до +40 °С.

По типу защиты от поражения электрическим током проветриватель относится к приборам класса II по ГОСТ 12.2.007.0-75.

По типу защиты от доступа к опасным частям и проникновения воды – IP24.

Конструкция проветривателя постоянно совершенствуется, поэтому некоторые модели могут отличаться от описанных в данном руководстве.



A – выступ воздуховода за пределы стены, зависит от типа используемого наружного колпака.

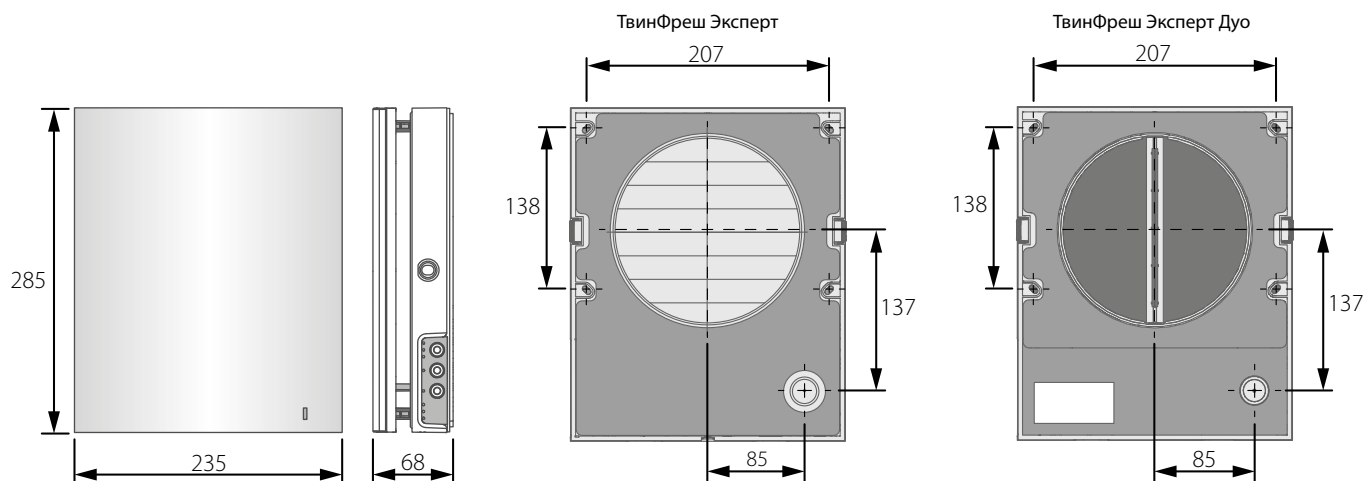
L – длина картриджа, зависит от модели проветривателя.

Длина поставляемого воздуховода и модель поставляемого колпака зависят от модели проветривателя (см. «Структура условного обозначения»).

Габаритные и присоединительные размеры наружного вентиляционного колпака, величина выступа воздуховода за пределы стены **A**, а также порядок монтажа колпака приведены в руководстве на колпак.

Габаритные размеры лицевой панели указаны ниже.

Модель проветривателя	L, мм
ТвинФреш Эксперт P(M)V1-50/85 B.2	250
ТвинФреш Эксперт P(M)V1-50C1 B.2	220
ТвинФреш Эксперт P(M)V1-100 B.2	355
ТвинФреш Эксперт P(M)V1-100C1 B.2	310
ТвинФреш Эксперт Дуо PB1-30 B.2	280



Технические характеристики Wi-Fi

Стандарт	IEEE 802,11, b/g/n
Частотный диапазон, ГГц	2,4
Мощность передачи, мВт (дБм)	100 (+20)
Сеть	DHCP
WLAN-безопасность	WPA, WPA2

Габаритные размеры лицевой панели указаны ниже.



УСТРОЙСТВО И ПРИНЦИП РАБОТЫ

Проветриватель состоит из комнатного блока с декоративной лицевой панелью, картриджа, воздуховода с шумоизолятором, а также наружного вентиляционного колпака.

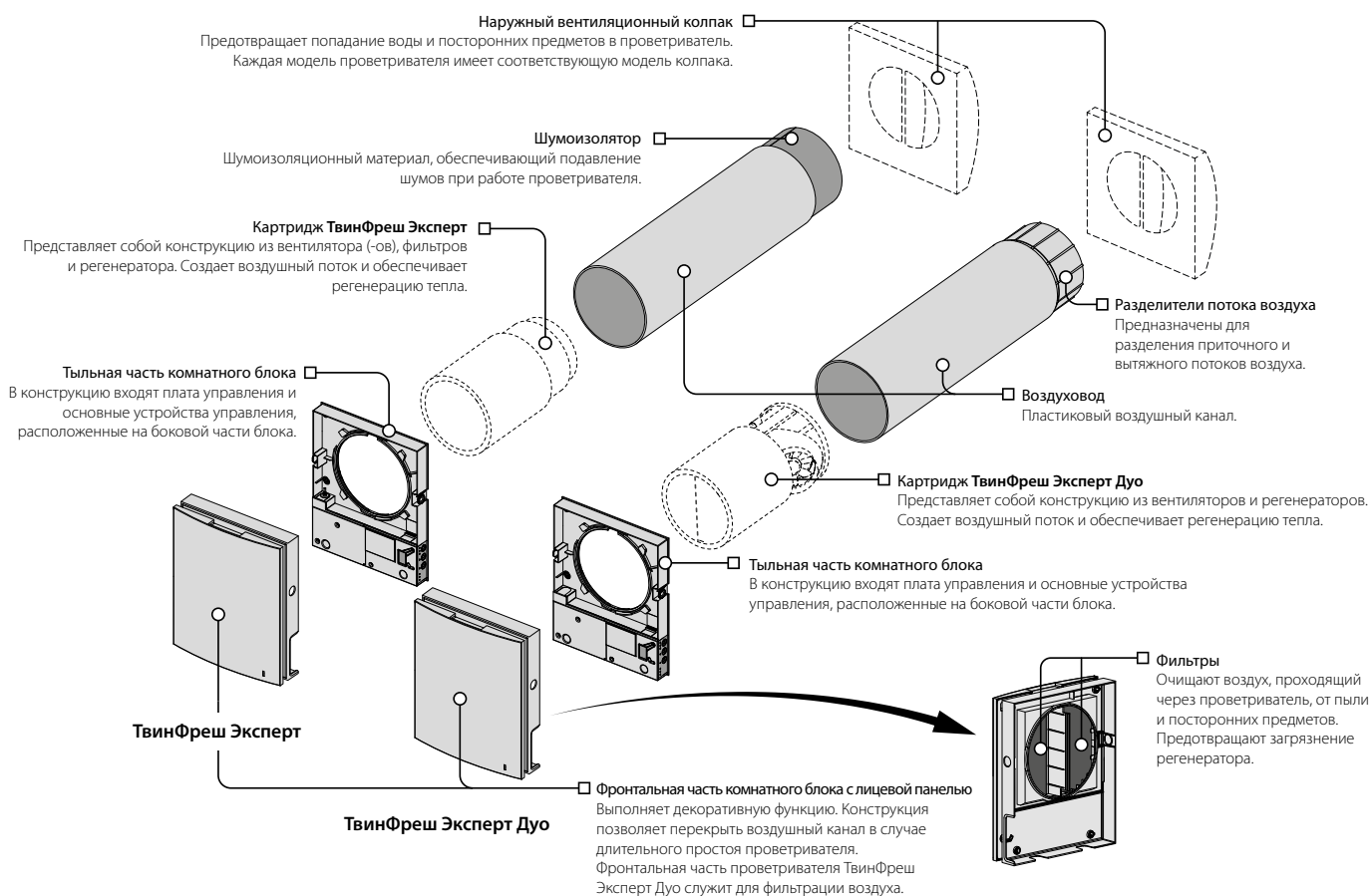
Основной функциональной частью проветривателя является картридж. В состав картриджа входят вентилятор, регенератор и два фильтра, которые обеспечивают грубую очистку воздуха, а также предотвращают проникновение пыли и посторонних предметов в регенератор и вентилятор.

В комнатном блоке предусмотрены защитные жалюзи, которые при выключении проветривателя закрываются и предотвращают обратный поток воздуха, тем самым препятствуя возникновению сквозняков.

В модели **ТвинФреш Эксперт Дуо** имеется набор разделителей потоков воздуха, а конструкция наружного колпака обеспечивает направление потоков вытяжного и приточного воздуха в разные стороны.

Со стороны улицы предусмотрен наружный вентиляционный колпак, предотвращающий прямое попадание воды и крупных предметов в проветриватель.

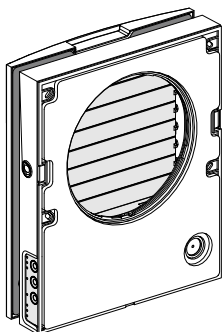
УСТРОЙСТВО ПРОВЕТРИВАТЕЛЯ



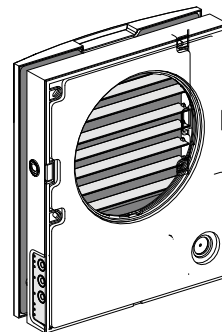
ПРИНЦИП РАБОТЫ ЖАЛЮЗИ ПРОВЕТРИВАТЕЛЕЙ СЕРИИ ТвинФреш Эксперт РВ1

Комнатный блок проветривателей ТвинФреш Эксперт РВ1 оснащен автоматическими жалюзи. Во время работы проветривателя жалюзи открываются, и воздушный поток беспрепятственно проходит через проветриватель. При выключении жалюзи закрываются в течение 2 минут.

Жалюзи закрыты



Жалюзи открыты

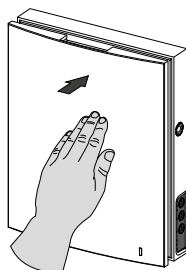


ПЕРЕКРЫВАНИЕ ВОЗДУШНОГО ПОТОКА ТвинФреш Эксперт

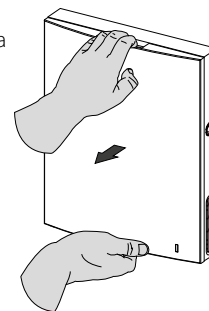
Чтобы перекрыть воздушный канал, аккуратно надавите на лицевую панель до полного перекрытия воздуховода. Вентилятор проветривателя автоматически выключается. При этом функциональные возможности проветривателя остаются прежними.

Чтобы открыть воздушный канал, потяните лицевую панель на себя за специальные углубления. При этом вентилятор проветривателя автоматически включается на ту скорость, которая установлена текущим режимом проветривателя.

Перекрытие воздуховода



Открытие воздуховода



На лицевой панели расположен световой индикатор работы проветривателя. В темное время суток интенсивность свечения индикатора снижается автоматически.

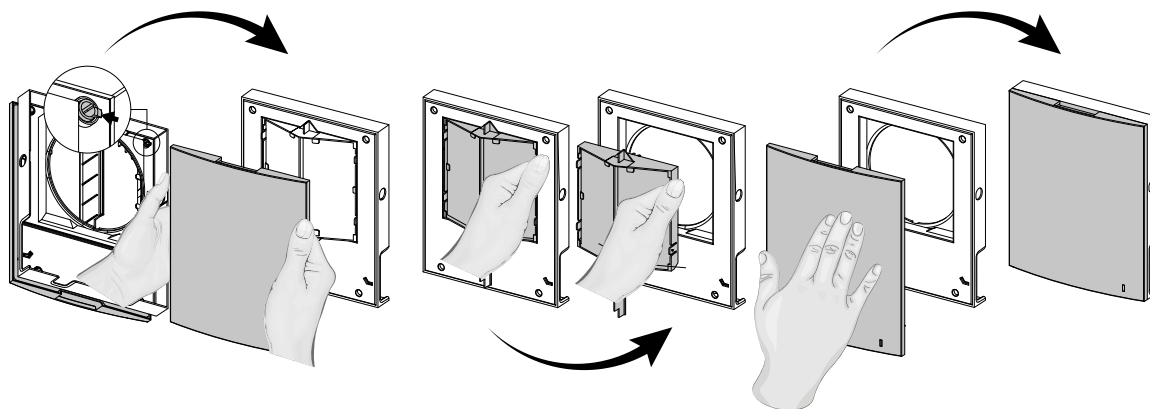
ПЕРЕКРЫВАНИЕ ВОЗДУШНОГО ПОТОКА ТвинФреш Эксперт Дуо

Чтобы перекрыть воздушный канал, отделите фронтальную часть комнатного блока от тыльной, нажав на боковые защелки.

Затем аккуратно отстегните защелки и отделите переднюю часть лицевой панели. Извлеките разделитель потока воздуха с фильтрами, потянув его за один из боковых фиксаторов. Вставьте переднюю часть лицевой панели и аккуратно нажмите на нее до полного перекрытия канала.

Вентилятор проветривателя автоматически выключается. При этом функциональные возможности проветривателя остаются прежними.

Открытие воздушного канала производится в обратном порядке. При этом вентилятор проветривателя автоматически включается на ту скорость, которая установлена текущим режимом проветривателя.



На лицевой панели расположен световой индикатор работы проветривателя. В темное время суток интенсивность свечения индикатора снижается автоматически.

РЕЖИМЫ РАБОТЫ ПРОВЕТРИВАТЕЛЯ

ТвинФреш Эксперт	ТвинФреш Эксперт Дуо
<p>Проветривание – проветриватель вытягивает или нагнетает воздух на выбранной скорости. В этом режиме при работе проветривателей в группе одни из них нагнетают воздух, а другие вытягивают в зависимости от положения DIP-переключателя №3 (см. раздел «Положение DIP-переключателя»).</p> <p>Приток (доступно только с мобильного устройства) – все проветриватели в группе нагнетают воздух независимо от положения DIP-переключателя №3 (см. раздел «Положение DIP-переключателей»).</p> <p>Регенерация – проветриватель работает в реверсивном режиме с регенерацией тепла и влаги, одновременно циклически изменяя направление движения потока воздуха.</p> <ul style="list-style-type: none"> • I интервал. Теплый загрязненный воздух вытягивается из помещения и проходит через керамический регенератор, который постепенно нагревается и увлажняется. Через 70 секунд после начала нагрева керамического регенератора проветриватель переключается на нагнетание воздуха в помещение. • II интервал. Свежий холодный воздух с улицы проходит через керамический регенератор, увлажняется и подогревается за счет накопленного в регенераторе тепла. Через 70 секунд, когда регенератор остынет, проветриватель снова переключается на вытягивание воздуха из помещения, и цикл повторяется. В этом режиме при установке двух проветривателей они работают в противофазе. В то время, как один проветриватель нагнетает воздух, второй вытягивает его. <p>Boost – проветриватель переключится на максимальную скорость, не изменяя режим работы.</p>	<p>Проветривание – один из вентиляторов проветривателя вытягивает, а другой нагнетает воздух на выбранной скорости без изменения направления движения воздуха.</p> <p>Регенерация – один из вентиляторов проветривателя работает в вытяжном режиме, а второй – в приточном. Каждый вентилятор работает в реверсивном режиме с регенерацией тепла и влаги, циклически изменяя направление движения потока воздуха.</p> <p>Boost – при срабатывании датчика проветриватель выполняет один из двух алгоритмов работы, которые устанавливаются при настройке проветривателя с помощью DIP-переключателя №3 (см. раздел «Положение DIP-переключателя»).</p> <p>DIP-переключатель №3 в положении OFF – проветриватель работает в вытяжном режиме на третьей скорости (оба вентилятора работают на вытяжку воздуха).</p> <p>DIP-переключатель №3 в положении ON – проветриватель работает на максимальной скорости, не изменяя режим работы.</p>

Проветриватели оснащены датчиком влажности воздуха и клеммами для подключения внешнего аналогового датчика 0-10 В и внешнего нормально разомкнутого контакта (релейный датчик). При срабатывании любого из указанных устройств проветриватель переходит на максимальную скорость (Boost-режим).

По возвращении датчиков в исходное положение запускается таймер задержки отключения Boost-режима.

В соответствующих разделах мобильного приложения Vents Home можно настроить следующие параметры работы проветривателя:

- включить или выключить датчик влажности, аналоговый датчик 0-10 В и релейный датчик;
- установить порог срабатывания датчика влажности и аналогового датчика 0–10 В;
- установить продолжительность задержки отключения Boost-режима (по умолчанию – 30 мин.);
- установить продолжительность работы по таймеру первой скорости («Ночной режим») (по умолчанию – 8 часов);
- установить продолжительность работы по таймеру третьей скорости (режим «Вечеринка») (по умолчанию – 4 часа).

При необходимости в разделе «Расписание мобильного приложения Vents Home» можно установить разные скорости работы проветривателя в разные интервалы времени по дням недели. Для корректной работы недельного расписания необходимо правильно установить текущую дату и время в разделе «Дата и время».

В случае одновременного задействования нескольких режимов работы проветривателя, исключающих друг друга, проветриватель выбирает режим по следующему приоритету:

1. Таймер «Ночной режим» или таймер режима «Вечеринка».
2. Standby.
3. Boost.
4. «Недельное расписание».
5. Стандартный режим.

МОНТАЖ И ПОДГОТОВКА К РАБОТЕ

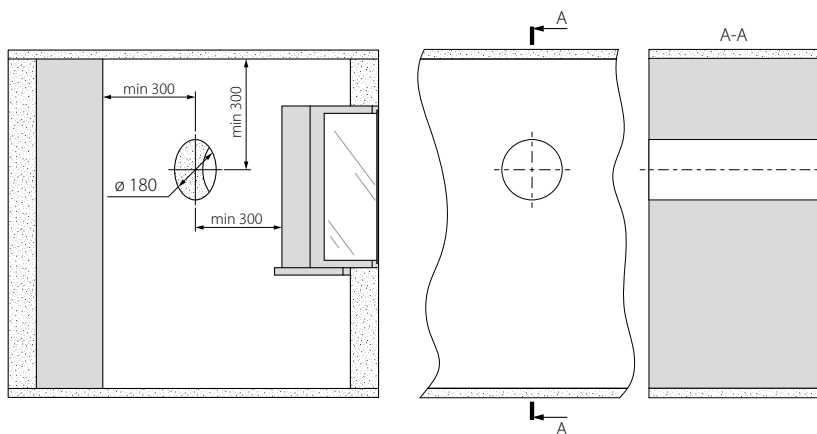


**ПЕРЕД МОНТАЖОМ ИЗДЕЛИЯ ВНИМАТЕЛЬНО ОЗНАКОМЬТЕСЬ
С РУКОВОДСТВОМ ПОЛЬЗОВАТЕЛЯ.
ПЕРЕД МОНТАЖОМ ДОПОЛНИТЕЛЬНЫХ ВНЕШНИХ УСТРОЙСТВ ОЗНАКОМЬТЕСЬ
С СООТВЕТСТВУЮЩИМИ РУКОВОДСТВАМИ ПОЛЬЗОВАТЕЛЯ**

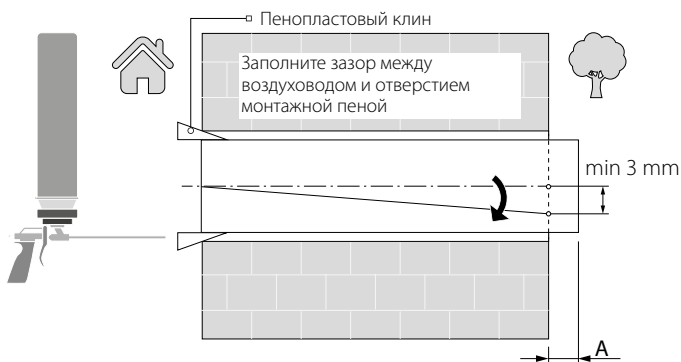


**НЕ ЗАКРЫВАЙТЕ ВОЗДУХОВОД УСТАНОВЛЕННОГО ИЗДЕЛИЯ МАТЕРИАЛАМИ,
КОТОРЫЕ НАКАПЛИВАЮТ ПЫЛЬ, НАПРИМЕР, ШТОРАМИ, ГАРДИНАМИ И Т. Д. ВО
ИЗБЕЖАНИЕ НАРУШЕНИЯ ЦИРКУЛЯЦИИ ВОЗДУХА В ПОМЕЩЕНИИ**

1. Подготовьте в наружной стене помещения сквозное круглое отверстие. Размер отверстия указан на рисунке ниже.



2. Установите воздуховод в стене. Для удобства монтажа используйте пенопластовые клинья, входящие в комплект поставки. С наружной стороны стены воздуховод должен выступать на расстояние, необходимое для установки наружного вентиляционного колпака. Расстояние А указано в руководстве к внешнему вентиляционному колпаку.



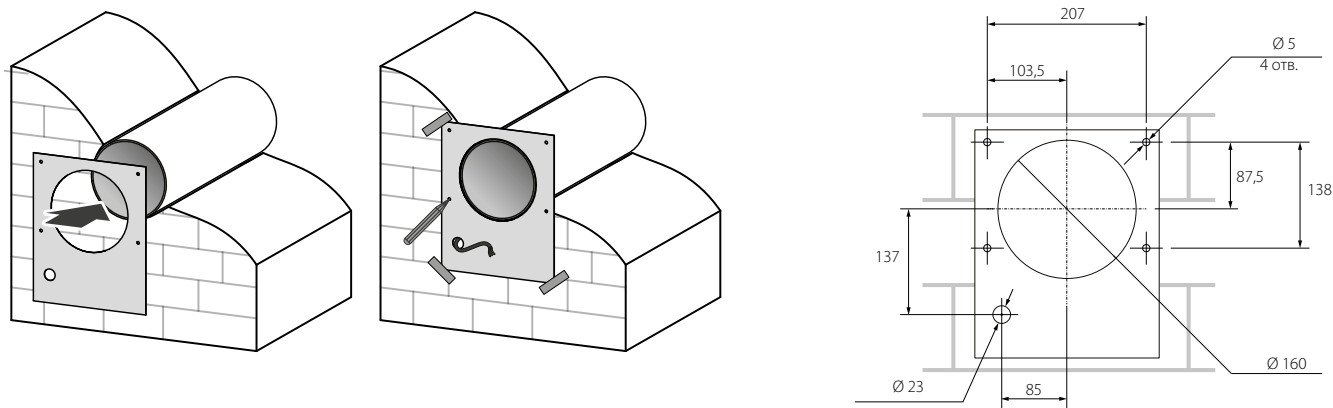
При монтаже воздушного канала обеспечьте уклон со стороны улицы минимум на 3 мм вниз.

Обрезать воздуховод можно как предварительно рассчитав требуемую длину, так и после закрепления воздуховода в стене, при этом необходимо иметь доступ к наружной части стены.

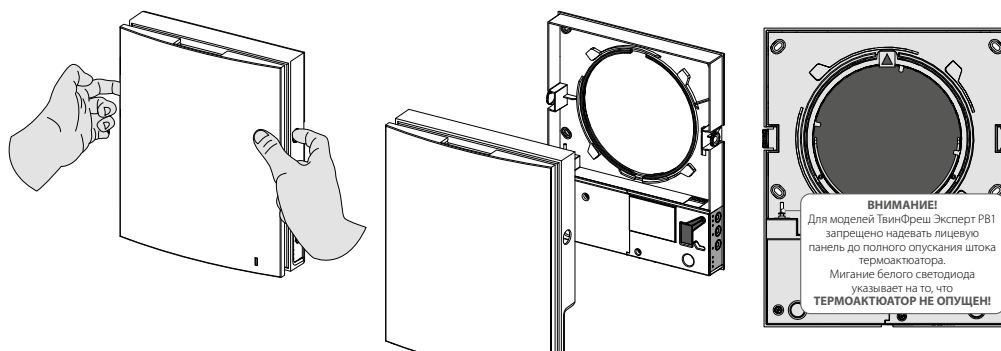
3. Со стороны помещения наклейте картонный шаблон (входит в комплект поставки) с помощью клейкой ленты. Большое отверстие в шаблоне должно быть соосным с воздуховодом. Также рекомендуется использовать строительный уровень для горизонтального выравнивания. Затем отметьте отверстия для установки дюбелей из монтажного крепежа и просверлите отверстия на необходимую глубину.

Выведите кабель питания проветривателя из стены через отмеченное на шаблоне отверстие.

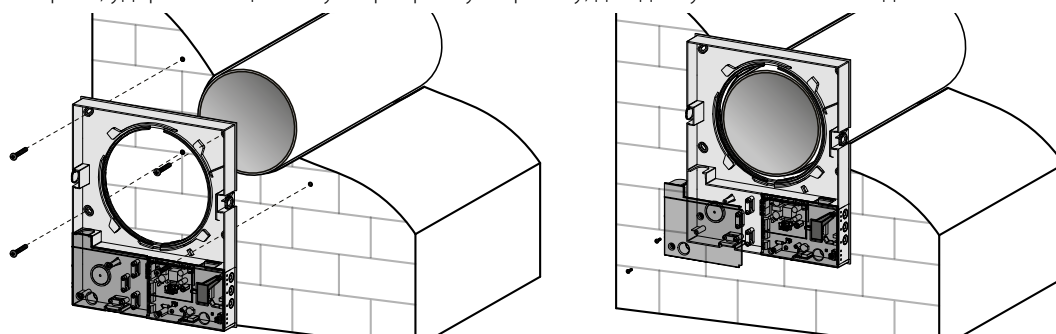
Разметка отверстий под крепеж вентилятора



4. Отделите фронтальную часть комнатного блока от тыльной, нажав на боковые защелки.

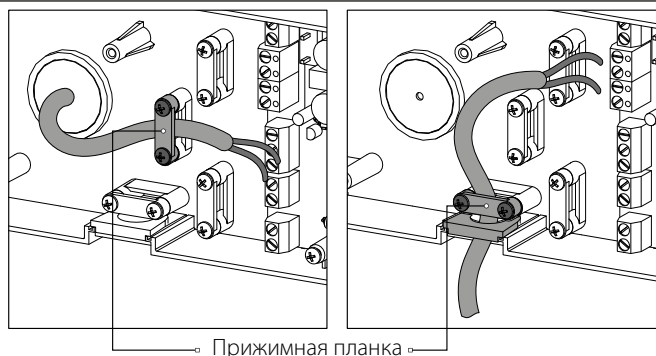


5. Закрепите тыльную часть комнатного блока на стене с помощью шурупов из монтажного крепежа проветривателя. Открутите два самореза, удерживающих левую прозрачную крышку, для доступа к клеммам подключения.

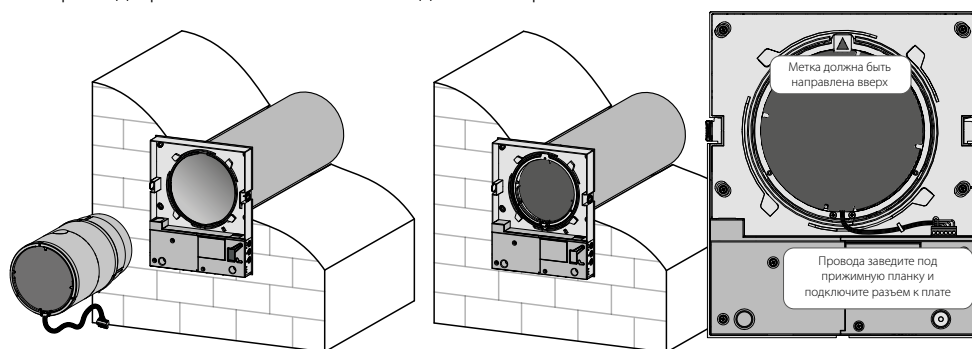


6. Заведите кабель питания, как показано на рисунке, и соедините проветриватель согласно схеме внешних подключений.

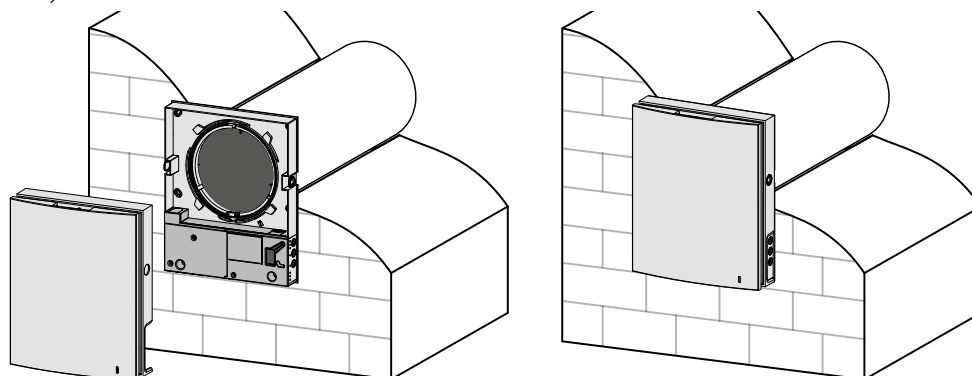
Кабель питания и сигнальные кабели закрепите прижимной планкой. После подключения установите прозрачную крышку на прежнее место.



7. Установите картридж в воздуховод, как показано на рисунке ниже. При установке следите за тем, чтобы отметка показывала вверх. Потом закрепите провод прижимной планкой и подключите разъем к плате.

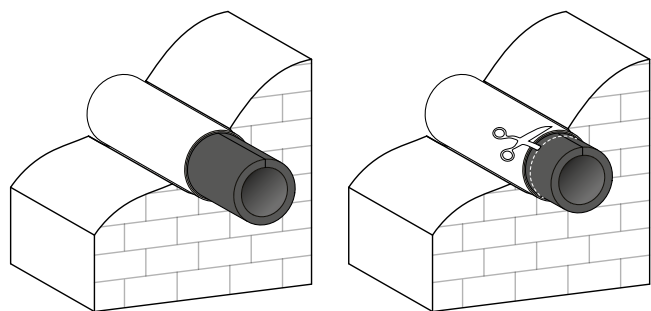


8. Установите фронтальную часть комнатного блока.



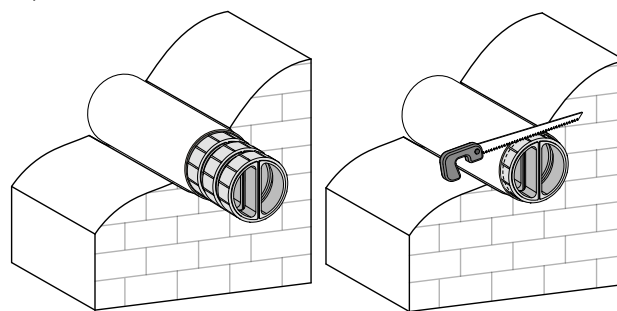
ТвинФреш Эксперт

9. Вставьте шумоглушитель в воздуховод. Для этого сверните шумоизоляционный лист в рулон по диаметру воздуховода защитным бумажным слоем наружу. Затем вставьте рулон в воздуховод до упора в картридж. Поставьте метку на рулоне по краю воздуховода, извлеките его и отрежьте лишнюю часть шумоизолятора. Подогнанный по длине шумоизолятор установите в воздуховод.



ТвинФреш Эксперт Дуо

9. Со стороны улицы установите секционные разделители потока воздуха. Для этого последовательно вставьте необходимое количество разделителей в воздуховод до упора в картридж. Отметьте по краю воздуховода последний разделитель, извлеките и отрежьте лишнюю часть последнего разделителя в соответствии с отметкой. Подогнанные по размеру разделители установите в воздуховод.



10. Установите наружный вентиляционный колпак. Монтаж наружного вентиляционного колпака описан в соответствующем руководстве.

ПОДКЛЮЧЕНИЕ К ЭЛЕКТРОСЕТИ



**ПЕРЕД ПРОВЕДЕНИЕМ ЛЮБЫХ РАБОТ НЕОБХОДИМО
ОТКЛЮЧИТЬ СЕТЬ ЭЛЕКТРОПИТАНИЯ.
ПОДКЛЮЧЕНИЕ ИЗДЕЛИЯ К СЕТИ ДОЛЖЕН ОСУЩЕСТВЛЯТЬ
КВАЛИФИЦИРОВАННЫЙ ЭЛЕКТРИК.
НОМИНАЛЬНЫЕ ЗНАЧЕНИЯ ЭЛЕКТРИЧЕСКИХ ПАРАМЕТРОВ ИЗДЕЛИЯ
ПРИВЕДЕНЫ НА НАКЛЕЙКЕ ИЗГОТОВИТЕЛЯ**



**ЛЮБЫЕ ИЗМЕНЕНИЯ ВО ВНУТРЕННЕМ ПОДКЛЮЧЕНИИ ЗАПРЕЩЕНЫ И ВЕДУТ К
ПОТЕРЕ ПРАВА НА ГАРАНТИЙНОЕ ОБСЛУЖИВАНИЕ**

Подключение проветривателя осуществляется к сети переменного тока с напряжением 100-240 В 50/60 Гц. Последовательность укладки силовых и сигнальных кабелей показана в разделе «Монтаж и подготовка к работе». Подключите проветриватель к сети с помощью изолированных, прочных и термоустойчивых проводников (кабелей, проводов) общим сечением не менее 0,5-0,75 мм² для кабеля питания и 0,25 мм² для сигнальных кабелей. Данная величина сечения проводников является ориентировочной. Сигнальный кабель должен быть обязательно экранирован. При выборе требуемой величины сечения провода необходимо учитывать тип провода, его максимальный допустимый нагрев, изоляцию, длину и способ укладки.

Для всех электрических подключений использовать провода с медными жилами!

Подключение проветривателя осуществляется на клеммной колодке, установленной на плате управления согласно электрической схеме подключения и обозначению клемм.

Подключение проветривателя к электросети должно проводиться через встроенный в стационарную сеть электроснабжения автоматический выключатель с электромагнитным расцепителем. Ток срабатывания автоматического выключателя должен соответствовать току потребления (см. этикетку на корпусе проветривателя).

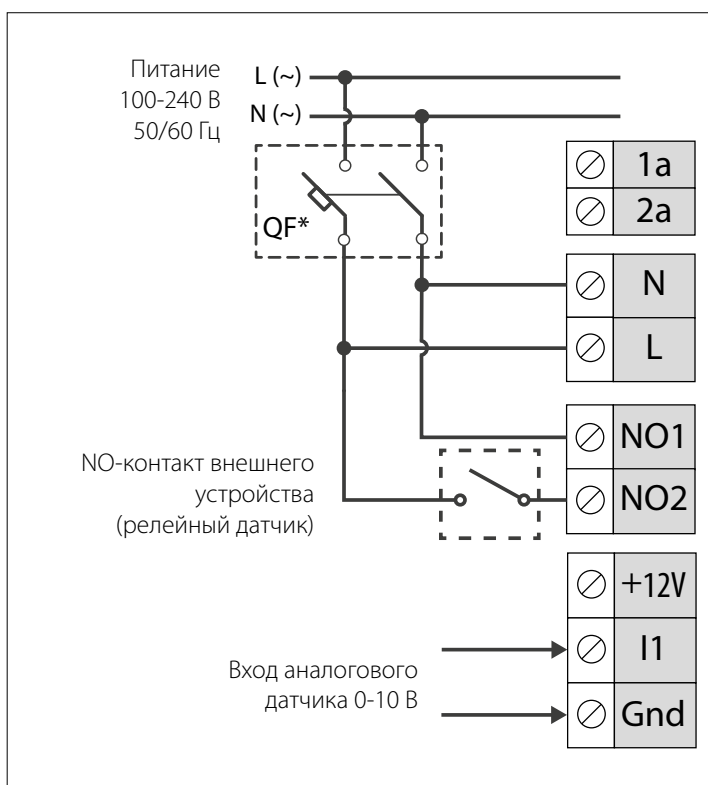
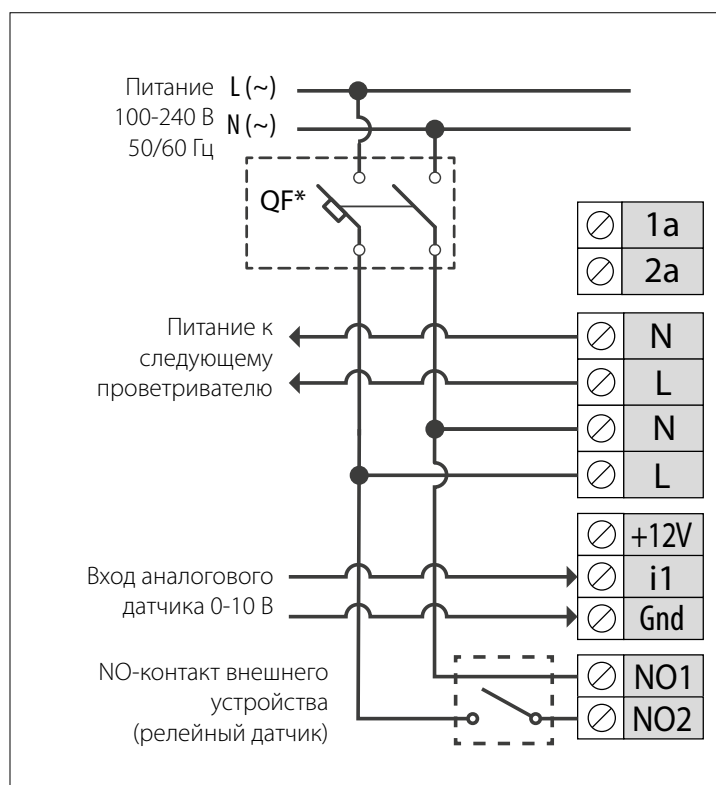
Устройство проветривателя позволяет подключить внешнее устройство с нормально разомкнутым контактом (NO-контактом), такие как внешний датчик CO₂, датчик влажности, выключатель и другие.

При замыкании NO-контакта внешнего устройства проветриватель перейдет на максимальную скорость.

Также есть возможность подключить аналоговый датчик с выходным напряжением 0-10 В.

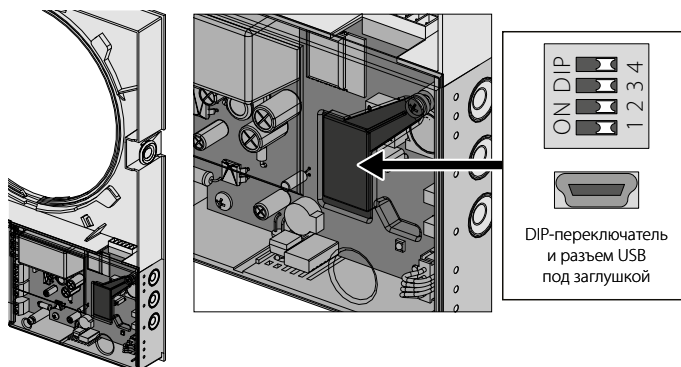
На рисунках ниже показаны два варианта схемы подключения проветривателя к сети питания в зависимости от расположения клемм на плате.

Воспользуйтесь той схемой, которая соответствует расположению клемм в вашем проветривателе.



ПРЕДВАРИТЕЛЬНАЯ НАСТРОЙКА ПРОВЕТРИВАТЕЛЯ

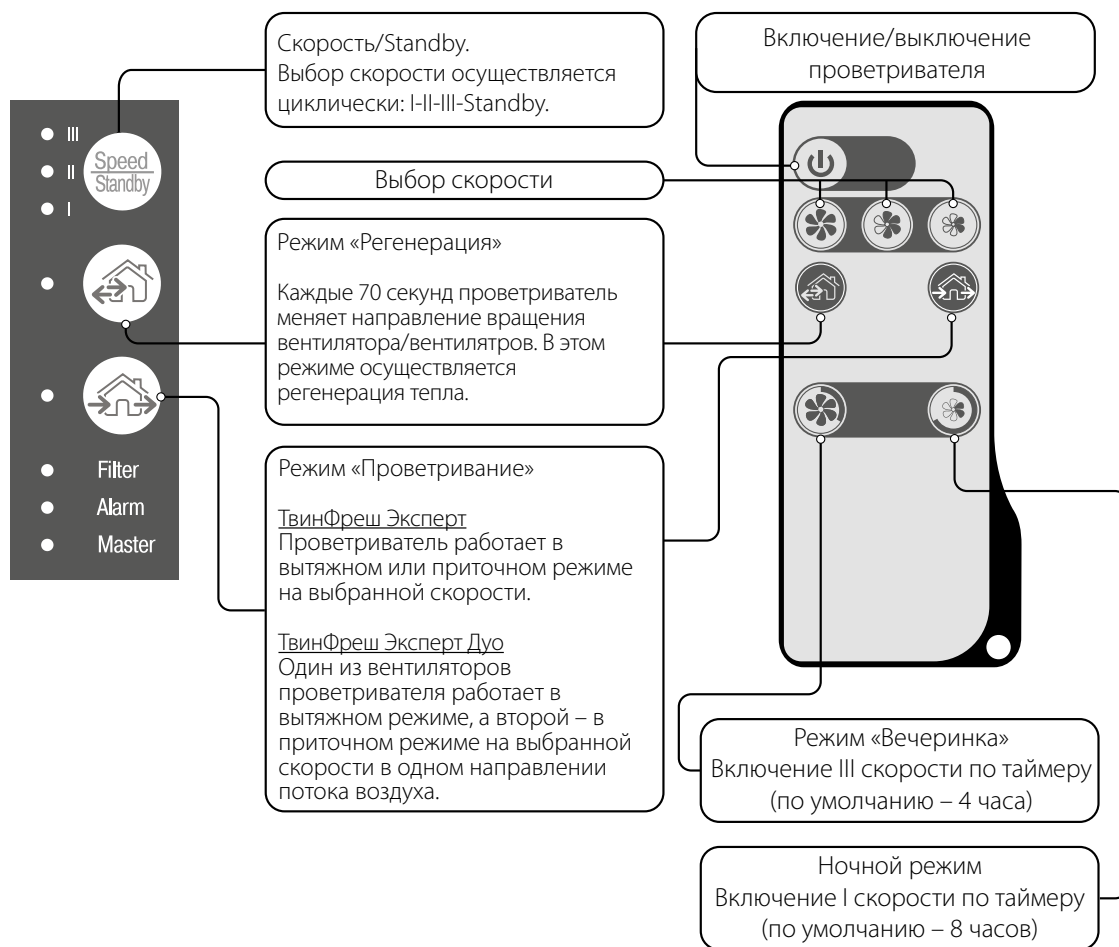
Перед началом эксплуатации проветривателя проведите его настройку с помощью DIP-переключателя, расположенного на плате контроллера. Для доступа к DIP-переключателю снимите фронтальную часть комнатного блока и поднимите резиновую заглушку, которая закрывает переключатель.



ПОЛОЖЕНИЕ DIP-переключателя





Определение роли проветривателя во время работы в группе	
<input type="checkbox"/> 1	OFF – ведущий проветриватель (Master).
<input checked="" type="checkbox"/> 1	ON – ведомый проветриватель (Slave).
Настройка режима Standby	
<input type="checkbox"/> 2	OFF – в режиме Standby проветриватель остановлен.
<input checked="" type="checkbox"/> 2	ON – в режиме Standby проветриватель работает на первой скорости.
Настройка направления потока воздуха ТвинФреш Эксперт в режиме «Проветривание» и при работе в составе группы	
<input type="checkbox"/> 3	OFF – проветриватель работает в вытяжном режиме.
<input checked="" type="checkbox"/> 3	ON – проветриватель работает в приточном режиме.
Настройка режима Boost (срабатывание любого из датчиков) для модели ТвинФреш Эксперт Дуо	
<input type="checkbox"/> 3	OFF – при срабатывании датчика проветриватель работает в вытяжном режиме на третьей скорости.
<input checked="" type="checkbox"/> 3	ON – при срабатывании датчика проветриватель работает в текущем режиме на третьей скорости.
Восстановление заводских настроек	
<input type="checkbox"/> 4	OFF – стандартный режим работы.
<input checked="" type="checkbox"/> 4	ON – восстановите заводские настройки. Для этого на работающем проветривателе переведите переключатель в положение ON, после звукового сигнала переведите переключатель в положение OFF.

На рисунке ниже показаны кнопки управления на комнатном блоке и пульте дистанционного управления с кратким описанием их функционального назначения.










УПРАВЛЕНИЕ ПРОВЕТРИВАТЕЛЕМ С ПОМОЩЬЮ КНОПОК НА КОМНАТНОМ БЛОКЕ

В таблице ниже приведены кнопки и индикаторы на комнатном блоке проветривателя с детальным описанием их назначения и функциональных возможностей.

	<p>Выбор скорости проветривателя осуществляется циклически: I-II-III-Standby. Все проветриватели, объединенные в сеть, работают со скоростью, заданной ведущим проветривателем.</p> <p>I — постоянное горение индикатора указывает на работу проветривателя на первой скорости. Мигание индикатора указывает на работу таймера в ночном режиме.</p> <p>I и II — постоянное горение индикаторов I и II указывает на работу проветривателя на второй скорости.</p> <p>I, II и III — постоянное горение индикаторов I, II и III указывает на работу проветривателя на третьей скорости. Одновременное мигание индикаторов I, II и III указывает на работу таймера в режиме «Вечеринка» или таймера задержки отключения Boost при срабатывании подключенных внешних датчиков или от встроенного датчика влажности.</p> <p>Попеременное мигание индикаторов I, II и III указывает на работу проветривателя на установленной пользователем скорости, выбранной в приложении мобильного устройства с помощью ползунка ручной настройки скорости, или включен режим «Недельное расписание».</p>
	<p>Режим «Регенерация» <u>ТвинФреш Эксперт</u> Направление вращения вентилятора меняется каждые 70 секунд. В этом режиме осуществляется регенерация тепла. Чтобы проветриватели работали в противофазе, измените положение DIP-переключателя №3. <u>ТвинФреш Эксперт Дуо</u> Направление вращения вентиляторов меняется каждые 70 секунд. В этом режиме осуществляется регенерация тепла.</p>
	<p>Режим «Проветривание» <u>ТвинФреш Эксперт</u> Проветриватель работает в вытяжном или приточном режиме на выбранной скорости. Направление потока воздуха зависит от положения переключателя DIP №3. <u>ТвинФреш Эксперт Дуо</u> Один из вентиляторов проветривателя работает в вытяжном режиме, а второй — в приточном режиме на выбранной скорости без изменения направления потока воздуха.</p>
<p>Отсутствие свечения индикаторов кнопок «Регенерация» и «Проветривание» указывает на то, что проветриватель принудительно работает в режиме притока. Этот режим можно включить только через мобильное устройство.</p>	
<p>Filter</p>	<p>Индикатор загрязнения фильтров будет мигать по истечении 90 дней после установки картриджа. В таком случае замените или очистите фильтры (см. раздел «Техническое обслуживание»). После замены фильтров обнулите таймер фильтров с помощью приложения на мобильном устройстве или с помощью нажатия и удерживания кнопки  на комнатном блоке ведущего проветривателя в течение 5 секунд до звукового сигнала.</p>
<p>Alarm</p>	<p>Индикатор неисправности. В случае возникновения неисправностей на комнатном блоке проветривателя будет светиться или мигать индикатор Alarm.</p> <p>Причины мигания индикатора:</p> <ul style="list-style-type: none"> • заряд батареи ниже допустимого; • отсутствие связи ведущего проветривателя с маршрутизатором; • аварийная остановка проветривателя. <p>Если эксплуатируются несколько проветривателей, объединенных в группу, то в случае аварийной остановки проветривателя серии <u>ТвинФреш Эксперт</u> останавливаются все проветриватели этой серии, которые входят в одну группу (на неисправном проветривателе индикатор Alarm будет мигать, а другие проветриватели будут выделены непрерывным свечением этого индикатора). При этом проветриватели серии ТвинФреш Эксперт Дуо, которые включены в эту группу, продолжают работу.</p> <p>В случае аварийной остановки проветривателя серии ТвинФреш Эксперт Дуо неисправный проветриватель не влияет на работу других проветривателей, входящих в одну группу.</p> <p>При отсутствии связи ведущего проветривателя с маршрутизатором в течение 20 секунд и более проветриватель перейдет в режим Standby (мигание индикатора Alarm), а ведомые проветриватели будут сигнализировать об отсутствии связи с ведущим проветривателем (см. описание индикатора Master).</p> <p>После возобновления связи ведомые проветриватели автоматически синхронизируются с ведущим проветривателем.</p>
<p>Master</p>	<p>Постоянное свечение индикатора указывает на ведущий проветриватель в группе (Master).</p> <p>Мигание индикатора указывает на то, что проветриватель является ведомым, а также на отсутствие связи с руководящим проветривателем.</p> <p>Отсутствие свечения индикатора указывает на то, что этот проветриватель является ведомым и соединен с ведущим проветривателем (Master).</p>
<p>Одновременно мигание всех индикаторов на корпусе проветривателя указывает на режим Setup Mode.</p>	

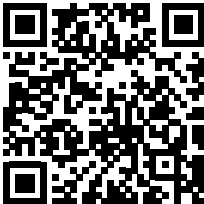

УПРАВЛЕНИЕ ПРОВЕТРИВАТЕЛЕМ С ПОМОЩЬЮ ПУЛЬТА ДИСТАНЦИОННОГО УПРАВЛЕНИЯ

В таблице ниже приведены кнопки на пульте дистанционного управления с подробным описанием их назначения и функциональных возможностей.

	Включение/Standby. Режим Standby зависит от положения DIP-переключателя №2 (см. раздел «Положение DIP-переключателя»). Также этой кнопкой производится сброс аварии (Alarm) и отключение таймеров.
	Выбор скорости проветривателя: III-II-I скорости соответственно.
	<p>Режим «Регенерация» ТвинФреш Эксперт Направление вращения вентилятора меняется каждые 70 секунд. В этом режиме осуществляется регенерация тепла. Направление воздуха зависит от положения переключателя DIP №3. ТвинФреш Эксперт Дуо Направление вращения вентиляторов меняется каждые 70 секунд. В этом режиме осуществляется регенерация тепла.</p>
	<p>Режим «Проветривание» ТвинФреш Эксперт Проветриватель работает в вытяжном или приточном режиме на выбранной скорости. Направление воздуха зависит от положения переключателя DIP №3. ТвинФреш Эксперт Дуо Один из вентиляторов проветривателя работает в вытяжном режиме, а второй – в приточном режиме на выбранной скорости без изменения направления потока воздуха.</p>
	Кнопки управления таймером:  Режим «Вечеринка» – таймер, который активирует работу проветривателя на III скорости (по умолчанию – 4 часа. Время изменяется при настройке проветривателя на мобильном устройстве).  Ночной режим – таймер, который активирует работу проветривателя на I скорости (по умолчанию – 8 часов). Время изменяется при настройке проветривателя на мобильном устройстве). По истечении установленного времени проветриватель возвращается к предыдущей скорости. Для деактивации таймера нажмите любую кнопку установки скорости или повторно – кнопку управления таймером.

УПРАВЛЕНИЕ ПРОВЕТРИВАТЕЛЕМ С ПОМОЩЬЮ ПРИЛОЖЕНИЯ VENTS HOME

Загрузите приложение Vents Home и установите его на мобильном устройстве.

Vents Home – App Store	Vents Home – Play Market
	

Проветриватель с заводскими настройками работает как точка доступа Wi-Fi с именем FAN: + 16 символов ID-номера, указанного на корпусе под лицевой панелью.

Пароль точки доступа Wi-Fi: 11111111.

Для подключения следуйте инструкциям в мобильном приложении. В приложении можно настроить проветриватель для подключения через домашнюю сеть Wi-Fi и облачный сервер.

УПРАВЛЕНИЕ ПРОВЕТРИВАТЕЛЕМ С ПОМОЩЬЮ СИСТЕМЫ «УМНЫЙ ДОМ»

Подключение проветривателей к системе «Умный дом» осуществляется в соответствии с руководством пользователя по подключению к системе «Умный дом».

БЕСПРОВОДНОЕ СОЕДИНЕНИЕ НЕСКОЛЬКИХ ПРОВЕТРИВАТЕЛЕЙ

Проветриватели могут быть объединены в группу, в которой один проветриватель будет выполнять роль ведущего устройства, а остальные будут подключены к нему в роли ведомых.

Если проветриватель является **ведущим**, то ведомые проветриватели и мобильные устройства присоединяются к нему с помощью Wi-Fi. Управление ведущим проветривателем осуществляется с мобильного устройства, дистанционного пульта управления или сенсорных кнопок на корпусе проветривателя. Сигнал управления автоматически передается ведомым проветривателям. В этом режиме устройство воспринимает сигналы с датчиков (датчик влажности, внешний дискретный датчик, внешний аналоговый датчик 0-10 В) и переходит в соответствующий режим работы.

Если проветриватель является **ведомым**, то он воспринимает сигналы управления только от ведущего проветривателя. Все остальные сигналы с других устройств управления не воспринимаются. Также в этом режиме проветриватели ТвинФреш Эксперт не реагируют на сигналы от датчиков. При отсутствии соединения с ведущим проветривателем более 20 секунд проветриватель автоматически переходит в режим **Standby**.

Работа по датчикам

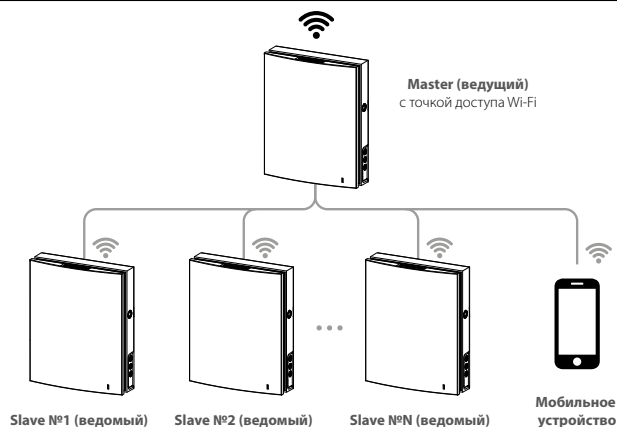
Проветриватели ТвинФреш Эксперт реагируют на сигнал от датчиков только когда выполняют роль ведущих.

Проветриватели ТвинФреш Эксперт Дуо всегда реагируют на сигнал от датчиков независимо от роли, которую они выполняют в группе. При срабатывании любого из датчиков в ТвинФреш Эксперт на максимальную скорость переходят все проветриватели ТвинФреш Эксперт в группе, в то время как проветриватели ТвинФреш Эксперт Дуо продолжают работать на такой же скорости.

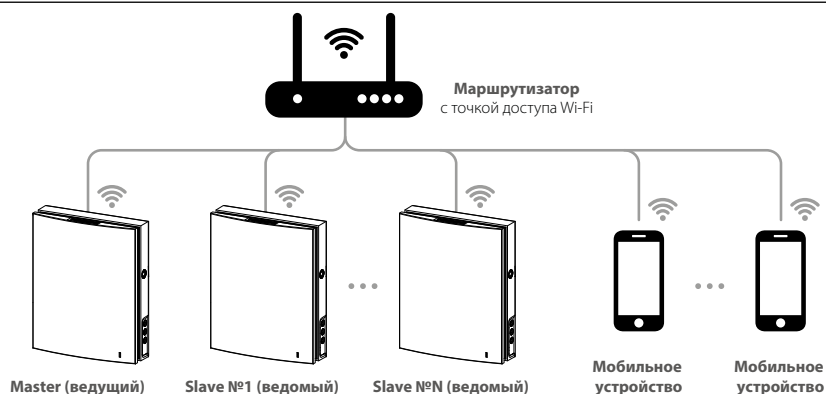
При срабатывании любого из датчиков в ТвинФреш Эксперт Дуо только этот проветриватель переходит на максимальную скорость по сценарию управления влажностью, в то время как остальные проветриватели в сети продолжают работать без повышения скорости.

СХЕМЫ БЕСПРОВОДНОГО ПОДКЛЮЧЕНИЯ ПРОВОТРИВАТЕЛЕЙ
Схема подключения №1

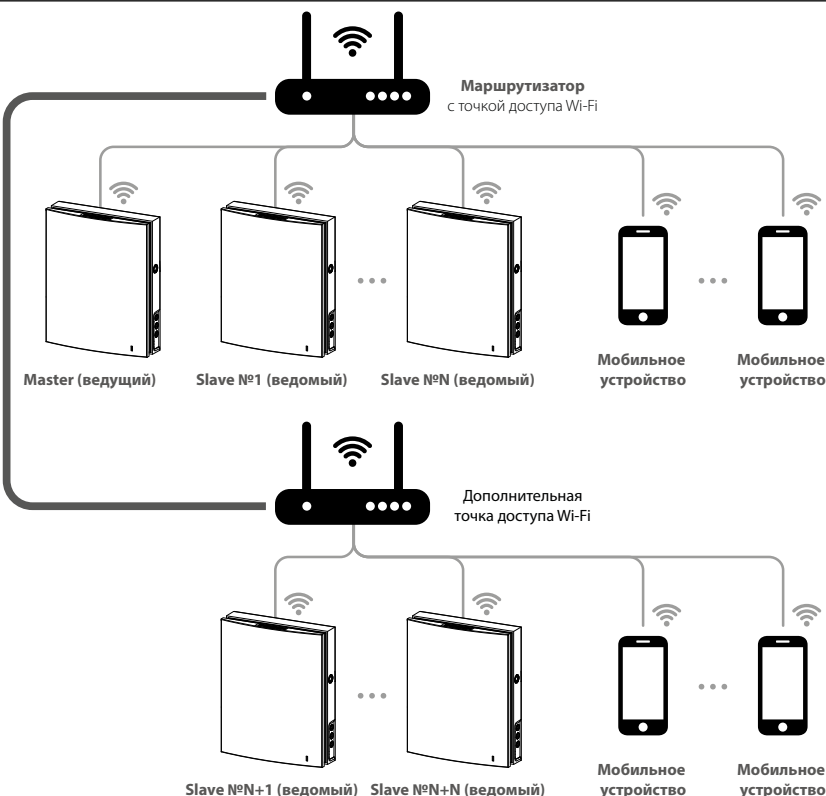
Подключение к восьми устройствам (ведомым проветривателям Slave или мобильным устройствам) к ведущему проветривателю Master, который имеет свою точку доступа Wi-Fi. Если к ведущему проветривателю (Master) с точкой доступа Wi-Fi подключены восемь ведомых проветривателей (Slave), то подключить мобильное устройство невозможно!


Схема подключения №2


Ведущие проветриватели (Master), ведомые проветриватели (Slave) и мобильные устройства подключаются к Wi-Fi точке доступа маршрутизатора. В этом случае ведущий проветриватель (Master) может работать с количеством (N) ведомых проветривателей (Slave), ограниченными техническими характеристиками маршрутизатора.




Если технические характеристики маршрутизатора не позволяют подключить необходимое количество проветривателей, можно использовать дополнительную точку доступа Wi-Fi для подключения других проветривателей. Также можно подключить к сети маршрутизатора несколько ведущих устройств (Master) для организации зонального управления.



СПЕЦИАЛЬНЫЙ РЕЖИМ НАСТРОЙКИ ПРОВЕТРИВАТЕЛЯ

В случае потери пароля Wi-Fi или пароля ведущего проветривателя, а также других причин предусмотрен специальный режим настройки. Для перехода к специальному режиму настройки нажмите и удерживайте кнопку **Проветривание**  на корпусе проветривателя в течение 5 секунд до звукового сигнала и начала мигания всех светодиодов.

В таком режиме проветриватель будет находиться в течение 3 минут, после чего автоматически вернется к предыдущим настройкам. Для немедленного выхода из режима настройки нажмите и удерживайте кнопку **Проветривание**  на корпусе проветривателя в течение 5 секунд до звукового сигнала и окончания мигания всех светодиодов.

В этом режиме для ведущего проветривателя доступны следующие настройки:

- Имя Wi-Fi: Setup Mode.
- Пароль Wi-Fi: 11111111.
- Пароль устройства не учитывается




ВО ВРЕМЯ НАСТРОЙКИ СОЕДИНЕНИЯ УСТРОЙСТВ НЕОБХОДИМО, ЧТОБЫ ВСЕ ВЕДОМЫЕ ПРОВЕТРИВАТЕЛИ НАХОДИЛИСЬ В ЗОНЕ ПОКРЫТИЯ WI-FI ВЕДУЩЕГО ПРОВЕТРИВАТЕЛЯ.

ПОСЛЕ ИЗМЕНЕНИЯ ПАРАМЕТРОВ WI-FI ВЕДУЩЕГО ПРОВЕТРИВАТЕЛЯ ПРОВЕДИТЕ СОЕДИНЕНИЕ ПРОВЕТРИВАТЕЛЕЙ

СОЕДИНЕНИЕ ВЕДУЩЕГО И ВЕДОМОГО ПРОВЕТРИВАТЕЛЕЙ

Для создания группы проветривателей, связанных между собой как ведущий и ведомый, выполните следующие действия:


- Установите DIP-переключатели на каждом проветривателе в положение, соответствующее его роли в группе (см. раздел «Положение DIP-переключателя»).
- Затем выполните настройки параметров Wi-Fi ведущего проветривателя, следуя инструкциям в мобильном приложении Vents Home.
- Переведите ведущий проветриватель в специальный режим, как указано выше, и все светодиоды на корпусе проветривателя начнут мигать. Проведите такую же процедуру с ведомыми проветривателями и дождитесь, когда ведомые проветриватели подадут звуковой сигнал и перестанут мигать светодиоды. Переведите ведущее устройство в нормальный режим. Для этого

нажмите и удерживайте кнопку **Проветривание**  до звукового сигнала и прекращения мигания светодиодов.

Примечание: если к домашнему маршрутизатору подключено несколько точек доступа Wi-Fi и необходимо подключить часть проветривателей к одной точке доступа, а часть – к другой, тогда:

- Ведущее устройство подключите к первой точке доступа Wi-Fi.
- Проведите соединение с первой частью ведомых устройств.
- Ведущее устройство подключите ко второй точке доступа Wi-Fi.
- Проведите соединение со второй частью ведомых устройств.

ЗАМЕНА ЭЛЕМЕНТА ПИТАНИЯ

Когда элемент питания разрядится, на корпусе устройства будет мигать индикатор **Alarm**. Также в мобильном приложении будет отображаться индикатор , при нажатии на индикатор отобразится сообщение. Разряженный элемент питания приведет к некорректной работе недельного расписания. Замену элемента питания необходимо проводить в обесточенном состоянии проветривателя. После замены элемента питания необходимо заново настроить время и дату.

Элемент питания находится на плате управления. Для замены обесточьте проветриватель, снимите лицевую панель и крышку, закрывающую плату управления. Затем извлеките элемент питания и установите новый.

Тип элемента питания: **CR1220**.

ТЕХНИЧЕСКОЕ ОБСЛУЖИВАНИЕ

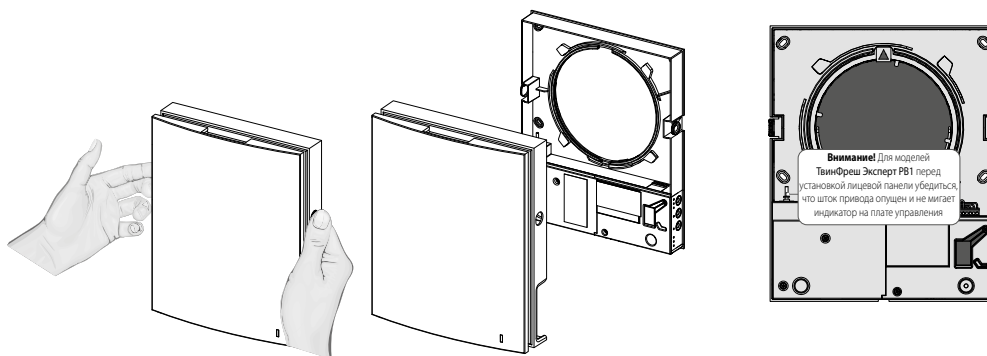

ТЕХНИЧЕСКОЕ ОБСЛУЖИВАНИЕ ИЗДЕЛИЯ РАЗРЕШЕНО ТОЛЬКО ПОСЛЕ ОТКЛЮЧЕНИЯ ЕГО ОТ СЕТИ ЭЛЕКТРОПИТАНИЯ.
УБЕДИТЕСЬ, ЧТО ИЗДЕЛИЕ ОТКЛЮЧЕНО ОТ СЕТИ ЭЛЕКТРОПИТАНИЯ ПЕРЕД УДАЛЕНИЕМ ЗАЩИТЫ

Техническое обслуживание проветривателя заключается в периодической очистке поверхностей от пыли и очистке и замене фильтров. Для доступа к основным обслуживаемым узлам выполните следующие действия: остановите проветриватель с пульта дистанционного управления или с помощью кнопок на комнатном блоке, затем отключите полностью электропитание.

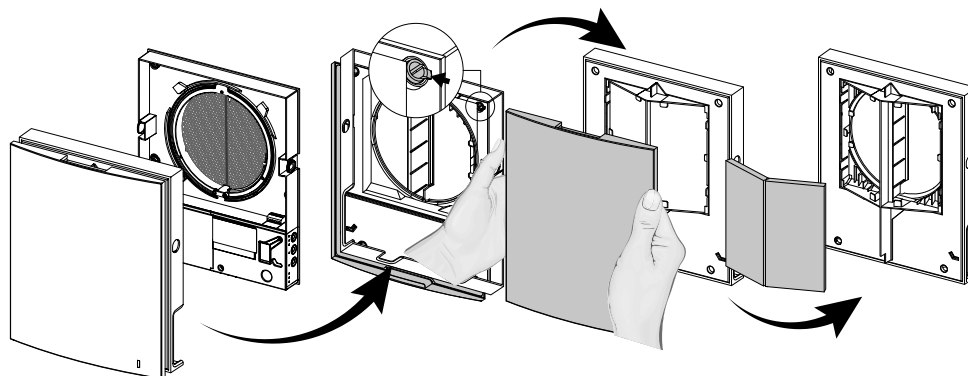
ТвинФреш Эксперт

1. Снимите фронтальную часть комнатного блока управления, нажав на боковые защелки.

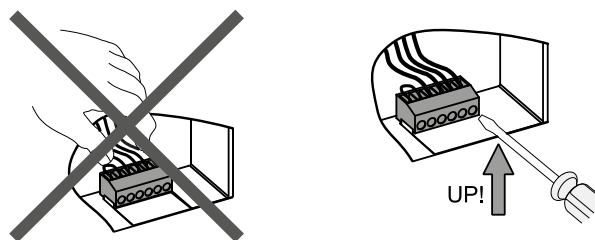
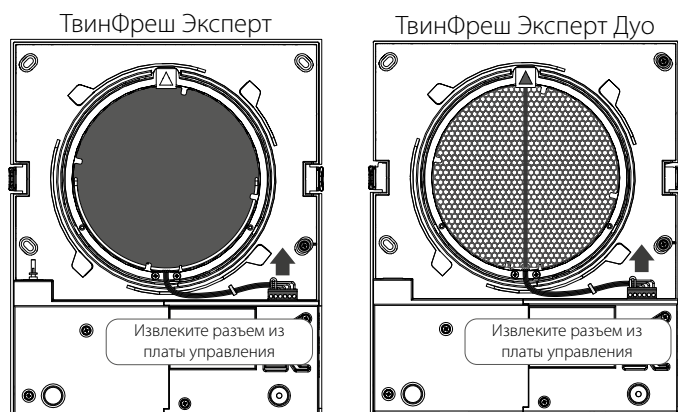
При обратной установке фронтальной панели шток термоактюатора должен быть опущен. Если он поднят, дождитесь его опускания (до 2 минут).


ТвинФреш Эксперт Дуо

1. Снимите фронтальную часть комнатного блока управления, нажав на боковые защелки. Затем отсоедините лицевую панель от фронтальной части, аккуратно отстегнув защелки. Извлеките фильтры для очистки. Сборку проводите в обратном порядке.

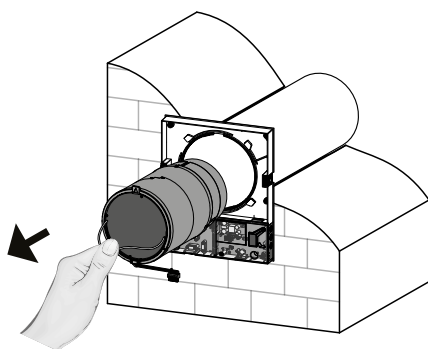


2. Извлеките разъем из платы управления. При извлечении разъема не тяните его за провода, при необходимости подденьте его плоской отверткой соответствующего размера.

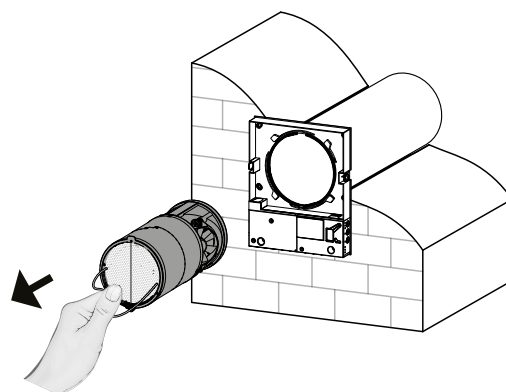


3. Извлеките картридж из воздуховода, потянув за трос.

ТвинФреш Эксперт

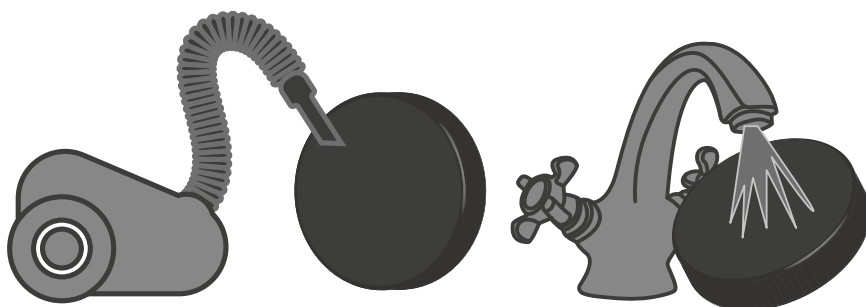


ТвинФреш Эксперт Дуо



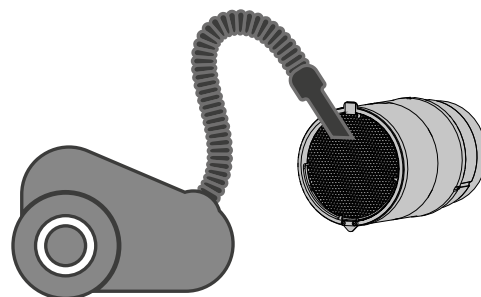
Чистку фильтров проводить по мере их загрязнения, но не реже одного раза в 3 месяца.

- По истечении 90 дней непрерывной работы на проветривателе загорается индикатор замены фильтра (Filter). Обнуление таймера фильтра происходит с помощью программы на мобильном устройстве.
- Вымойте фильтры и оставьте их на просушку до полного высыхания. Установите сухие фильтры на прежнее место и соберите установку в обратном порядке.
- Разрешена чистка с помощью пылесоса.
- Срок службы фильтра составляет 3 года.



Даже при регулярном техобслуживании фильтров на регенераторе и вентиляторе могут накапливаться пылевые отложения.

- Для поддержания высокой эффективности регенерации необходимо регулярно очищать регенератор.
- Регенератор необходимо очищать пылесосом не реже 1 раза в год.



4. Замена элемента питания в пульте дистанционного управления (по мере необходимости).

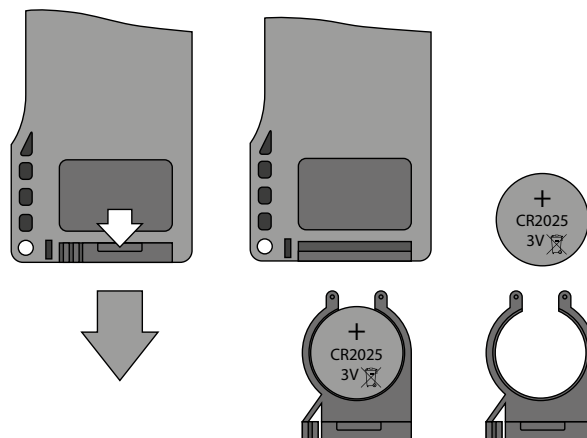
В случае длительного использования пульта дистанционного управления потребуется замена элемента питания.

Отсутствие реакции проветривателя на нажатие кнопок на пульте дистанционного управления указывает на необходимость замены элемента питания.

Тип элемента питания – CR2025.

Для замены элемента питания пульта дистанционного управления извлеките держатель с батареей из нижней части пульта.

Произведите замену элемента питания и установите держатель с новым элементом питания на прежнее место.



ВОЗМОЖНЫЕ НЕИСПРАВНОСТИ И МЕТОДЫ ИХ УСТРАНЕНИЯ

Неисправность	Вероятные причины	Способ устранения
При включении проветривателя вентилятор не запускается.	Не подключена сеть электропитания.	Убедитесь, что питающая сеть подключена правильно, в противном случае устраните ошибку подключения.
	Заклинил двигатель, загрязнены лопасти.	Выключите проветриватель. Устраните причину заклинивания двигателя или крыльчатки. Очистите лопасти. Включите проветриватель.
Срабатывание автоматического выключателя при включении проветривателя.	Увеличенное потребление электрического тока, вызванное коротким замыканием в электрической цепи.	Выключите проветриватель. Обратитесь к продавцу проветривателя.
Низкий расход воздуха.	Низкая установленная скорость вентилятора.	Установите более высокую скорость.
	Фильтры, вентилятор или регенератор засорены.	Очистите или замените фильтр, очистите вентилятор и регенератор.
Повышенный шум, вибрация.	Засорена крыльчатка.	Очистите крыльчатку.
	Ослаблена затяжка винтовых соединений корпуса проветривателя или наружного вентиляционного колпака.	Затяните винтовые соединения проветривателя или наружного вентиляционного колпака.

ПРАВИЛА ХРАНЕНИЯ И ТРАНСПОРТИРОВКИ

- Хранить изделие необходимо в заводской упаковке в сухом вентилируемом помещении при температуре от +5 °С до +40 °С и относительной влажности не выше 70 %.
- Наличие в воздухе паров и примесей, вызывающих коррозию и нарушающих изоляцию и герметичность соединений, не допускается.
- Для погрузочно-разгрузочных работ используйте соответствующую подъемную технику для предотвращения возможных повреждений изделия.
- Во время погрузочно-разгрузочных работ выполняйте требования перемещений для данного типа грузов.
- Транспортировать разрешается любым видом транспорта при условии защиты изделия от атмосферных осадков и механических повреждений. Транспортировка изделия разрешена только в рабочем положении.
- Погрузка и разгрузка должны производиться без резких толчков и ударов.
- Перед первым включением после транспортировки при низких температурах изделие необходимо выдержать при температуре эксплуатации не менее 3-4 часов.

ГАРАНТИИ ИЗГОТОВИТЕЛЯ

Изготовитель устанавливает гарантийный срок изделия длительностью 24 месяца с даты продажи изделия через розничную торговую сеть при условии выполнения пользователем правил транспортировки, хранения, монтажа и эксплуатации изделия. В случае появления нарушений в работе изделия по вине изготовителя в течение гарантийного срока пользователь имеет право на бесплатное устранение недостатков изделия посредством осуществления изготовителем гарантийного ремонта. Гарантийный ремонт состоит в выполнении работ, связанных с устранением недостатков изделия, для обеспечения возможности использования такого изделия по назначению в течение гарантийного срока. Устранение недостатков осуществляется посредством замены или ремонта комплектующих или отдельной комплектующей изделия.

Гарантийный ремонт не включает в себя:

- периодическое техническое обслуживание;
- монтаж/демонтаж изделия;
- настройку изделия.

Для проведения гарантийного ремонта пользователь должен предоставить изделие, руководство пользователя с отметкой о дате продажи и расчетный документ, подтверждающий факт покупки.

Модель изделия должна соответствовать модели, указанной в руководстве пользователя.

По вопросам гарантийного обслуживания обращайтесь к продавцу.

Гарантия изготовителя не распространяется на нижеприведенные случаи:

- непредоставление пользователем изделия в комплектности, указанной в руководстве пользователя, в том числе демонтаж пользователем комплектующих изделия;
- несоответствие модели, марки изделия данным, указанным на упаковке изделия и в руководстве пользователя;
- несвоевременное техническое обслуживание изделия;
- наличие внешних повреждений корпуса (повреждениями не являются внешние изменения изделия, необходимые для его монтажа) и внутренних узлов изделия;
- внесение в конструкцию изделия изменений или осуществление доработок изделия;
- замена и использование узлов, деталей и комплектующих изделия, не предусмотренных изготовителем;
- использование изделия не по назначению;
- нарушение пользователем правил монтажа изделия;
- нарушение пользователем правил управления изделием;
- подключение изделия к электрической сети с напряжением, отличным от указанного в руководстве пользователя;
- выход изделия из строя вследствие скачков напряжения в электрической сети;
- осуществление пользователем самостоятельного ремонта изделия;
- осуществление ремонта изделия лицами, не уполномоченными на то изготовителем;
- истечение гарантийного срока изделия;
- нарушение пользователем установленных правил перевозки изделия;
- нарушение пользователем правил хранения изделия;
- совершение третьими лицами противоправных действий по отношению к изделию;
- выход изделия из строя вследствие возникновения обстоятельств непреодолимой силы (пожара, наводнения, землетрясения, войны, военных действий любого характера, блокады);
- отсутствие пломб, если наличие таковых предусмотрено руководством пользователя;
- непредоставление руководства пользователя с отметкой о дате продажи изделия;
- отсутствие расчетного документа, подтверждающего факт покупки изделия.



ВЫПОЛНЯЙТЕ ТРЕБОВАНИЯ ДАННОГО РУКОВОДСТВА ПОЛЬЗОВАТЕЛЯ ДЛЯ ОБЕСПЕЧЕНИЯ ДЛИТЕЛЬНОЙ БЕСПЕРЕБОЙНОЙ РАБОТЫ ИЗДЕЛИЯ



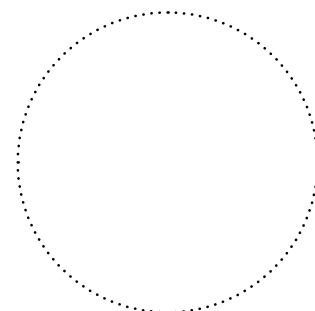
ГАРАНТИЙНЫЕ ТРЕБОВАНИЯ ПОЛЬЗОВАТЕЛЯ РАССМАТРИВАЮТСЯ ПОСЛЕ ПРЕДЪЯВЛЕНИЯ ИМ ИЗДЕЛИЯ, ГАРАНТИЙНОГО ТАЛОНА, РАСЧЕТНОГО ДОКУМЕНТА И РУКОВОДСТВА ПОЛЬЗОВАТЕЛЯ С ОТМЕТКОЙ О ДАТЕ ПРОДАЖИ

СВИДЕТЕЛЬСТВО О ПРИЕМКЕ

Тип изделия	Комнатный реверсивный проветриватель с регенерацией энергии
Модель	
Серийный номер	
Дата выпуска	
Клеймо приемщика	

ИНФОРМАЦИЯ О ПРОДАВЦЕ

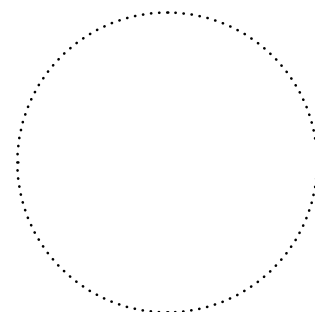
Название магазина	
Адрес	
Телефон	
E-mail	
Дата покупки	
Изделие в полной комплектации с руководством пользователя получил, с условиями гарантии ознакомлен и согласен.	
Подпись покупателя	



Место для печати продавца

СВИДЕТЕЛЬСТВО О МОНТАЖЕ

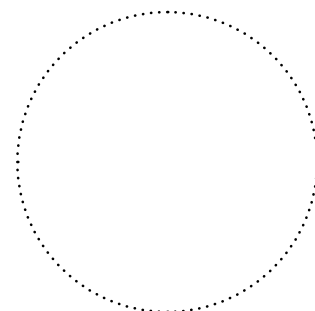
Изделие _____ установлено в соответствии с требованиями данного руководства пользователя.	
Название фирмы	
Адрес	
Телефон	
Ф. И. О. установщика	
Дата монтажа:	Подпись:
Работы по монтажу изделия соответствуют требованиям всех применимых местных и национальных строительных, электрических и технических норм и стандартов. Замечаний к работе изделия не имею.	
Подпись:	



Место для печати установщика

ГАРАНТИЙНЫЙ ТАЛОН

Тип изделия	Комнатный реверсивный проветриватель с регенерацией энергии
Модель	
Серийный номер	
Дата выпуска	
Дата покупки	
Гарантийный срок	
Продавец	



Место для печати продавца

