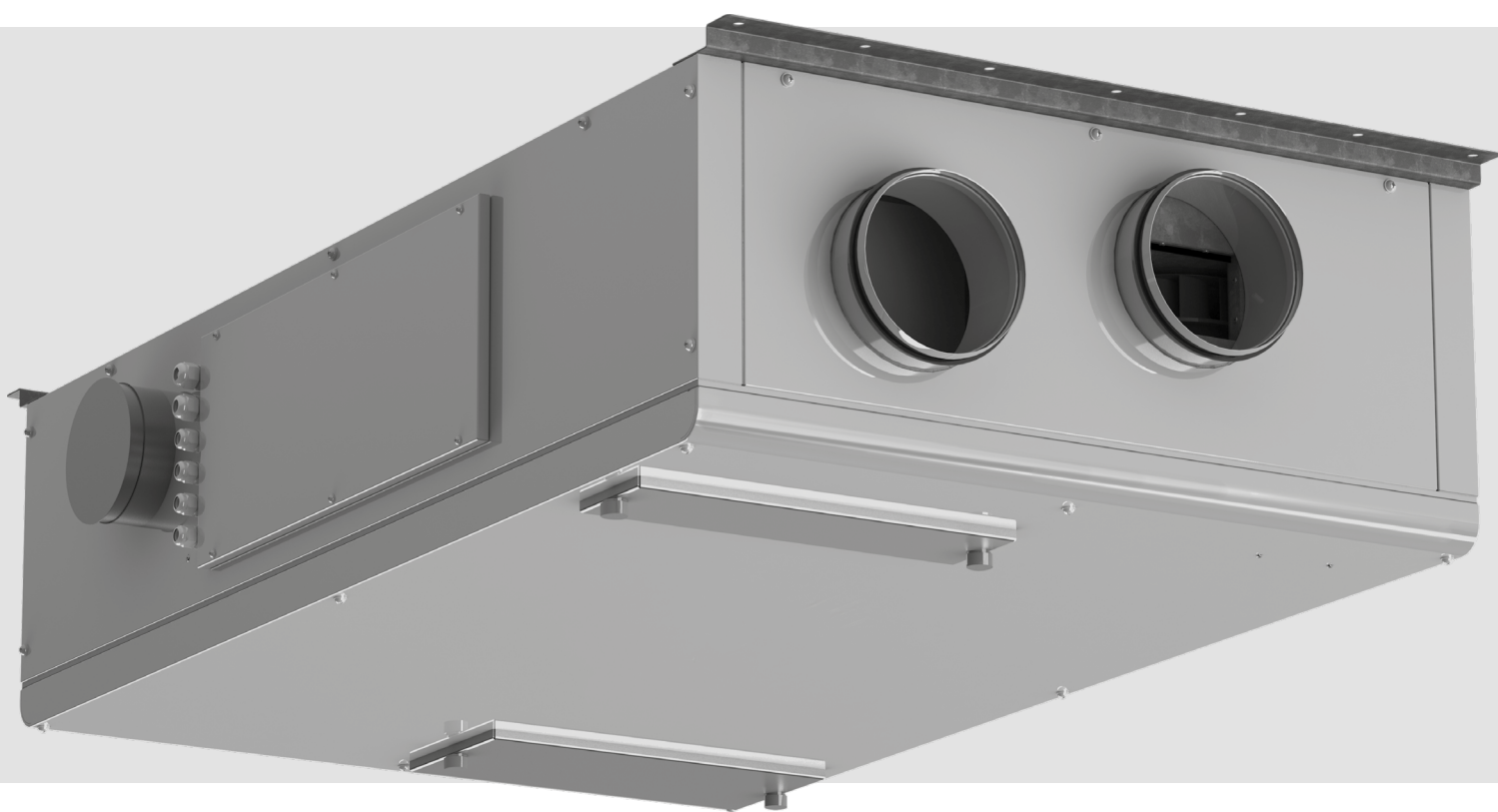


РУКОВОДСТВО ПОЛЬЗОВАТЕЛЯ

ВУТР 250 П/П2/ПЭ/П2Э ЕС
ВУТР 350 П/П2/ПЭ/П2Э ЕС
ВУТР 650 П/ПЭ ЕС



Приточно-вытяжная установка

СОДЕРЖАНИЕ

Требования безопасности.....	2
Назначение.....	4
Комплект поставки.....	4
Структура условного обозначения.....	4
Технические характеристики.....	5
Устройство и принцип работы.....	8
Монтаж и подготовка к работе.....	9
Подключение к электросети.....	11
Техническое обслуживание.....	13
Устранение неисправностей.....	15
Правила хранения и транспортировки.....	15
Свидетельство о приемке.....	19
Информация о продавце.....	19
Свидетельство о монтаже.....	19
Гарантийный талон.....	19

Настоящее руководство пользователя является основным эксплуатационным документом, предназначено для ознакомления технического, обслуживающего и эксплуатирующего персонала.

Руководство пользователя содержит сведения о назначении, составе, принципе работы, конструкции и монтаже изделия (-ий) ВУТР 250/350/650 П/П2/ПЭ/П2Э Л/П ЕС и всех его (их) модификаций.

Технический и обслуживающий персонал должен иметь теоретическую и практическую подготовку относительно систем вентиляции и выполнять работы в соответствии с правилами охраны труда и строительными нормами и стандартами, действующими на территории государства.

Информация, указанная в данном руководстве, является верной на момент подготовки документа. Из-за непрерывного развития продукции компания оставляет за собой право в любой момент вносить изменения в технические характеристики, конструкцию или комплектацию изделия.

Ни одна из частей данной публикации не может быть воспроизведена, передана или сохранена в информационно-поисковых системах, а также переведена на другие языки в любой форме без письменного согласия компании.

ТРЕБОВАНИЯ БЕЗОПАСНОСТИ

- Перед началом эксплуатации и монтажом изделия внимательно ознакомьтесь с руководством пользователя.
- При монтаже и эксплуатации изделия должны выполняться требования руководства, а также требования всех применимых местных и национальных строительных, электрических и технических норм и стандартов.
- Обязательно ознакомьтесь с предупреждениями в руководстве, поскольку они содержат сведения, касающиеся вашей безопасности.
- Несоблюдение правил и предупреждений руководства может привести к травмированию пользователя или повреждению изделия.
- После прочтения руководства пользователя сохраняйте его в течение всего времени использования изделия.
- При передаче управления другому пользователю обязательно обеспечьте его данным руководством.

МЕРЫ ПРЕДОСТОРОЖНОСТИ ПРИ МОНТАЖЕ И ЭКСПЛУАТАЦИИ ИЗДЕЛИЯ



- При монтаже изделия обязательно отключите сеть электропитания.



- Соблюдайте осторожность при распаковке изделия.



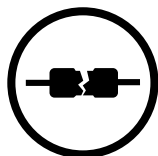
- Обязательно заземлите изделие!



- Соблюдайте технику безопасности во время работы с электроинструментом при монтаже изделия.



- Не изменяйте длину сетевого шнура самостоятельно.
- Не перегибайте сетевой шнур.
- Избегайте повреждений сетевого шнура.
- Не ставьте на сетевой шнур посторонние предметы.



- Не используйте поврежденное оборудование и проводники при подключении изделия к электросети.



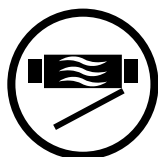
- Не прикасайтесь мокрыми руками к устройствам управления.
- Не производите монтаж и техническое обслуживание изделия мокрыми руками.



- Не допускайте детей к эксплуатации изделия.



- Не храните вблизи изделия взрывоопасные и легковоспламеняющиеся вещества.



- Не открывайте изделие во время работы.



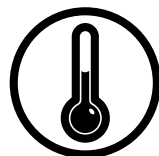
- Не перекрывайте воздушный канал во время работы изделия.



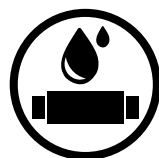
- Не садитесь на изделие и не ставьте на него другие предметы.



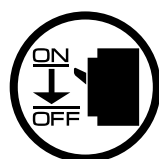
- Не прокладывайте сетевой шнур изделия вблизи отопительного/нагревательного оборудования.



- Не эксплуатируйте изделие за пределами диапазона температур, указанных в руководстве пользователя.
- Не эксплуатируйте изделие в агрессивной и взрывоопасной среде.



- Не мойте изделие водой.
- Избегайте попадания воды на электрические части изделия.



- При техническом обслуживании изделия отключите его от сети питания.



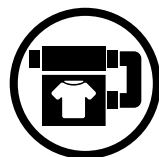
- При появлении посторонних звуков, запаха, дыма отключите изделие от сети питания и обратитесь в сервисный центр.



- Не направляйте поток воздуха от изделия на источники открытого огня.



- При длительной эксплуатации изделия время от времени проверяйте надежность монтажа.



- Используйте изделие только по его прямому назначению.



**ПО ОКОНЧАНИИ ЭКСПЛУАТАЦИИ ИЗДЕЛИЕ ПОДЛЕЖИТ
ОТДЕЛЬНОЙ УТИЛИЗАЦИИ.**

**НЕ УТИЛИЗИРУЙТЕ ИЗДЕЛИЕ ВМЕСТЕ С
НЕОТСОРТИРОВАННЫМИ БЫТОВЫМИ ОТХОДАМИ**

НАЗНАЧЕНИЕ

Изделие предназначено для создания воздухообмена посредством механической вентиляции в частных домах, офисах, гостиницах, кафе, конференц-залах и других бытовых и общественных помещениях, а также рекуперации тепловой энергии удаляемого из помещения воздуха для подогрева приточного очищенного воздуха.

Изделие не предназначено для организации вентиляции в помещениях с повышенной влажностью (бассейны, сауны, оранжереи и т. д.).

Изделие представляет собой устройство по сбережению тепловой энергии посредством рекуперации тепла и является одним из элементов энергосберегающих технологий помещений. Установка является комплектующим изделием и не подлежит автономной эксплуатации.

Изделие рассчитано на продолжительную работу без отключения от электросети.

Перемещаемый воздух не должен содержать горючих или взрывоопасных смесей, химически активных испарений, липких веществ, волокнистых материалов, крупной пыли, сажи, жиров или сред, которые способствуют образованию вредных веществ (яды, пыль, болезнетворные микроорганизмы).



ИЗДЕЛИЕ НЕ ПРЕДНАЗНАЧЕНО ДЛЯ ИСПОЛЬЗОВАНИЯ ДЕТЬМИ, ЛИЦАМИ С ПОНИЖЕННЫМИ СЕНСОРНЫМИ ИЛИ УМСТВЕННЫМИ СПОСОБНОСТЯМИ, А ТАКЖЕ ЛИЦАМИ, НЕ ПОДГОТОВЛЕННЫМИ СООТВЕТСТВУЮЩИМ ОБРАЗОМ.

К РАБОТАМ С ИЗДЕЛИЕМ ДОПУСКАЮТСЯ СПЕЦИАЛИСТЫ ПОСЛЕ СООТВЕТСТВУЮЩЕГО ИНСТРУКТАЖА.

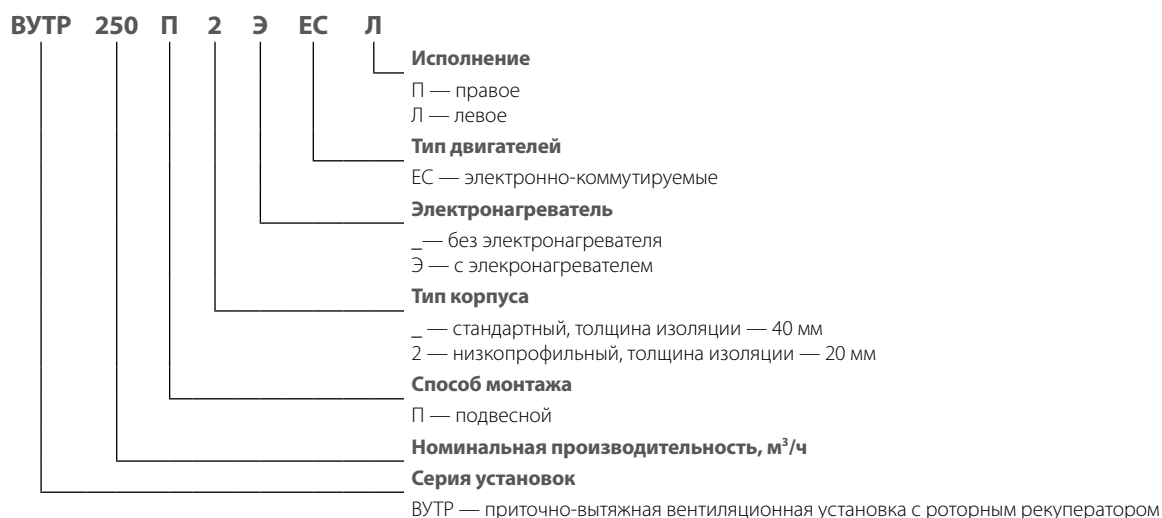
ИЗДЕЛИЕ ДОЛЖНО БЫТЬ УСТАНОВЛЕНО В МЕСТАХ, ИСКЛЮЧАЮЩИХ САМОСТОЯТЕЛЬНЫЙ ДОСТУП ДЕТЕЙ

КОМПЛЕКТ ПОСТАВКИ

Наименование	Количество
Установка	1 шт.
Руководство пользователя	1 шт.
Панель управления	1 шт.
Крепежный комплект	1 шт.
Упаковочный ящик	1 шт.

*Панель управления в комплект поставки установок с контроллером А21 не входит.

СТРУКТУРА УСЛОВНОГО ОБОЗНАЧЕНИЯ



ТЕХНИЧЕСКИЕ ХАРАКТЕРИСТИКИ

Изделие применяется в помещении при температуре окружающего воздуха от +1 °С до +40 °С и относительной влажности до 80 %.

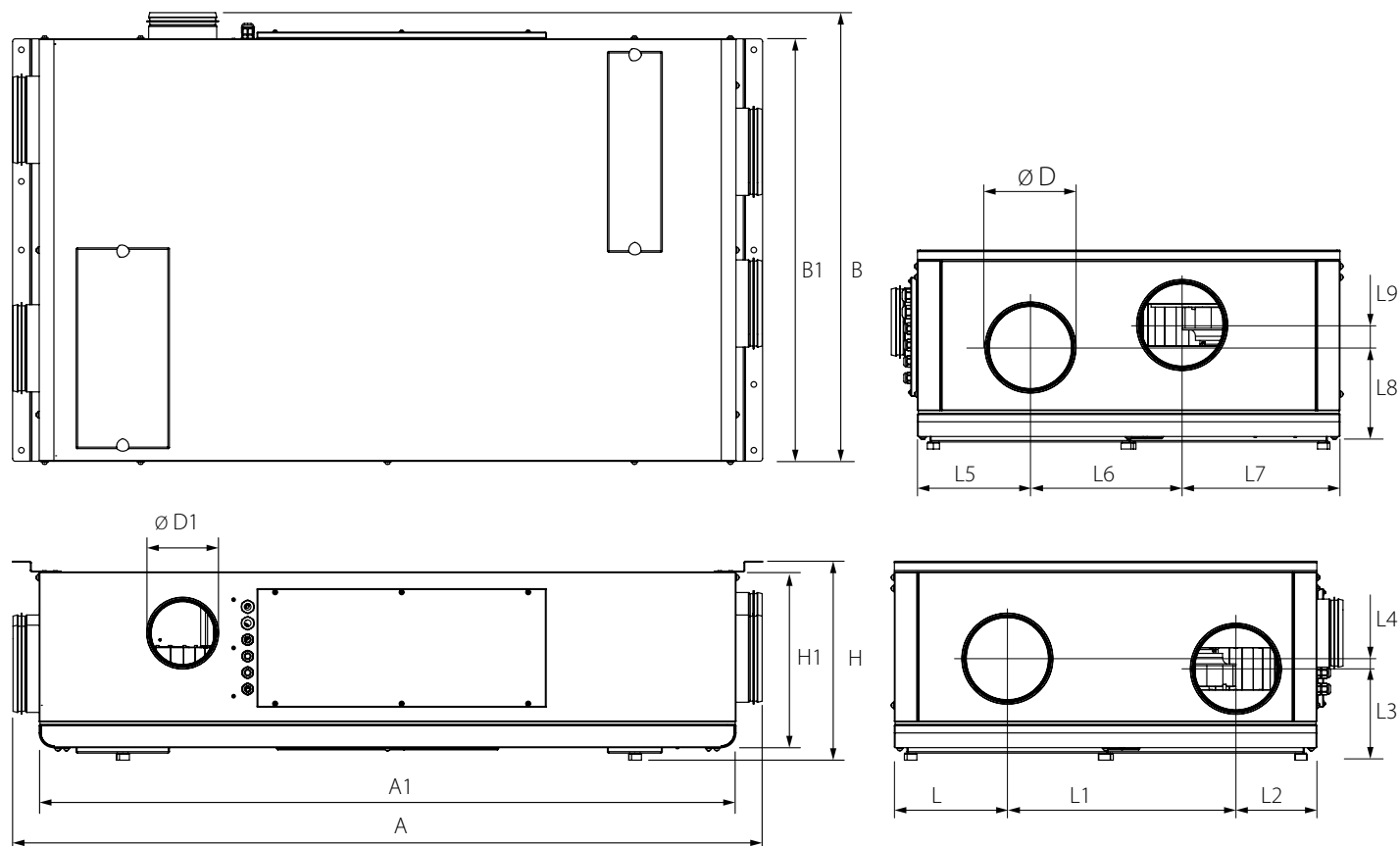
Для предотвращения образования конденсата на внутренних стенках установки необходимо, чтобы температура поверхности корпуса была на 2-3 °С выше температуры точки росы перемещаемого воздуха.

По типу защиты от поражения электрическим током изделие относится к приборам класса 1 по ГОСТ 12.2.007.0-75.

Степень защиты от доступа к опасным частям и проникновения воды:

- установки, подключенной к воздуховодам — IP22;
- двигателей установки — IP44.

Конструкция изделия постоянно совершенствуется, поэтому некоторые модели могут незначительно отличаться от описанных в данном руководстве.



Модель	Размеры, мм																	
	$\varnothing D$	$\varnothing D_1$	A	A1	B	B1	H	H1	L	L1	L2	L3	L4	L5	L6	L7	L8	L9
ВУТР 250 П ЕС	160	125	1100	1003	688	643	345	308	184	310	149	143	13	175	244	224	156	14
ВУТР 250 ПЭ ЕС																		
ВУТР 250 П2 ЕС	160	125	1097	1002	666	618	245	225	162	335	118	111	9	167	250	212	123	4
ВУТР 250 П2Э ЕС																		
ВУТР 350 П ЕС	160	125	1365	1270	818	770	361	318	206	417	147	141	19	207	276	287	160	41
ВУТР 350 ПЭ ЕС																		
ВУТР 350 П2 ЕС	160	125	1457	1362	847	798	245	225	209	432	155	117	9	223	300	274	120	6
ВУТР 350 П2Э ЕС																		
ВУТР 650 П ЕС	200	125	1542	1445	932	897	422	409	317	338	229	195	8	172	481	231	207	12
ВУТР 650 ПЭ ЕС																		

ТЕХНИЧЕСКИЕ ХАРАКТЕРИСТИКИ

Параметры	ВУТР 250 П2 ЕС	ВУТР 250 П2Э ЕС	ВУТР 250 П ЕС	ВУТР 250 ПЭ ЕС
Напряжение питания установки, В/50 (60) Гц	1~ 230			
Максимальная мощность установки без нагревателей, Вт	128		135	
Максимальная мощность установки с нагревателем, Вт	-	828	-	835
Максимальный ток установки без нагревателей, А	0,9		1,0	
Максимальный ток установки с нагревателем, А	-	4,0	-	4,1
Максимальный расход воздуха, м³/ч	300		310	
Частота вращения, мин⁻¹	2200		2200	
Уровень звукового давления на расст. 3 м, дБА	23		21	
Макс. температура перемещаемого воздуха, °С	-25...+40			
Материал корпуса	Алюмоцинк			
Изоляция	20 мм, мин. вата		40 мм, мин. вата	
Фильтр вытяжной	G4			
Фильтр приточный	G4, F7 (H13 опционально)			
Диаметр подключаемого воздуховода, мм	160			
Масса, кг	53	54	55	56
Эффективность рекуперации, %	72...87		71...87	
Тип рекуператора	Роторный			
Класс энергоэффективности	A	A	A	A

Параметры	ВУТР 350 П2 ЕС	ВУТР 350 П2Э ЕС	ВУТР 350 П ЕС	ВУТР 350 ПЭ ЕС
Напряжение питания установки, В/50 (60) Гц	1~ 230			
Максимальная мощность установки без нагревателей, Вт	200		185	
Максимальная мощность установки с нагревателем, Вт	-	1600	-	1585
Максимальный ток установки без нагревателей, А	1,3		1,3	
Максимальный ток установки с нагревателем, А	-	6,9	-	6,9
Максимальный расход воздуха, м³/ч	400		430	
Частота вращения, мин⁻¹	3200		3570	
Уровень звукового давления на расст. 3 м, дБА	33		31	
Макс. температура перемещаемого воздуха, °С	-25...+40			
Материал корпуса	Алюмоцинк			
Изоляция	20 мм, мин. вата		40 мм, мин. вата	
Фильтр вытяжной	G4			
Фильтр приточный	G4, F7 (H13 опционально)			
Диаметр подключаемого воздуховода, мм	160			
Масса, кг	78	79	81	82
Эффективность рекуперации, %	73...87		72...87	
Тип рекуператора	Роторный			
Класс энергоэффективности	A	A	A	A

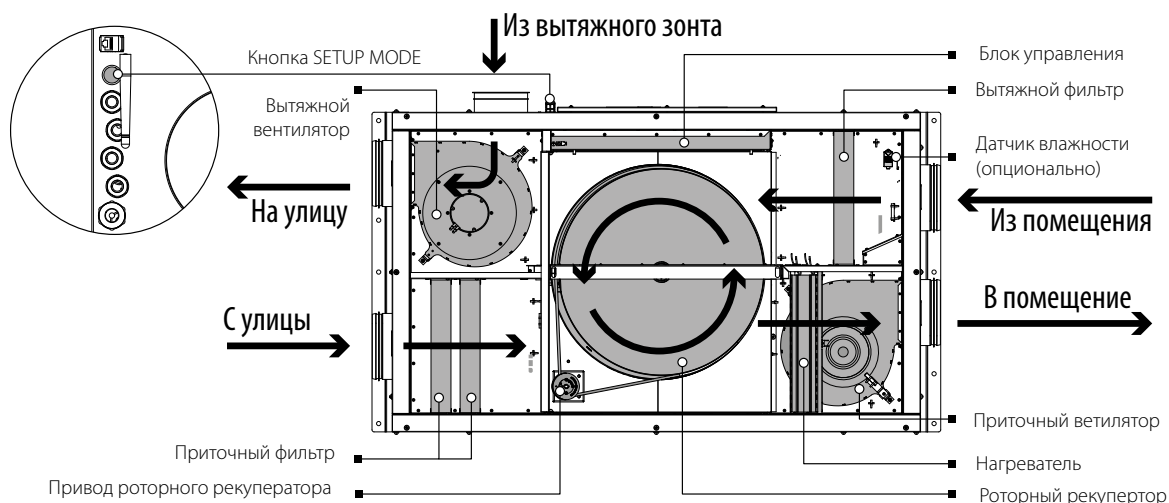
Параметры	ВУТР 650 П ЕС	ВУТР 650 ПЭ ЕС
Напряжение питания установки, В/50 (60) Гц	1~ 230	
Максимальная мощность установки без нагревателей, Вт	367	
Максимальная мощность установки с нагревателем, Вт	-	3167
Максимальный ток установки без нагревателей, А	2,5	
Максимальный ток установки с нагревателем, А	-	13,7
Максимальный расход воздуха, м ³ /ч	710	
Частота вращения, мин ⁻¹	3600	
Уровень звукового давления на расст. 3 м, дБА	36	
Макс. температура перемещаемого воздуха, °С	-25...+40	
Материал корпуса	Алюмоцинк	
Изоляция	40 мм, мин. вата	
Фильтр вытяжной	G4	
Фильтр приточный	G4, F7 (H13 опционально)	
Диаметр подключаемого воздуховода, мм	200	
Масса, кг	102	104
Эффективность рекуперации, %	80..87	
Тип рекуператора	Роторный	
Класс энергоэффективности	A	A

УСТРОЙСТВО И ПРИНЦИП РАБОТЫ

Установка работает по следующему принципу: теплый загрязненный воздух из помещения по воздуховодам поступает в установку, где осуществляется его фильтрация. Далее воздух проходит через роторные рекуператоры и с помощью вытяжного вентилятора по воздуховодам удаляется на улицу. Чистый холодный воздух с улицы по воздуховодам поступает в приточный фильтр установки, где осуществляется его очистка, далее воздух проходит через роторный рекуператор, где происходит нагрев воздуха до заданной величины, и с помощью приточного вентилятора воздух по воздуховодам подается в помещение. В роторном рекуператоре происходит обмен тепловой энергии теплого загрязненного воздуха, поступающего из помещения, и чистого холодного воздуха, поступающего с улицы. Рекуперация минимизирует потери электрической энергии и эксплуатационные затраты на обогрев помещений в холодный период года и охлаждение помещений в теплый период года. В установке предусмотрена возможность подключения кухонной вытяжки. Кухонный зонт должен быть оборудован воздушным клапаном. Клапан переключает вытяжной канал в то время, когда вытяжка не работает.

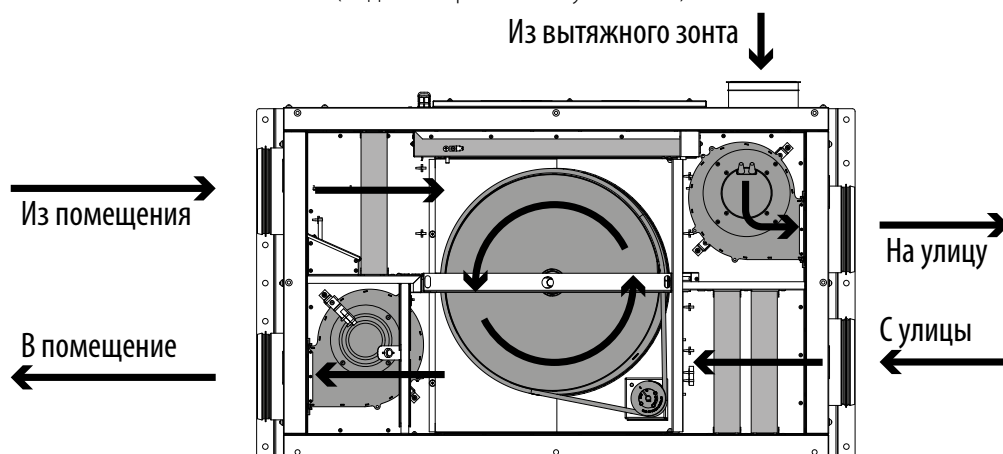
Правое исполнение (ВУТР 350 П(2)Е ЕС П А21)

(вид со стороны обслуживания)



Левое исполнение (ВУТР 350 П(2)Е ЕС Л А21)

(вид со стороны обслуживания)



Установка представляет собой каркас, изготовленный из жестко закрепленных между собой панелей. Панели представляют собой конструкцию из листа алюминия и оцинкованного листа с расположенным между ними тепло- и звукоизоляционным слоем минеральной ваты.

В конструкции установки предусмотрены быстроразъемные сервисные панели для замены фильтров.

Подключение силовых проводов и проводов заземления установки производится через гермовводы к клеммной колодке, расположенной в блоке управления. На боковой стенке блока управления показана схема подключения установки.

МОНТАЖ И ПОДГОТОВКА К РАБОТЕ

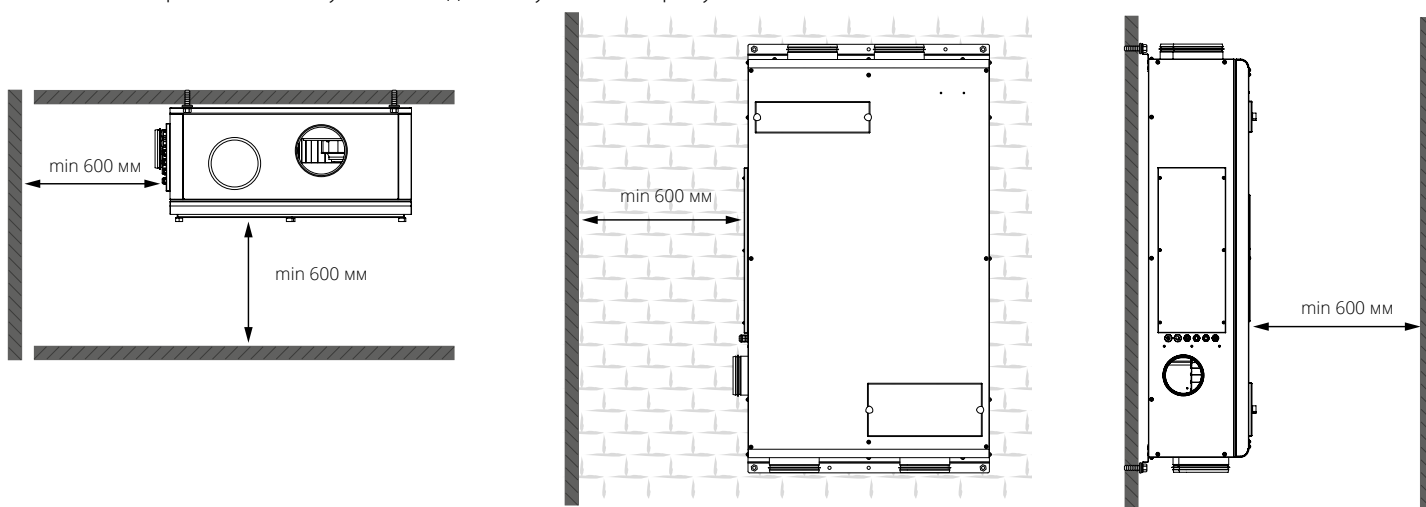


**ПЕРЕД МОНТАЖОМ ИЗДЕЛИЯ ВНИМАТЕЛЬНО ОЗНАКОМЬТЕСЬ
С РУКОВОДСТВОМ ПОЛЬЗОВАТЕЛЯ**



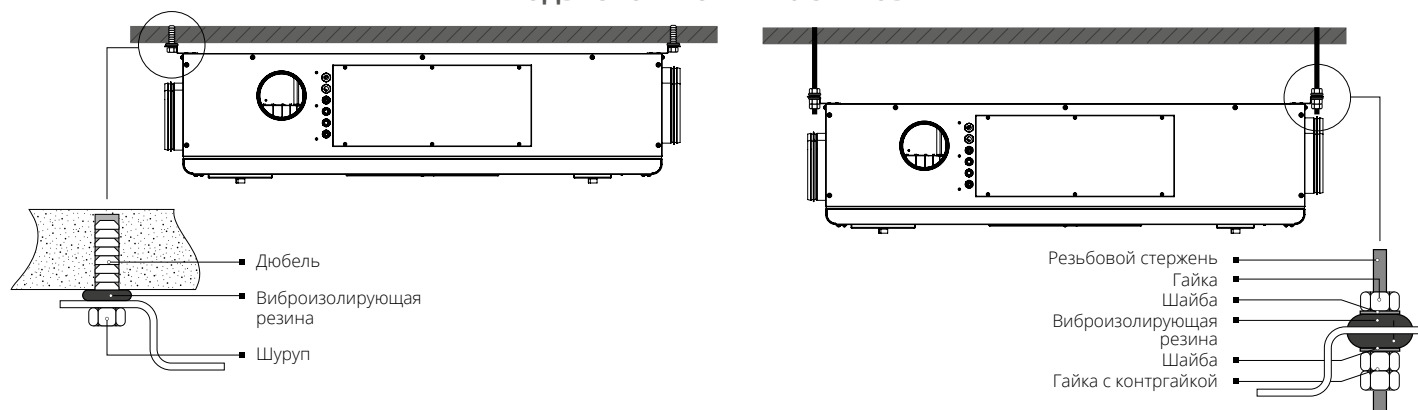
**МОНТАЖ ИЗДЕЛИЯ ДОЛЖЕН ПРОВОДИТЬСЯ КВАЛИФИЦИРОВАННЫМ СПЕЦИАЛИСТОМ,
ПРОШЕДШИМ СООТВЕТСТВУЮЩЕЕ ОБУЧЕНИЕ И ИМЕЮЩИМ НЕОБХОДИМЫЕ
ИНСТРУМЕНТЫ И МАТЕРИАЛЫ**

При монтаже установки необходимо обеспечить доступ для проведения работ по обслуживанию или ремонта. Рекомендуемые минимальные расстояния от установки до стен указаны на рисунке ниже.

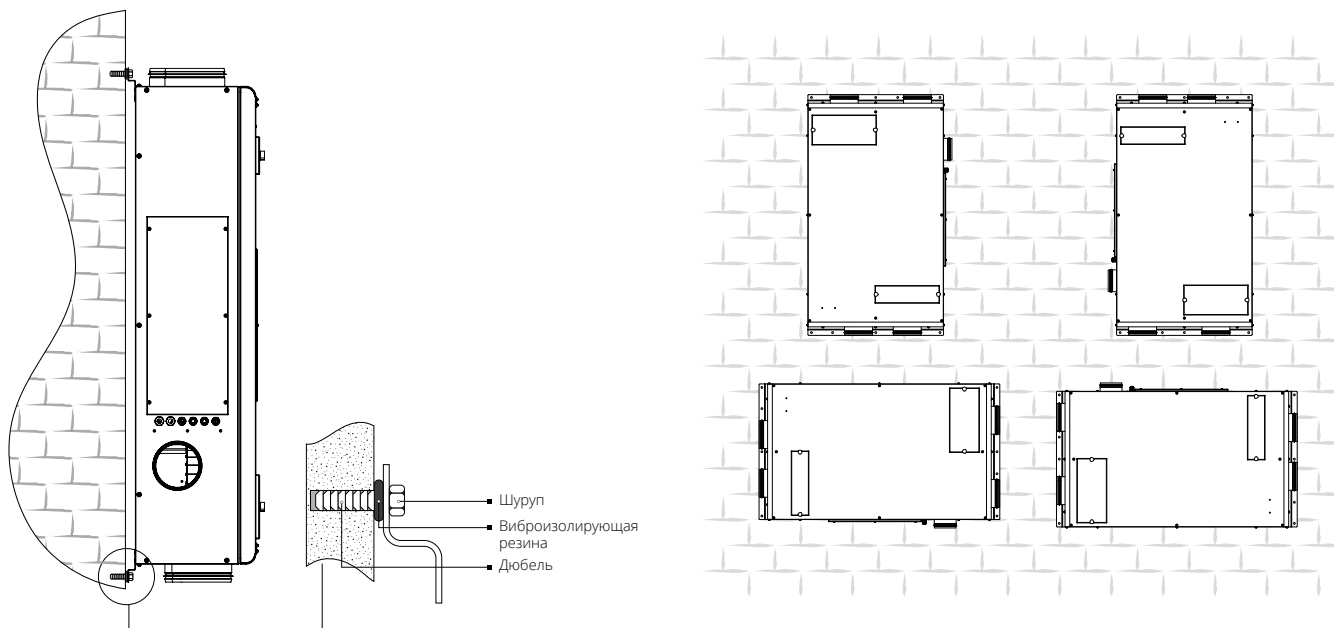


Перед запуском установки убедитесь, что соты роторного рекуператора не загрязнены и не повреждены. Также проверьте натяжение ремня и при необходимости отрегулируйте силу натяжения пружиной на подвеске двигателя. Установка подвешивается на резьбовом стержне, закрепленном в резьбовом дюбеле, или может быть жестко закреплена на горизонтальной и вертикальной плоскости.

ПОДВЕСНОЙ МОНТАЖ УСТАНОВКИ



НАСТЕННЫЙ МОНТАЖ УСТАНОВКИ



Для обеспечения оптимальной производительности установки и уменьшения аэродинамических потерь, связанных с турбулентностью воздушного потока, присоедините прямой участок воздуховода к патрубкам с обеих сторон установки.

Минимальная рекомендуемая длина прямых участков:

- 1 диаметр воздуховода со стороны входа воздуха;
- 3 диаметра со стороны выхода воздуха.

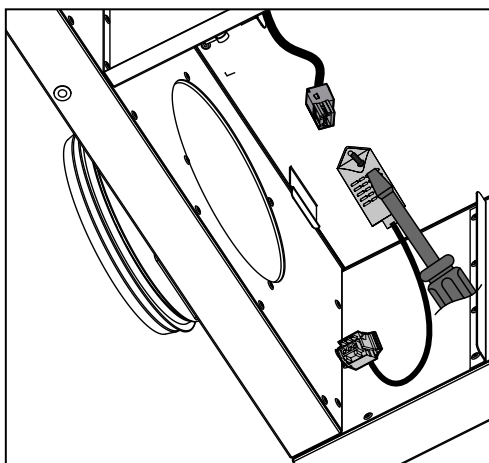
При отсутствии или небольшой длине воздуховодов на одном или нескольких патрубках установки необходимо защитить внутренние части установки от проникновения посторонних предметов. Например, установите решетку или другое защитное устройство с размером ячеек не более 12,5 мм для предотвращения свободного доступа к вентиляторам.

При проведении монтажа обеспечьте доступ к установке для проведения работ по обслуживанию или ремонту. Крепежные изделия для потолочного монтажа установки не входят в комплект поставки, заказываются отдельно. При подборе крепежа необходимо учитывать материал монтажной поверхности и вес установки (см. технические характеристики установки). Подбор крепежа должен проводить специалист сервисной службы.

МОНТАЖ ДАТЧИКА ВЛАЖНОСТИ

Датчик влажности не входит в комплект поставки, заказывается отдельно. Датчик влажности должен быть установлен в вытяжной канал перед рекуператором.

Открутите винты на сервисной панели и снимите ее. Закрепите винтом датчик влажности на стенке вытяжного канала. Подключите к разъему датчика влажности разъем с кабелем от блока управления (установлен производителем).



ПОДКЛЮЧЕНИЕ К ЭЛЕКТРОСЕТИ



**ПЕРЕД ПРОВЕДЕНИЕМ ЛЮБЫХ РАБОТ НЕОБХОДИМО
ОТКЛЮЧИТЬ СЕТЬ ЭЛЕКТРОПИТАНИЯ**

**ПОДКЛЮЧЕНИЕ ИЗДЕЛИЯ К СЕТИ ДОЛЖЕН ОСУЩЕСТВЛЯТЬ
КВАЛИФИЦИРОВАННЫЙ ЭЛЕКТРИК**

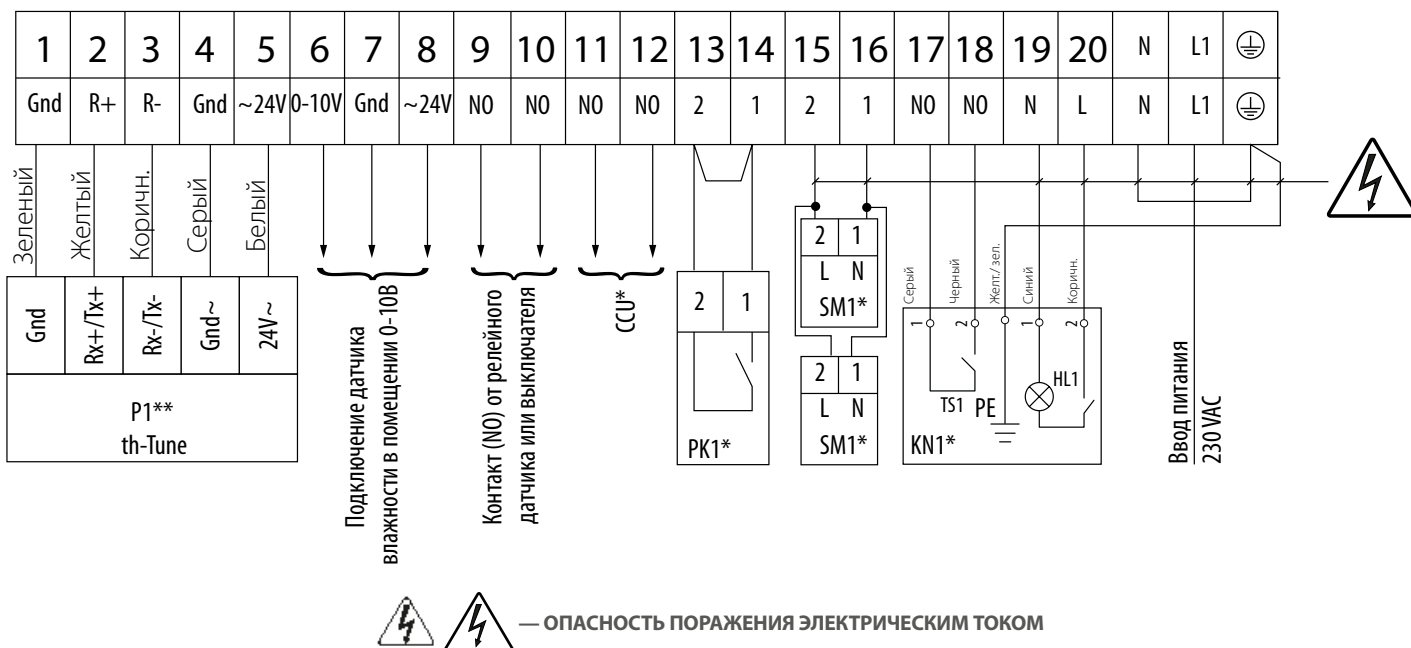
**НОМИНАЛЬНЫЕ ЗНАЧЕНИЯ ЭЛЕКТРИЧЕСКИХ ПАРАМЕТРОВ ИЗДЕЛИЯ
ПРИВЕДЕНЫ НА НАКЛЕЙКЕ ИЗГОТОВИТЕЛЯ**



**ЛЮБЫЕ ИЗМЕНЕНИЯ ВО ВНУТРЕННЕМ ПОДКЛЮЧЕНИИ ЗАПРЕЩЕНЫ И ВЕДУТ К
ПОТЕРЕ ПРАВА НА ГАРАНТИЙНОЕ ОБСЛУЖИВАНИЕ**

- Изделие предназначено для подключения к электросети с параметрами, 230 В/50 (60) Гц, согласно схеме электрических подключений.
- Изделие должно быть подключено с помощью изолированных проводников (кабеля, проводов). При выборе сечения проводников необходимо учитывать максимально допустимый ток нагрузки, а также температуру нагрева провода, зависящую от типа провода, его изоляции, длины и способа прокладки.
- На внешнем вводе должен быть установлен встроенный в стационарную сеть электроснабжения автоматический выключатель **QF**, разрывающий электрическую цепь в случае короткого замыкания или перегрузки. Место установки внешнего выключателя должно обеспечивать свободный доступ для оперативного отключения изделия. Номинальный ток автоматического выключателя должен быть выше максимального тока потребления изделия (см. в разделе «Технические характеристики» или на наклейке изделия). Рекомендуется выбирать номинальный ток автоматического выключателя из стандартного ряда, следующий после максимального тока подключаемого изделия. Автоматический выключатель не входит в комплект поставки, приобретается отдельно.

Схема внешних подключений для установок ВУТР 250/350/650 П/П2/ПЭ/П2Э Л/П ЕС S17/S18



Обозн.	Наименование	Тип	Кабель***
SM1*	Электропривод приточной и(или) вытяжной заслонки	LF230	2x0,75 мм ²
SM2*	Электропривод приточной и(или) вытяжной заслонки	LF230	2x0,75 мм ²
PK1*	Контакт пульта пожарной сигнализации	NC	2x0,75 мм ²
CCU*	Управление охладителем	NO	2x0,75 мм ²
P1**	Пульт управления	th-Tune	5x0,25 мм ²
KN1*	Контакт кухонной вытяжки		

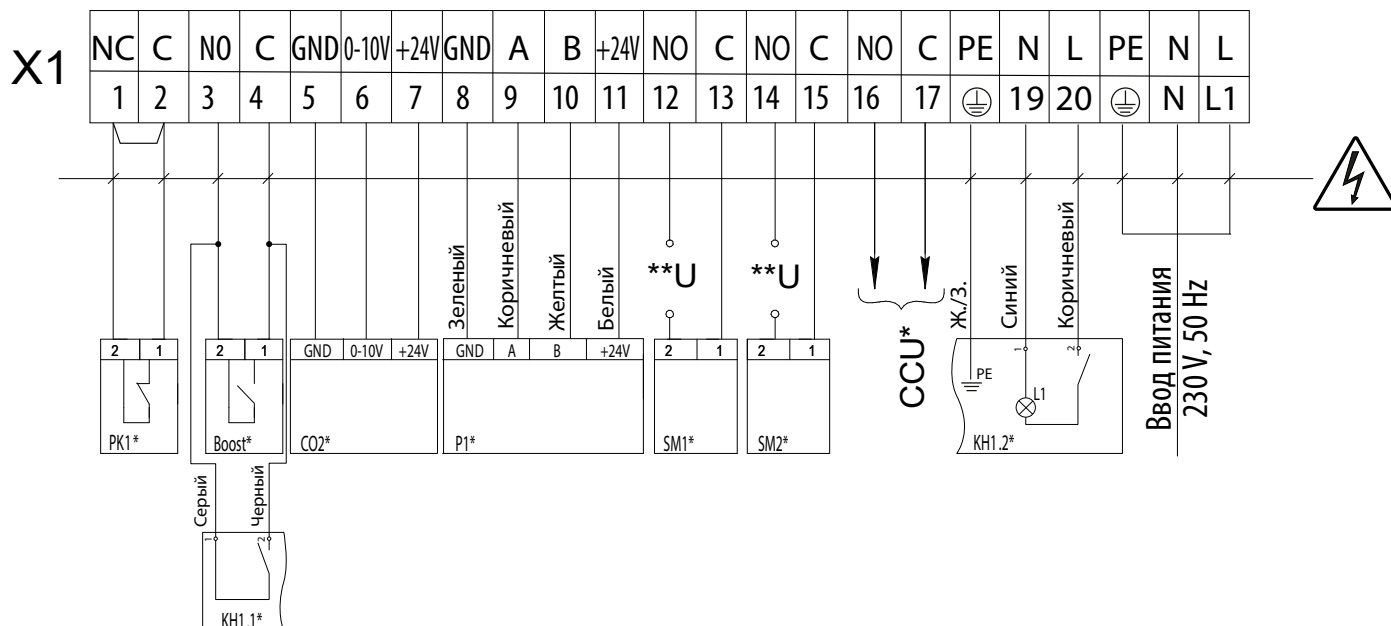
*Устройства в состав изделия не входят, при необходимости комплектуются согласно заказу.

**Установка может комплектоваться пультом управления th-Tune.

***Площадь сечения провода при длине кабеля не более 100 м.

Максимальная длина кабеля от контроллера до панели управления

Тип кабеля	Расстояние до источника питания
Телефонный	До 50 м
Экранированный кабель AWG24	До 200 м

Схема внешних подключений для установок ВУТР 250/350/650 П/П2/ПЭ/ПЭ2 Л/П ЕС А21


— ОПАСНОСТЬ ПОРАЖЕНИЯ ЭЛЕКТРИЧЕСКИМ ТОКОМ

Обозначение	Наименование	Тип контакта	Тип кабеля	Примечание
SM1*	Электропривод приточной заслонки	NO	2 x 0,75 мм ²	3А, 30DC/~250 AC
SM2*	Электропривод вытяжной заслонки	NO		3А, 30DC/~250 AC
PK1*	Контакт пульта пожарной сигнализации	NC		Перемычку удалить
CCU*	Управление охладителем	NO		3А, 30DC/~250 AC
P1*	Внешний пульт управления		4 x 0,25 мм ²	
Boost*	Контакты Вкл/Выкл режима Boost	NO	2 x 0,75 мм ²	
CO2*	Внешний датчик CO ₂		3 x 0,25 мм ²	
KH1*	Кухонная вытяжка		5 x 0,75 мм ²	

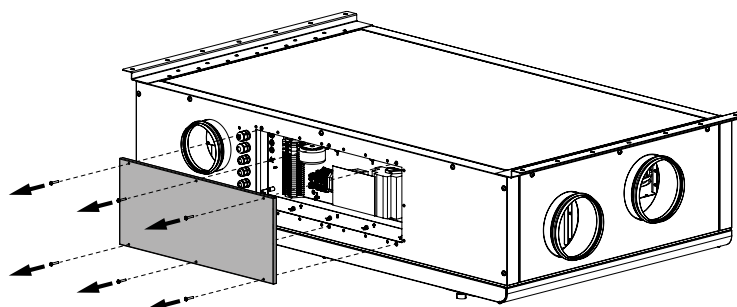
*Не входит в состав изделия.

**Напряжение питания U внешних заслонок SM1, SM2 выбирается в зависимости от типа заслонок.

Выходные параметры: клеммы 12-17 — 3А, 30 V DC/~250 V AC (“сухой контакт”).

Максимальная длина кабеля от внешних устройств до клеммника — не более 100 метров. Рекомендованное сечение кабеля указано в таблице.

Доступ к клеммной колодке установки изображен на рисунке ниже.



ТЕХНИЧЕСКОЕ ОБСЛУЖИВАНИЕ



ТЕХНИЧЕСКОЕ ОБСЛУЖИВАНИЕ ИЗДЕЛИЯ РАЗРЕШЕНО ТОЛЬКО ПОСЛЕ ОТКЛЮЧЕНИЯ ЕГО ОТ СЕТИ ЭЛЕКТРОПИТАНИЯ

Техническое обслуживание установки необходимо производить 3–4 раза в год. Оно включает в себя общую чистку установки и следующие работы:

1. Техобслуживание фильтров.

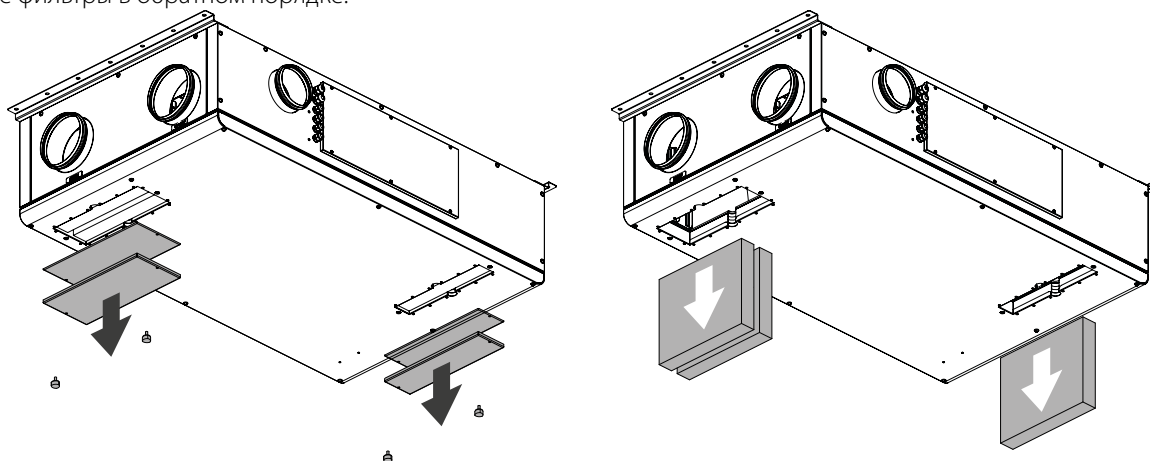
Грязные фильтры повышают сопротивление воздуха, что приводит к уменьшению подачи приточного воздуха в помещение. Фильтры необходимо чистить по мере засорения, но не реже 3–4 раз в год.

По истечении 3000 моточасов контроллер установки выдаст сообщение о необходимости заменить или очистить фильтры, после чего необходимо произвести чистку или замену фильтров и обнулить наработку моточасов.

Разрешается очистка фильтров пылесосом. После двухразовой очистки фильтры необходимо заменить. Для приобретения новых фильтров обратитесь к продавцу установки.

Последовательность извлечения фильтров:

1. Отключите установку от сети питания.
2. Открутите трехгранные штурвалы, удерживающие сервисные крышки.
3. Снимите сервисные крышки.
4. Извлеките заглушки.
5. Извлеките фильтры, потянув их на себя.
6. Установите фильтры в обратном порядке.

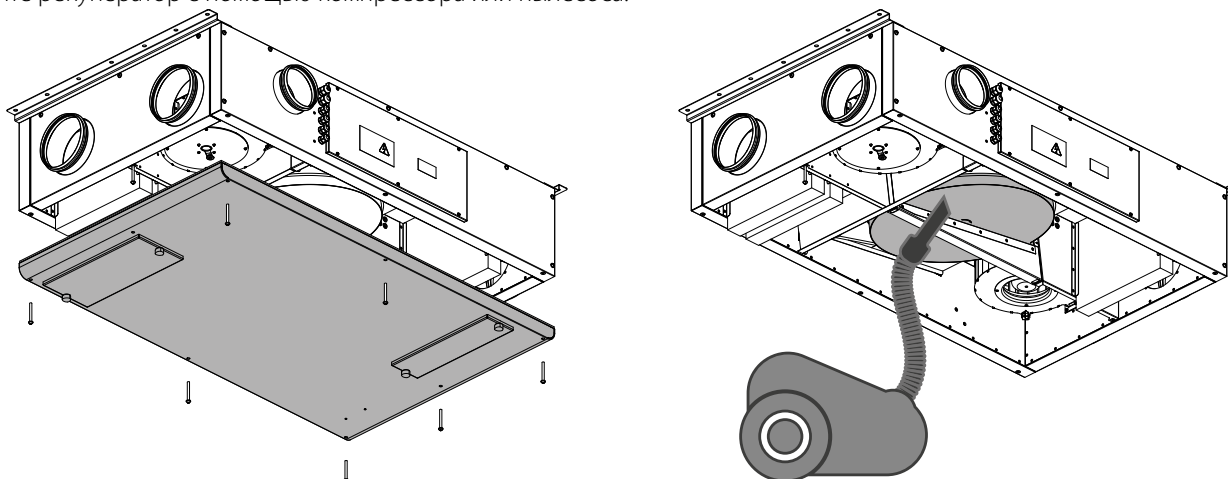


2. Техобслуживание рекуператоров (1 раз в год).

Даже при регулярном техобслуживании фильтров на блоке рекуператоров могут накапливаться пылевые отложения. Для поддержания высокой эффективности рекуперации необходимо регулярно очищать рекуператоры. Для очистки рекуператора извлеките его из установки и очистите сжатым воздухом или пылесосом. Затем установите блок рекуператоров в установку.

Последовательность извлечения блока рекуператоров:

1. Открутите 8 винтов и снимите сервисную панель.
2. Очистите рекуператор с помощью компрессора или пылесоса.



3. Техобслуживание вентиляторов (1 раз в год).

Даже при регулярном выполнении работ по техобслуживанию фильтров и рекуператора в вентиляторах могут накапливаться пылевые отложения, что приводит к снижению производительности вентиляторов и уменьшению подачи приточного воздуха в помещение.

Для очистки вентиляторов воспользуйтесь мягкой материей или щеткой. Не применяйте для очистки воду, агрессивные растворители, острые предметы и т. д. во избежание повреждения крыльчатки.

4. Техобслуживание воздухозаборных устройств притока свежего воздуха (2 раза в год).

Листья и другие загрязнения могут засорить приточную решетку и снизить производительность установки и количество подачи приточного воздуха. Проверяйте приточную решетку дважды в год, очищайте по мере необходимости.

5. Техобслуживание системы воздуховодов (каждые 5 лет).

Даже при регулярном выполнении всех вышеуказанных работ по техобслуживанию установки внутри воздуховодов могут накапливаться пылевые отложения, что приводит к снижению качества воздуха и производительности установки. Техническое обслуживание воздуховодов состоит в их периодической очистке или замене.

УСТРАНЕНИЕ НЕИСПРАВНОСТЕЙ

ВОЗНИКШАЯ ПРОБЛЕМА	ВЕРОЯТНЫЕ ПРИЧИНЫ	СПОСОБ УСТРАНЕНИЯ
При включении установки вентилятор/вентиляторы не запускается/не запускаются.	Не подключена питающая сеть.	Убедитесь, что питающая сеть подключена правильно, в противном случае устраните ошибку подключения.
	Заклинил двигатель, загрязнены лопасти.	Выключите установку. Устраните причину заклинивания вентилятора. Очистите лопасти. Перезапустите установку.
	Возникла системная авария. Перечень системных аварий указан ниже.	Определите системную аварию, перейдя на страницу активных аварийных сообщений, и устраните аварию. В случае невозможности самостоятельно устранить системную аварию обратитесь в сервисный центр.
Срабатывание автоматического выключателя при включении установки.	Увеличенное потребление электрического тока из-за наличия короткого замыкания в электрической цепи.	Выключите установку. Обратитесь в сервисный центр.
Низкий расход воздуха.	Низкая установленная скорость вентилятора.	Установите более высокую скорость.
	Фильтры, вентиляторы или рекуператор засорены.	Очистите или замените фильтры; очистите вентиляторы и рекуператор.
	Элементы вентиляционной системы (воздуховоды, диффузоры, жалюзи, решетки) засорены, повреждены или закрыты.	Очистите или замените элементы вентиляционной системы (воздуховоды, диффузоры, жалюзи, решетки).
Холодный приточный воздух.	Вытяжной фильтр засорен.	Очистите или замените вытяжной фильтр.
	Установка работает в режиме охлаждения.	Проверьте настройки режима работы установки.
Повышенный шум, вибрация.	Засорена крыльчатка (крыльчатки).	Очистите крыльчатку (крыльчатки).
	Ослаблена затяжка винтовых соединений вентиляторов или корпуса.	Затяните винтовые соединения вентиляторов или корпуса до упора.
	Отсутствие виброгасящих вставок на патрубках присоединения воздуховодов.	Установите виброгасящие резиновые вставки.
СИСТЕМНЫЕ АВАРИИ		
Пожарная тревога.	Аварийная остановка системы по команде от щита пожарной сигнализации. В случае данной аварии вентиляторы останавливаются.	В случае данной аварии следуйте инструкциям при чрезвычайных ситуациях и покиньте помещение и здание.
Датчик температуры неисправен.	Обрыв или короткое замыкание датчика температуры. В случае данной аварии вентиляторы останавливаются.	Обратитесь в сервисный центр.
Комнатный терминал неисправен.	Нет соединения с панелью управления.	Проверьте соединение контроллера с панелью управления. Обратитесь в сервисный центр.
Низкая температура приточного воздуха.	Температура приточного воздуха ниже +14 °C (заводская установка).	Очистите или замените вытяжной фильтр и проверьте настройки режима работы установки.
Требуется замена фильтра.	Истечение периодичности замены фильтров.	Очистите или замените фильтры.

ПРАВИЛА ХРАНЕНИЯ И ТРАНСПОРТИРОВКИ

- Хранить изделие необходимо в заводской упаковке в сухом вентилируемом помещении при температуре +5...+40 °C и относительной влажности не выше 70 %.
- Наличие в воздухе паров и примесей, вызывающих коррозию и нарушающих изоляцию и герметичность соединений, не допускается.
- Для погрузочно-разгрузочных работ используйте соответствующую подъемную технику для предотвращения возможных повреждений изделия.
- Во время погрузочно-разгрузочных работ выполняйте требования перемещений для данного типа грузов.
- Транспортировать разрешается любым видом транспорта при условии защиты изделия от атмосферных осадков и механических повреждений. Транспортировка изделия разрешена только в рабочем положении.
- Погрузка и разгрузка должны производиться без резких толчков и ударов.
- Перед первым включением после транспортировки при низких температурах изделие необходимо выдержать при температуре эксплуатации не менее 3-4 часов.

ГАРАНТИИ ИЗГОТОВИТЕЛЯ

Изготовитель устанавливает гарантийный срок изделия длительностью 24 месяца с даты продажи изделия через розничную торговую сеть при условии выполнения пользователем правил транспортировки, хранения, монтажа и эксплуатации изделия. В случае появления нарушений в работе изделия по вине изготовителя в течение гарантийного срока пользователь имеет право на бесплатное устранение недостатков изделия посредством осуществления изготовителем гарантийного ремонта. Гарантийный ремонт состоит в выполнении работ, связанных с устранением недостатков изделия, для обеспечения возможности использования такого изделия по назначению в течение гарантийного срока. Устранение недостатков осуществляется посредством замены или ремонта комплектующих или отдельной комплектующей изделия.

Гарантийный ремонт не включает в себя:

- периодическое техническое обслуживание;
- монтаж/демонтаж изделия;
- настройку изделия.

Для проведения гарантийного ремонта пользователь должен предоставить изделие, руководство пользователя с отметкой о дате продажи и расчетный документ, подтверждающий факт покупки.

Модель изделия должна соответствовать модели, указанной в руководстве пользователя.

По вопросам гарантийного обслуживания обращайтесь к продавцу.

Гарантия изготовителя не распространяется на нижеприведенные случаи:

- непредоставление пользователем изделия в комплектности, указанной в руководстве пользователя, в том числе демонтаж пользователем комплектующих изделия;
- несоответствие модели, марки изделия данным, указанным на упаковке изделия и в руководстве пользователя;
- несвоевременное техническое обслуживание изделия;
- наличие внешних повреждений корпуса (повреждениями не являются внешние изменения изделия, необходимые для его монтажа) и внутренних узлов изделия;
- внесение в конструкцию изделия изменений или осуществление доработок изделия;
- замена и использование узлов, деталей и комплектующих изделия, не предусмотренных изготовителем;
- использование изделия не по назначению;
- нарушение пользователем правил монтажа изделия;
- нарушение пользователем правил управления изделием;
- подключение изделия к электрической сети с напряжением, отличным от указанного в руководстве пользователя;
- выход изделия из строя вследствие скачков напряжения в электрической сети;
- осуществление пользователем самостоятельного ремонта изделия;
- осуществление ремонта изделия лицами, не уполномоченными на то изготовителем;
- истечение гарантийного срока изделия;
- нарушение пользователем установленных правил перевозки изделия;
- нарушение пользователем правил хранения изделия;
- совершение третьими лицами противоправных действий по отношению к изделию;
- выход изделия из строя вследствие возникновения обстоятельств непреодолимой силы (пожара, наводнения, землетрясения, войны, военных действий любого характера, блокады);
- отсутствие пломб, если наличие таковых предусмотрено руководством пользователя;
- непредоставление руководства пользователя с отметкой о дате продажи изделия;
- отсутствие расчетного документа, подтверждающего факт покупки изделия.



ВЫПОЛНЯЙТЕ ТРЕБОВАНИЯ ДАННОГО РУКОВОДСТВА ПОЛЬЗОВАТЕЛЯ ДЛЯ ОБЕСПЕЧЕНИЯ ДЛИТЕЛЬНОЙ БЕСПЕРЕБОЙНОЙ РАБОТЫ ИЗДЕЛИЯ



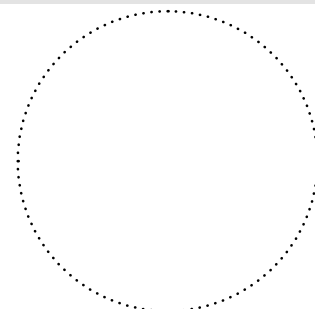
ГАРАНТИЙНЫЕ ТРЕБОВАНИЯ ПОЛЬЗОВАТЕЛЯ РАССМАТРИВАЮТСЯ ПОСЛЕ ПРЕДЪЯВЛЕНИЯ ИМ ИЗДЕЛИЯ, ГАРАНТИЙНОГО ТАЛОНА, РАСЧЕТНОГО ДОКУМЕНТА И РУКОВОДСТВА ПОЛЬЗОВАТЕЛЯ С ОТМЕТКОЙ О ДАТЕ ПРОДАЖИ

СВИДЕТЕЛЬСТВО О ПРИЕМКЕ

Тип изделия	Приточно-вытяжная установка
Модель	
Серийный номер	
Дата выпуска	
Клеймо приемщика	

ИНФОРМАЦИЯ О ПРОДАВЦЕ

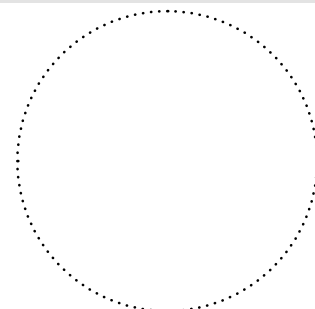
Название магазина	
Адрес	
Телефон	
E-mail	
Дата покупки	
Изделие в полной комплектации с руководством пользователя получил, с условиями гарантии ознакомлен и согласен.	
Подпись покупателя	



Место для печати продавца

СВИДЕТЕЛЬСТВО О МОНТАЖЕ

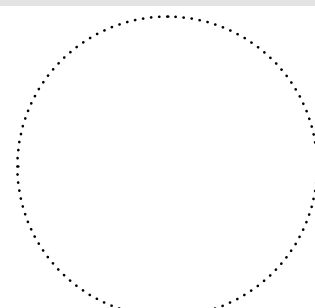
Изделие _____ установлено в соответствии с требованиями данного руководства пользователя.	
Название фирмы	
Адрес	
Телефон	
Ф. И. О. установщика	
Дата монтажа:	Подпись:
Работы по монтажу изделия соответствуют требованиям всех применимых местных и национальных строительных, электрических и технических норм и стандартов. Замечаний к работе изделия не имею.	
Подпись:	



Место для печати установщика

ГАРАНТИЙНЫЙ ТАЛОН

Тип изделия	Приточно-вытяжная установка
Модель	
Серийный номер	
Дата выпуска	
Дата покупки	
Гарантийный срок	
Продавец	



Место для печати продавца



VENTS

