



ЭКОВЕНТИЛЯЦИЯ

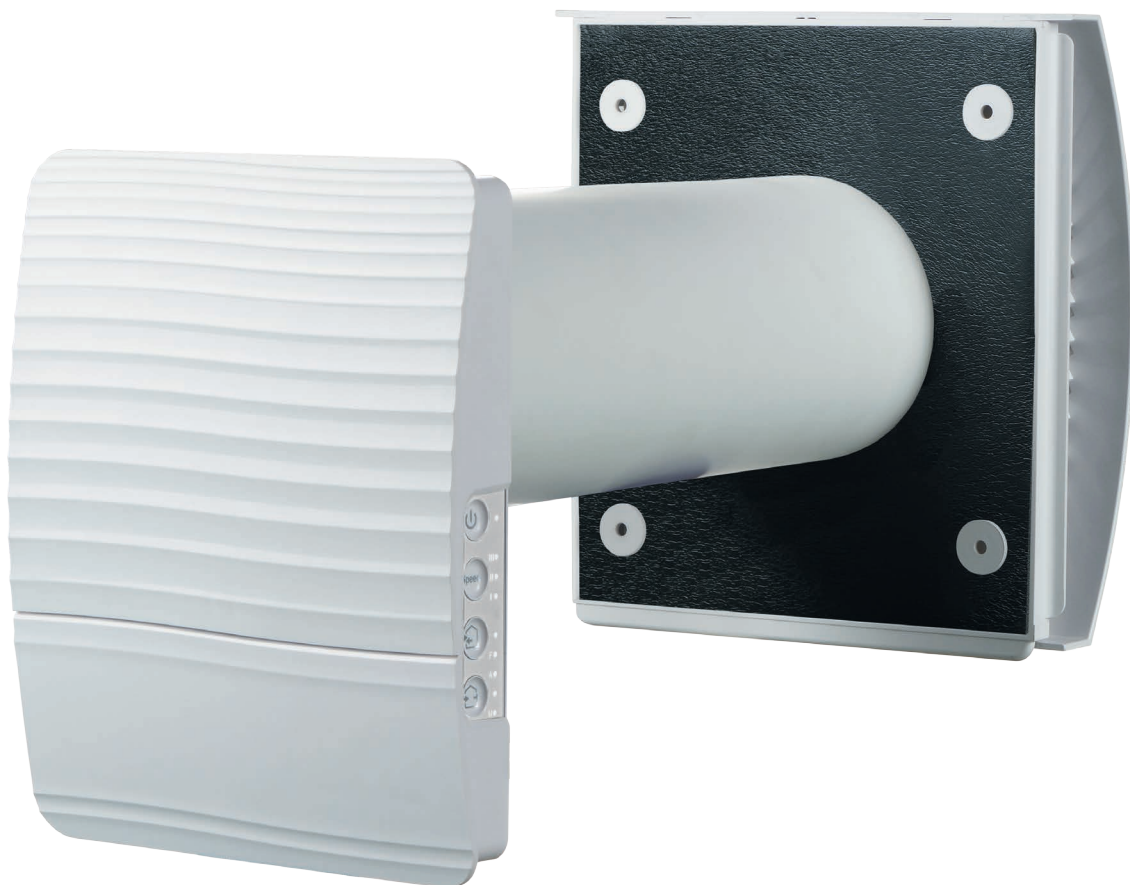
КОМНАТНАЯ УСТАНОВКА
С РЕГЕНЕРАЦИЕЙ ТЕПЛА
И УПРАВЛЕНИЕМ ЧЕРЕЗ WI-FI



ТвинФреш Эксперт РВ-30-14 В.2

Производительность – до 30 м³/ч

Эффективность регенерации тепла – до 81 %





Промышленная и коммерческая вентиляция (каталог №1)

Элементы промышленной и коммерческой вентиляции: вентиляторы для круглых и прямоугольных каналов, шумоизолированные вентиляторы, осевые вентиляторы, крышные вентиляторы, приточно-вытяжные установки с рекуперацией тепла, воздухоотоплительные агрегаты, аксессуары и принадлежности.



Энергосберегающая вентиляция. Приточно-вытяжные установки (каталог №2)

Энергосберегающие приточные, вытяжные и приточно-вытяжные установки с рекуперацией тепла производительностью до 6500 м³/ч.



Дымоудаление и вентиляция (каталог №5)

Системы противодымной защиты зданий и сооружений.



Бытовая вентиляция (каталог №6)

Продукция для систем бытовой вентиляции, кондиционирования и отопления: бытовые вентиляторы, вентиляция санузлов и кухонь, воздухораспределительные устройства, воздуховоды и соединительно-монтажные элементы, ревизионные дверцы, вентиляционные наборы.



Воздухораспределительные устройства (каталог №9)

Пластиковые и металлические воздухораспределительные устройства (решётки, анемостаты, диффузоры и т.п.) для систем вентиляции, кондиционирования и отопления.



Дверцы ревизионные (каталог №10)

Пластиковые и металлические ревизионные дверцы для обеспечения быстрого доступа к скрытым узлам и коммуникациям. Специальные предложения для керамической плитки.



Спирально-навивные воздуховоды (каталог №13)

Спирально-навивные воздуховоды и фасонные элементы СПИРОВЕНТ диаметром от 100 до 1600 мм для магистральных систем вентиляции.



Гибкие воздуховоды для систем вентиляции, кондиционирования, отопления (каталог №14)

Гибкие и полугибкие воздуховоды из полимерных материалов, алюминия, оцинкованной и нержавеющей стали, металлические фасонные элементы для систем вентиляции, кондиционирования, отопления, транспортировки газов и абразивных веществ.



Воздухообрабатывающие агрегаты AirVENTS (каталог №3)

Энергосберегающие воздухообрабатывающие агрегаты производительностью до 40 000 м³/ч для применения на крупных жилых, промышленных и коммерческих объектах.



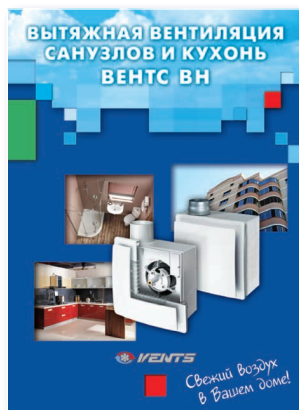
Энергосберегающая вентиляция. Геотермальные системы GEO VENTC (каталог №4)

Энергосберегающая вентиляция GEO VENTC с использованием тепла грунта поверхностных слоев земли. Способствует увеличению энергоэффективности вентиляционных систем и снижению эксплуатационных расходов.



Бытовые вентиляторы (каталог №7)

Бытовые вентиляторы производительностью до 365 м³/ч с набором функций: таймер, датчик влажности, датчик движения и др. Предназначены для установки в помещениях площадью до 30 м².



VENTC BH. Вытяжная вентиляция санузлов и кухонь. (каталог №8)

Вытяжная вентиляция санузлов и кухонь в домах с однотрубной системой на базе вентиляторов VENTC BH.



Энергосберегающая вентиляция. Децентрализованные проветриватели с регенерацией энергии МИКРА (каталог №11)

Децентрализованные проветриватели с регенерацией энергии Микра – оптимальное решение энергосберегающей вентиляции для применения в новых и реконструируемых помещениях.



Каталог презентационный (каталог №12)

Миссия VENTC – создавать свежий воздух в Вашем доме и дарить мир комфортного микроклимата.



Системы плоских и круглых ПВХ-каналов (каталог №15)

Плоские и круглые ПВХ-каналы ПЛАСТИВЕНТ для вентиляции жилых, офисных, коммерческих помещений и подключения вытяжного оборудования (кухонных вытяжек, шкафов, зонтов и пр). Широкий ассортимент соединительно-монтажных элементов.



Энергосберегающая вентиляция. Децентрализованные проветриватели с регенерацией энергии ТвинФреш (каталог №16)

Децентрализованные реверсивные проветриватели с регенерацией энергии ТвинФреш – оптимальное решение энергосберегающей вентиляции для применения в новых и реконструируемых помещениях.

2018

КАТАЛОГИ

ТвинФреш Эксперт РВ-30-14 В.2



Особенности

- Организация эффективной энергосберегающей приточно-вытяжной вентиляции квартир, частных домов, коттеджей, общественных и коммерческих помещений.
- Снижение теплопотерь, вызванных вентиляцией, за счет рекуперации тепла.
- Обеспечение баланса влажности и регулируемого воздухообмена для создания индивидуального микроклимата.
- Управление через смартфон или планшет с операционной системой Android или iOS.
- Обмен данными по Wi-Fi между несколькими комнатными установками для скоординированной работы.

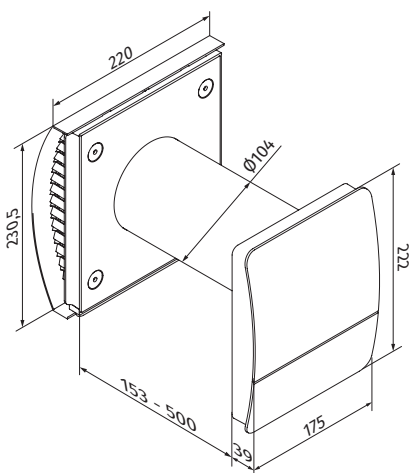


Производительность до **30 м³/ч**.
ТвинФреш Эксперт РВ-30-14 В.2 –
комнатная энергосберегающая
приточно-вытяжная установка,
предназначенная для
децентрализованной вентиляции
социальных и коммерческих
помещений, квартир и частных домов.

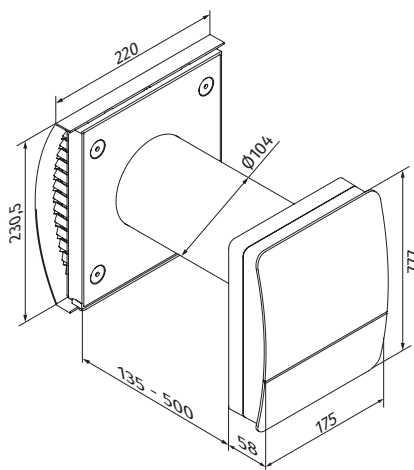
Конструкция



Габаритные размеры, мм



ТвинФреш Эксперт РВ-30-14 В.2

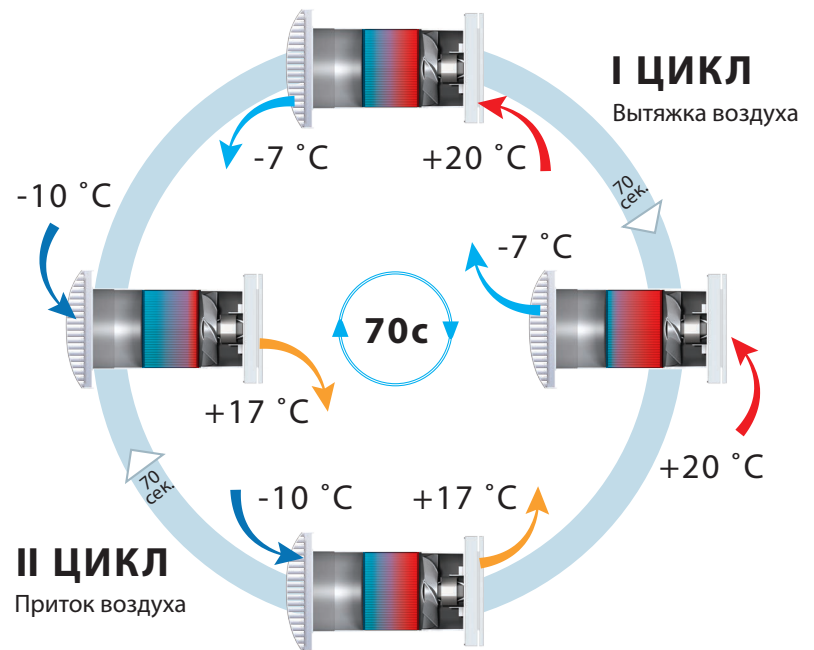


ТвинФреш Эксперт РВ-30-14 В.2
(с монтажной рамкой для тонких стен)

Принцип работы установки ТвинФреш Эксперт РВ-30-14 В.2

Установка может работать в реверсивном режиме с регенерацией энергии или в режимах вытяжки или притока воздуха без регенерации.

- **I ЦИКЛ.** Загрязненный теплый воздух вытягивается из помещения и, проходя через керамический аккумулятор энергии, постепенно нагревает его и увлажняет, отдавая свое тепло. Через некоторое время, когда керамический аккумулятор нагрелся, проветриватель автоматически переключается в режим притока воздуха.
- **II ЦИКЛ.** Свежий, но холодный воздух с улицы, проходя через керамический аккумулятор энергии, увлажняется и подогревается до комнатной температуры за счет накопленного в аккумуляторе тепла. Когда аккумулятор остывает, вентилятор снова переключается в режим вытяжки воздуха и цикл повторяется. Переключение между режимами «приток воздуха» и «вытяжка воздуха» происходит каждые 70 секунд.



Управление

- Объединение установок с помощью Wi-Fi для синхронной работы.
- Подключение установок к системе «Умный Дом».
- Удаленное управление вентиляцией с любой точки мира.
- Управление проветривателем осуществляется с помощью панели управления, расположенной на корпусе проветривателя, или с помощью смартфона.



Google play

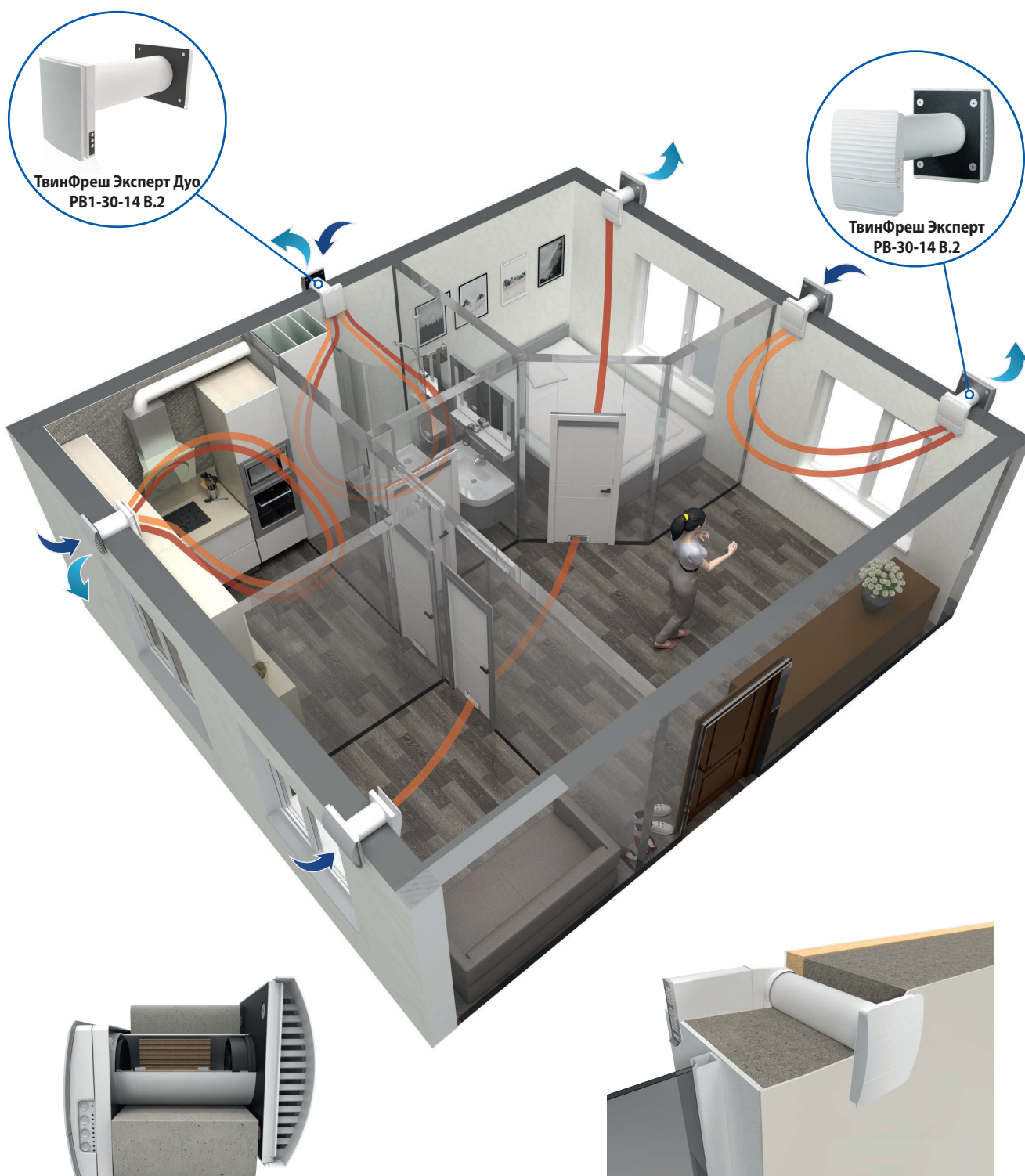
Приложение **Vents TwinFresh V.2** доступно в Google Play Market и App Store



Download on the **App Store**

Монтаж

Установка предназначена для внутрисконечного монтажа в предварительно подготовленное отверстие в наружной стене здания. Оптимальным является монтаж парного количества реверсивных установок, которые работают циклически и в противофазе. Одни установки одновременно обеспечивают приток свежего воздуха с улицы, а другие – вытяжку загрязненного воздуха из помещения. Это позволяет создать наиболее эффективную сбалансированную вентиляцию.

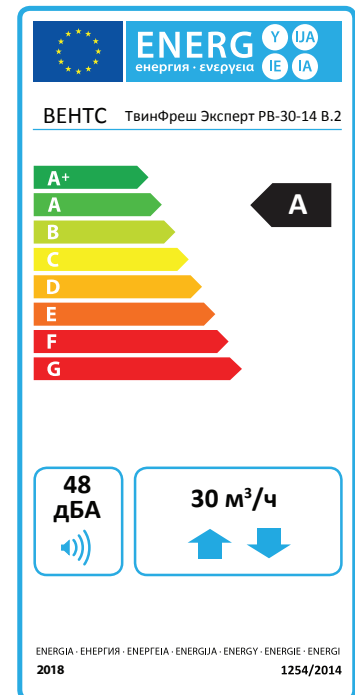


С монтажной рамкой для тонких стен

Набор для углового монтажа в стены стандартной толщины НП 100 белый/ НП 100 хром

Технические данные

Параметры	ТвинФреш Эксперт РВ-30-14 В.2		
	I	II	III
Скорость			
Напряжение, В/50 (60) Гц	100–240		
Мощность, Вт	1,80	3,00	4,40
Ток, А	0,027	0,037	0,051
Частота вращения, мин-1	1600	2200	2500
Производительность в режиме вентиляции, м³/ч (л/с)	10 (3)	20 (6)	30 (8)
Производительность в режиме регенерации, м³/ч (л/с)	5 (1)	10 (3)	15 (4)
SFP (Вт/л/с)	1,30	1,08	1,06
Фильтр	G3		
Температура перемещаемого воздуха, °С	-15 ... +40		
Уровень звукового давления на расст. 1 м, дБА	30	37	40
Уровень звукового давления на расст. 3 м, дБА	21	28	31
Подавление уличного шума, дБА согласно DIN EN 20140	42		
Эффективность регенерации, % согласно DIBt LÜ-A 20	≤ 81		
Защита	IP24		



	ТвинФреш Эксперт РВ-30-14 В.2					
	Холодный	Умеренный	Теплый			
Удельный расход энергии (УРЭ), кВт/ч (м².г)	-81,6	A+	-40,4	A	-16,8	E
Тип вентиляционной установки	Двунаправленный					
Тип установленного привода	С регулируемой частотой вращения					
Тип системы рекуперации тепла	Регенеративный					
Тепловая эффективность рекуперации тепла, %	74					
Максимальный расход воздуха, м³/ч	30					
Потребляемая мощность, Вт	7					
Уровень звуковой мощности, дБА	48					
Базовый расход воздуха, м³/с	0,006					
Базовый перепад давления, Па	N/A					
Удельная потребляемая мощность (УПМ), Вт/(м³/ч)	0,183					
Типология управления	Локальный контроль					
Максимальная внутренняя доля утечек, %	2,7					
Максимальная внешняя доля утечек, %	N/A					
Степень смешивания двунаправленных приборов, %	1					
Чувствительность потока воздуха при +20 Па и -20 Па	0,4					
Переток воздуха, м³/ч	0,5					
Интернет-адрес	http://www.ventilation-system.com					
Годовое потребление электроэнергии (ГПЭ), кВт/ч электроэнергии/г	Холодный	Умеренный	Теплый			
	107	107	107			
Годовое сбережение тепловой энергии (ГСТЭ), кВт/ч первичная энергия/г	Холодный	Умеренный	Теплый			
	8428	4308	1948			

Аксессуары

Название	Описание
СФ ТвинФреш Эксперт Р-30 G3	Фильтры с классом фильтрации G3 (2 шт.)
НП 100 белый	Набор для углового монтажа с решеткой белого цвета
НП 100 хром	Набор для углового монтажа с решеткой из шлифованной нержавеющей стали
1805	Телескопический воздуховод Ø 100 мм и длиной 300-500 мм.
1810	Телескопический воздуховод Ø 100 мм и длиной 500-1000 мм.
Т ТвинФреш Эксперт Р-30	Шаблон картонный для монтажа установки внутри помещения



Комнатная установка с регенерацией тепла
ТвинФреш Эксперт РВ-30-14 В.2

Информация, представленная в каталоге, носит ознакомительный характер.

ВЕНТС оставляет за собой исключительное право вносить любые изменения в конструкцию, дизайн, спецификацию, менять комплектующие в производимой продукции в любое время без предварительного предупреждения для улучшения качества выпускаемой продукции и дальнейшего развития производства

05-2018