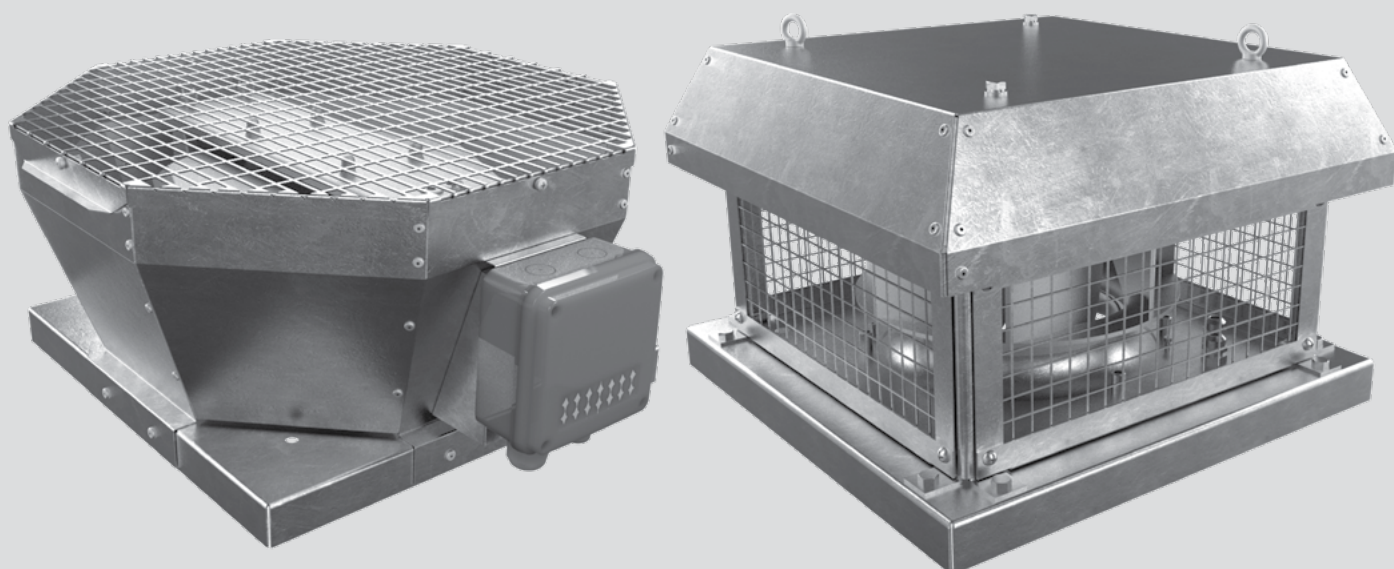


**ВКВ**  
**ВКГ**



Вентилятор крышный центробежный

## СОДЕРЖАНИЕ

Требования безопасности.....	2
Назначение.....	4
Комплект поставки.....	4
Структура условного обозначения.....	4
Технические характеристики.....	5
Монтаж и подготовка к работе.....	8
Подключение к электросети.....	10
Ввод в эксплуатацию.....	14
Техническое обслуживание.....	15
Правила хранения и транспортировки.....	18
Гарантии изготовителя.....	19
Свидетельство о приемке.....	23
Информация о продавце.....	23
Свидетельство о монтаже.....	23
Гарантийный талон.....	23

Настоящее руководство пользователя является основным эксплуатационным документом, предназначено для ознакомления технического, обслуживающего и эксплуатирующего персонала.

Руководство пользователя содержит сведения о назначении, составе, принципе работы, конструкции и монтаже изделия (-ий) ВКВ/ВКГ и всех его (их) модификаций.

Технический и обслуживающий персонал должен иметь теоретическую и практическую подготовку относительно систем вентиляции и выполнять работы в соответствии с правилами охраны труда и строительными нормами и стандартами, действующими на территории государства.

## ТРЕБОВАНИЯ БЕЗОПАСНОСТИ

При монтаже и эксплуатации изделия должны выполняться требования руководства, а также требования всех применимых местных и национальных строительных, электрических и технических норм и стандартов.

Все действия, связанные с подключением, настройкой, обслуживанием и ремонтом изделия, проводить только при снятом напряжении сети.

**К монтажу допускаются лица, имеющие право самостоятельной работы на электроустановках с напряжением электропитания до 1000 В, после изучения данного руководства пользователя.**

Перед установкой изделия убедитесь в отсутствии видимых повреждений крыльчатки, корпуса, решетки, а также в отсутствии в корпусе изделия посторонних предметов, которые могут повредить лопасти крыльчатки.

Во время монтажа изделия не допускайте сжатия корпуса! Деформация корпуса может привести к заклиниванию крыльчатки и повышенному шуму.

Запрещается использовать изделие не по назначению и подвергать его каким-либо модификациям и доработкам.

Перемещаемый в системе воздух не должен содержать пыли, твердых примесей, а также липких веществ и волокнистых материалов.

Запрещается использовать изделие в легковоспламеняющейся или взрывоопасной среде, содержащей, например, пары спирта, бензина, инсектицидов.

Не закрывайте и не загрязняйте всасывающее и выпускное отверстия изделия, чтобы не мешать оптимальному потоку воздуха.

Не садитесь на изделие и не кладите на него какие-либо предметы.

Информация, указанная в данной инструкции, является верной на момент подготовки документа. Из-за непрерывного развития продукции компания оставляет за собой право в любой момент вносить изменения в технические характеристики, конструкцию или комплектацию изделия.

Не дотрагивайтесь до изделия мокрыми или влажными руками.

Не дотрагивайтесь до изделия, будучи босиком.

Изделие не предназначено для использования лицами (включая детей) с пониженными физическими, сенсорными или умственными способностями при отсутствии у них жизненного опыта или знаний, если они не находятся под присмотром или не проинструктированы об использовании изделия лицом, ответственным за их безопасность. Дети должны находиться под присмотром для недопущения игр с изделием.

Данным изделием могут пользоваться дети 8 лет и старше, а также лица с ограниченными физическими, сенсорными или умственными возможностями или с недостаточным опытом и знаниями при условии, что они при этом находятся под присмотром или проинструктированы по безопасному использованию изделия и осознают возможные риски.

Детям запрещается играть с данным изделием.

Очистку и обслуживание изделия не должны выполнять дети без присмотра.

Подключение к электросети необходимо осуществлять через средство отключения, имеющее разрыв контактов на всех полюсах, обеспечивающее полное отключение при условиях перенапряжения категории III, встроенное в стационарную проводку в соответствии с правилами устройства электроустановок.

При повреждении шнура питания его замену во избежание опасности должны производить изготовитель, сервисная служба или подобный квалифицированный персонал.

Убедитесь, что изделие отключено от сети питания перед удалением защиты.

**ПРЕДУПРЕЖДЕНИЕ:** если возникают необычные качания, нужно незамедлительно прекратить использование изделия и связаться с изготовителем, его сервисным агентом или подобным квалифицированным персоналом.

Должны быть предприняты меры предосторожности для того, чтобы избежать обратного потока газов в помещение из открытых дымоходов или устройств, сжигающих топливо.

Ответственность за правильную работу и эксплуатацию изделия несут изготовитель, проектировщик, инсталлятор и оператор.



**ПО ОКОНЧАНИИ ЭКСПЛУАТАЦИИ ИЗДЕЛИЕ ПОДЛЕЖИТ  
ОТДЕЛЬНОЙ УТИЛИЗАЦИИ.**

**НЕ УТИЛИЗИРУЙТЕ ИЗДЕЛИЕ ВМЕСТЕ С  
НЕОТСОРТИРОВАННЫМИ БЫТОВЫМИ ОТХОДАМИ**

## НАЗНАЧЕНИЕ



**ИЗДЕЛИЕ НЕ ПРЕДНАЗНАЧЕНО ДЛЯ ИСПОЛЬЗОВАНИЯ ДЕТЬМИ, ЛИЦАМИ С ПОНИЖЕННЫМИ СЕНСОРНЫМИ ИЛИ УМСТВЕННЫМИ СПОСОБНОСТЯМИ, А ТАКЖЕ ЛИЦАМИ, НЕ ПОДГОТОВЛЕННЫМИ СООТВЕТСТВУЮЩИМ ОБРАЗОМ.**

**К РАБОТАМ С ИЗДЕЛИЕМ ДОПУСКАЮТСЯ СПЕЦИАЛИСТЫ ПОСЛЕ СООТВЕТСТВУЮЩЕГО ИНСТРУКТАЖА.**

**ИЗДЕЛИЕ ДОЛЖНО БЫТЬ УСТАНОВЛЕНО В МЕСТАХ, ИСКЛЮЧАЮЩИХ САМОСТОЯТЕЛЬНЫЙ ДОСТУП ДЕТЕЙ**

Вентиляторы крышные ВКВ/ВКГ в металлическом корпусе предназначены для систем вентиляции в сооружениях промышленного назначения, а также бассейнах, многоквартирных зданиях, офисах, больницах, ресторанах и прочих отапливаемых в зимнее время года помещениях. Вентилятор монтируется на выходной шахте вентиляционного канала и используется только для вытяжной вентиляции.

## КОМПЛЕКТ ПОСТАВКИ

НАИМЕНОВАНИЕ	КОЛИЧЕСТВО
Вентилятор	1 шт.
Руководство пользователя	1 шт.
Упаковочный ящик	1 шт.

## СТРУКТУРА УСЛОВНОГО ОБОЗНАЧЕНИЯ

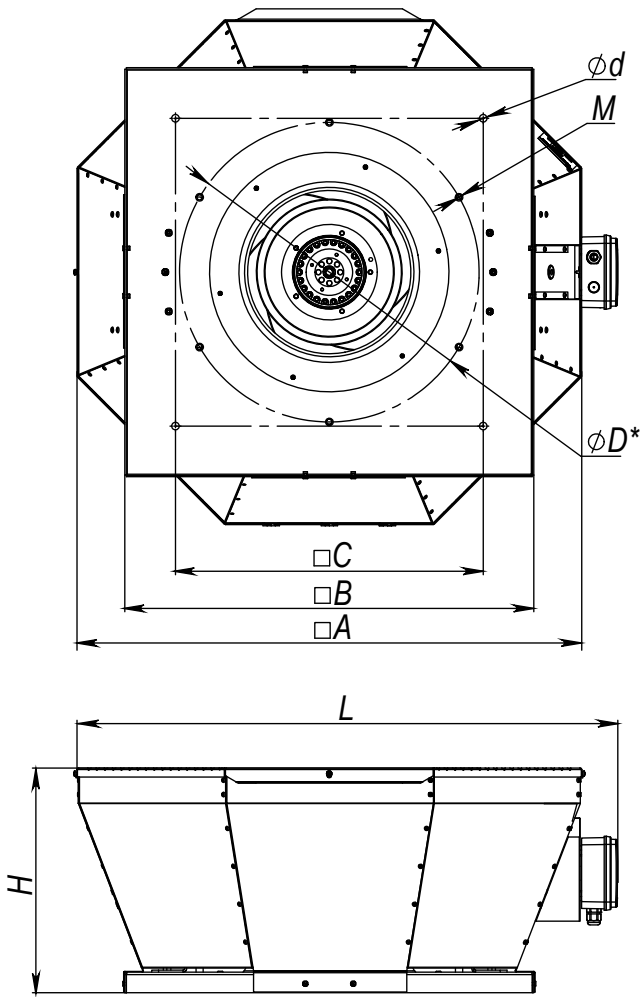
Пример обозначения: **ВКВц Х Х 310 С1**

<b>Вентилятор крышный центробежный</b>	┌	┌	┌	┌	┌	┌	┌	┌
ВКВ — с вертикальным выбросом	└	└	└	└	└	└	└	└
ВКГ — с горизонтальным выбросом								
<b>Материал корпуса</b>	┌	┌	┌	┌	┌	┌	┌	┌
ц — оцинкованная сталь	└	└	└	└	└	└	└	└
_ — сталь с полимерным покрытием								
А — алюминий								
<b>Количество полюсов электродвигателя</b>	┌	┌	┌	┌	┌	┌	┌	┌
2, 4, 6	└	└	└	└	└	└	└	└
Е — однофазная цепь								
Д — трехфазная цепь								
<b>Диаметр турбины, мм</b>	┌	┌	┌	┌	┌	┌	┌	┌
190; 220; 225; 250; 280; 310; 355; 400; 450; 500; 560; 630; 710	└	└	└	└	└	└	└	└
<b>Опции</b>	┌	┌	┌	┌	┌	┌	┌	┌
С1 — встроенный внешний выключатель	└	└	└	└	└	└	└	└

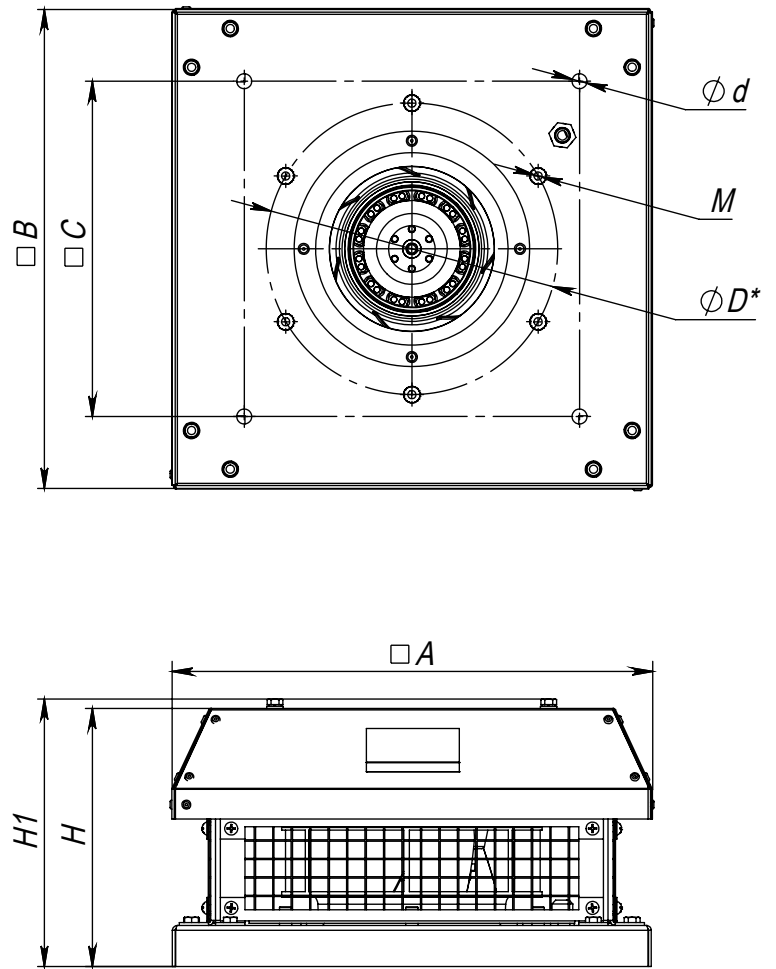
## ТЕХНИЧЕСКИЕ ХАРАКТЕРИСТИКИ

По типу защиты от поражения электрическим током изделие относится к приборам класса I по ГОСТ 12.2.007.0-75.

**ВКВ**



**ВКГ**



$\phi D^*$  – присоединительный размер для подключения фланца.

Тип	Габаритные и присоединительные размеры, мм								Масса, кг
	H, мм	A, мм	B, мм	C, мм	D, мм	d, мм (4 отв.)	M, мм (6 мест)	L, мм	
ВКВ 2Е 190	170	417	355	245	213	9	M6	480	7
ВКВ 2Е 220	190	417	355	245	213	9	M6	480	7
ВКВ 2Е 225	215	417	355	245	210	9	M6	480	7
ВКВ 4Е 225	215	417	355	245	210	9	M6	480	7
ВКВ 2Е 250	240	481	425	330	285	11	M6	540	9
ВКВ 4Е 250	240	481	425	330	285	11	M6	540	9
ВКВ 4Е 280	276	547	425	330	291	11	M6	600	13
ВКВ 2Е 310	276	547	425	330	285	11	M6	600	13
ВКВ 4Е 310	300	613	477	330	285	11	M6	670	20
ВКВ 4Д 310	300	613	477	750	285	11	M6	670	19
ВКВ 4Е 355	330	738	598	450	438	11	M8	790	26
ВКВ 4Д 355	330	738	598	450	438	11	M8	790	26
ВКВ 4Е 400	375	738	598	450	438	11	M8	790	33
ВКВ 6Е 400	375	738	598	450	438	11	M8	790	31
ВКВ 4Д 400	375	738	598	450	438	11	M8	790	33
ВКВ 4Е 450	430	738	668	535	438	11	M8	790	41
ВКВ 6Е 450	430	738	668	535	438	11	M8	790	41
ВКВ 4Д 450	425	738	668	535	438	11	M8	790	41
ВКВ 6Е 500	460	859	668	535	445	11	M8	910	52
ВКВ 4Д 500	460	859	668	535	430	11	M8	910	52
ВКВ 6Д 500	460	859	668	535	445	11	M8	910	52
ВКВ 6Е 560	485	859	833	750	605	11	M8	910	63
ВКВ 4Д 560	485	859	833	750	605	11	M8	910	63
ВКВ 6Д 560	485	859	833	750	605	11	M8	910	63
ВКВ 6Д 630	485	951	939	750	600	20	M8	1000	81
ВКВ 6Д 710	485	992	980	840	674	20	M8	1040	114

Тип	Габаритные и присоединительные размеры, мм								Масса, кг
	H, мм	H1, мм	A, мм	B, мм	C, мм	D, мм	d, мм (4 отв.)	M, мм (6 мест)	
ВКГ 2Е 190	189	195	351	350	245	213	11	M6	8,2
ВКГ 2Е 220	180	186	337	338	245	213	11	M6	7
ВКГ 2Е 225	210	217	351	350	245	210	11	M6	9,2
ВКГ 4Е 225	233	240	351	350	245	210	11	M6	8,8
ВКГ 2Е 250	237	244	451	450	330	285	11	M6	12,7
ВКГ 4Е 250	237	244	451	450	330	285	11	M6	12,1
ВКГ 4Е 280	265	272	451	450	330	291	11	M6	13,5
ВКГ 2Е 310	251	258	451	450	330	291	11	M6	13,2
ВКГ 4Е 310	287	294	451	450	330	285	11	M6	14,2
ВКГ 4Д 310	287	294	451	450	330	285	11	M6	14,2
ВКГ 4Е 355	322	361	625	620	450	438	11	M8	28,3
ВКГ 4Д 355	347	386	625	620	450	438	11	M8	30,3
ВКГ 4Е 400	376	415	625	620	450	438	11	M8	35
ВКГ 6Е 400	376	415	625	620	450	438	11	M8	32,7
ВКГ 4Д 400	376	415	625	620	450	438	11	M8	35
ВКГ 4Е 450	420	459	710	700	535	438	11	M8	46,6
ВКГ 6Е 450	420	459	710	700	535	438	11	M8	45,6
ВКГ 4Д 450	420	459	710	700	535	438	11	M8	45,5
ВКГ 6Е 500	461	501	710	700	535	445	11	M8	52,8
ВКГ 4Д 500	490	530	710	700	535	430	11	M8	46,6
ВКГ 6Д 500	461	501	710	700	535	445	11	M8	52,7
ВКГ 6Е 560	489	528	900	895	750	605	11	M8	76,4
ВКГ 4Д 560	489	528	900	895	750	605	11	M8	81,4
ВКГ 6Д 560	489	528	900	895	750	605	11	M8	76,4
ВКГ 6Д 630	520	560	1000	990	750	600	20	M8	96,3
ВКГ 6Д 710	570	619	1060	1050	840	674	20	M8	134

	ВКВ/ВКГ 2E 190		ВКВ/ВКГ 2E 220		ВКВ/ВКГ 2E 225		ВКВ/ВКГ 4E 225		ВКВ/ВКГ 2E 250		ВКВ/ВКГ 4E 250	
Напряжение, В	1~ 230		1~ 230		1~ 230		1~ 230		1~ 230		1~ 230	
Частота, Гц	50	60	50	60	50	60	50	50	60	50		
Мощность, Вт	69	89	108	118	123	169	49	184	232	48		
Ток, А	0,30	0,40	0,49	0,54	0,54	0,70	0,22	0,81	0,90	0,23		
Максимальный расход воздуха, м³/ч	610	654	880	883	915	1010	738	1 450	1 320	820		
Частота вращения, мин <sup>-1</sup>	2680	2980	2580	2840	2790	2820	1400	2480	2320	1440		
Уровень звук. давл. на расст. 3 м, дБА	48	49	50	51	51	52	45	54	53	46		
Темп. перемещаемого воздуха, °С	-25...+50											
Класс энергоэффективности	С	-	С	-	С	-	С	-	-	-		
Защита	IPX4											

	ВКВ/ВКГ 4E 280		ВКВ/ВКГ 2E 310		ВКВ/ВКГ 4E 310		ВКВ/ВКГ 4Д 310		ВКВ/ВКГ 4E 355		ВКВ/ВКГ 4Д 355	
Напряжение, В	1~ 230		1~ 230		1~ 230		3~ 400		1~ 230		3~ 400	
Частота, Гц	50	60	50	50	60	50	60	50	60	50	60	50
Мощность, Вт	125	155	324	141	195	155	202	219	304	264	330	
Ток, А	0,61	0,99	1,42	0,64	0,87	0,29	0,32	0,96	1,33	0,58	0,64	
Максимальный расход воздуха, м³/ч	1490	1520	2150	2265	2425	2300	2442	2480	2976	3290	3540	
Частота вращения, мин <sup>-1</sup>	1446	1710	2620	1420	1740	1410	1550	1420	1580	1430	1650	
Уровень звук. давл. на расст. 3 м, дБА	46	46	58	47	49	47	48	51	52	52	53	
Темп. перемещаемого воздуха, °С	-25...+50										-30...+60	
Защита	IPX4											

	ВКВ/ВКГ 4E 400		ВКВ/ВКГ 6E 400		ВКВ/ВКГ 4Д 400		ВКВ/ВКГ 4E 450		ВКВ/ВКГ 6E 450		ВКВ/ВКГ 4Д 450		ВКВ/ВКГ 4Д 500	
Напряжение, В	1~ 230		1~ 230		3~400		1~ 230		1~ 230		3~400		3~400	
Частота, Гц	50	50	60	50	50	50	50	50	50	50	50	50	50	50
Мощность, Вт	457	184	249	420	749	268	755	1527						
Ток, А	2,00	0,89	1,10	0,99	3,35	1,25	1,50	2,64						
Максимальный расход воздуха, м³/ч	3950	2740	3289	3 950	6 180	4 380	5 920	8 435						
Частота вращения, мин <sup>-1</sup>	1440	945	1071	1440	1400	940	1440	1460						
Уровень звук. давл. на расст. 3 м, дБА	55	47	49	55	58	50	57	62						
Темп. перемещаемого воздуха, °С	-30...+60										-30...+50			
Защита	IPX4													

	ВКВ/ВКГ 6E 500		ВКВ/ВКГ 6Д 500		ВКВ/ВКГ 4Д 560		ВКВ/ВКГ 6E 560		ВКВ/ВКГ 6Д 560		ВКВ/ВКГ 6Д 630		ВКВ/ВКГ 6Д 710	
Напряжение, В	1~230		3~400		3~400		1~230		3~400		3~400		3~400	
Частота, Гц	50	60	50	60	50	50	50	50	50	50	50	50	50	50
Мощность, Вт	407	673	440	599	1970	613	696	1110	2583					
Ток, А	1,81	3,05	1,23	1,32	3,36	2,70	1,44	2,42	4,87					
Максимальный расход воздуха, м³/ч	5680	6532	6000	6122	13 560	9 560	9 630	12 640	17 010					
Частота вращения, мин <sup>-1</sup>	970	1120	978	1125	1400	930	970	957	945					
Уровень звук. давл. на расст. 3 м, дБА	52	54	52	54	66	58	58	64	67					
Темп. перемещаемого воздуха, °С	-25...+60				-25...+50						-25...+70			
Защита	IPX4													

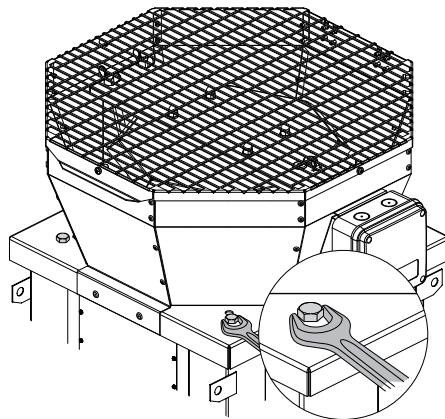
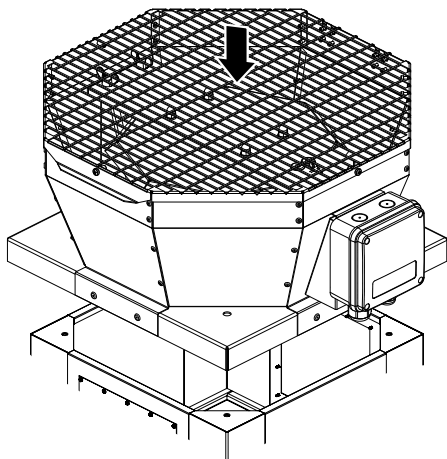
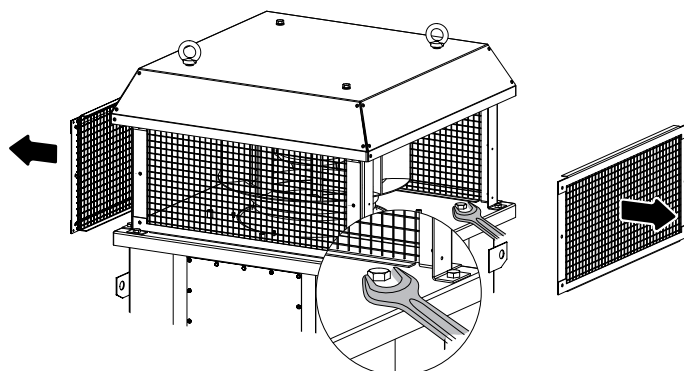
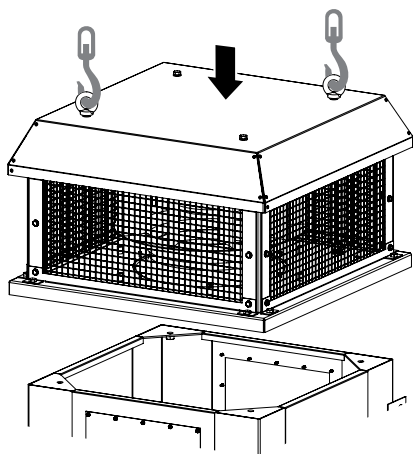
**МОНТАЖ И ПОДГОТОВКА К РАБОТЕ**


**ПЕРЕД МОНТАЖОМ УБЕДИТЕСЬ, ЧТО КОРПУС НЕ СОДЕРЖИТ ПОСТОРОННИХ ПРЕДМЕТОВ, НАПРИМЕР, ПЛЕНКИ ИЛИ БУМАГИ**



**ВЫПОЛНЯЙТЕ МОНТАЖ ТАКИМ ОБРАЗОМ, ЧТОБЫ ОБЕСПЕЧИТЬ ДОСТУП К ИЗДЕЛИЮ ДЛЯ ПРОВЕДЕНИЯ РАБОТ ПО ОБСЛУЖИВАНИЮ ИЛИ РЕМОНТУ**

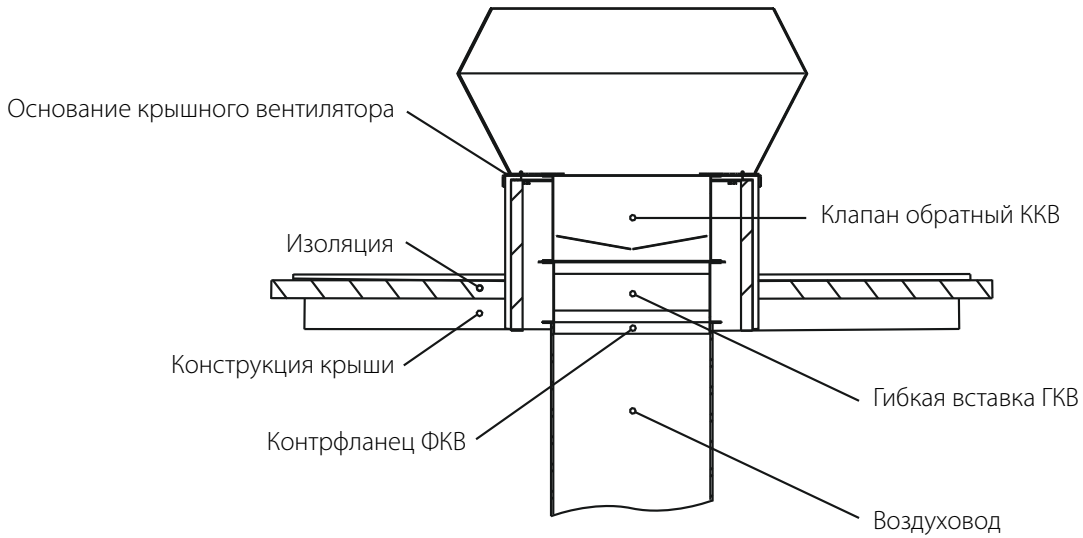
- Вентилятор устанавливается горизонтально на плоской крыше непосредственно над вентиляционным каналом или шахтой.
- Во избежание попадания воды и снега в вентиляционный канал предусмотрена возможность установки вентилятора на монтажную раму.
- Присоединение вентилятора к вентиляционному каналу осуществляется с помощью контрфланца, который крепится непосредственно к основанию вентилятора.
- На основании корпуса вентилятора предусмотрены отверстия для крепежных болтов, которыми вентилятор крепится к неподвижной ровной поверхности или к монтажной раме.
- В моделях ВКВ 2Е 220, ВКВ 2Е 225, ВКВ 4Е 225, ВКВ 4Е 310, ВКВ 4Д 310, ВКВ/ВКГ 6Е 500, ВКВ/ВКГ 4Д 500, ВКВ/ВКГ 6Д 500, ВКВ/ВКГ 6Д 630, ВКВ/ВКГ 6Д 710 контрфланец крепится совместно со впускным кольцом вентилятора.
- Монтажная рама, контрфланец и крепежные болты не входят в комплект поставки, приобретаются отдельно.

**ВКВ**

**ВКГ**


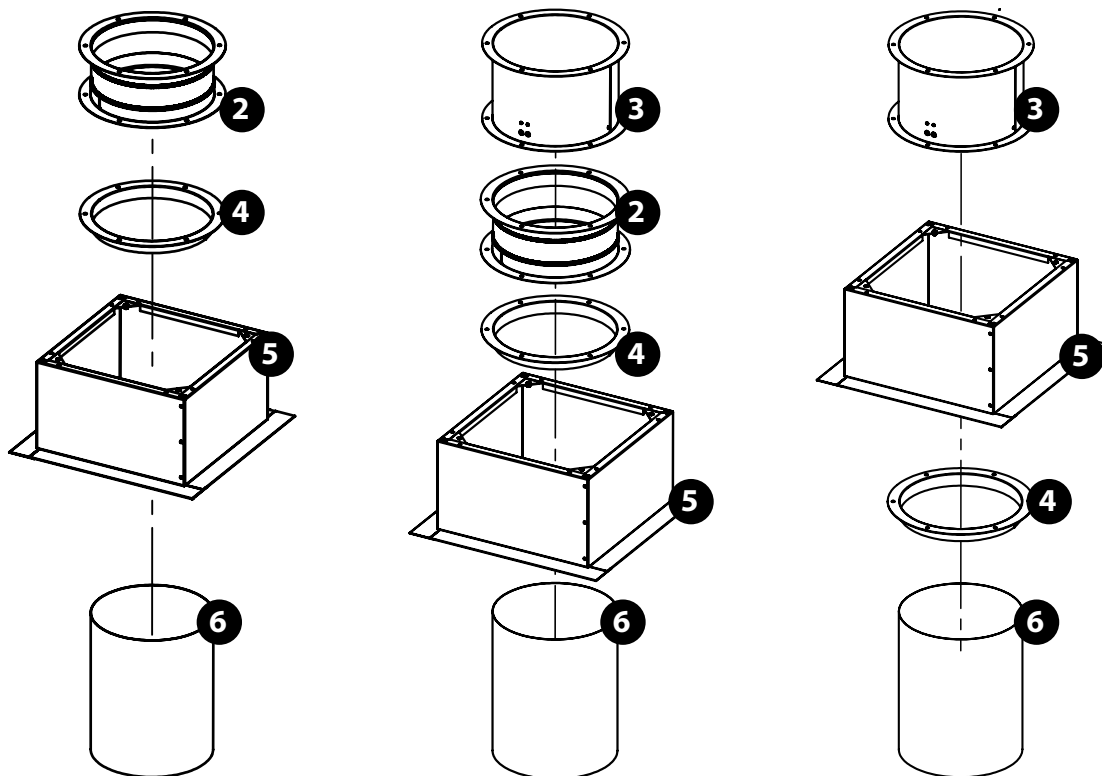
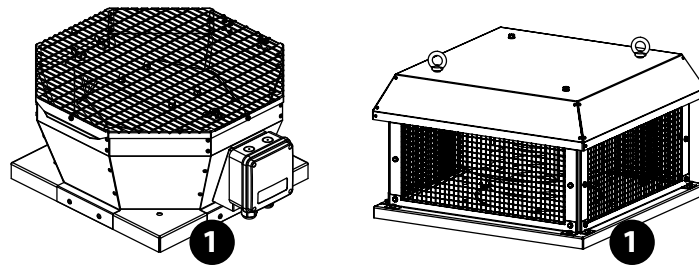
**ЭКСПЛУАТАЦИЯ ВЕНТИЛЯТОРОВ БЕЗ ПРИСОЕДИНЕННОЙ К НЕМУ СИСТЕМЫ ВОЗДУХОВОДОВ ЯВЛЯЕТСЯ НЕНАДЛЕЖАЩЕЙ**



### СХЕМА МОНТАЖА



### ПРИМЕРЫ МОНТАЖА



1 – вентилятор крышный; 2 – гибкая вставка ГКВ; 3 – клапан обратный ККВ; 4 – контрфланец ФКВ; 5 – монтажная рама РКВ или РКВИ; 6 – воздуховод.

## ПОДКЛЮЧЕНИЕ К ЭЛЕКТРОСЕТИ



**ПЕРЕД ПОДКЛЮЧЕНИЕМ ИЗДЕЛИЯ К ЭЛЕКТРОСЕТИ УБЕДИТЕСЬ, ЧТО СЕТЬ ОБЕСТОЧЕНА.**  
**ПОДКЛЮЧЕНИЕ ИЗДЕЛИЯ К СЕТИ ДОЛЖЕН ОСУЩЕСТВЛЯТЬ КВАЛИФИЦИРОВАННЫЙ ЭЛЕКТРИК, ИМЕЮЩИЙ ПРАВО САМОСТОЯТЕЛЬНОЙ РАБОТЫ С УСТАНОВКАМИ НАПРЯЖЕНИЕМ ЭЛЕКТРОПИТАНИЯ ДО 1000 В, ПОСЛЕ ИЗУЧЕНИЯ ДАННОГО РУКОВОДСТВА ПОЛЬЗОВАТЕЛЯ.**  
**НОМИНАЛЬНЫЕ ЗНАЧЕНИЯ ЭЛЕКТРИЧЕСКИХ ПАРАМЕТРОВ ИЗДЕЛИЯ ПРИВЕДЕНЫ НА НАКЛЕЙКЕ ИЗГОТОВИТЕЛЯ**



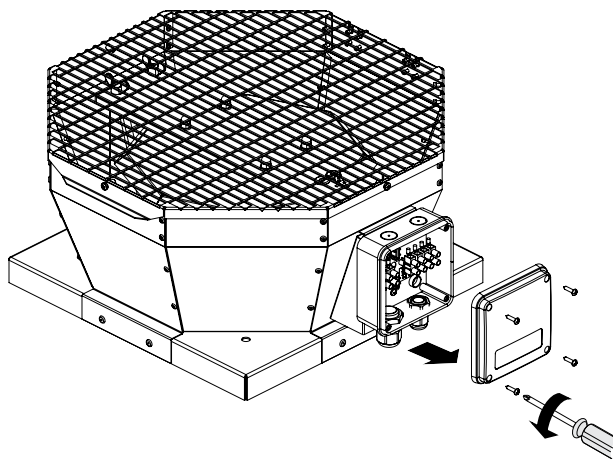
**ЛЮБЫЕ ИЗМЕНЕНИЯ ВО ВНУТРЕННЕМ ПОДКЛЮЧЕНИИ ЗАПРЕЩЕНЫ И ВЕДУТ К ПОТЕРЕ ПРАВА НА ГАРАНТИЙНОЕ ОБСЛУЖИВАНИЕ**

- Изделие предназначено для подключения к электросети с параметрами, указанными в разделе «Технические характеристики», согласно соответствующей схеме электрических подключений.
- Изделие должно быть подключено с помощью изолированных проводников (кабеля, проводов). При выборе сечения проводников необходимо учитывать максимально допустимый ток нагрузки, а также температуру нагрева провода, зависящую от типа провода, его изоляции, длины и способа прокладки.
- Подключение изделия в стационарную сеть электроснабжения необходимо выполнить согласно действующим нормативным документам.

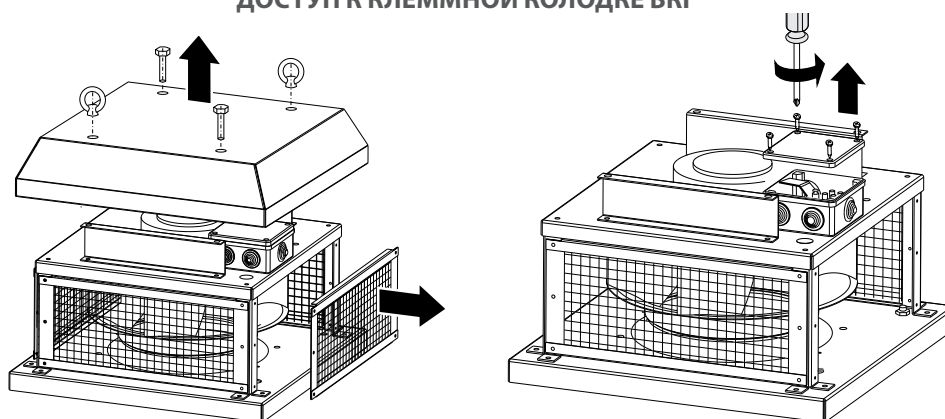
Электрическое подключение должно осуществляться на клеммнике клеммной коробки, размещенной на корпусе вентилятора, согласно схеме подключения и наименованию клемм. Наклейка с обозначением клемм находится внутри клеммной коробки. Электрические данные вентилятора указаны на ярлыке, который находится на корпусе вентилятора.

**В зависимости от модификации электродвигателя вентилятора могут не иметь встроенной термозащиты, что должно быть учтено при выборе пускателя или контактора.**

### ДОСТУП К КЛЕММНОЙ КОЛОДКЕ ВКВ



### ДОСТУП К КЛЕММНОЙ КОЛОДКЕ ВКГ



## Параметры электросети и примеры электрических схем подключения вентиляторов в зависимости от модели

**Схема 1:** ВКВ/ВКГ 2Е 190, ВКВ/ВКГ 2Е 220, ВКВ/ВКГ 2Е 225, ВКВ/ВКГ 4Е 225, ВКВ/ВКГ 2Е 250, ВКВ/ВКГ 4Е 250, ВКВ/ВКГ 4Е 280, ВКВ/ВКГ 2Е 310, ВКВ/ВКГ 4Е 310, ВКВ/ВКГ 4Е 355, ВКВ/ВКГ 4Е 400, ВКВ/ВКГ 6Е 400, ВКВ/ВКГ 4Е 450, ВКВ/ВКГ 6Е 450

В зависимости от модификации вентиляторы могут иметь термоконттакты. Тогда для подключения используется **схема 5** вместо **схемы 1**.

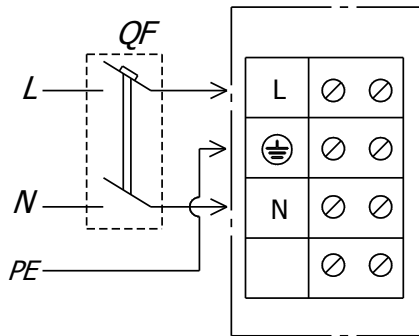
**Схема 2:** ВКВ/ВКГ 4Д 355.

**Схема 3:** ВКВ/ВКГ 4Д 310, ВКВ/ВКГ 4Д 400, ВКВ/ВКГ 4Д 450, ВКВ/ВКГ 4Д 500, ВКВ/ВКГ 4Д 560.

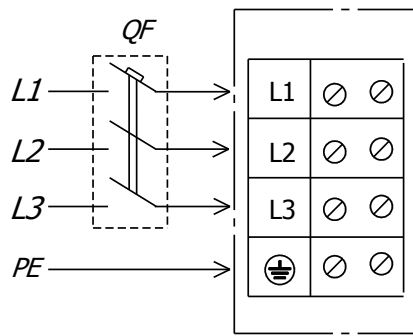
**Схема 4:** ВКВ/ВКГ 6Д 710.

**Схема 5:** ВКВ/ВКГ 6Е 500, ВКВ/ВКГ 6Е 560.

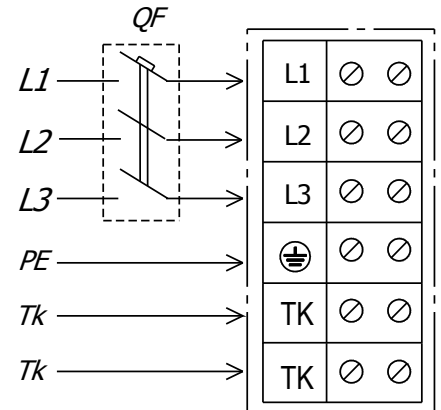
**Схема 6:** ВКВ/ВКГ 6Д 500, ВКВ/ВКГ 6Д 560, ВКВ/ВКГ 6Д 630.



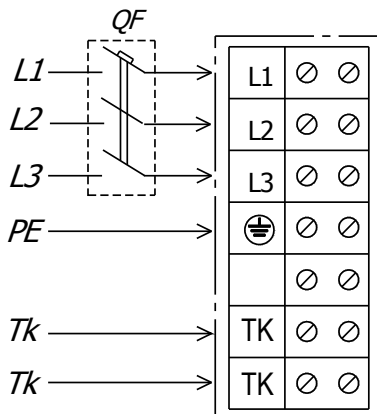
1



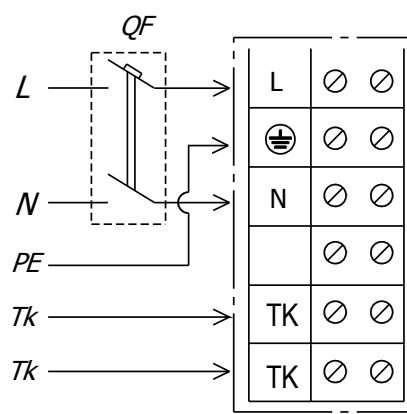
2



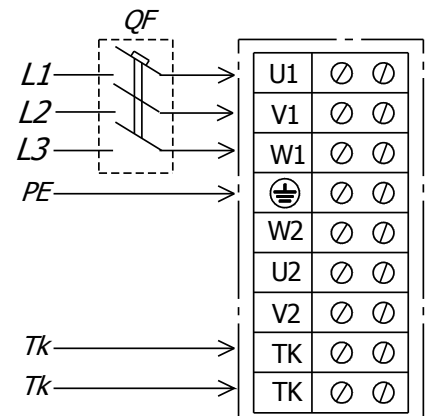
3



4



5



6

### ОБОЗНАЧЕНИЯ НА СХЕМАХ:

L(x) — фаза; N — нейтраль; QF — автоматический выключатель; PE — провод заземления; TK — контакты термозащиты двигателя.

Модель	Напряжение, В	Частота [Гц]	Ток [А]	Рекомендуемый номинальный ток автоматического выключателя. Тип D, [А]	Рекомендуемый кабель, пхS, где п — число жил, S — сечение, мм <sup>2</sup>
ВКВ/ВКГ 2Е 190	1~ 230	50	0,30	0,5	3x0,75
ВКВ/ВКГ 2Е 190	1~ 230	60	0,40	0,5	3x0,75
ВКВ/ВКГ 2Е 220	1~ 230	50	0,49	1	3x0,75
ВКВ/ВКГ 2Е 220	1~ 230	60	0,54	1	3x0,75
ВКВ/ВКГ 2Е 225	1~ 230	50	0,54	1	3x0,75
ВКВ/ВКГ 2Е 225	1~ 230	60	0,70	1	3x0,75
ВКВ/ВКГ 4Е 225	1~ 230	50	0,22	0,5	3x0,75
ВКВ/ВКГ 2Е 250	1~ 230	50	0,81	1	3x0,75
ВКВ/ВКГ 2Е 250	1~ 230	60	0,90	1	3x0,75
ВКВ/ВКГ 4Е 250	1~ 230	50	0,23	0,5	3x0,75
ВКВ/ВКГ 4Е 280	1~ 230	50	0,61	1	3x0,75
ВКВ/ВКГ 4Е 280	1~ 230	60	0,99	2	3x0,75
ВКВ/ВКГ 2Е 310	1~ 230	50	1,42	2	3x0,75
ВКВ/ВКГ 4Е 310	1~ 230	50	0,64	1	3x0,75
ВКВ/ВКГ 4Е 310	1~ 230	60	0,87	1	3x0,75
ВКВ/ВКГ 4Д 310	3~ 400	50	0,29	0,5	4x0,75
ВКВ/ВКГ 4Д 310	3~ 400	60	0,32	0,5	4x0,75
ВКВ/ВКГ 4Е 355	1~ 230	50	0,96	2	3x0,75
ВКВ/ВКГ 4Е 355	1~ 230	60	1,33	2	3x0,75
ВКВ/ВКГ 4Д 355	3~ 400	50	0,58	1	4x0,75
ВКВ/ВКГ 4Д 355	3~ 400	60	0,64	1	4x0,75
ВКВ/ВКГ 4Е 400	1~ 230	50	2,00	3	3x1
ВКВ/ВКГ 6Е 400	1~ 230	50	0,89	1	3x0,75
ВКВ/ВКГ 6Е 400	1~ 230	60	1,10	2	3x0,75
ВКВ/ВКГ 4Д 400	3~ 400	50	0,99	2	4x0,75
ВКВ/ВКГ 4Е 450	1~ 230	50	3,35	4	3x1,5
ВКВ/ВКГ 6Е 450	1~ 230	50	1,25	2	3x0,75
ВКВ/ВКГ 4Д 450	3~ 400	50	1,50	2	4x0,75
ВКВ/ВКГ 4Д 500	3~ 400	50	2,64	3	4x1
ВКВ/ВКГ 6Е 500	1~ 230	50	1,81	2	3x0,75
ВКВ/ВКГ 6Е 500	1~ 230	60	3,05	4	3x1
ВКВ/ВКГ 6Д 500	3~ 400	50	1,23	2	4x0,75
ВКВ/ВКГ 6Д 500	3~ 400	60	1,32	2	4x0,75
ВКВ/ВКГ 4Д 560	3~ 400	50	3,36	4	4x1,5
ВКВ/ВКГ 6Е 560	1~ 230	50	2,70	3	3x1
ВКВ/ВКГ 6Д 560	3~ 400	50	1,44	2	4x0,75
ВКВ/ВКГ 6Д 630	3~ 400	50	2,42	3	4x1
ВКВ/ВКГ 6Д 710	3~ 400	50	4,87	6	4x1,5

## СПОСОБЫ ПУСКА АСИНХРОННЫХ ДВИГАТЕЛЕЙ

Существует несколько вариантов пуска асинхронных электродвигателей с короткозамкнутым ротором.

Наиболее распространенными являются: прямой пуск, пуск с помощью устройства плавного пуска (далее – УПП) и пуск с помощью преобразователя частоты (далее – ПЧ).

### Прямой пуск

При прямом пуске вентиляторов (то есть при подключении двигателя к питающей сети с помощью обычного пускателя) из-за большого момента инерции рабочего колеса время пуска двигателя значительно возрастает, и в сети возникают высокие пусковые токи большой длительности, которые могут стать причиной падения напряжения (особенно, если секция линии питания не соответствует требованиям), что может повлиять на функционирование потребителей.

Пусковой ток, который потребляет двигатель при прямом пуске, превышает номинальный в 5-8 раз (реже – в 10-14 раз). Также двигатель развивает пусковой момент, существенно превышающий номинальный.

В момент включения двигатель работает как трансформатор с короткозамкнутой вторичной обмоткой, образованной клеткой ротора с очень маленьким сопротивлением. В роторе появляется высокий наведенный ток, что влечет за собой бросок тока в питающей сети.

Средний пусковой крутящий момент при запуске равен 0,5-1,5 номинального момента.

Несмотря на такие преимущества, как простое по конструкции оборудование, высокий пусковой крутящий момент, быстрый запуск и низкая стоимость, система прямого пуска является подходящей только в случаях, когда:

- мощность двигателя мала по сравнению с мощностью сети, что ограничивает вредное воздействие от броска тока;
- приводимый в движение механизм не требует постепенного разгона или имеет демпфирующее устройство для сглаживания толчка при пуске;
- пусковой крутящий момент может быть высоким без последствий для работы механизма, который приводится в движение.

### Плавный пуск. Пуск с использованием УПП

Устройство плавного пуска плавно наращивает напряжение, которое подается на двигатель, от начального значения до номинального.

Данная система пуска может использоваться для обеспечения:

- ограничения тока двигателя;
- регулирования крутящего момента.

Регулирование путём ограничения тока задает максимальный пусковой ток, равный 300-400 % (реже – 250 %) от номинального тока и снижает характеристики крутящего момента. Это регулирование особенно подходит для турбомашин (центробежные насосы, вентиляторы).

Регулирование изменением крутящего момента оптимизирует крутящий момент в процессе пуска и снижает броски тока в сети. Это подходит для механизмов с постоянным моментом сопротивления нагрузки.

Этот тип плавного пуска может иметь несколько различных схем:

- пуск двигателя;
- пуск и остановка двигателя;
- шунтирование устройства в конце процесса пуска;
- пуск и остановка нескольких двигателей в каскадных схемах.

### Плавный пуск. Пуск с использованием ПЧ

Во время пуска ПЧ увеличивает частоту от 0 Гц до частоты сети (50 или 60 Гц). Благодаря постепенному увеличению частоты можно считать, что двигатель работает на своей номинальной скорости для данной частоты. Кроме того, поскольку можно считать, что двигатель работает на своей номинальной скорости, номинальный крутящий момент доступен сразу, а ток будет приблизительно равен номинальному.

Данная система пуска используется для контроля и регулирования скорости и может быть применена в следующих случаях:

- пуск при нагрузках с большой инерцией;
- пуск при больших нагрузках с источниками питания ограниченной мощности;
- оптимизация потребления электроэнергии в зависимости от скорости турбомашин.

Рассматриваемая система пуска может использоваться для всех типов механизмов.



**УБЕДИТЕСЬ, ЧТО РАБОЧЕЕ КОЛЕСО ВЕНТИЛЯТОРА ВРАЩАЕТСЯ В СТОРОНУ,  
УКАЗАННУЮ НА КОРПУСЕ ВЕНТИЛЯТОРА.  
ПРИ НЕОБХОДИМОСТИ ИЗМЕНИТЕ НАПРАВЛЕНИЕ ВРАЩЕНИЯ КОЛЕСА ПУТЕМ  
ПЕРЕКЛЮЧЕНИЯ ОЧЕРЕДНОСТИ ФАЗ НА КЛЕММАХ ЭЛЕКТРОДВИГАТЕЛЯ**

### Проблемы при прямом пуске

Прямой пуск может привести к двум группам проблем:

1. Пуск слишком быстрый, что приводит к механическим ударам, рывкам в механизме, ударному выбору люфтов и т. д.
2. Пуск тяжелый, и завершить его не удастся.

### Рассмотрим три разновидности тяжелого пуска:

1. В питающей сети возникает ток, который она может обеспечить с трудом или не может вообще.

**Характерные признаки:** при пуске отключаются автоматы на входе системы, в процессе пуска гаснут лампочки и отключаются некоторые реле и контакторы, останавливается питающий генератор.

**Решение:** с использованием УПП в лучшем случае пусковой ток удастся снизить до 250 % от номинального тока двигателя. Если этого недостаточно, необходимо использовать ПЧ.

2. Двигатель не может запустить механизм при прямом пуске.

**Характерные признаки:** двигатель не вращается вообще или «зависает» на определенной скорости и остается на ней до срабатывания защиты.

**Решение:** УПП не поможет решить проблему. Двигателю не хватает момента на валу. Возможно, проблему удастся решить с использованием ПЧ, однако подобный случай требует исследования.

3. Двигатель уверенно разгоняет механизм, но не успевает дойти до номинальной частоты вращения.

**Характерные признаки:** во время разгона срабатывает автомат на входе. Подобное часто случается на тяжелых вентиляторах с достаточно высокой частотой вращения.

**Решение:** УПП в таком случае, скорее всего, поможет, но риск неудачи сохраняется. Чем ближе скорость двигателя к номинальной скорости в момент срабатывания защиты, тем выше вероятность успеха. Использование ПЧ в таком случае полностью решает проблему.

**Стандартная коммутационная аппаратура (автоматические выключатели, контакторы, пускатели) не рассчитана на работу с длительными перегрузками и, как правило, отключает вентилятор при затянувшемся прямом пуске.**

**Использование коммутационной аппаратуры с завышенными значениями допустимого тока приведёт к загрублению защиты электродвигателя. В этом случае коммутационная аппаратура не отреагирует на внезапно возникшую аварийную перегрузку электродвигателя по причине высоких значений допустимого тока.**

**Только использование для запуска вентилятора устройства плавного пуска или преобразователя частоты позволяет решить вышеописанные проблемы.**

## ВВОД В ЭКСПЛУАТАЦИЮ



**ОТВЕТСТВЕННОСТЬ ЗА ПРАВИЛЬНОСТЬ ФАЗИРОВКИ ЭЛЕКТРОДВИГАТЕЛЯ И ВЫБОР СХЕМЫ ЕГО ПУСКА НЕСЁТ ОРГАНИЗАЦИЯ, ОТВЕЧАЮЩАЯ ЗА ВВОД ИЗДЕЛИЯ В ЭКСПЛУАТАЦИЮ**



**В МОМЕНТ ПУСКА ТОКИ ВЕНТИЛЯТОРА МОГУТ ВОЗРАСТАТЬ В НЕСКОЛЬКО РАЗ ПО СРАВНЕНИЮ С НОМИНАЛЬНЫМИ.  
СМ. ПУНКТ «СПОСОБЫ ПУСКА АСИНХРОННЫХ ДВИГАТЕЛЕЙ» В РАЗДЕЛЕ «ПОДКЛЮЧЕНИЕ К ЭЛЕКТРОСЕТИ»**

- После пуска вентилятора убедитесь, что электродвигатель вращается правильно, без вибраций и постороннего шума.
- Убедитесь, что рабочее колесо вентилятора вращается в сторону, указанную на корпусе вентилятора. При необходимости измените направление вращения колеса путем переключения очередности фаз (для трехфазного двигателя) или перекоммутацией в соответствии со схемой подключения, расположенной внутри клеммной коробки (для однофазного двигателя).
- Проверьте, не превышает ли энергопотребление вентилятора значение, указанное на шильдике оборудования, и не перегревается ли чрезмерно двигатель.
- Рекомендуется проверить фазный ток после выхода вентилятора на номинальный режим.
- Запрещается быстро включать и выключать вентилятор несколько раз подряд, поскольку это может повредить обмотку двигателя или изоляцию по причине перегрева.

**В условиях низких температур и повышенной влажности, во избежание обмерзания или попадания воды в канал, изделие должно работать непрерывно.**

## ТЕХНИЧЕСКОЕ ОБСЛУЖИВАНИЕ



**ТЕХНИЧЕСКОЕ ОБСЛУЖИВАНИЕ ИЗДЕЛИЯ РАЗРЕШЕНО ТОЛЬКО ПОСЛЕ ОТКЛЮЧЕНИЯ ЕГО ОТ СЕТИ ЭЛЕКТРОПИТАНИЯ.  
УБЕДИТЕСЬ, ЧТО ИЗДЕЛИЕ ОТКЛЮЧЕНО ОТ СЕТИ ЭЛЕКТРОПИТАНИЯ ПЕРЕД УДАЛЕНИЕМ ЗАЩИТЫ**



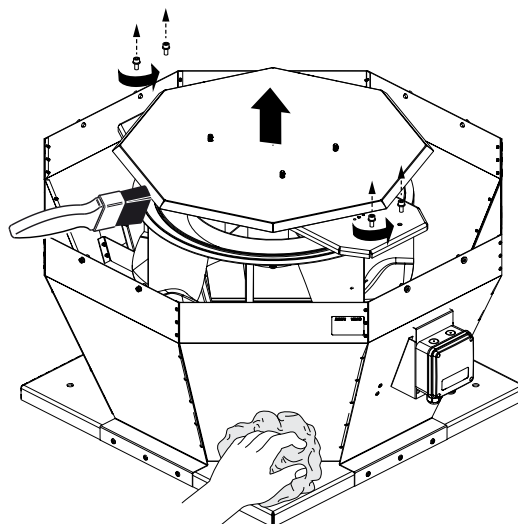
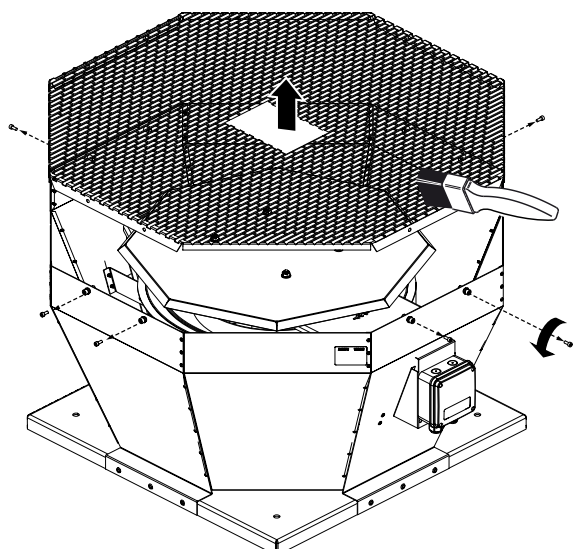
**ПЕРЕД НАЧАЛОМ РАБОТ НЕОБХОДИМО УСТАНОВИТЬ НА ПУЛЬТЕ ЗАПУСКА ВЕНТИЛЯТОРА ЗАПРЕЩАЮЩИЙ ПЛАКАТ «НЕ ВКЛЮЧАТЬ! РАБОТАЮТ ЛЮДИ!»**



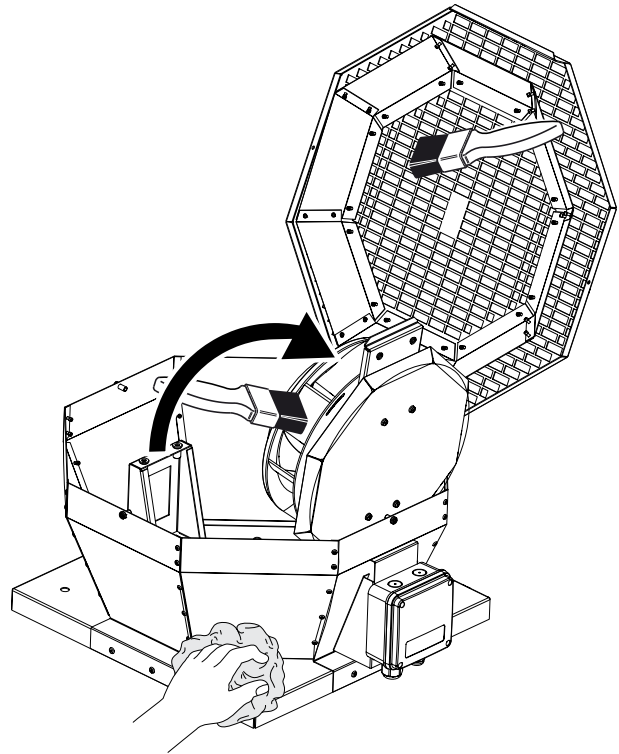
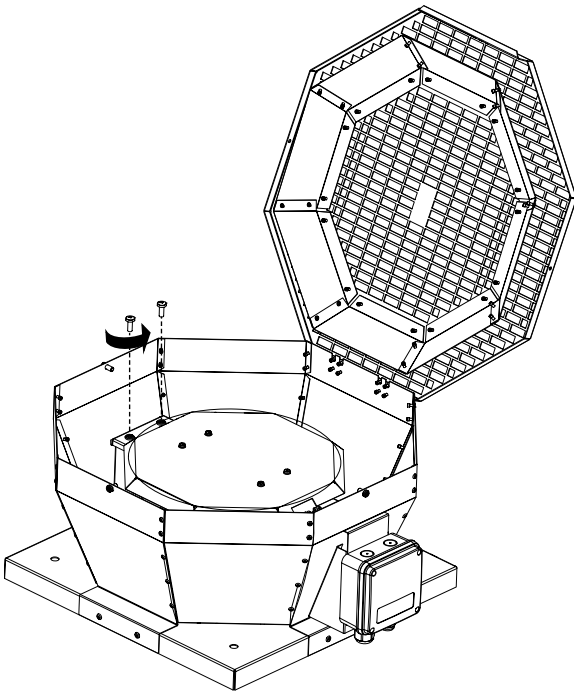
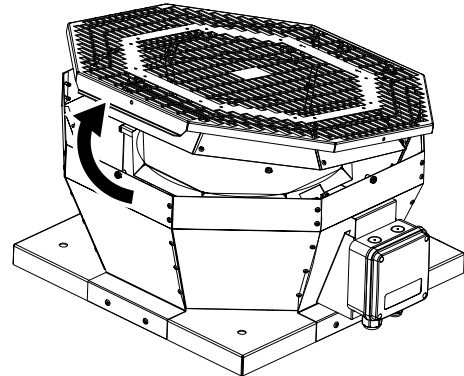
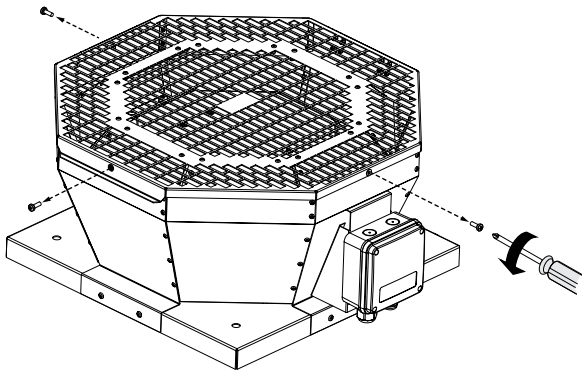
**ИЗБЕГАЙТЕ ПОПАДАНИЯ ЖИДКОСТИ НА ЭЛЕКТРОДВИГАТЕЛЬ!  
НЕ ПРИМЕНЯЙТЕ ДЛЯ ЧИСТКИ АГРЕССИВНЫЕ РАСТВОРИТЕЛИ И ОСТРЫЕ ПРЕДМЕТЫ**

- Техническое обслуживание вентилятора заключается в периодической очистке поверхностей от пыли и грязи.
- При проведении техобслуживания вентилятора необходимо выполнить работы по неполной разборке для доступа к загрязненным частям вентилятора. Лопасті рабочего колеса требуют тщательной очистки каждые 6 месяцев.
- Для удаления пыли используйте мягкую сухую ткань, щетку или сжатый воздух.
- Для влажной очистки используйте раствор воды и моющего средства. Избегайте попадания жидкости на электродвигатель. Не погружайте изделие в воду!
- Не применяйте для очистки изделия агрессивные растворители, острые предметы и т. д. во избежание повреждения крыльчатки.

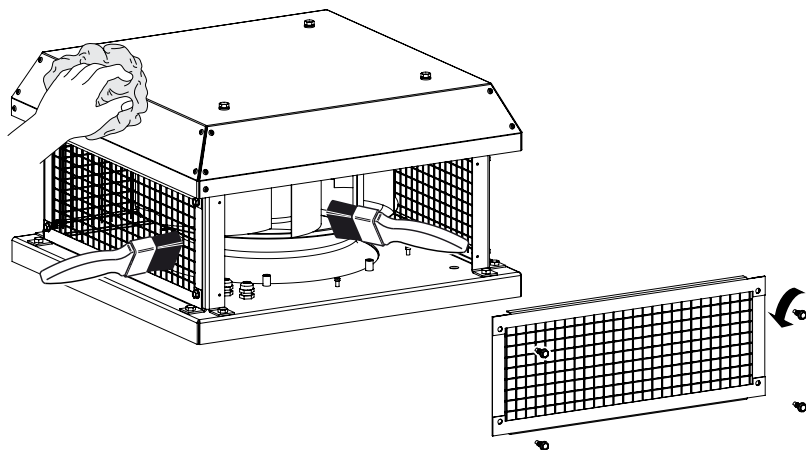
**ВКВ**



**ВКВ 2Е 190, ВКВ 2Е 220, ВКВ 2Е 225, ВКВ 4Е 225, ВКВ 2Е 250, ВКВ 4Е 250, ВКВ 4Е 280, ВКВ 2Е 310, ВКВ 4Е 310, ВКВ 4Д 310,  
ВКВ 4Е 355, ВКВ 4Д 355**  
с откидными крышкой и двигателем



**ВКГ**





### Возможные неисправности и методы их устранения

Возникшая проблема	Вероятные причины	Способ устранения
Вентилятор не запускается.	Отсутствует электропитание.	Проверьте сетевой выключатель. Проверьте правильность электрических соединений.
	Заклинил электродвигатель.	Необходимо убедиться, что причина заключается именно в заклинивании рабочего колеса вентилятора, и устранить её. В противном случае заменить электродвигатель.
При пуске вентилятора происходит срабатывание защиты коммутационной аппаратуры.	Короткое замыкание в вентиляторе или в электрической цепи между вентилятором и коммутационной аппаратурой.	Устранить причину короткого замыкания.
	Увеличенное потребление электрического тока из-за перегрузки в электрической цепи.	Устранить причину увеличенного потребления электрического тока.
	Неправильно выбран способ пуска вентилятора.	Использовать устройство плавного пуска или преобразователь частоты для запуска двигателя (см. пункт «Способы пуска асинхронных двигателей» в разделе «Подключение к электросети»).
	Коммутационная аппаратура подобрана неправильно.	Произвести переподбор коммутационной аппаратуры согласно действующим нормам и характеристикам оборудования.
	Подобрана некачественная коммутационная аппаратура, действительные параметры которой не соответствуют заявленным на ней.	Произвести переподбор коммутационной аппаратуры, выбирая ту, которая прошла коммутационные и нагрузочные испытания и имеет сертификат соответствия действующим нормам. Рекомендуется выбирать среди первой пятерки лучших зарубежных производителей коммутационной аппаратуры.
Вентилятор не достигает требуемой частоты вращения, электродвигатель вентилятора сильно перегревается.	Электродвигатель вентилятора перегружен.	Устранить перегрузку.
	Неправильно выбран способ пуска вентилятора.	Использовать устройство плавного пуска или преобразователь частоты для запуска двигателя (см. пункт «Способы пуска асинхронных двигателей» в разделе «Подключение к электросети»).
Электродвигатель вентилятора работает с перегрузкой, потребляя ток выше номинального.	Вентилятор подает воздуха больше, чем предусмотрено при выборе мощности электродвигателя.	Уточнить сопротивление сети. Задросселировать сеть (установить дополнительное сопротивление в сеть воздухопроводов).
	Неправильная фазировка электродвигателя, рабочее колесо вращается в противоположную сторону от указанной на корпусе вентилятора.	Изменить направление вращения колеса путем переключения очередности фаз на клеммах электродвигателя.
	Засоренность воздухопроводов.	Очистить воздухопровод или рабочее колесо.
Вентилятор подает воздуха больше, чем предусмотрено расчетом.	Расчет вентиляционной сети произведен с запасом по сопротивлению.	Проверить форму и сечение воздухопроводов, наличие задвижек.
	При монтаже увеличено сечение и уменьшено количество воздухопроводов.	Задросселировать сеть (установить дополнительное сопротивление в сеть воздухопроводов).
	Неправильно выбран вентилятор.	Заменить вентилятором соответствующего типоразмера.

Вентилятор подает воздух меньше, чем предусмотрено расчетом.	Неправильно произведен расчет сети и выбор вентилятора.	Уточнить расчет сети и правильно выбрать вентилятор.
	Сопротивление сети выше проектного расчета.	Переделать вентиляционную сеть с целью уменьшения ее сопротивления.
	Неправильное направление вращения рабочего колеса.	Изменить направление вращения колеса путем переключения очередности фаз на клеммах электродвигателя (см. раздел «Ввод в эксплуатацию»).
	Утечка воздуха через неплотное соединение воздуховодов.	Устранить утечку. Уплотнить соединение воздуховодов.
	Загрязнение рабочего колеса или воздуховодов посторонними предметами или различным мусором.	Очистить рабочее колесо или воздуховоды от посторонних предметов, мусора.
Повышенный шум или вибрация как в самом вентиляторе, так и в сети.	Ослабли резьбовые соединения.	Проверить затяжку винтовых соединений.
	Отсутствуют гибкие вставки между вентилятором и сетью на всасывающей и нагнетающей сторонах.	Установить гибкие вставки.
	Слабое крепление клапанов и задвижек на воздуховодах.	Затянуть крепления клапанов и задвижек.
	Загрязнение рабочего колеса или воздуховодов посторонними предметами или различным мусором.	Очистить рабочее колесо или воздуховоды от посторонних предметов, мусора.
	Изношенные подшипники.	Заменить подшипники.
	Нестабильное электропитание, нестабильная работа электродвигателя.	Проверить стабильность питания и электродвигатель.

## ПРАВИЛА ХРАНЕНИЯ И ТРАНСПОРТИРОВКИ

- Хранить изделие необходимо в заводской упаковке в сухом вентилируемом помещении при температуре от +5 °С до +40 °С и относительной влажности не выше 70 %.
- Наличие в воздухе паров и примесей, вызывающих коррозию и нарушающих изоляцию и герметичность соединений, не допускается.
- Для погрузочно-разгрузочных работ используйте соответствующую подъемную технику для предотвращения возможных повреждений изделия.
- Во время погрузочно-разгрузочных работ выполняйте требования перемещений для данного типа грузов.
- Транспортировать разрешается любым видом транспорта при условии защиты изделия от атмосферных осадков и механических повреждений. Транспортировка изделия разрешена только в рабочем положении.
- Погрузка и разгрузка должны производиться без резких толчков и ударов.
- Перед первым включением после транспортировки при низких температурах изделие необходимо выдержать при температуре эксплуатации не менее 3-4 часов.

## ГАРАНТИИ ИЗГОТОВИТЕЛЯ

Изготовитель устанавливает гарантийный срок изделия длительностью 24 месяца с даты продажи изделия через розничную торговую сеть при условии выполнения пользователем правил транспортировки, хранения, монтажа и эксплуатации изделия. В случае появления нарушений в работе изделия по вине изготовителя в течение гарантийного срока пользователь имеет право на бесплатное устранение недостатков изделия посредством осуществления изготовителем гарантийного ремонта. Гарантийный ремонт состоит в выполнении работ, связанных с устранением недостатков изделия, для обеспечения возможности использования такого изделия по назначению в течение гарантийного срока. Устранение недостатков осуществляется посредством замены или ремонта комплектующих или отдельной комплектующей изделия.

### Гарантийный ремонт не включает в себя:

- периодическое техническое обслуживание;
- монтаж/демонтаж изделия;
- настройку изделия.

Для проведения гарантийного ремонта пользователь должен предоставить изделие, руководство пользователя с отметкой о дате продажи и расчетный документ, подтверждающий факт покупки.

Модель изделия должна соответствовать модели, указанной в руководстве пользователя.

По вопросам гарантийного обслуживания обращайтесь к продавцу.

### Гарантия изготовителя не распространяется на нижеприведенные случаи:

- непредоставление пользователем изделия в комплектности, указанной в руководстве пользователя, в том числе демонтаж пользователем комплектующих изделия;
- несоответствие модели, марки изделия данным, указанным на упаковке изделия и в руководстве пользователя;
- несвоевременное техническое обслуживание изделия;
- наличие внешних повреждений корпуса (повреждениями не являются внешние изменения изделия, необходимые для его монтажа) и внутренних узлов изделия;
- внесение в конструкцию изделия изменений или осуществление доработок изделия;
- замена и использование узлов, деталей и комплектующих изделия, не предусмотренных изготовителем;
- использование изделия не по назначению;
- нарушение пользователем правил монтажа изделия;
- нарушение пользователем правил управления изделием;
- подключение изделия к электрической сети с напряжением, отличным от указанного в руководстве пользователя;
- выход изделия из строя вследствие скачков напряжения в электрической сети;
- осуществление пользователем самостоятельного ремонта изделия;
- осуществление ремонта изделия лицами, не уполномоченными на то изготовителем;
- истечение гарантийного срока изделия;
- нарушение пользователем установленных правил перевозки изделия;
- нарушение пользователем правил хранения изделия;
- совершение третьими лицами противоправных действий по отношению к изделию;
- выход изделия из строя вследствие возникновения обстоятельств непреодолимой силы (пожара, наводнения, землетрясения, войны, военных действий любого характера, блокады);
- отсутствие пломб, если наличие таковых предусмотрено руководством пользователя;
- непредоставление руководства пользователя с отметкой о дате продажи изделия;
- отсутствие расчетного документа, подтверждающего факт покупки изделия.



**ВЫПОЛНЯЙТЕ ТРЕБОВАНИЯ ДАННОГО РУКОВОДСТВА ПОЛЬЗОВАТЕЛЯ ДЛЯ ОБЕСПЕЧЕНИЯ ДЛИТЕЛЬНОЙ БЕСПЕРЕБОЙНОЙ РАБОТЫ ИЗДЕЛИЯ**



**ГАРАНТИЙНЫЕ ТРЕБОВАНИЯ ПОЛЬЗОВАТЕЛЯ РАССМАТРИВАЮТСЯ ПОСЛЕ ПРЕДЪЯВЛЕНИЯ ИМ ИЗДЕЛИЯ, ГАРАНТИЙНОГО ТАЛОНА, РАСЧЕТНОГО ДОКУМЕНТА И РУКОВОДСТВА ПОЛЬЗОВАТЕЛЯ С ОТМЕТКОЙ О ДАТЕ ПРОДАЖИ**





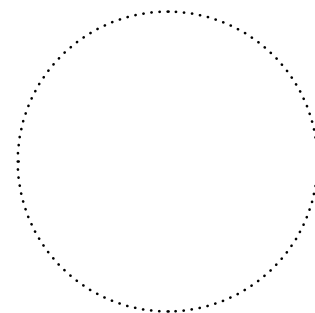


### СВИДЕТЕЛЬСТВО О ПРИЕМКЕ

Тип изделия	Вентилятор крышный центробежный
Модель	
Серийный номер	
Дата выпуска	
Клеймо приемщика	

### ИНФОРМАЦИЯ О ПРОДАВЦЕ

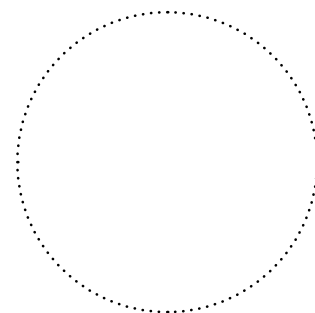
Название магазина	
Адрес	
Телефон	
E-mail	
Дата покупки	
Изделие в полной комплектации с руководством пользователя получил, с условиями гарантии ознакомлен и согласен.	
Подпись покупателя	



Место для печати продавца

### СВИДЕТЕЛЬСТВО О МОНТАЖЕ

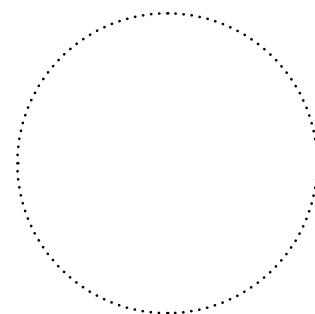
Изделие _____ установлено в соответствии с требованиями данного руководства пользователя.	
Название фирмы	
Адрес	
Телефон	
Ф. И. О. установщика	
Дата монтажа:	Подпись:
Работы по монтажу изделия соответствуют требованиям всех применимых местных и национальных строительных, электрических и технических норм и стандартов. Замечаний к работе изделия не имею.	
Подпись:	



Место для печати установщика

### ГАРАНТИЙНЫЙ ТАЛОН

Тип изделия	Вентилятор крышный центробежный
Модель	
Серийный номер	
Дата выпуска	
Дата покупки	
Гарантийный срок	
Продавец	



Место для печати продавца



**VENTS**

