

ПЛАСТИВЕНТ

НОВИНКИ СИСТЕМЫ ПЛАСТИВЕНТ
ДЛЯ КРУГЛЫХ И ПЛОСКИХ КАНАЛОВ

СОДЕРЖАНИЕ

Новинки для системы плоских вентиляционных каналов	4
Колена 90° для плоских и круглых каналов	6
Новинки для системы круглых вентиляционных каналов	8

ПЛОСКИЙ КАНАЛ



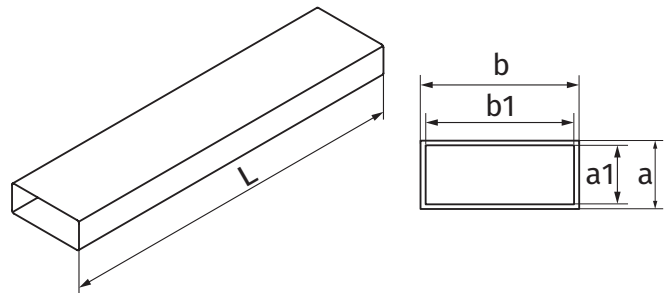
ПРИМЕНЕНИЕ

- Для приточной или вытяжной вентиляции различных помещений.
- Для формирования системы плоских вентиляционных каналов.

КОНСТРУКЦИЯ

- Изготавливается из ПВХ белого цвета.
- Сечение: 220x55 мм.
- Длина канала – от 350 до 2500 мм.
- Соединяются с помощью соединителей соответствующих сечений.

Код	Размеры, мм				
	a	b	a1	b1	L
60035	55	220	52	217	350
6005	55	220	52	217	500
6010	55	220	52	217	1000
6015	55	220	52	217	1500
6020	55	220	52	217	2000
6025	55	220	52	217	2500



СОЕДИНИТЕЛЬ ПЛОСКИХ КАНАЛОВ



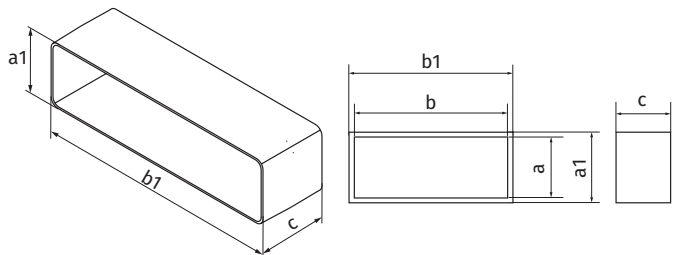
ПРИМЕНЕНИЕ

- Для приточной или вытяжной вентиляции различных помещений.
- Для соединения плоских каналов одного сечения.

КОНСТРУКЦИЯ

- Изготавливается из ПВХ белого цвета.
- Прямое соединение с каналами. Оборудован специальным ограничителем для удобной стыковки.
- Присоединительные сечения: 220x55 мм.

Код	Размеры, мм				
	a	b	a1	b1	c
616	55	220	60	225	62



КОЛЕНО ВЕРТИКАЛЬНОЕ 90° ДЛЯ ПЛОСКИХ КАНАЛОВ



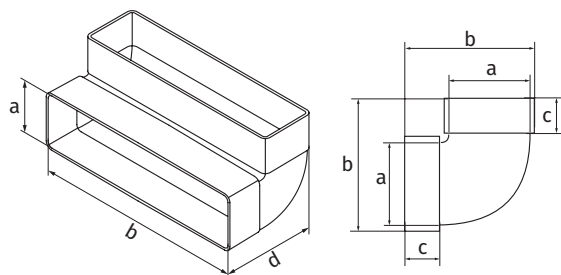
ПРИМЕНЕНИЕ

- Для приточной или вытяжной вентиляции различных помещений.
- Для соединения плоских каналов одного сечения под углом 90° (вертикально).

КОНСТРУКЦИЯ

- Изготавливается из пластика белого цвета.
- Присоединительные сечения: 220x55 мм.

Код	Размеры, мм			
	a	b	c	d
6262	55	220	38	95



КОЛЕНО ГОРИЗОНТАЛЬНОЕ 90° ДЛЯ ПЛОСКИХ КАНАЛОВ



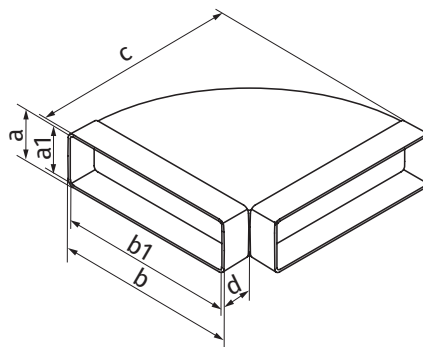
ПРИМЕНЕНИЕ

- Для приточной или вытяжной вентиляции различных помещений.
- Для соединения плоских каналов одного сечения под углом 90° (горизонтально).

КОНСТРУКЦИЯ

- Изготавливается из пластика белого цвета.
- Присоединительные сечения: 220x55 мм.

Код	Размеры, мм					
	a	a1	b	b1	c	d
6261	61	57	227	222	262	36



ДЕРЖАТЕЛЬ ПЛОСКИХ КАНАЛОВ



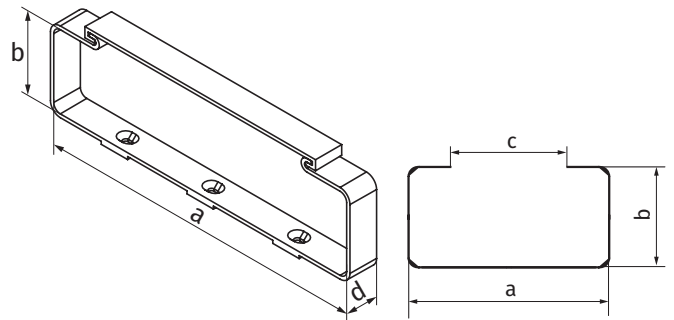
ПРИМЕНЕНИЕ

- Для приточной или вытяжной вентиляции различных помещений.
- Для монтажа плоских каналов к стене, потолку и другой плоской поверхности.

КОНСТРУКЦИЯ

- Изготавливается из пластика белого цвета.
- Крепление к плоской поверхности с помощью шурупов.
- Специальная конструкция обеспечивает надёжную фиксацию канала с держателем, а также возможность быстрого демонтажа.

Код	Размеры, мм			
	a	b	c	d
66	227	67	144	20



СОЕДИНИТЕЛЬНОЕ КОЛЕНО 90° ДЛЯ ПЛОСКИХ И КРУГЛЫХ ЖЕСТКИХ КАНАЛОВ



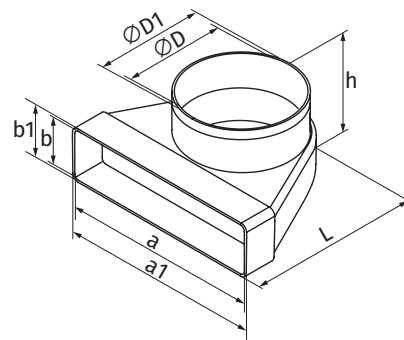
ПРИМЕНЕНИЕ

- Для приточной или вытяжной вентиляции различных помещений.
- Для соединения плоских и круглых жестких каналов под углом 90°.

КОНСТРУКЦИЯ

- Изготавливается из пластика белого цвета.
- Присоединительные размеры: 220x55-100, 220x55-125 мм.

Код	Размеры, мм							
	a	a1	D	D1	b	b1	h	L
621	220	226	96	99	55	60	88	175
622	220	226	121	124	55	60	88	175



СОЕДИНИТЕЛЬНОЕ КОЛЕНО 90° ДЛЯ ПЛОСКИХ И КРУГЛЫХ ГИБКИХ КАНАЛОВ

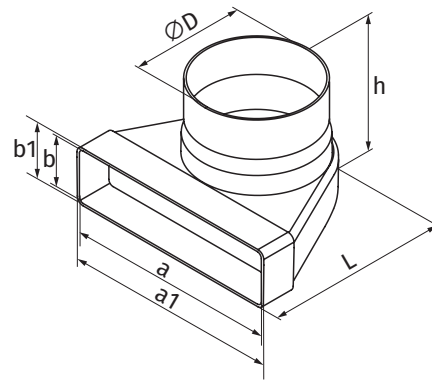


ПРИМЕНЕНИЕ

- Для приточной или вытяжной вентиляции различных помещений.
- Для соединения плоских и круглых гибких каналов под углом 90°.

КОНСТРУКЦИЯ

- Изготавливается из пластика белого цвета.
- Присоединительные размеры: 220x55-100, 220x55-125 мм.



Код	Размеры, мм						
	a	a1	D	b	b1	h	L
621-1	220	226	100	55	60	134	175
622-2	220	226	125	55	60	134	175

РЕШЕТКА ТОРЦЕВАЯ



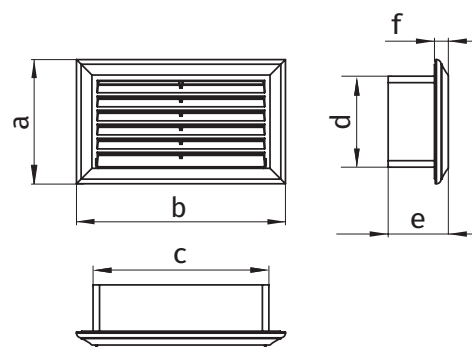
ПРИМЕНЕНИЕ

- Для декоративного оформления выходов приточных или вытяжных вентиляционных систем бытовых, общественных и промышленных зданий.
- Для правильного распределения воздушного потока внутри помещений.
- Для настенного или потолочного монтажа.

КОНСТРУКЦИЯ

- Изготавливается из пластика белого цвета.
- Лицевая часть легко снимается для чистки.
- Может быть оборудована антимоскитной сеткой (с).
- Присоединительные размеры: 220x55 мм.

Код	Размеры, мм					
	a	b	c	d	e	f
671	93	232	224	59	76	9



СОЕДИНИТЕЛЬ КРУГЛЫХ И ПЛОСКИХ КАНАЛОВ (АССИМЕТРИЧНЫЙ)

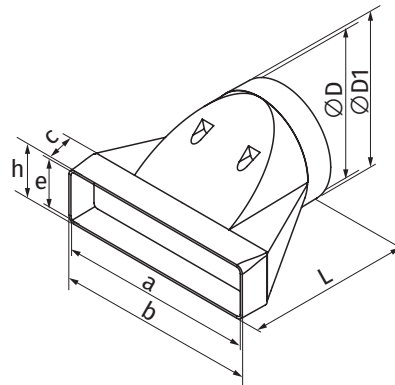


ПРИМЕНЕНИЕ

- Для приточной или вытяжной вентиляции различных помещений.
- Для соединения круглых и плоских каналов.

КОНСТРУКЦИЯ

- Изготавливается из пластика белого цвета.
- Присоединительные размеры: 220x55-125 мм.



Код	Размеры, мм								
	a	e	c	D	D1	b	h	L	H
612	220	55	30	121	124	226	60	165	129

НОВИНКИ ДЛЯ СИСТЕМЫ КРУГЛЫХ ВЕНТИЛЯЦИОННЫХ КАНАЛОВ

СОЕДИНИТЕЛЬ КРУГЛЫХ ГИБКИХ КАНАЛОВ

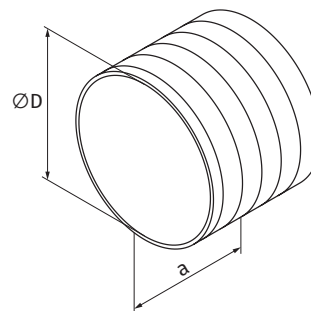


ПРИМЕНЕНИЕ

- Для приточной или вытяжной вентиляции различных помещений.
- Для соединения круглых гибких каналов.

КОНСТРУКЦИЯ

- Изготавливается из ПВХ белого цвета.
- Воздуховоды надеваются на соединитель и закрепляются хомутами.
- Присоединительные диаметры: 100, 125 мм.



Код	Размеры, мм	
	D	a
1113N	100	77
2123N	125	77

РЕДУКТОР 110/100 мм



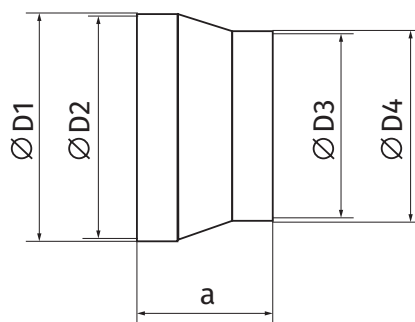
ПРИМЕНЕНИЕ

- Для приточной или вытяжной вентиляции различных помещений.
- Для соединения каналов диаметром 100 и 110 мм.

КОНСТРУКЦИЯ

- Изготавливается из пластика белого цвета.
- Присоединительные диаметры: 100, 110 мм.

Код	Размеры, мм				
	a	D1	D2	D3	D4
110-11	42	113	110	96	100



СОЕДИНИТЕЛЬ КРУГЛЫХ КАНАЛОВ С КАПЛЕУЛОВИТЕЛЕМ



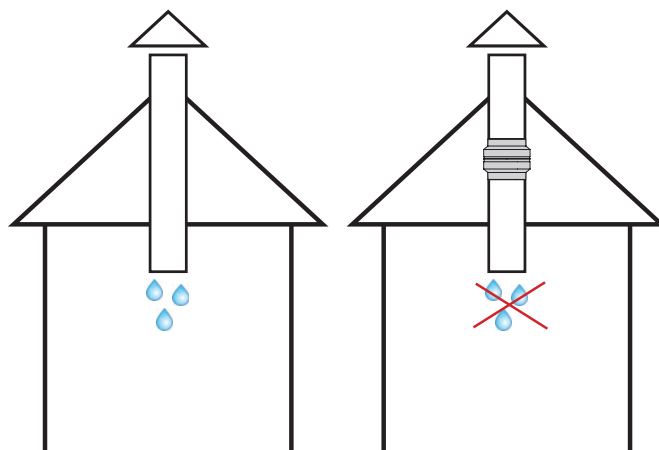
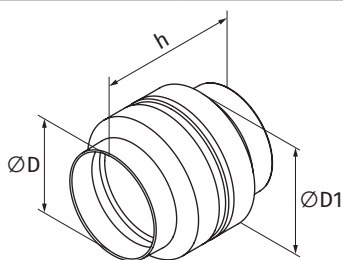
ПРИМЕНЕНИЕ

- Для приточной или вытяжной вентиляции различных помещений.
- Для соединения каналов различного диаметра.
- Предотвращает стекание небольших объемов конденсата по воздуховоду.

КОНСТРУКЦИЯ

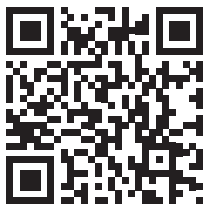
- Изготавливается из пластика белого цвета.
- Присоединительные диаметры: 100, 125, 150 мм.

Код	Размеры, мм		
	h	D	D1
1119	136	100	129
2129	136	125	154
3139	153	150	209



ПЛАСТИВЕНТ

НОВИНКИ СИСТЕМЫ ПЛАСТИВЕНТ
ДЛЯ КРУГЛЫХ И ПЛОСКИХ КАНАЛОВ



ВЕНТС оставляет за собой исключительное право вносить любые изменения в конструкцию, дизайн, спецификацию, менять комплектующие в производимой продукции в любое время без предварительного предупреждения для улучшения качества выпускаемой продукции и дальнейшего развития производства.

09/2020