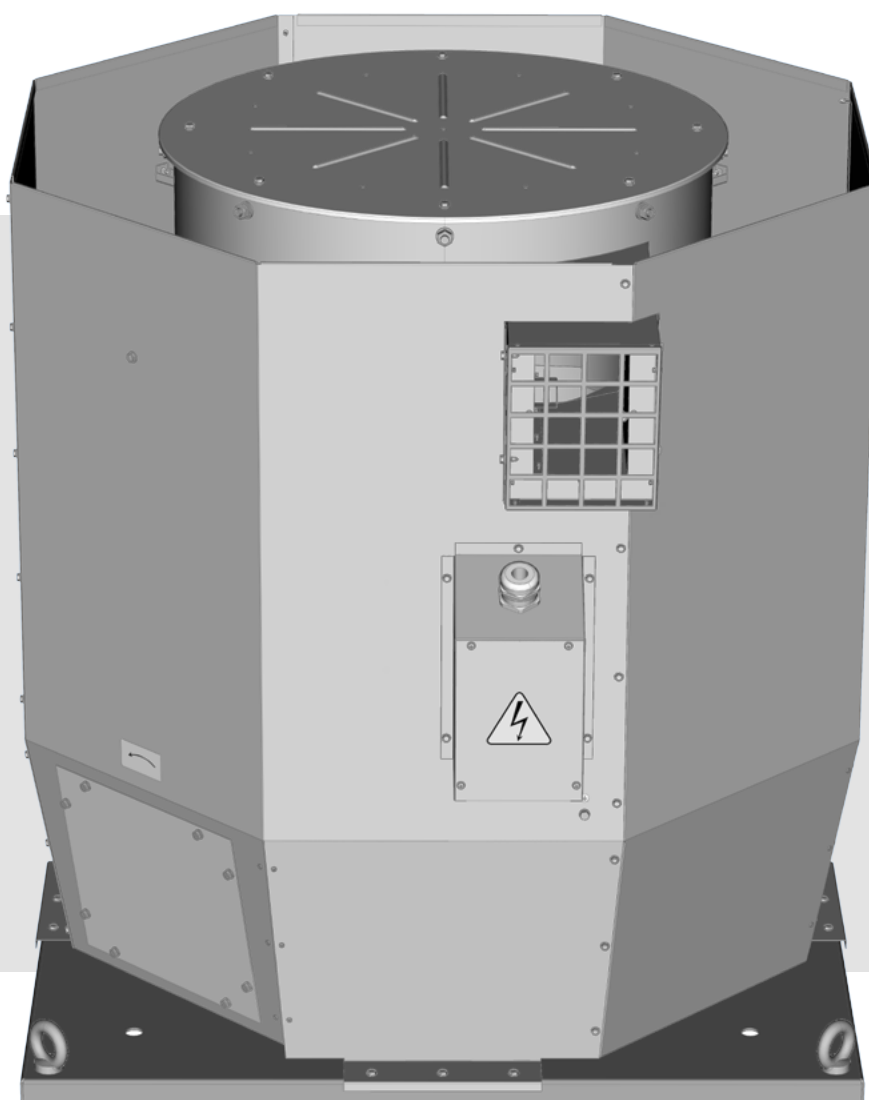


ВКДВ-К2



Крышный центробежный вентилятор дымоудаления

СОДЕРЖАНИЕ

Требования безопасности.....	2
Назначение.....	4
Комплект поставки.....	4
Структура условного обозначения.....	5
Технические характеристики.....	6
Монтаж и подготовка к работе.....	9
Подключение к электросети.....	11
Ввод в эксплуатацию.....	13
Техническое обслуживание.....	14
Правила хранения и транспортировки.....	16
Гарантии изготовителя.....	17
Свидетельство о приемке.....	19
Информация о продавце.....	19
Свидетельство о монтаже.....	19
Гарантийный талон.....	19

Настоящее руководство пользователя является основным эксплуатационным документом, предназначено для ознакомления технического, обслуживающего и эксплуатирующего персонала.

Руководство пользователя содержит сведения о назначении, составе, принципе работы, конструкции и монтаже изделия (-ий) ВКДВ-К2 и всех его (их) модификаций.

Технический и обслуживающий персонал должен иметь теоретическую и практическую подготовку относительно систем вентиляции и выполнять работы в соответствии с правилами охраны труда и строительными нормами и стандартами, действующими на территории государства.

ТРЕБОВАНИЯ БЕЗОПАСНОСТИ

При монтаже и эксплуатации изделия должны выполняться требования руководства, а также требования всех применимых местных и национальных строительных, электрических и технических норм и стандартов.

Все действия, связанные с подключением, настройкой, обслуживанием и ремонтом изделия, проводить только при снятом напряжении сети.

К монтажу допускаются лица, имеющие право самостоятельной работы на электроустановках с напряжением электропитания до 1000 В, после изучения данного руководства пользователя.

Перед установкой изделия убедитесь в отсутствии видимых повреждений крыльчатки, корпуса, решетки, а также в отсутствии в корпусе изделия посторонних предметов, которые могут повредить лопасти крыльчатки.

Во время монтажа изделия не допускайте сжатия корпуса! Деформация корпуса может привести к заклиниванию крыльчатки и повышенному шуму.

Запрещается использовать изделие не по назначению и подвергать его каким-либо модификациям и доработкам.

Не допускается подвергать изделие неблагоприятным атмосферным воздействиям (дождь, солнце и т. п.).

Перемещаемый в системе воздух не должен содержать пыли, твердых примесей, а также липких веществ и волокнистых материалов.

Запрещается использовать изделие в легковоспламеняющейся или взрывоопасной среде, содержащей, например, пары спирта, бензина, инсектицидов.

Не закрывайте и не загораживайте всасывающее и выпускное отверстия изделия, чтобы не мешать оптимальному потоку воздуха.

Не садитесь на изделие и не кладите на него какие-либо предметы.

Информация, указанная в данной инструкции, является верной на момент подготовки документа. Из-за непрерывного развития продукции компания оставляет за собой право в любой момент вносить изменения в технические характеристики, конструкцию или комплектацию изделия.

Не дотрагивайтесь до изделия мокрыми или влажными руками.

Не дотрагивайтесь до изделия, будучи босиком.

Данным изделием могут пользоваться дети 8 лет и старше, а также лица с ограниченными физическими, сенсорными или умственными возможностями, или с недостаточным опытом и знаниями при условии, что они при этом находятся под присмотром или проинструктированы по безопасному использованию изделия и осознают возможные риски.

Детям запрещается играть с данным изделием.

Очистку и обслуживание изделия не должны выполнять дети без присмотра.

Подключение к электросети необходимо осуществлять через средство отключения, имеющее разрыв контактов на всех полюсах, обеспечивающее полное отключение при условиях перенапряжения категории III, встроенное в стационарную проводку в соответствии с правилами устройства электроустановок.

При повреждении шнура питания его замену во избежание опасности должны производить изготовитель, сервисная служба или подобный квалифицированный персонал.

Убедитесь, что изделие отключено от сети питания перед удалением защиты.

Должны быть предприняты меры предосторожности для того, чтобы избежать обратного потока газов в помещение из открытых дымоходов или устройств, сжигающих топливо.



**ПО ОКОНЧАНИИ ЭКСПЛУАТАЦИИ ИЗДЕЛИЕ ПОДЛЕЖИТ
ОТДЕЛЬНОЙ УТИЛИЗАЦИИ.**

**НЕ УТИЛИЗИРУЙТЕ ИЗДЕЛИЕ ВМЕСТЕ С
НЕОТСОРТИРОВАННЫМИ БЫТОВЫМИ ОТХОДАМИ**

НАЗНАЧЕНИЕ

Вентилятор серии ВКДВ-К2 предназначен для установки на кровле и применяется в аварийных системах вытяжной вентиляции производственных, общественных, жилых, административных и других помещений (кроме категорий А и Б взрывопожарной опасности по НПБ 105-03) для принудительного удаления дыма, нагретых газов и одновременного отвода тепла, выделяющегося при пожаре за пределы обслуживаемого помещения, где происходит возгорание.



**ИЗДЕЛИЕ НЕ ПРЕДНАЗНАЧЕНО ДЛЯ ИСПОЛЬЗОВАНИЯ ДЕТЬМИ, ЛИЦАМИ С ПОНИЖЕННЫМИ СЕНСОРНЫМИ ИЛИ УМСТВЕННЫМИ СПОСОБНОСТЯМИ, А ТАКЖЕ ЛИЦАМИ, НЕ ПОДГОТОВЛЕННЫМИ СООТВЕТСТВУЮЩИМ ОБРАЗОМ.
К РАБОТАМ С ИЗДЕЛИЕМ ДОПУСКАЮТСЯ СПЕЦИАЛИСТЫ ПОСЛЕ СООТВЕТСТВУЮЩЕГО ИНСТРУКТАЖА.
ИЗДЕЛИЕ ДОЛЖНО БЫТЬ УСТАНОВЛЕНО В МЕСТАХ, ИСКЛЮЧАЮЩИХ САМОСТОЯТЕЛЬНЫЙ ДОСТУП ДЕТЕЙ**

Вентилятор защищает конструкцию зданий и оборудование от повышенных температур, удаляя продукты горения за пределы обслуживаемого помещения, и предотвращает распространение огня в соседние помещения и зоны.

Вентилятор применяется в соответствии с требованиями СНиП 2.04.05-91; СНиП 2.08.01-89; СНиП 2.08.02-89; СНиП 2.08.04-89.

Вентилятор может быть изготовлен для условий умеренного (У) или тропического (Т) климата первой категории размещения согласно ГОСТ 15150-69.

Вентилятор перемещает дымовые и воздушные смеси температурой до +600 °С в течение 60 минут.

Характерной особенностью вентиляторов крышных ВКДВ-К2 является рабочее колесо с назад загнутыми лопатками и электродвигателем, расположенным в изолированном колпаке; сварной корпус с покрытием порошковой краской; изолированный колпак и наружная зашивка из оцинкованной стали.

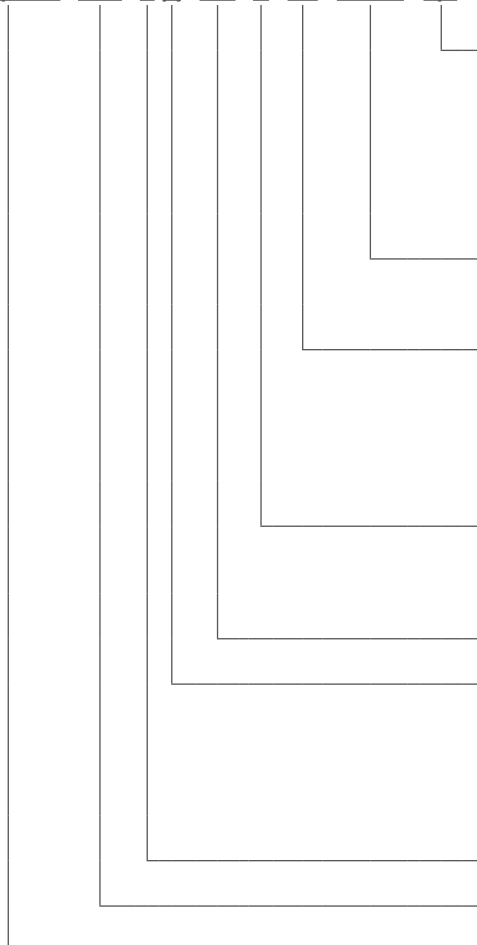
Возможна плотная установка нескольких вентиляторов на кровле.

КОМПЛЕКТ ПОСТАВКИ

Наименование	Количество
Вентилятор	1 шт.
Руководство пользователя	1 шт.
Упаковочный ящик	1 шт.

СТРУКТУРА УСЛОВНОГО ОБОЗНАЧЕНИЯ

ВКДВ-К2 - 630 - 6 Д / 1,5 - К - У1 - 600/2 - Цн



Материал корпуса и цвет покраски

_ – материал корпуса сталь с порошковой покраской, цвет по умолчанию синий RAL5007

RALxxxx – материал корпуса сталь с порошковой покраской, указан цвет покраски согласно RALxxxx

Цн – материал корпуса сталь оцинкованная

Предел огнестойкости

600/2 – 600 °С, 2 часа.

Климатическое исполнение с размещением на открытом воздухе

У1 – исполнение для умеренного климата

ХЛ1 – исполнение для холодного климата

Т1 – исполнение для тропического климата

М1 – исполнение для морского умеренно-холодного климата

Опции

К – с клеммной коробкой

С1 – встроенный внешний выключатель

1,5 – мощность двигателя, кВт

Фазность двигателя и режим работы

Е – однофазный двигатель с прямым пуском

ЕП – однофазный двигатель с частотно-регулируемым пуском

Д – трехфазный двигатель

ДП – трехфазный двигатель с частотно-регулируемым пуском

6 – количество полюсов двигателя

630 – размер рабочего колеса, мм

ВКДВ-К2 – крышный центробежный вентилятор дымоудаления с вертикальным выбросом в восьмигранном корпусе

ТЕХНИЧЕСКИЕ ХАРАКТЕРИСТИКИ

Вентиляторы предназначены для подключения к электросети 3~400 В/50 Гц.

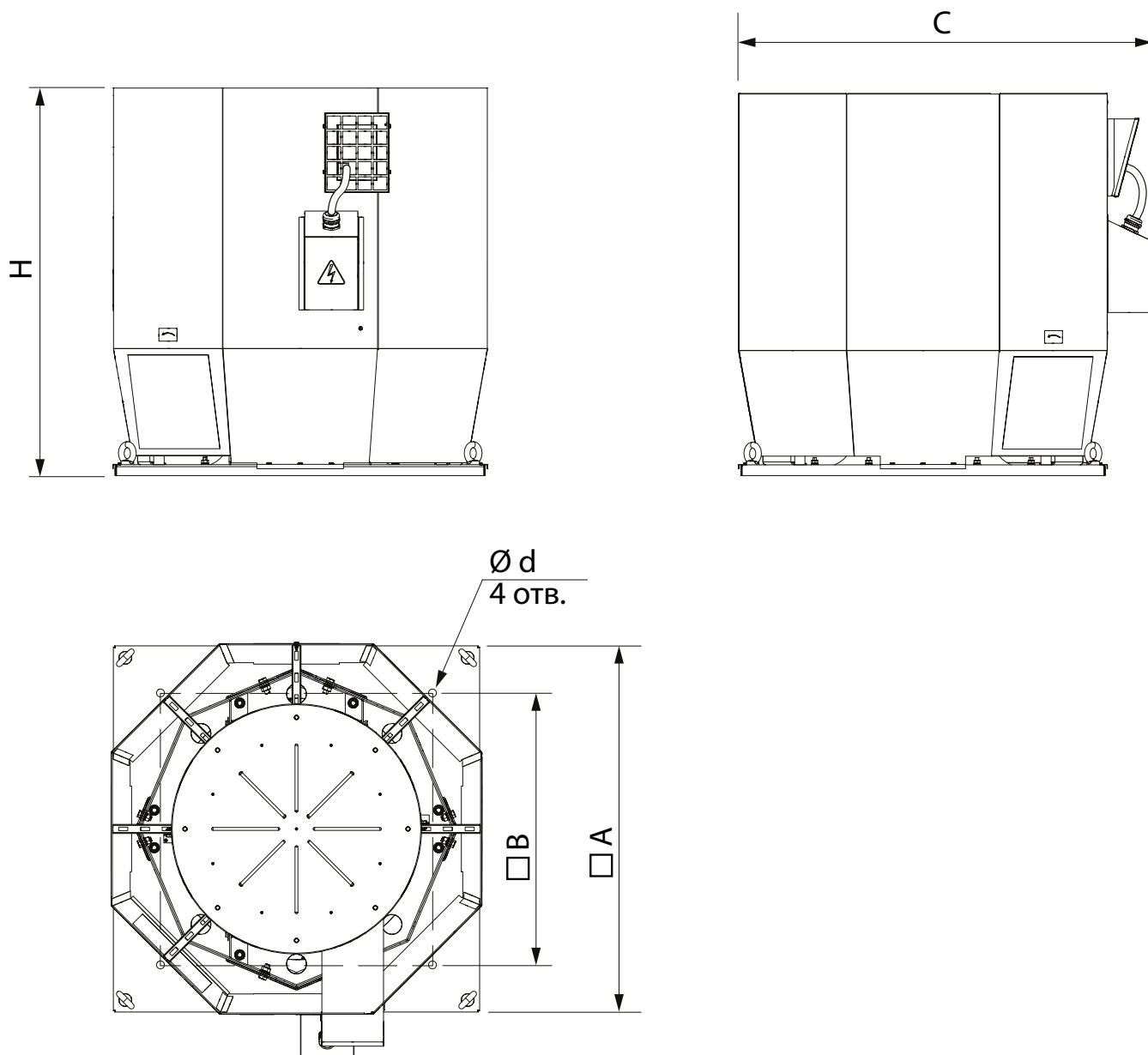
Возможно как прямое подключение к электросети так и подключение через преобразователь частоты.

По типу защиты от поражения электрическим током изделие относится к устройствам класса I в соответствии с ДСТУ 12.2.007.0-75.

Индекс защиты IP55.

Тип вентилятора	Установленная мощность, кВт	Номинальный ток, А	Номинальная частота вращения, мин ⁻¹	Максимальный расход воздуха, м ³ /час
ВКДВ-К2-315-2Д/1,1-Х-ХХ-600/2-ХХХ	1,10	2,55	2770	4250
ВКДВ-К2-355-4Д/0,25-Х-ХХ-600/2-ХХХ	0,25	0,83	1340	3200
ВКДВ-К2-355-2Д/2,2-Х-ХХ-600/2-ХХХ	2,2	4,69	2800	6500
ВКДВ-К2-400-6Д/0,25-Х-ХХ-600/2-ХХХ	0,25	1,02	880	3200
ВКДВ-К2-400-4Д/0,55-Х-ХХ-600/2-ХХХ	0,55	1,51	1360	4600
ВКДВ-К2-400-2Д/4-Х-ХХ-600/2-ХХХ	4,0	7,9	2840	9300
ВКДВ-К2-450-6Д/0,25-Х-ХХ-600/2-ХХХ	0,25	1,02	880	4250
ВКДВ-К2-450-4Д/1,1-Х-ХХ-600/2-ХХХ	1,10	2,75	1380	6800
ВКДВ-К2-450-2Д/7,5-Х-ХХ-600/2-ХХХ	7,50	14,3	2860	13500
ВКДВ-К2-500-8Д/0,25-Х-ХХ-600/2-ХХХ	0,25	1,36	680	4000
ВКДВ-К2-500-6Д/0,55-Х-ХХ-600/2-ХХХ	0,55	1,68	900	7000
ВКДВ-К2-500-4Д/1,5-Х-ХХ-600/2-ХХХ	1,5	3,55	1400	9500
ВКДВ-К2-560-8Д/0,37-Х-ХХ-600/2-ХХХ	0,37	1,76	690	6500
ВКДВ-К2-560-6Д/0,75-Х-ХХ-600/2-ХХХ	0,75	2,15	910	8500
ВКДВ-К2-560-4Д/3-Х-ХХ-600/2-ХХХ	3,0	6,48	1420	13000
ВКДВ-К2-630-8Д/0,75-Х-ХХ-600/2-ХХХ	0,75	2,64	700	9000
ВКДВ-К2-630-6Д/1,5-Х-ХХ-600/2-ХХХ	1,50	3,84	940	12500
ВКДВ-К2-630-4Д/5,5-Х-ХХ-600/2-ХХХ	5,50	11,3	1430	17500
ВКДВ-К2-710-8Д/1,1-Х-ХХ-600/2-ХХХ	1,1	3,46	700	13500
ВКДВ-К2-710-6Д/2,2-Х-ХХ-600/2-ХХХ	2,2	5,38	940	17500
ВКДВ-К2-710-4Д/11-Х-ХХ-600/2-ХХХ	11,0	22,3	1460	26500
ВКДВ-К2-800-8Д/2,2-Х-ХХ-600/2-ХХХ	2,2	5,8	710	19500
ВКДВ-К2-800-6Д/4-Х-ХХ-600/2-ХХХ	4,0	9,4	960	25000
ВКДВ-К2-800-4Д/15-Х-ХХ-600/2-ХХХ	15,0	30	1460	37500
ВКДВ-К2-900-10Д/2.2-Х-ХХ-600/2-ХХХ	2,2	8	590	21000
ВКДВ-К2-900-8Д/4-Х-ХХ-600/2-ХХХ	4,0	10,2	710	27500
ВКДВ-К2-900-6Д/7,5-Х-ХХ-600/2-ХХХ	7,5	16,5	960	36000
ВКДВ-К2-900-4Д/30-Х-ХХ-600/2-ХХХ	30,0	57,4	1470	53500
ВКДВ-К2-1000-10Д/3-Х-ХХ-600/2-ХХХ	3,0	9,5	590	30000
ВКДВ-К2-1000-8Д/7,5-Х-ХХ-600/2-ХХХ	7,5	17,7	710	38000
ВКДВ-К2-1000-6Д/15-Х-ХХ-600/2-ХХХ	15,0	31,5	950	52000
ВКДВ-К2-1120-10Д/7.5-Х-ХХ-600/2-ХХХ	7,5	21	590	47000
ВКДВ-К2-1120-8Д/11-Х-ХХ-600/2-ХХХ	11,0	25,1	730	55000
ВКДВ-К2-1120-8Д/15-Х-ХХ-600/2-ХХХ	15,0	34	730	62500
ВКДВ-К2-1120-6Д/22-Х-ХХ-600/2-ХХХ	22,0	44,6	950	71000
ВКДВ-К2-1120-6Д/30-Х-ХХ-600/2-ХХХ	30,0	59,3	960	80000

Габаритные размеры



Тип вентилятора	Габаритные и присоединительные размеры, мм					
	H	A	B	C	d	
ВКДВ-К2-315-2Д/1,1-К-У1-600/2-Цн	779	680	480	820	16	
ВКДВ-К2-355-4Д/0,25-К-У1-600/2-Цн	744	680	480	820	16	
ВКДВ-К2-355-2Д/2,2-К-У1-600/2-Цн	801					
ВКДВ-К2-400-6Д/0,25-К-У1-600/2-Цн	772	760	580	866	16	
ВКДВ-К2-400-4Д/0,55-К-У1-600/2-Цн				880		
ВКДВ-К2-400-2Д/4-К-У1-600/2-Цн				897		
ВКДВ-К2-450-6Д/0,25-К-У1-600/2-Цн	794	760	580	864	16	
ВКДВ-К2-450-4Д/1,1-К-У1-600/2-Цн	794			933		
ВКДВ-К2-450-2Д/7,5-К-У1-600/2-Цн	929	810				
ВКДВ-К2-500-8Д/0,25-К-У1-600/2-Цн	888	830	640	950	16	
ВКДВ-К2-500-6Д/0,55-К-У1-600/2-Цн						
ВКДВ-К2-500-4Д/1,5-К-У1-600/2-Цн						
ВКДВ-К2-560-8Д/0,37-К-У1-600/2-Цн	921	1000	750	1082	16	
ВКДВ-К2-560-6Д/0,75-К-У1-600/2-Цн				1094		
ВКДВ-К2-560-4Д/3-К-У1-600/2-Цн				991		
ВКДВ-К2-630-8Д/0,75-К-У1-600/2-Цн	1060	1010	750	1121	16	
ВКДВ-К2-630-6Д/1,5-К-У1-600/2-Цн						
ВКДВ-К2-630-4Д/5,5-К-У1-600/2-Цн						
ВКДВ-К2-710-8Д/1,1-К-У1-600/2-Цн	1105	1180	980	1257	16	
ВКДВ-К2-710-6Д/2,2-К-У1-600/2-Цн				1267		
ВКДВ-К2-710-4Д/11-К-У1-600/2-Цн				1264		
ВКДВ-К2-800-8Д/2,2-К-У1-600/2-Цн	1237	1180	980	1311	16	
ВКДВ-К2-800-6Д/4-К-У1-600/2-Цн						
ВКДВ-К2-800-4Д/15-К-У1-600/2-Цн						1387
ВКДВ-К2-900-10Д/2,2-К-У1-600/2-Цн	1297	1340	1050	1494	16	
ВКДВ-К2-900-8Д/4-К-У1-600/2-Цн	1448					1524
ВКДВ-К2-900-6Д/7,5-К-У1-600/2-Цн						
ВКДВ-К2-900-4Д/30-К-У1-600/2-Цн						1600
ВКДВ-К2-1000-10Д/3-К-У1-600/2-Цн	1595	1550	1340	1686	16	
ВКДВ-К2-1000-8Д/7,5-К-У1-600/2-Цн						
ВКДВ-К2-1000-6Д/15-К-У1-600/2-Цн						1680
ВКДВ-К2-1120-10Д/7,5-К-У1-600/2-Цн	1829	1640	1340	1876	16	
ВКДВ-К2-1120-8Д/11-К-У1-600/2-Цн						1753
ВКДВ-К2-1120-8Д/15-К-У1-600/2-Цн						1866
ВКДВ-К2-1120-6Д/22-К-У1-600/2-Цн						1789
ВКДВ-К2-1120-6Д/30-К-У1-600/2-Цн						1956

МОНТАЖ И ПОДГОТОВКА К РАБОТЕ



**ПЕРЕД МОНТАЖОМ ИЗДЕЛИЯ ВНИМАТЕЛЬНО ОЗНАКОМЬТЕСЬ
С РУКОВОДСТВОМ ПОЛЬЗОВАТЕЛЯ**

Перед монтажом вентилятора необходимо:

- изучить руководство по эксплуатации вентилятора;
- проверить вентилятор на отсутствие повреждений, возникших при перевозке;
- вручную проверить свободное вращение рабочего колеса.
- убедиться в отсутствии конденсата на двигателе;
- проверить электрическое сопротивление изоляции между обмотками двигателя и между каждой обмоткой и корпусом двигателя.

Во время подготовки вентилятора к работе и при его эксплуатации должны соблюдаться правила техники безопасности.

Монтаж вентилятора:

- вентиляторы устанавливаются вне зон возможных пожаров (на крышах зданий);
- перед установкой проверьте несущие конструкции крыши под местом установки на достаточную жесткость;
- вентилятор должен быть установлен только в вертикальном положении (вертикальный вал двигателя) на бетонном или стальном основании высотой не менее 250 мм (вероятный уровень осадков);
- вентилятор необходимо прикрепить к монтажной раме с помощью 4-х анкерных болтов в углах рамы;
- элементы вентилятора не должны быть деформированы во время монтажа;
- необходимо обеспечить беспрепятственный выход воздуха из вентилятора.

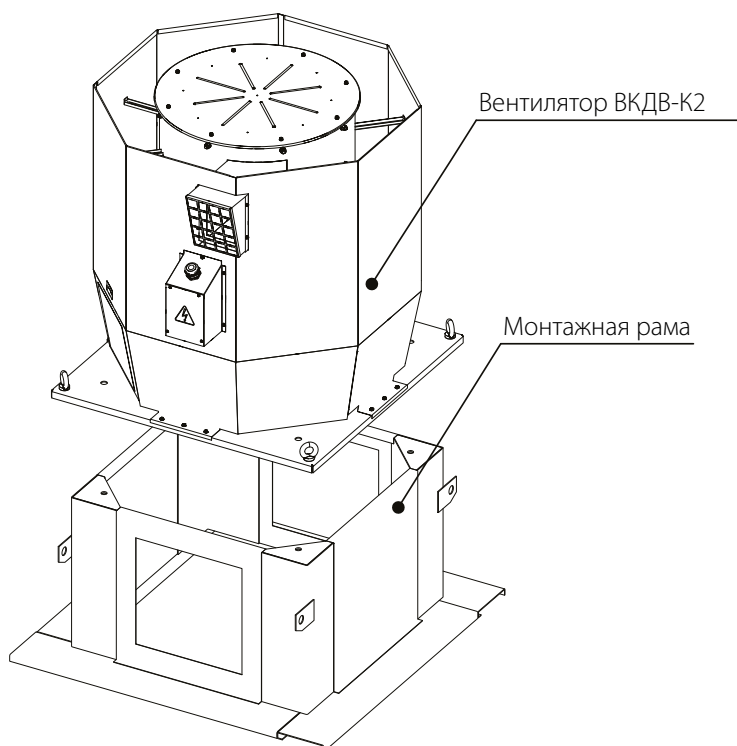
Вентилятор может комплектоваться монтажной рамой (поставляется отдельно). Монтажная рама устанавливается на несущей кровле здания строго вертикально на предварительно выполненном проеме в кровле. Размер проема должен обеспечивать свободное прохождение воздуховода с присоединительными фланцами соответствующего диаметра по DIN 24154 Series 3. Крепление монтажной рамы к несущей кровле здания производится согласно строительным нормам и рекомендациям, приведенным в типовых проектах.

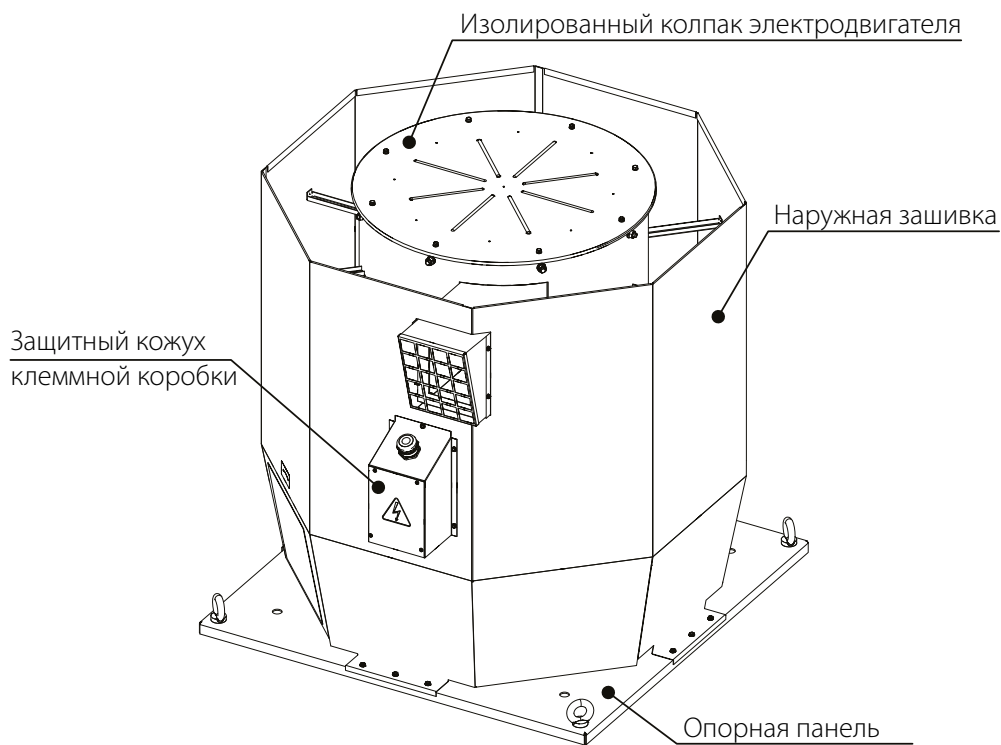
Обратный клапан или первое звено воздуховода крепятся непосредственно к вентилятору до его установки. Обратный клапан поставляется отдельно. Воздуховоды следует дополнительно крепить к строительным конструкциям, чтобы нагрузки от них не передавались на вентилятор.

Запрещается во время монтажа ставить вентилятор на воздуховод во избежание его деформации.

Крепление вентилятора к монтажной раме осуществляется болтами и шайбами соответствующих размеров.

После монтажа изделия необходимо повторно убедиться в том что рабочее колесо вентилятора вращается свободно.





Крышный вентилятор дымоудаления состоит из сварной опорной панели, к которой крепятся:

- электродвигатель, закрытый изолированным колпаком;
- клеммная коробка, размещенная на наружной зашивке вентилятора;
- рабочее колесо, расположенное внутри опорной панели.

Двигатель с рабочим колесом жестко установлен на опорной панели.

Сварная конструкция изготовлена из листовой стали. Ступица и зажимный винт соединены напрямую с валом двигателя.

Двигатель: стандартные модели вентиляторов оснащены трехфазными электродвигателями, рассчитанными на напряжение 400 В, 50 Гц, класс защиты: IP55, класс изоляции: F (IEC).

ПОДКЛЮЧЕНИЕ К ЭЛЕКТРОСЕТИ



ПЕРЕД ПОДКЛЮЧЕНИЕМ ИЗДЕЛИЯ К ЭЛЕКТРОСЕТИ УБЕДИТЕСЬ, ЧТО СЕТЬ ОБЕСТОЧЕНА.

ПОДКЛЮЧЕНИЕ ИЗДЕЛИЯ К СЕТИ ДОЛЖЕН ОСУЩЕСТВЛЯТЬ КВАЛИФИЦИРОВАННЫЙ ЭЛЕКТРИК, ИМЕЮЩИЙ ПРАВО САМОСТОЯТЕЛЬНОЙ РАБОТЫ С УСТАНОВКАМИ НАПРЯЖЕНИЕМ ЭЛЕКТРОПИТАНИЯ ДО 1000 В, ПОСЛЕ ИЗУЧЕНИЯ ДАННОГО РУКОВОДСТВА ПОЛЬЗОВАТЕЛЯ.

НОМИНАЛЬНЫЕ ЗНАЧЕНИЯ ЭЛЕКТРИЧЕСКИХ ПАРАМЕТРОВ ИЗДЕЛИЯ ПРИВЕДЕНЫ НА НАКЛЕЙКЕ ИЗГОТОВИТЕЛЯ

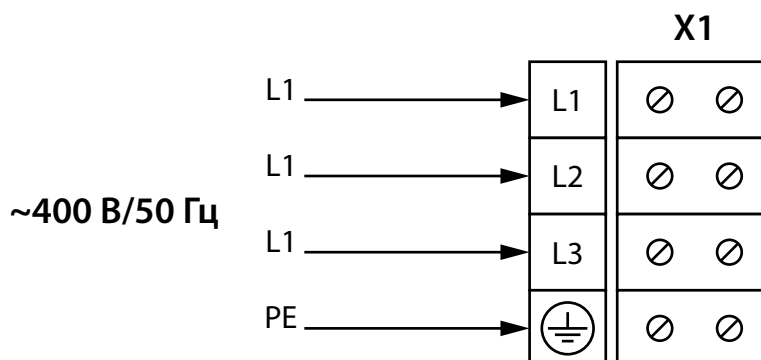


ЛЮБЫЕ ИЗМЕНЕНИЯ ВО ВНУТРЕННЕМ ПОДКЛЮЧЕНИИ ЗАПРЕЩЕНЫ И ВЕДУТ К ПОТЕРЕ ПРАВА НА ГАРАНТИЙНОЕ ОБСЛУЖИВАНИЕ

- Изделие предназначено для подключения к электросети с параметрами 3~400 В/50 Гц согласно схеме электрических подключений.
- Изделие должно быть подключено с помощью изолированных проводников (кабеля, проводов). При выборе сечения проводников необходимо учитывать максимально допустимый ток нагрузки, а также температуру нагрева провода, зависящую от типа провода, его изоляции, длины и способа прокладки.
- Подключение изделия в стационарную сеть электроснабжения необходимо выполнить согласно действующим нормативных документов.

Внимание! Тип подключения к электросети указан в таблице технических характеристик.

Электрическая схема подключения



Электрическое подключение должно осуществляться на клеммнике клеммной коробки, размещенной на корпусе вентилятора, согласно схеме подключения и наименованию клемм. Наклейка с обозначением клемм находится внутри клеммной коробки. Электрические данные вентилятора указаны на ярлыке, который находится на корпусе вентилятора.

Электродвигатель вентилятора не имеет встроенной термозащиты, что должно быть учтено при выборе пускателя или контактора.



УБЕДИТЕСЬ, ЧТО РАБОЧЕЕ КОЛЕСО ВЕНТИЛЯТОРА ВРАЩАЕТСЯ В СТОРОНУ, УКАЗАННУЮ НА КОРПУСЕ ВЕНТИЛЯТОРА.

ПРИ НЕОБХОДИМОСТИ ИЗМЕНИТЕ НАПРАВЛЕНИЕ ВРАЩЕНИЯ КОЛЕСА ПУТЕМ ПЕРЕКЛЮЧЕНИЯ ОЧЕРЕДНОСТИ ФАЗ НА КЛЕММАХ ЭЛЕКТРОДВИГАТЕЛЯ

СПОСОБЫ ПУСКА АСИНХРОННЫХ ДВИГАТЕЛЕЙ

Существует несколько вариантов пуска асинхронных электродвигателей с короткозамкнутым ротором.

Наиболее распространенными являются: прямой пуск, пуск с помощью устройства плавного пуска (далее – УПП) и пуск с помощью преобразователя частоты (далее – ПЧ).

Прямой пуск

При прямом пуске вентиляторов (то есть при подключении двигателя к питающей сети с помощью обычного пускателя) из-за большого момента инерции рабочего колеса время пуска двигателя значительно возрастает, и в сети возникают высокие пусковые токи большой длительности, которые могут стать причиной падения напряжения (особенно, если секция линии питания не соответствует требованиям), что может повлиять на функционирование потребителей.

Пусковой ток, который потребляет двигатель при прямом пуске, превышает номинальный в 5-8 раз (реже – в 10-14 раз). Также двигатель развивает пусковой момент, существенно превышающий номинальный.

В момент включения двигатель работает как трансформатор с короткозамкнутой вторичной обмоткой, образованной клеткой ротора с очень маленьким сопротивлением. В роторе появляется высокий наведенный ток, что влечет за собой бросок тока в питающей сети.

Средний пусковой крутящий момент при запуске равен 0,5-1,5 номинального момента.

Несмотря на такие преимущества, как простое по конструкции оборудование, высокий пусковой крутящий момент, быстрый запуск и низкая стоимость, система прямого пуска является подходящей только в случаях, когда:

- мощность двигателя мала по сравнению с мощностью сети, что ограничивает вредное воздействие от броска тока;
- приводимый в движение механизм не требует постепенного разгона или имеет демпфирующее устройство для сглаживания толчка при пуске;
- пусковой крутящий момент может быть высоким без последствий для работы механизма, который приводится в движение.

Плавный пуск. Пуск с использованием УПП

Устройство плавного пуска плавно наращивает напряжение, которое подается на двигатель, от начального значения до номинального.

Данная система пуска может использоваться для обеспечения:

- ограничения тока двигателя;
- регулирования крутящего момента.

Регулирование путём ограничения тока задает максимальный пусковой ток, равный 300-400 % (реже – 250 %) от номинального тока и снижает характеристики крутящего момента. Это регулирование особенно подходит для турбомашин (центробежные насосы, вентиляторы).

Регулирование изменением крутящего момента оптимизирует крутящий момент в процессе пуска и снижает броски тока в сети. Это подходит для механизмов с постоянным моментом сопротивления нагрузки.

Этот тип плавного пуска может иметь несколько различных схем:

- пуск двигателя;
- пуск и остановка двигателя;
- шунтирование устройства в конце процесса пуска;
- пуск и остановка нескольких двигателей в каскадных схемах.

Плавный пуск. Пуск с использованием ПЧ

Во время пуска ПЧ увеличивает частоту от 0 Гц до частоты сети (50 или 60 Гц). Благодаря постепенному увеличению частоты можно считать, что двигатель работает на своей номинальной скорости для данной частоты. Кроме того, поскольку можно считать, что двигатель работает на своей номинальной скорости, номинальный крутящий момент доступен сразу, а ток будет приблизительно равен номинальному.

Данная система пуска используется для контроля и регулирования скорости и может быть применена в следующих случаях:

- пуск при нагрузках с большой инерцией;
- пуск при больших нагрузках с источниками питания ограниченной мощности;
- оптимизация потребления электроэнергии в зависимости от скорости турбомашин.

Рассматриваемая система пуска может использоваться для всех типов механизмов.

Проблемы при прямом пуске

Прямой пуск может привести к двум группам проблем:

1. Пуск слишком быстрый, что приводит к механическим ударам, рывкам в механизме, ударному выбору люфтов и т. д.
2. Пуск тяжелый, и завершить его не удастся.

Рассмотрим три разновидности тяжелого пуска:

1. В питающей сети возникает ток, который она может обеспечить с трудом или не может вообще.

Характерные признаки: при пуске отключаются автоматы на входе системы, в процессе пуска гаснут лампочки и отключаются некоторые реле и контакторы, останавливается питающий генератор.

Решение: с использованием УПП в лучшем случае пусковой ток удастся снизить до 250 % от номинального тока двигателя. Если этого недостаточно, необходимо использовать ПЧ.

2. Двигатель не может запустить механизм при прямом пуске.

Характерные признаки: двигатель не вращается вообще или «зависает» на определенной скорости и остается на ней до срабатывания защиты.

Решение: УПП не поможет решить проблему. Двигателю не хватает момента на валу. Возможно, проблему удастся решить с использованием ПЧ, однако подобный случай требует исследования.

3. Двигатель уверенно разгоняет механизм, но не успевает дойти до номинальной частоты вращения.

Характерные признаки: во время разгона срабатывает автомат на входе. Подобное часто случается на тяжелых вентиляторах с достаточно высокой частотой вращения.

Решение: УПП в таком случае, скорее всего, поможет, но риск неудачи сохраняется. Чем ближе скорость двигателя к номинальной скорости в момент срабатывания защиты, тем выше вероятность успеха. Использование ПЧ в таком случае полностью решает проблему.

Стандартная коммутационная аппаратура (автоматические выключатели, контакторы, пускатели) не рассчитана на работу с длительными перегрузками и, как правило, отключает вентилятор при затянувшемся прямом пуске.

Использование коммутационной аппаратуры с завышенными значениями допустимого тока приведет к загроблению защиты электродвигателя. В этом случае коммутационная аппаратура не отреагирует на внезапно возникшую аварийную перегрузку электродвигателя по причине высоких значений допустимого тока.

Только использование для запуска вентилятора устройства плавного пуска или преобразователя частоты позволяет решить вышеописанные проблемы.

ВВОД В ЭКСПЛУАТАЦИЮ



ОТВЕТСТВЕННОСТЬ ЗА ПРАВИЛЬНОСТЬ ФАЗИРОВКИ ЭЛЕКТРОДВИГАТЕЛЯ И ВЫБОР СХЕМЫ ЕГО ПУСКА НЕСЁТ ОРГАНИЗАЦИЯ, ОТВЕЧАЮЩАЯ ЗА ВВОД ИЗДЕЛИЯ В ЭКСПЛУАТАЦИЮ



**В МОМЕНТ ПУСКА ТОКИ ВЕНТИЛЯТОРА МОГУТ ВОЗРАСТАТЬ В НЕСКОЛЬКО РАЗ ПО СРАВНЕНИЮ С НОМИНАЛЬНЫМИ.
СМ. ПУНКТ «СПОСОБЫ ПУСКА АСИНХРОННЫХ ДВИГАТЕЛЕЙ» В РАЗДЕЛЕ «ПОДКЛЮЧЕНИЕ К ЭЛЕКТРОСЕТИ»**

- После пуска вентилятора убедитесь, что электродвигатель вращается правильно, без вибраций и постороннего шума.
- Убедитесь, что рабочее колесо вентилятора вращается в сторону, указанную на корпусе вентилятора. При необходимости измените направление вращения колеса путем переключения очередности фаз (для трехфазного двигателя) или перекоммутацией в соответствии со схемой подключения, расположенной внутри клеммной коробки (для однофазного двигателя).
- Проверьте, не превышает ли энергопотребление вентилятора значение, указанное на шильдике оборудования, и не перегревается ли чрезмерно двигатель.
- Рекомендуется проверить фазный ток после выхода вентилятора на номинальный режим.
- Запрещается быстро включать и выключать вентилятор несколько раз подряд, поскольку это может повредить обмотку двигателя или изоляцию по причине перегрева.

ТЕХНИЧЕСКОЕ ОБСЛУЖИВАНИЕ


**ТЕХНИЧЕСКОЕ ОБСЛУЖИВАНИЕ ИЗДЕЛИЯ РАЗРЕШЕНО ТОЛЬКО ПОСЛЕ ОТКЛЮЧЕНИЯ ЕГО ОТ СЕТИ ЭЛЕКТРОПИТАНИЯ.
УБЕДИТЕСЬ, ЧТО ИЗДЕЛИЕ ОТКЛЮЧЕНО ОТ СЕТИ ЭЛЕКТРОПИТАНИЯ ПЕРЕД УДАЛЕНИЕМ ЗАЩИТЫ**



ПЕРЕД НАЧАЛОМ РАБОТ НЕОБХОДИМО УСТАНОВИТЬ НА ПУЛЬТЕ ЗАПУСКА ВЕНТИЛЯТОРА ЗАПРЕЩАЮЩИЙ ПЛАКАТ «НЕ ВКЛЮЧАТЬ! РАБОТАЮТ ЛЮДИ!»



**ИЗБЕГАЙТЕ ПОПАДАНИЯ ЖИДКОСТИ НА ЭЛЕКТРОДВИГАТЕЛЬ!
НЕ ПРИМЕНЯЙТЕ ДЛЯ ЧИСТКИ АГРЕССИВНЫЕ РАСТВОРИТЕЛИ И ОСТРЫЕ ПРЕДМЕТЫ**

Техническое обслуживание и ремонт вентилятора разрешены только после отключения его от сети и полной остановке всех вращающихся частей. Перед началом работ необходимо установить на пульте запуска вентилятора информативное сообщение «Не включать! Работают люди!». Техническое обслуживание заключается в периодической очистке поверхностей от пыли и грязи.

Техническое обслуживание необходимо проводить не реже 1 раза в год:

- проверить затяжку винтовых зажимов заземления и электроконтактных соединений и по мере необходимости подтянуть их;
- проверить затяжку болтов и по мере необходимости подтянуть их;
- проверить затянутость резьбового соединения болта между ступицей и валом электродвигателя и по мере необходимости затянуть его;
- проверять засоренность рабочего колеса вентилятора и очищать его по мере необходимости. Для очистки рабочего колеса необходимо снять сегмент наружной зашивки.

Работы, связанные с безопасностью обслуживания, следует выполнять при выключенном электропитании двигателя, остальные работы, связанные с электрическими характеристиками, необходимо выполнять при подведенном питании.

Возможные неисправности и методы их устранения

Возникшая проблема	Вероятные причины	Способ устранения
Вентилятор не запускается.	Отсутствует электропитание.	Проверьте сетевой выключатель. Проверьте правильность электрических соединений.
	Заклинил электродвигатель.	Необходимо убедиться, что причина заключается именно в заклинивании рабочего колеса вентилятора, и устранить её. В противном случае заменить электродвигатель.
При пуске вентилятора происходит срабатывание защиты коммутационной аппаратуры.	Короткое замыкание в вентиляторе или в электрической цепи между вентилятором и коммутационной аппаратурой.	Устранить причину короткого замыкания.
	Увеличенное потребление электрического тока из-за перегрузки в электрической цепи.	Устранить причину увеличенного потребления электрического тока.
	Неправильно выбран способ пуска вентилятора.	Использовать устройство плавного пуска или преобразователь частоты для запуска двигателя (см. пункт «Способы пуска асинхронных двигателей» в разделе «Подключение к электросети»).
	Коммутационная аппаратура подобрана неправильно.	Произвести переподбор коммутационной аппаратуры согласно действующим нормам и характеристикам оборудования.
	Подобрана некачественная коммутационная аппаратура, действительные параметры которой не соответствуют заявленным на ней.	Произвести переподбор коммутационной аппаратуры, выбирая ту, которая прошла коммутационные и нагрузочные испытания и имеет сертификат соответствия действующим нормам. Рекомендуется выбирать среди первой пятерки лучших зарубежных производителей коммутационной аппаратуры.

Вентилятор не достигает требуемой частоты вращения, электродвигатель вентилятора сильно перегревается.	Электродвигатель вентилятора перегружен.	Устранить перегрузку.
	Неправильно выбран способ пуска вентилятора.	Использовать устройство плавного пуска или преобразователь частоты для запуска двигателя (см. пункт «Способы пуска асинхронных двигателей» в разделе «Подключение к электросети»).
Электродвигатель вентилятора работает с перегрузкой, потребляя ток выше номинального.	Вентилятор подает воздуха больше, чем предусмотрено при выборе мощности электродвигателя.	Уточнить сопротивление сети. Задросселировать сеть (установить дополнительное сопротивление в сеть воздухопроводов).
	Неправильная фазировка электродвигателя, рабочее колесо вращается в противоположную сторону от указанной на корпусе вентилятора.	Изменить направление вращения колеса путем переключения очередности фаз на клеммах электродвигателя.
	Засоренность воздухопроводов.	Очистить воздухопровод или рабочее колесо.
Вентилятор подает воздуха больше, чем предусмотрено расчетом.	Расчет вентиляционной сети произведен с запасом по сопротивлению.	Проверить форму и сечение воздухопроводов, наличие задвижек.
	При монтаже увеличено сечение и уменьшено количество воздухопроводов.	Задросселировать сеть (установить дополнительное сопротивление в сеть воздухопроводов).
	Неправильно выбран вентилятор.	Заменить вентилятором соответствующего типоразмера.
Вентилятор подает воздуха меньше, чем предусмотрено расчетом.	Неправильно произведен расчет сети и выбор вентилятора.	Уточнить расчет сети и правильно выбрать вентилятор.
	Сопротивление сети выше проектного расчета.	Переделать вентиляционную сеть с целью уменьшения ее сопротивления.
	Неправильное направление вращения рабочего колеса.	Изменить направление вращения колеса путем переключения очередности фаз на клеммах электродвигателя (см. раздел «Ввод в эксплуатацию»).
	Утечка воздуха через неплотное соединение воздухопроводов.	Устранить утечку. Уплотнить соединение воздухопроводов.
	Загрязнение рабочего колеса или воздухопроводов посторонними предметами или различным мусором.	Очистить рабочее колесо или воздухопроводы от посторонних предметов, мусора.
Повышенный шум или вибрация как в самом вентиляторе, так и в сети.	Ослабли резьбовые соединения.	Проверить затяжку винтовых соединений.
	Отсутствуют гибкие вставки между вентилятором и сетью на всасывающей и нагнетающей сторонах.	Установить гибкие вставки.
	Слабое крепление клапанов и задвижек на воздухопроводах.	Затянуть крепления клапанов и задвижек.
	Загрязнение рабочего колеса или воздухопроводов посторонними предметами или различным мусором.	Очистить рабочее колесо или воздухопроводы от посторонних предметов, мусора.
	Изношенные подшипники.	Заменить подшипники.
	Нестабильное электропитание, нестабильная работа электродвигателя.	Проверить стабильность питания и электродвигатель.

ПРАВИЛА ХРАНЕНИЯ И ТРАНСПОРТИРОВКИ

- Хранить изделие необходимо в заводской упаковке в сухом вентилируемом помещении при температуре от +5 °С до +40 °С и относительной влажности не выше 70 %.
- Наличие в воздухе паров и примесей, вызывающих коррозию и нарушающих изоляцию и герметичность соединений, не допускается.
- Для погрузочно-разгрузочных работ используйте соответствующую подъемную технику для предотвращения возможных повреждений изделия.
- Во время погрузочно-разгрузочных работ выполняйте требования перемещений для данного типа грузов.
- Транспортировать разрешается любым видом транспорта при условии защиты изделия от атмосферных осадков и механических повреждений. Транспортировка изделия разрешена только в рабочем положении.
- Погрузка и разгрузка должны производиться без резких толчков и ударов.
- Перед первым включением после транспортировки при низких температурах изделие необходимо выдержать при температуре эксплуатации не менее 3-4 часов.



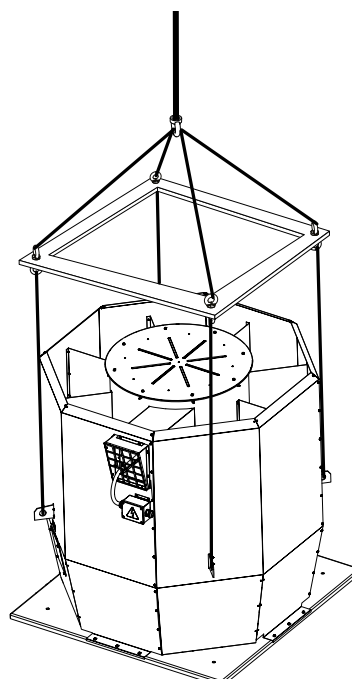
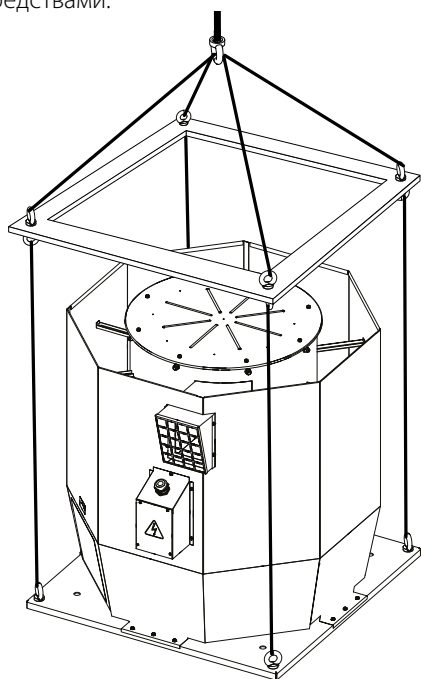
ОПАСНОСТЬ ПОВРЕЖДЕНИЯ ИЗДЕЛИЯ.
ЕСЛИ ПРОДОЛЖИТЕЛЬНОСТЬ ХРАНЕНИЯ ПРЕВЫШАЕТ 3 МЕСЯЦА, НЕОБХОДИМО
РЕГУЛЯРНО ПРОВОРАЧИВАТЬ РАБОЧЕЕ КОЛЕСО ВРУЧНУЮ.

МЕРЫ БЕЗОПАСНОСТИ ПРИ ПОГРУЗОЧНО-РАЗГРУЗОЧНЫХ РАБОТАХ И МОНТАЖЕ



ВНИМАНИЕ!
ВО ВРЕМЯ ТРАНСПОРТИРОВКИ И ПОГРУЗОЧНО-РАЗГРУЗОЧНЫХ РАБОТ
НЕОБХОДИМО СОБЛЮДАТЬ ОСТОРОЖНОСТЬ!

- Обязательно учитывайте массу изделия и грузоподъемность подъемно-транспортного оборудования.
- Транспортируйте вентилятор с помощью подходящих транспортировочных средств: подъемного крана, траверсы или погрузчика.
- Во всех случаях следует предусмотреть защиту боковых панелей от повреждений погрузчиком или тросами.
- Выбирайте строповочные средства такой длины, чтобы обеспечить равномерное распределение нагрузки.
- При работе пользуйтесь защитными перчатками и защитной обувью.
- Во время транспортировки следует избегать ударов и толчков.
- Манипуляции производятся только с помощью пригодных для этой цели подъемных механизмов.
- Ни в коем случае не находитесь под подвешенным вентилятором!
- В зависимости от типоразмера вентиляторы ВКДВ-К2 имеют либо рым-болты, либо такелажные уши для зацепа строповочными средствами.



ГАРАНТИИ ИЗГОТОВИТЕЛЯ

Изготовитель устанавливает гарантийный срок изделия длительностью 24 месяца с даты продажи изделия через розничную торговую сеть при условии выполнения пользователем правил транспортировки, хранения, монтажа и эксплуатации изделия. В случае появления нарушений в работе изделия по вине изготовителя в течение гарантийного срока пользователь имеет право на бесплатное устранение недостатков изделия посредством осуществления изготовителем гарантийного ремонта. Гарантийный ремонт состоит в выполнении работ, связанных с устранением недостатков изделия, для обеспечения возможности использования такого изделия по назначению в течение гарантийного срока. Устранение недостатков осуществляется посредством замены или ремонта комплектующих или отдельной комплектующей изделия.

Гарантийный ремонт не включает в себя:

- периодическое техническое обслуживание;
- монтаж/демонтаж изделия;
- настройку изделия.

Для проведения гарантийного ремонта пользователь должен предоставить изделие, руководство пользователя с отметкой о дате продажи и расчетный документ, подтверждающий факт покупки.

Модель изделия должна соответствовать модели, указанной в руководстве пользователя.

По вопросам гарантийного обслуживания обращайтесь к продавцу.

Гарантия изготовителя не распространяется на нижеприведенные случаи:

- непредоставление пользователем изделия в комплектности, указанной в руководстве пользователя, в том числе демонтаж пользователем комплектующих изделия;
- несоответствие модели, марки изделия данным, указанным на упаковке изделия и в руководстве пользователя;
- несвоевременное техническое обслуживание изделия;
- наличие внешних повреждений корпуса (повреждениями не являются внешние изменения изделия, необходимые для его монтажа) и внутренних узлов изделия;
- внесение в конструкцию изделия изменений или осуществление доработок изделия;
- замена и использование узлов, деталей и комплектующих изделия, не предусмотренных изготовителем;
- использование изделия не по назначению;
- нарушение пользователем правил монтажа изделия;
- нарушение пользователем правил управления изделием;
- подключение изделия к электрической сети с напряжением, отличным от указанного в руководстве пользователя;
- выход изделия из строя вследствие скачков напряжения в электрической сети;
- осуществление пользователем самостоятельного ремонта изделия;
- осуществление ремонта изделия лицами, не уполномоченными на то изготовителем;
- истечение гарантийного срока изделия;
- нарушение пользователем установленных правил перевозки изделия;
- нарушение пользователем правил хранения изделия;
- совершение третьими лицами противоправных действий по отношению к изделию;
- выход изделия из строя вследствие возникновения обстоятельств непреодолимой силы (наводнения, землетрясения, войны, военных действий любого характера, блокады);
- отсутствие пломб, если наличие таковых предусмотрено руководством пользователя;
- непредоставление руководства пользователя с отметкой о дате продажи изделия;
- отсутствие расчетного документа, подтверждающего факт покупки изделия.

Изготовитель не принимает рекламации по вопросу состояния лакокрасочного покрытия (далее — ЛКП) в случаях:

- появления вмятин, трещин, царапин и потертостей ЛКП во время такелажных, монтажных и сборочных работ;
- образования коррозии на местах повреждений в результате попадания камней, песка, смол от кровельного покрытия в процессе кровельных работ;
- наличия следов непосредственного термического воздействия на ЛКП в процессе кровельных работ;
- нарушения правил транспортировки, хранения, монтажа и эксплуатации изделия;
- наличия повреждений в результате влияния промышленных и химических выбросов, кислотных или щелочных загрязнений, растительного сока и других влияний, не связанных с естественными условиями эксплуатации.



ВЫПОЛНЯЙТЕ ТРЕБОВАНИЯ ДАННОГО РУКОВОДСТВА ПОЛЬЗОВАТЕЛЯ ДЛЯ ОБЕСПЕЧЕНИЯ ДЛИТЕЛЬНОЙ БЕСПЕРЕБОЙНОЙ РАБОТЫ ИЗДЕЛИЯ



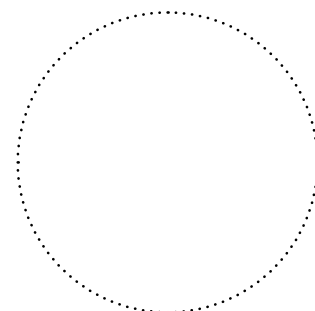
ГАРАНТИЙНЫЕ ТРЕБОВАНИЯ ПОЛЬЗОВАТЕЛЯ РАССМАТРИВАЮТСЯ ПОСЛЕ ПРЕДЪЯВЛЕНИЯ ИМ ИЗДЕЛИЯ, ГАРАНТИЙНОГО ТАЛОНА, РАСЧЕТНОГО ДОКУМЕНТА И РУКОВОДСТВА ПОЛЬЗОВАТЕЛЯ С ОТМЕТКОЙ О ДАТЕ ПРОДАЖИ

СВИДЕТЕЛЬСТВО О ПРИЕМКЕ

Тип изделия	Крышный центробежный вентилятор дымоудаления
Модель	
Серийный номер	
Дата выпуска	
Клеймо приемщика	

ИНФОРМАЦИЯ О ПРОДАВЦЕ

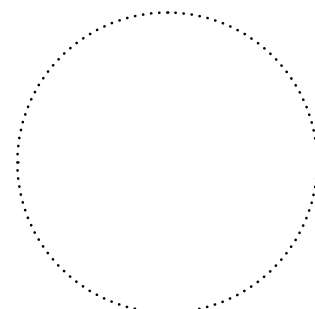
Название магазина	
Адрес	
Телефон	
E-mail	
Дата покупки	
Изделие в полной комплектации с руководством пользователя получил, с условиями гарантии ознакомлен и согласен.	
Подпись покупателя	



Место для печати продавца

СВИДЕТЕЛЬСТВО О МОНТАЖЕ

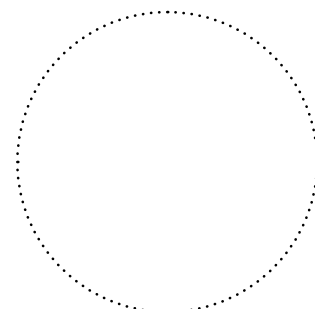
Изделие _____ установлено в соответствии с требованиями данного руководства пользователя.	
Название фирмы	
Адрес	
Телефон	
Ф. И. О. установщика	
Дата монтажа:	Подпись:
Работы по монтажу изделия соответствуют требованиям всех применимых местных и национальных строительных, электрических и технических норм и стандартов. Замечаний к работе изделия не имею.	
Подпись:	



Место для печати установщика

ГАРАНТИЙНЫЙ ТАЛОН

Тип изделия	Крышный центробежный вентилятор дымоудаления
Модель	
Серийный номер	
Дата выпуска	
Дата покупки	
Гарантийный срок	
Продавец	



Место для печати продавца

