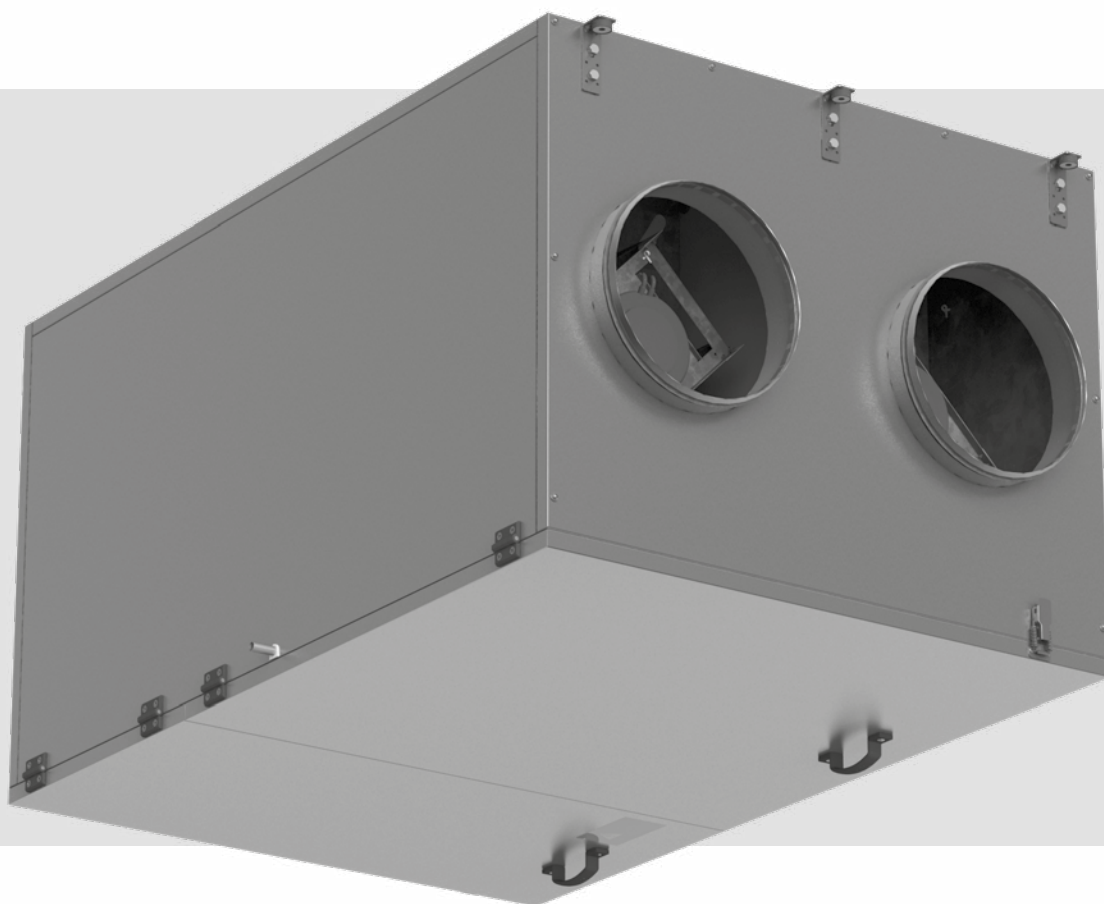


# РУКОВОДСТВО ПОЛЬЗОВАТЕЛЯ

---

ВУТ 2000 ПБВ ЕС  
ВУТ 3000 ПБВ ЕС



Приточно-вытяжная установка с рекуперацией тепла

---

**СОДЕРЖАНИЕ**

Требования безопасности .....	3
Назначение .....	5
Комплект поставки .....	5
Реализация .....	5
Структура условного обозначения .....	5
Технические характеристики .....	6
Устройство и принцип работы .....	8
Монтаж и подготовка к работе .....	9
Подключение к электросети .....	12
Техническое обслуживание .....	13
Устранение неисправностей .....	15
Правила хранения и транспортировки .....	15
Гарантии изготовителя .....	16
Свидетельство о приемке .....	17
Информация о продавце .....	17
Свидетельство о монтаже .....	17
Гарантийный талон .....	17

Настоящее руководство пользователя является основным эксплуатационным документом, предназначено для ознакомления технического, обслуживающего и эксплуатирующего персонала.

Руководство пользователя содержит сведения о назначении, составе, принципе работы, конструкции и монтаже изделия (-ий) ВУТ 2000/3000 ПБВ ЕС и всех его (их) модификаций.

Технический и обслуживающий персонал должен иметь теоретическую и практическую подготовку относительно систем вентиляции и выполнять работы в соответствии с правилами охраны труда и строительными нормами и стандартами, действующими на территории государства.

## ТРЕБОВАНИЯ БЕЗОПАСНОСТИ

Все работы, описанные в данном руководстве, должны быть выполнены опытными специалистами, прошедшими обучение и практику по установке, монтажу, подключению к электросети и техническому обслуживанию вентиляционных установок.

Не пытайтесь самостоятельно устанавливать изделие, подключать к электросети и производить техническое обслуживание. Это небезопасно и невозможно без специальных знаний.

Перед проведением любых работ необходимо отключить сеть электропитания.

При монтаже и эксплуатации изделия должны выполняться требования руководства, а также требования всех применимых местных и национальных строительных, электрических и технических норм и стандартов.

Все действия, связанные с подключением, настройкой, обслуживанием и ремонтом изделия, проводить только при снятом напряжении сети.

Подключение изделия к сети должен осуществлять квалифицированный электрик, имеющий право самостоятельной работы с установками напряжением электропитания до 1000 В, после изучения данного руководства пользователя.

Перед установкой изделия убедитесь в отсутствии видимых повреждений крыльчатки, корпуса, решетки, а также в отсутствии в корпусе изделия посторонних предметов, которые могут повредить лопасти крыльчатки.

Во время монтажа изделия не допускайте сжатия корпуса! Деформация корпуса может привести к заклиниванию крыльчатки и повышенному шуму.

Запрещается использовать изделие не по назначению и подвергать его каким-либо модификациям и доработкам.

Не допускается подвергать изделие неблагоприятным атмосферным воздействиям (дождь, солнце и т. п.).

Перемещаемый в системе воздух не должен содержать пыли, твердых примесей, а также липких веществ и волокнистых материалов.

Запрещается использовать изделие в легковоспламеняющейся или взрывоопасной среде, содержащей, например, пары спирта, бензина, инсектицидов.

Не закрывайте и не загораживайте всасывающее и выпускное отверстия изделия, чтобы не мешать оптимальному потоку воздуха.

Не садитесь на изделие и не кладите на него какие-либо предметы.

Информация, указанная в данной инструкции, является верной на момент подготовки документа. Из-за непрерывного развития продукции компания оставляет за собой право в любой момент вносить изменения в технические характеристики, конструкцию или комплектацию изделия.

Не дотрагивайтесь до изделия мокрыми или влажными руками.

Не дотрагивайтесь до изделия, будучи босиком.

**ПЕРЕД МОНТАЖОМ ДОПОЛНИТЕЛЬНЫХ ВНЕШНИХ УСТРОЙСТВ ОЗНАКОМЬТЕСЬ С СООТВЕТСТВУЮЩИМИ РУКОВОДСТВАМИ ПОЛЬЗОВАТЕЛЯ.**

Изделие не предназначено для использования лицами (включая детей) с пониженными физическими, сенсорными или умственными способностями при отсутствии у них жизненного опыта или знаний, если они не находятся под присмотром или не проинструктированы об использовании изделия лицом, ответственным за их безопасность. Дети должны находиться под присмотром для недопущения игр с изделием.

Данным изделием могут пользоваться дети 8 лет и старше, а также лица с ограниченными физическими, сенсорными или умственными возможностями или с недостаточным опытом и знаниями при условии, что они при этом находятся под присмотром или проинструктированы по безопасному использованию изделия и осознают возможные риски.

Детям запрещается играть с данным изделием.

Очистку и обслуживание изделия не должны выполнять дети без присмотра.

Подключение к электросети необходимо осуществлять через средство отключения, имеющее разрыв контактов на всех полюсах, обеспечивающее полное отключение при условиях перенапряжения категории III, встроенное в стационарную проводку в соответствии с правилами устройства электроустановок.

При повреждении шнура питания его замену во избежание опасности должны производить изготовитель, сервисная служба или подобный квалифицированный персонал.

Внимание! Во избежание опасности, вызываемой случайным перезапуском термовыключателя, изделие не должно питаться через внешнее выключающее устройство, такое как таймер, или быть подключено к сети, которая, как правило, включается и выключается коммунальными службами.

Убедитесь, что изделие отключено от сети питания перед удалением защиты.

**ПРЕДУПРЕЖДЕНИЕ:** если возникают необычные качания, нужно незамедлительно прекратить использование изделия и связаться с изготовителем, его сервисным агентом или подобным квалифицированным персоналом.

Фиксирующие средства для крепления к потолку, в частности, крюки или другие устройства, должны быть закреплены с силой, достаточной, чтобы выдержать четырехкратный вес изделия.

Монтаж системы подвеса должен выполняться изготовителем, его сервисным агентом или подходящим квалифицированным персоналом.

Изделие должно быть установлено так, чтобы лопасти находились на высоте более 2,3 м от пола.

Должны быть предприняты меры предосторожности для того, чтобы избежать обратного потока газов в помещение из открытых дымоходов или устройств, сжигающих топливо.



**ПО ОКОНЧАНИИ ЭКСПЛУАТАЦИИ ИЗДЕЛИЕ ПОДЛЕЖИТ  
ОТДЕЛЬНОЙ УТИЛИЗАЦИИ.**

**НЕ УТИЛИЗИРУЙТЕ ИЗДЕЛИЕ ВМЕСТЕ С  
НЕОТСОРТИРОВАННЫМИ БЫТОВЫМИ ОТХОДАМИ**

## НАЗНАЧЕНИЕ

Изделие предназначено для создания воздухообмена посредством механической вентиляции в офисах, гостиницах, кафе, конференц-залах и других общественных помещениях, а также рекуперации тепловой энергии удаляемого из помещения воздуха для подогрева приточного очищенного воздуха.

Изделие не предназначено для организации вентиляции в помещениях с повышенной влажностью (бассейны, сауны, оранжереи и т. д.).

Изделие представляет собой устройство по сбережению тепловой энергии посредством рекуперации тепла и является одним из элементов энергосберегающих технологий помещений. Установка является комплектным изделием и не подлежит автономной эксплуатации.

Изделие рассчитано на продолжительную работу без отключения от электросети.

Перемещаемый воздух не должен содержать горючих или взрывоопасных смесей, химически активных испарений, липких веществ, волокнистых материалов, крупной пыли, сажи, жиров или сред, которые способствуют образованию вредных веществ (яды, пыль, болезнетворные микроорганизмы).



**ИЗДЕЛИЕ НЕ ПРЕДНАЗНАЧЕНО ДЛЯ ИСПОЛЬЗОВАНИЯ ДЕТЬМИ, ЛИЦАМИ С ПОНИЖЕННЫМИ СЕНСОРНЫМИ ИЛИ УМСТВЕННЫМИ СПОСОБНОСТЯМИ, А ТАКЖЕ ЛИЦАМИ, НЕ ПОДГОТОВЛЕННЫМИ СООТВЕТСТВУЮЩИМ ОБРАЗОМ.**

**К РАБОТАМ С ИЗДЕЛИЕМ ДОПУСКАЮТСЯ СПЕЦИАЛИСТЫ ПОСЛЕ СООТВЕТСТВУЮЩЕГО ИНСТРУКТАЖА.**

**ИЗДЕЛИЕ ДОЛЖНО БЫТЬ УСТАНОВЛЕНО В МЕСТАХ, ИСКЛЮЧАЮЩИХ САМОСТОЯТЕЛЬНЫЙ ДОСТУП ДЕТЕЙ**

## КОМПЛЕКТ ПОСТАВКИ

Наименование	Количество
Установка	1 шт.
Руководство пользователя	1 шт.
Упаковочный ящик	1 шт.

## РЕАЛИЗАЦИЯ

Устройство реализуется через специализированные и розничные торговые организации.

## СТРУКТУРА УСЛОВНОГО ОБОЗНАЧЕНИЯ



## ТЕХНИЧЕСКИЕ ХАРАКТЕРИСТИКИ

Изделие должно быть смонтировано и эксплуатироваться в помещении при температуре окружающего воздуха от +1 °С до +40 °С и относительной влажности до 60 % без конденсации. В холодных влажных помещениях есть вероятность обледенения или конденсации внутри и снаружи корпуса.

Для предотвращения образования конденсата на внутренних стенках установки необходимо, чтобы температура поверхности корпуса была на 2-3 °С выше температуры точки росы перемещаемого воздуха.

Рекомендуется эксплуатировать изделие непрерывно, а в случае, когда в вентиляции нет необходимости, уменьшить интенсивность работы вентиляторов до минимума. Таким образом будут обеспечены благоприятные климатические условия внутри помещения и уменьшится количество конденсата внутри установки, который может повредить электронные компоненты. Никогда не используйте установку для осушения, например, новых зданий.

По типу защиты от поражения электрическим током изделие относится к изделиям класса 1 по ГОСТ 12.2.007.0-75.

Степень защиты от доступа к опасным частям и проникновения воды:

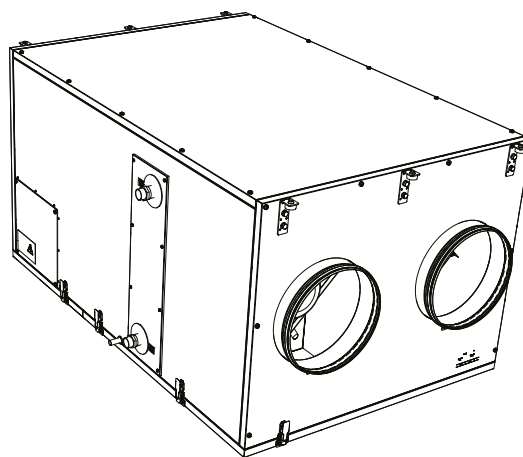
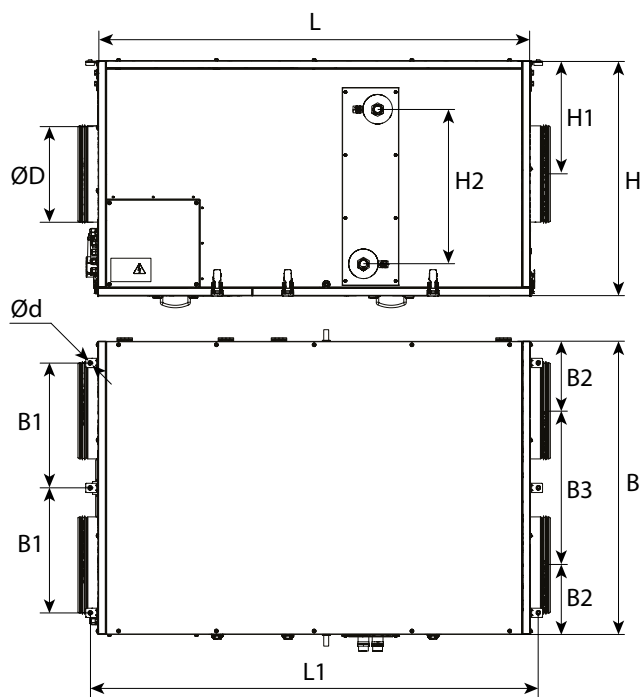
- установки, подключенной к воздуховодам — IP22;
- двигателей установки — IP44.

Конструкция изделия постоянно совершенствуется, поэтому некоторые модели могут незначительно отличаться от описанных в данном руководстве.

## ТЕХНИЧЕСКИЕ ХАРАКТЕРИСТИКИ

МОДЕЛЬ	ВУТ 2000 ПБВ ЕС	ВУТ 3000 ПБВ ЕС
Напряжение питания, В/50 (60) Гц	1~ 230	3~ 400
Макс. мощность вентиляторов, Вт	1063	2226
Количество рядов водяного нагревателя	2	2
Макс. ток установки, А	4,7	3,5
Макс. расход воздуха, м <sup>3</sup> /ч	2100	4300
Частота вращения, мин <sup>-1</sup>	2920	3400
Уровень звукового давления на расст. 3 м, дБА	36	46
Темп. перемещаемого воздуха, °С	-25...+40	
Материал корпуса	Алюмоцинк	
Изоляция (минеральная вата), мм	25	
Класс фильтрации вытяжного фильтра	G4	
Класс фильтрации приточного фильтра	G4	
Диаметр подключаемого воздуховода, мм	315	400
Масса, кг	140	268
Эффективность рекуперации, %	50...67	59...72
Тип рекуператора	Перекрестноточный	
Материал рекуператора	Алюминий	
Класс энергосбережения	NRVU	NRVU

ГАБАРИТНЫЕ РАЗМЕРЫ УСТАНОВКИ



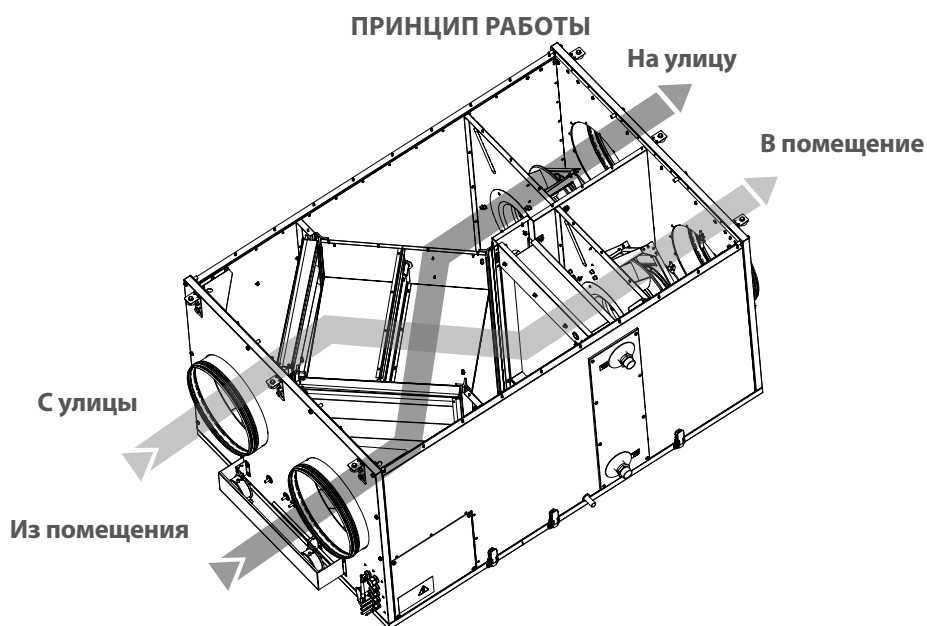
Размеры, мм

Модель	Ø D	B	B1	B2	B3	H	H1	H2	L	L1	Ø d
ВУТ 2000 ПБВ ЕС	315	950	405	225	500	762	367	501	1400	1453	9
ВУТ 3000 ПБВ ЕС	400	1265	563	347	570	881	427	300	1835	1888	9

## УСТРОЙСТВО И ПРИНЦИП РАБОТЫ

Установка работает по следующему принципу: теплый загрязненный воздух из помещения по воздуховоду поступает в установку, где осуществляется его фильтрация, далее воздух проходит через рекуператор и с помощью вытяжного вентилятора по воздуховоду удаляется на улицу. Чистый холодный воздух с улицы по воздуховоду поступает в приточный фильтр установки, где осуществляется его фильтрация, далее воздух проходит через рекуператор и с помощью приточного вентилятора по воздуховоду подается в помещение.

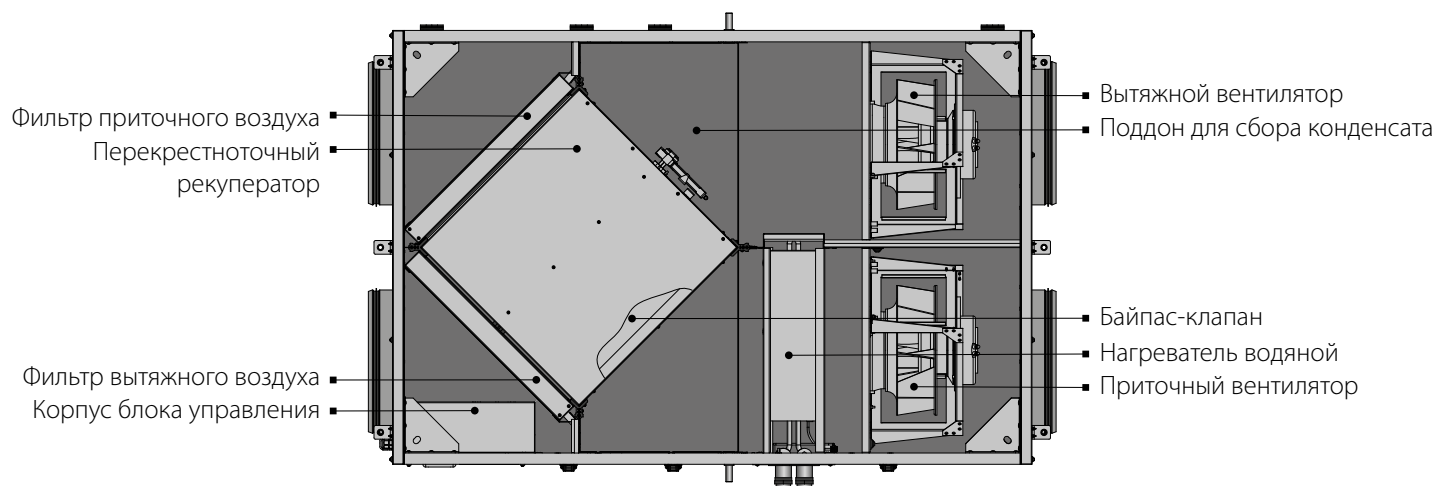
В рекуператоре происходит обмен тепловой энергии теплого загрязненного воздуха, поступающего из комнаты, и чистого холодного воздуха, поступающего с улицы. Рекуперация тепла минимизирует потери тепловой энергии и эксплуатационные затраты на обогрев помещений в холодный период года. В конструкции установки предусмотрена съемная сервисная панель для проведения ремонтных и профилактических работ и крышка для доступа к компонентам системы управления.



В конструкцию установки входят: приточный и вытяжной центробежные вентиляторы одностороннего всасывания с загнутыми назад лопатками рабочего колеса турбины и не требующими обслуживания ЕС-двигателями с внешним ротором и встроенной тепловой защитой, пластинчатый противоточный рекуператор, водяной нагреватель.

Фильтр приточного воздуха с классом очистки G4 используется для предотвращения загрязнений приточного воздуха, а также для защиты частей установки от загрязнения. Фильтр вытяжного воздуха с классом очистки G4 служит для защиты частей установки от загрязнения. При работе рекуператора возможно образование конденсата. Конденсат собирается в поддоне и удаляется из установки с помощью дренажных трубок.

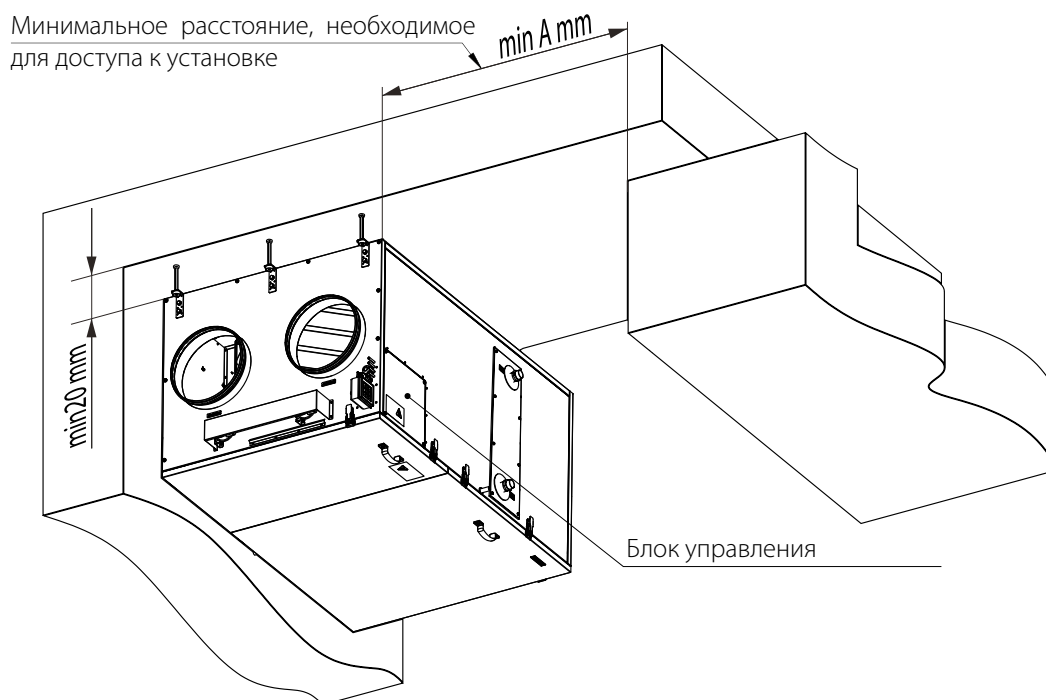
## УСТРОЙСТВО





## МОНТАЖ И ПОДГОТОВКА К РАБОТЕ

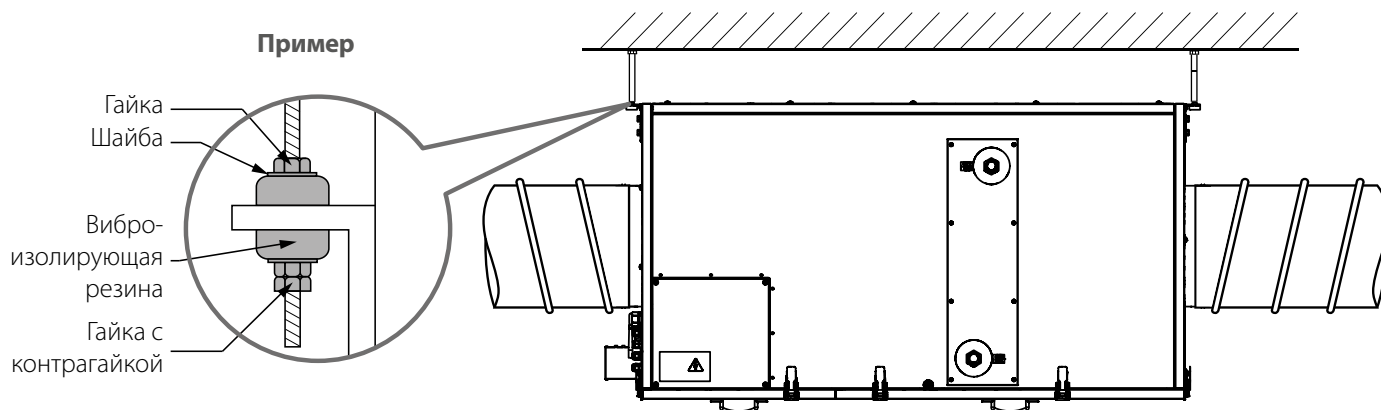
Во время монтажа установки обеспечьте минимальный доступ к установке для работ по обслуживанию или ремонту.



Тип	ВУТ 2000 ПБВ ЕС	ВУТ 3000 ПБВ ЕС
min A, мм	500	850

### МОНТАЖ УСТАНОВКИ

Установка должна быть подвешена к потолку на резьбовом стержне, закрепленном в резьбовом дюбеле.



Для обеспечения наилучшей производительности установки и уменьшения аэродинамических потерь, связанных с турбулентностью воздушного потока, рекомендуется на входе и выходе из установки установить прямой участок воздуховода.

Минимальные рекомендуемые длины этих прямых участков:

- 1 диаметр воздуховода со стороны входа воздуха;
- 3 диаметра воздуховода со стороны выхода воздуха.

При отсутствии или небольшой длине воздуховодов на одном или нескольких патрубках установки необходимо защитить внутренние части установки от проникновения посторонних предметов, например, оснастить защитной решеткой или другим устройством с размером ячеек решетки не более 12,5 мм, предотвращающим свободный доступ к вентиляторам.



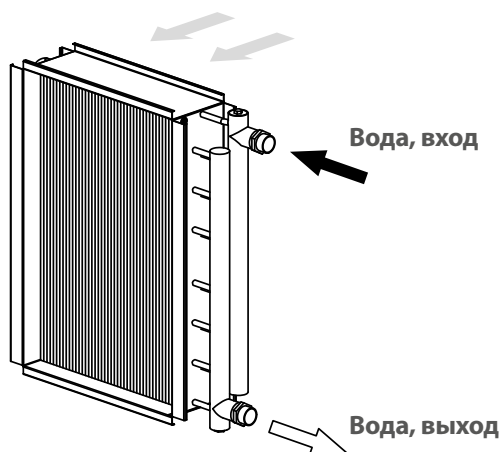
**ПЕРЕД МОНТАЖОМ ИЗДЕЛИЯ ВНИМАТЕЛЬНО ОЗНАКОМЬТЕСЬ  
С РУКОВОДСТВОМ ПОЛЬЗОВАТЕЛЯ.  
ПЕРЕД МОНТАЖОМ ДОПОЛНИТЕЛЬНЫХ ВНЕШНИХ УСТРОЙСТВ ОЗНАКОМЬТЕСЬ  
С СООТВЕТСТВУЮЩИМИ РУКОВОДСТВАМИ ПОЛЬЗОВАТЕЛЯ**

### ПОДКЛЮЧЕНИЕ ВОДЯНОГО НАГРЕВАТЕЛЯ

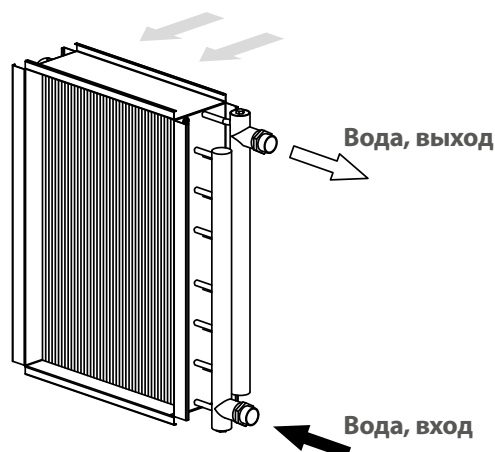
Для достижения максимальной мощности водяного нагревателя его необходимо подключать по противоточному принципу. Все расчеты действительны для противоточного подключения, при прямоточном подключении водяной нагреватель имеет сниженную мощность, однако является более морозоустойчивым.

Схема смесительного узла (в комплект поставки не входит) водяного нагревателя показана на рисунке ниже.

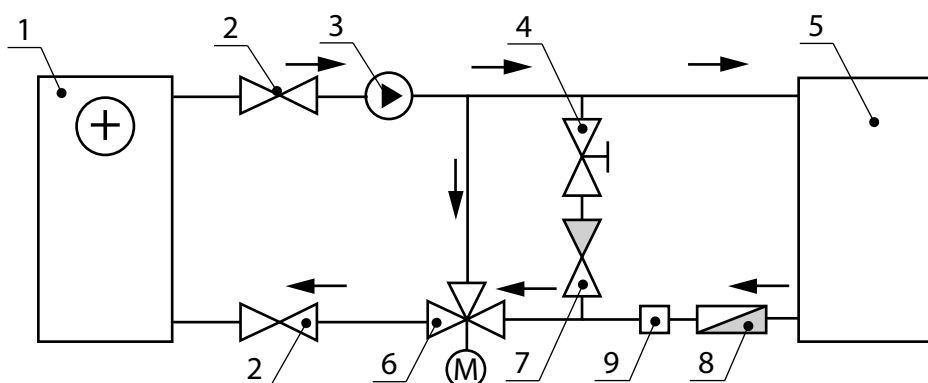
**Прямоточное подключение**



**Противоточное подключение**

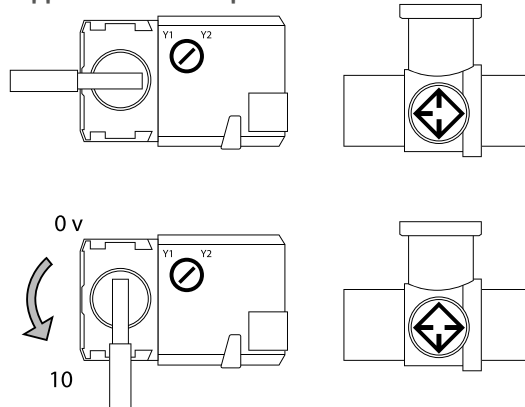


**СХЕМА СМЕСИТЕЛЬНОГО УЗЛА**



1. Водяной нагреватель
2. Запорные шаровые вентили
3. Циркуляционный насос
4. Регулирующий клапан байпаса
5. Котел
6. Регулирующий клапан водяного нагревателя с приводом
7. Обратный клапан
8. Фильтр грубой очистки
9. Датчик давления воды (нс)

**ПРИВОД РЕГУЛИРУЮЩЕГО КЛАПАНА НАГРЕВАТЕЛЯ**



**Внимание!**

Установка работает в двух режимах: «Зима» и «Лето». Режим «Зима» активирован при уличной температуре ниже +10 °С. При более высокой уличной температуре установка работает в режиме «Лето».

В режиме «Лето» установка работает независимо от температуры обратного теплоносителя в смесительном узле.

В режиме «Зима» установка имеет ряд температурных ограничений: установка не будет включена при температуре обратного теплоносителя ниже +40 °С. При достижении температуры обратного теплоносителя +40 °С и выше установка будет включена с задержкой 90 секунд.

Во время работы установки при падении температуры обратного теплоносителя ниже +20 °С установка будет выключена.

### Меры предосторожности

Установка должна быть смонтирована на жесткой и устойчивой конструкции.

Для монтажа установки используйте резьбовые стержни. Убедитесь, что установочная конструкция может выдержать вес блока. В противном случае выполните усиление места установки балками и пр.

Если блок зафиксирован слишком короткими резьбовыми стержнями, то возможно появление аномального шума, вызванного резонансом с потолком. Для предотвращения резонанса используйте резьбовые стержни достаточной длины.

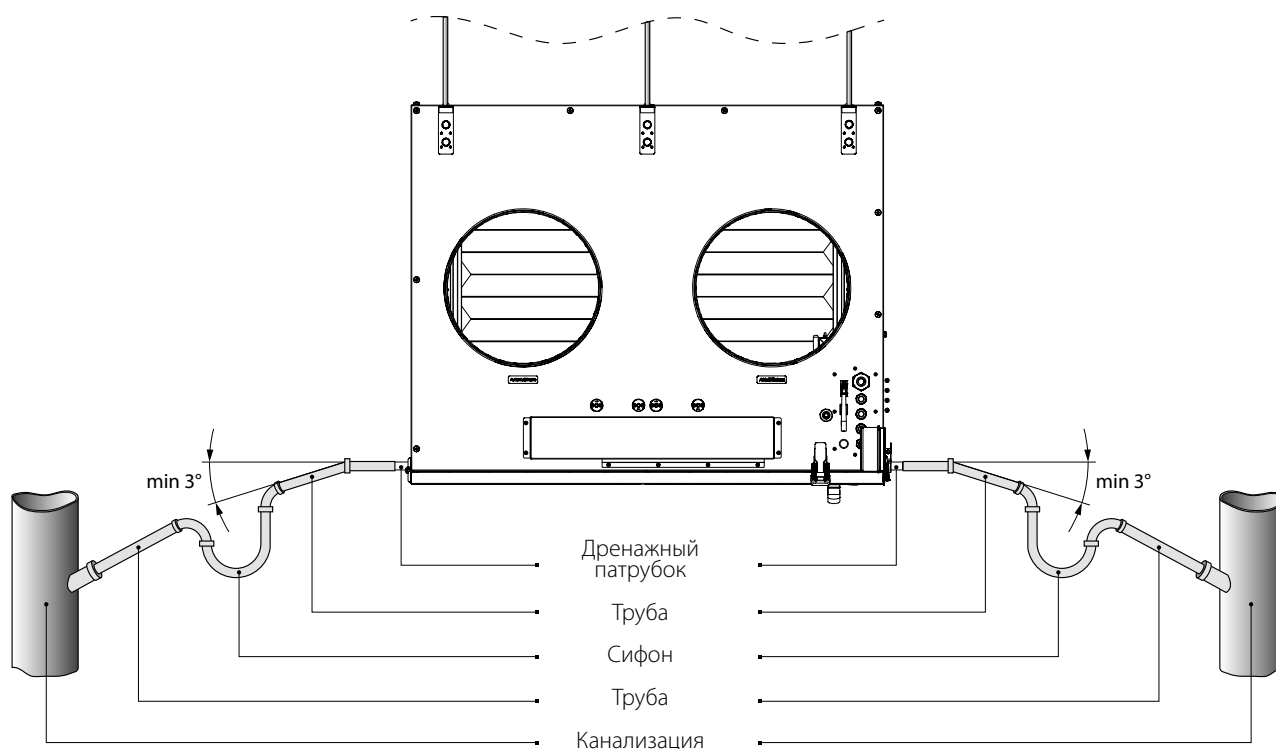
Если источником аномального шума является место присоединения спирального воздуховода, замените спиральный воздуховод гибким для устранения резонанса. Также для устранения резонанса можно применить гибкие вставки.

### ОТВОД КОНДЕНСАТА

Поддон для сбора конденсата, находящийся в секции рекуперации тепла, оснащен двумя трубками для отвода конденсата за пределы установки.

Соедините трубку, сифон (в комплект поставки не входит) и канализационную систему металлическими, пластиковыми или резиновыми соединительными трубами. Трубы должны быть смонтированы с наклоном вниз не менее 3°. Заполните систему водой, прежде чем начать эксплуатацию установки! Во время эксплуатации сифон должен быть всегда заполнен водой. Убедитесь, что вода проходит в систему канализации, иначе возможно накопление конденсата внутри установки, что, в свою очередь, может привести к выходу из строя оборудования и вытеканию воды в помещение.

Система отвода конденсата предназначена для эксплуатации в помещениях с температурой выше 0 °C! Если температура ниже 0 °C, то система отвода конденсата должна быть теплоизолирована и оборудована подогревом.



**ПОДКЛЮЧЕНИЕ К ЭЛЕКТРОСЕТИ**


**ПЕРЕД ПРОВЕДЕНИЕМ ЛЮБЫХ РАБОТ НЕОБХОДИМО  
ОТКЛЮЧИТЬ УСТАНОВКУ ОТ СЕТИ ЭЛЕКТРОПИТАНИЯ.  
ПОДКЛЮЧЕНИЕ ИЗДЕЛИЯ К СЕТИ ДОЛЖЕН ОСУЩЕСТВЛЯТЬ  
КВАЛИФИЦИРОВАННЫЙ ЭЛЕКТРИК.  
НОМИНАЛЬНЫЕ ЗНАЧЕНИЯ ЭЛЕКТРИЧЕСКИХ ПАРАМЕТРОВ ИЗДЕЛИЯ  
ПРИВЕДЕНЫ НА НАКЛЕЙКЕ ИЗГОТОВИТЕЛЯ**

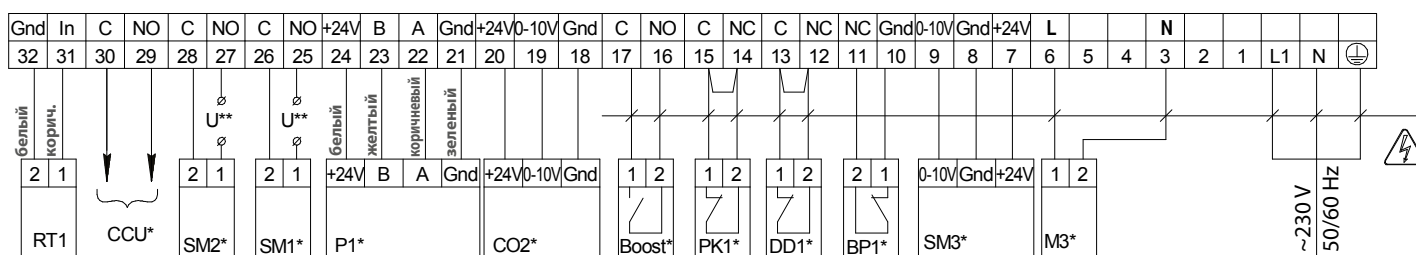


**ЛЮБЫЕ ИЗМЕНЕНИЯ ВО ВНУТРЕННЕМ ПОДКЛЮЧЕНИИ ЗАПРЕЩЕНЫ И ВЕДУТ К  
ПОТЕРЕ ПРАВА НА ГАРАНТИЙНОЕ ОБСЛУЖИВАНИЕ**

Изделие предназначено для подключения к электросети с параметрами согласно схеме электрических подключений. Изделие должно быть подключено с помощью изолированных проводников (кабеля, проводов). При выборе сечения проводников необходимо учитывать максимально допустимый ток нагрузки, а также температуру нагрева провода, зависящую от типа провода, его изоляции, длины и способа прокладки.

Подключение установки к электросети проводится через встроенный в стационарную сеть электроснабжения автоматический выключатель с электромагнитным расцепителем, номинальный ток которого будет не меньше потребляемого тока установки.

В отсеке блока управления установлена клеммная колодка, к которой подключены провода от блока управления. Для подключения силового кабеля и провода заземления проведите их через гермовводы в корпусе установки, затем подключите к клеммной колодке. Схема подключения приточно-вытяжной установки к сети указана на внутренней стороне крышки.

**СХЕМА ВНЕШНИХ ПОДКЛЮЧЕНИЙ ВУТ 2000 ПБВ ЕС А21**


Обозначение	Наименование	Тип контакта	Тип кабеля	Примечание
RT1	Датчик температуры уличный		2 x 0,25 мм <sup>2</sup>	
M3*	Циркуляционный насос		2 x 0,75 мм <sup>2</sup>	
SM3*	Электропривод трехходового клапана		3 x 0,75 мм <sup>2</sup>	
BP1*	Датчик контроля потока теплоносителя	NC	2 x 0,75 мм <sup>2</sup>	
DD1*	Реле давления теплоносителя	NC	2 x 0,75 мм <sup>2</sup>	перемычку удалить
PK1*	Контакт пульта пожарной сигнализации	NC	2 x 0,75 мм <sup>2</sup>	перемычку удалить
Boost*	Контакты Вкл/Выкл режима Boost	NO	2 x 0,75 мм <sup>2</sup>	
CO <sub>2</sub> *	Внешний датчик CO <sub>2</sub>		3 x 0,25 мм <sup>2</sup>	
P1*	Внешний пульт управления		4 x 0,25 мм <sup>2</sup>	
SM1*	Электропривод приточной заслонки	NO	2 x 0,75 мм <sup>2</sup>	3 A, 30 V DC / 250 V AC
SM2*	Электропривод вытяжной заслонки	NO	2 x 0,75 мм <sup>2</sup>	3 A, 30 V DC / 250 V AC
CCU*	Управление охладителем	NO	2 x 0,75 мм <sup>2</sup>	3 A, 30 V DC / 250 V AC

\*Изделие в состав поставки не входит.

\*\*Напряжение питания U внешних заслонок SM1, SM2 выбирается в зависимости от типа заслонок.

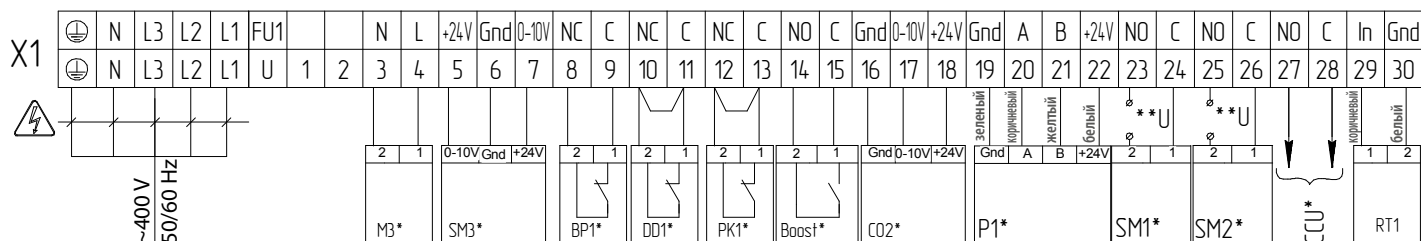
Максимальная длина соединительных проводов — 20 метров.

Выходные параметры: клемм 25-30 — 3 A, 30 V DC/~250 V AC ("сухой контакт").



**— ОПАСНОСТЬ ПОРАЖЕНИЯ ЭЛЕКТРИЧЕСКИМ ТОКОМ!**

**СХЕМА ВНЕШНИХ ПОДКЛЮЧЕНИЙ ВУТ 3000 ПБВ ЕС А21**



Обозначение	Наименование	Тип контакта	Тип кабеля	Примечание
RT1	Датчик температуры уличный		2 x 0,25 мм <sup>2</sup>	
M3*	Циркуляционный насос		2 x 0,75 мм <sup>2</sup>	
SM3*	Электропривод трехходового клапана		3 x 0,75 мм <sup>2</sup>	
BP1*	Датчик контроля потока теплоносителя	NC	2 x 0,75 мм <sup>2</sup>	
DD1*	Реле давления теплоносителя	NC	2 x 0,75 мм <sup>2</sup>	перемычку удалить
PK1*	Контакт пульта пожарной сигнализации	NC	2 x 0,75 мм <sup>2</sup>	перемычку удалить
Boost*	Контакты Вкл/Выкл режима Boost	NO	2 x 0,75 мм <sup>2</sup>	
CO <sub>2</sub> *	Внешний датчик CO <sub>2</sub>		3 x 0,25 мм <sup>2</sup>	
P1*	Внешний пульт управления		4 x 0,25 мм <sup>2</sup>	
SM1*	Электропривод приточной заслонки	NO	2 x 0,75 мм <sup>2</sup>	3 A, 30 V DC / 250 V AC
SM2*	Электропривод вытяжной заслонки	NO	2 x 0,75 мм <sup>2</sup>	3 A, 30 V DC / 250 V AC
CCU*	Управление охладителем	NO	2 x 0,75 мм <sup>2</sup>	3 A, 30 V DC / 250 V AC

\*Изделие в состав поставки не входит.

\*\*Напряжение питания U внешних заслонок SM1, SM2 выбирается в зависимости от типа заслонок.

Максимальная длина соединительных проводов — 20 метров.

Выходные параметры: клемм 25-30 — 3 A, 30 V DC/~250 V AC ("сухой контакт").



— ОПАСНОСТЬ ПОРАЖЕНИЯ ЭЛЕКТРИЧЕСКИМ ТОКОМ!

**ТЕХНИЧЕСКОЕ ОБСЛУЖИВАНИЕ**

**ТЕХНИЧЕСКОЕ ОБСЛУЖИВАНИЕ ИЗДЕЛИЯ РАЗРЕШЕНО ТОЛЬКО ПОСЛЕ ОТКЛЮЧЕНИЯ ЕГО ОТ СЕТИ ЭЛЕКТРОПИТАНИЯ.**

**УБЕДИТЕСЬ, ЧТО ИЗДЕЛИЕ ОТКЛЮЧЕНО ОТ СЕТИ ЭЛЕКТРОПИТАНИЯ ПЕРЕД УДАЛЕНИЕМ ЗАЩИТЫ**

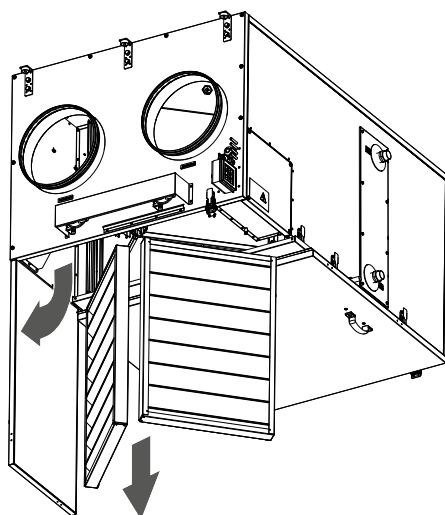
Техническое обслуживание установки необходимо производить 3-4 раза в год. Оно включает в себя общую чистку установки и следующие работы:

**1. Техобслуживание фильтров (3-4 раза в год).**

Грязные фильтры повышают сопротивление воздуха, что приводит к уменьшению подачи приточного воздуха в помещение. Фильтры необходимо чистить по мере засорения, но не реже 3-4 раз в год. Разрешается очистка фильтров пылесосом. После двухразовой очистки фильтры необходимо заменить. Для приобретения новых фильтров обратитесь к продавцу установки.

Последовательность извлечения фильтров:

1. Отстегните защелки сервисной панели.
2. Откройте сервисную панель, придерживая ее рукой.
3. Извлеките фильтры из установки.

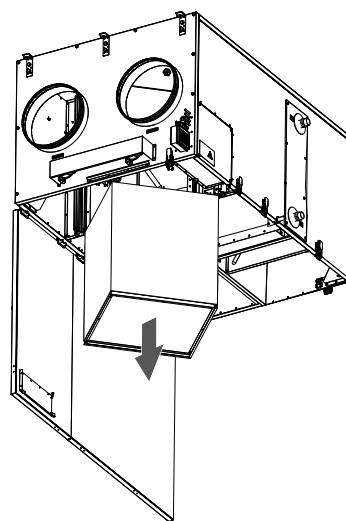
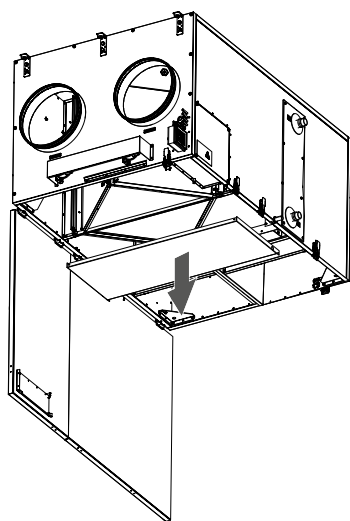


## 2. Техобслуживание рекуператора (1 раз в год).

Даже при регулярном техобслуживании фильтров на рекуператоре могут накапливаться пылевые отложения. Для поддержания высокой эффективности рекуперации необходимо регулярно очищать рекуператор. Для очистки рекуператора извлеките его из установки и очистите сжатым воздухом или пылесосом. При сильном загрязнении рекуператор можно промыть водой. Затем установите рекуператор в установку.

Последовательность извлечения рекуператора:

1. Отстегните защелки сервисной панели.
2. Откройте панели, придерживая их рукой.
3. Извлеките поддон, предварительно открутив 4 винта.
4. Выкрутите 9 саморезов, удерживающих рекуператор, и извлеките рекуператор из установки. Соблюдайте осторожность при извлечении рекуператора.



## 3. Техобслуживание вентиляторов (1 раз в год).

Даже при регулярном выполнении работ по техобслуживанию фильтров и рекуператора в вентиляторах могут накапливаться пылевые отложения, что приводит к снижению производительности вентиляторов и уменьшению притока воздуха в помещение. Очистку вентиляторов должен проводить сотрудник сервисной службы.

## 4. Техобслуживание системы дренажа конденсата (4 раза в год).

Дренаж конденсата (сливная магистраль) может засориться частицами из вытяжного воздуха. Проверьте функционирование сливной магистрали, заполнив дренажный поддон внизу установки водой, и очистите сифон и сливную магистраль при необходимости.

## 5. Техобслуживание воздухозаборных устройств притока свежего воздуха (2 раза в год).

Листья и другие загрязнения могут засорить приточную решетку и снизить производительность установки и количество подачи приточного воздуха. Проверяйте приточную решетку дважды в год, очищайте по мере необходимости.

## 6. Техобслуживание системы воздуховодов (каждые 5 лет).

Даже при регулярном выполнении всех вышеуказанных работ по техобслуживанию установки внутри воздуховодов могут накапливаться пылевые отложения, что приводит к снижению качества воздуха и производительности установки. Техническое обслуживание воздуховодов состоит в их периодической очистке или замене.

## УСТРАНЕНИЕ НЕИСПРАВНОСТЕЙ



**ПРИ ВЫЯВЛЕНИИ КАКИХ-ЛИБО ПОСТОРОННИХ ШУМОВ, ЗАПАХОВ, ДЕФОРМАЦИИ ЭЛЕМЕНТОВ, ВИБРАЦИИ, ПРЕКРАЩЕНИИ ПОДАЧИ/ЗАБОРА ВОЗДУХА, СНИЖЕНИИ ПРОИЗВОДИТЕЛЬНОСТИ СИСТЕМЫ НЕМЕДЛЕННО ОБЕСТОЧЬТЕ АГРЕГАТ И ОБРАТИТЕСЬ В СЕРВИСНУЮ СЛУЖБУ ДЛЯ ДИАГНОСТИКИ ВЕНТИЛЯЦИОННОЙ СИСТЕМЫ С ЦЕЛЬЮ ВЫЯВЛЕНИЯ ПРИЧИНЫ НЕПОЛАДКИ. ДИАГНОСТИКА ДОЛЖНА ОСУЩЕСТВЛЯТЬСЯ КВАЛИФИЦИРОВАННЫМИ СПЕЦИАЛИСТАМИ**

### ВОЗМОЖНЫЕ НЕИСПРАВНОСТИ И МЕТОДЫ ИХ УСТРАНЕНИЯ

Возникшая проблема	Вероятные причины	Способ устранения
При включении установки вентилятор/вентиляторы не запускается/не запускаются.	Не подключена питающая сеть.	Убедитесь, что питающая сеть подключена правильно, в противном случае устраните ошибку подключения.
	Установлен режим, при котором вентиляторы выключены.	Измените режим работы с помощью панели управления.
Низкий расход воздуха.	Низкая установленная скорость вентилятора.	Установите более высокую скорость.
	Фильтры, вентиляторы или рекуператор засорены.	Очистите или замените фильтры; очистите вентиляторы и рекуператор.
	Элементы вентиляционной системы (воздуховоды, диффузоры, жалюзи, решетки) засорены, повреждены или закрыты.	Очистите или замените элементы вентиляционной системы (воздуховоды, диффузоры, жалюзи, решетки).
Холодный приточный воздух.	Вытяжной фильтр засорен.	Очистите или замените вытяжной фильтр.
Повышенный шум, вибрация.	Ослаблена затяжка винтовых соединений вентиляторов или корпуса.	Затяните винты вентиляторов или корпуса.
	Отсутствие виброгасящих вставок на патрубках присоединения воздуховодов.	Установите виброгасящие резиновые вставки.
Утечка воды.	Сливная магистраль засорена, повреждена или неправильно установлена.	Очистите сливную магистраль. Проверьте уклон сливной магистрали, убедитесь, что сифон заполнен водой, а дренажные трубы защищены от замерзания.

**Если принятые меры не привели к устранению неисправности, обратитесь в сервисную службу или к продавцу изделия.**

**При возникновении неисправностей, не описанных в таблице, обратитесь в сервисную службу или к продавцу изделия.**

## ПРАВИЛА ХРАНЕНИЯ И ТРАНСПОРТИРОВКИ

- Хранить изделие необходимо в заводской упаковке в сухом вентилируемом помещении при температуре +5 °С...+40 °С и относительной влажности не выше 70 %.
- Наличие в воздухе паров и примесей, вызывающих коррозию и нарушающих изоляцию и герметичность соединений, не допускается.
- Для погрузочно-разгрузочных работ используйте соответствующую подъемную технику для предотвращения возможных повреждений изделия.
- Во время погрузочно-разгрузочных работ выполняйте требования перемещений для данного типа грузов.
- Транспортировать разрешается любым видом транспорта при условии защиты изделия от атмосферных осадков и механических повреждений. Транспортировка изделия разрешена только в рабочем положении.
- Погрузка и разгрузка должны производиться без резких толчков и ударов.
- Перед первым включением после транспортировки при низких температурах изделие необходимо выдержать при температуре эксплуатации не менее 3-4 часов.

## ГАРАНТИИ ИЗГОТОВИТЕЛЯ

Изготовитель устанавливает гарантийный срок изделия длительностью 24 месяца с даты продажи изделия через розничную торговую сеть при условии выполнения пользователем правил транспортировки, хранения, монтажа и эксплуатации изделия. В случае появления нарушений в работе изделия по вине изготовителя в течение гарантийного срока пользователь имеет право на бесплатное устранение недостатков изделия посредством осуществления изготовителем гарантийного ремонта. Гарантийный ремонт состоит в выполнении работ, связанных с устранением недостатков изделия, для обеспечения возможности использования такого изделия по назначению в течение гарантийного срока. Устранение недостатков осуществляется посредством замены или ремонта комплектующих или отдельной комплектующей изделия.

### Гарантийный ремонт не включает в себя:

- периодическое техническое обслуживание;
- монтаж/демонтаж изделия;
- настройку изделия.

Для проведения гарантийного ремонта пользователь должен предоставить изделие, руководство пользователя с отметкой о дате продажи и расчетный документ, подтверждающий факт покупки.

Модель изделия должна соответствовать модели, указанной в руководстве пользователя.

По вопросам гарантийного обслуживания обращайтесь к продавцу.

### Гарантия изготовителя не распространяется на нижеприведенные случаи:

- непредоставление пользователем изделия в комплектности, указанной в руководстве пользователя, в том числе демонтаж пользователем комплектующих изделия;
- несоответствие модели, марки изделия данным, указанным на упаковке изделия и в руководстве пользователя;
- несвоевременное техническое обслуживание изделия;
- наличие внешних повреждений корпуса (повреждениями не являются внешние изменения изделия, необходимые для его монтажа) и внутренних узлов изделия;
- внесение в конструкцию изделия изменений или осуществление доработок изделия;
- замена и использование узлов, деталей и комплектующих изделия, не предусмотренных изготовителем;
- использование изделия не по назначению;
- нарушение пользователем правил монтажа изделия;
- нарушение пользователем правил управления изделием;
- подключение изделия к электрической сети с напряжением, отличным от указанного в руководстве пользователя;
- выход изделия из строя вследствие скачков напряжения в электрической сети;
- осуществление пользователем самостоятельного ремонта изделия;
- осуществление ремонта изделия лицами, не уполномоченными на то изготовителем;
- истечение гарантийного срока изделия;
- нарушение пользователем установленных правил перевозки изделия;
- нарушение пользователем правил хранения изделия;
- совершение третьими лицами противоправных действий по отношению к изделию;
- выход изделия из строя вследствие возникновения обстоятельств непреодолимой силы (пожара, наводнения, землетрясения, войны, военных действий любого характера, блокады);
- отсутствие пломб, если наличие таковых предусмотрено руководством пользователя;
- непредоставление руководства пользователя с отметкой о дате продажи изделия;
- отсутствие расчетного документа, подтверждающего факт покупки изделия.



**ВЫПОЛНЯЙТЕ ТРЕБОВАНИЯ ДАННОГО РУКОВОДСТВА ПОЛЬЗОВАТЕЛЯ ДЛЯ ОБЕСПЕЧЕНИЯ ДЛИТЕЛЬНОЙ БЕСПЕРЕБОЙНОЙ РАБОТЫ ИЗДЕЛИЯ**



**ГАРАНТИЙНЫЕ ТРЕБОВАНИЯ ПОЛЬЗОВАТЕЛЯ РАССМАТРИВАЮТСЯ ПОСЛЕ ПРЕДЪЯВЛЕНИЯ ИМ ИЗДЕЛИЯ, ГАРАНТИЙНОГО ТАЛОНА, РАСЧЕТНОГО ДОКУМЕНТА И РУКОВОДСТВА ПОЛЬЗОВАТЕЛЯ С ОТМЕТКОЙ О ДАТЕ ПРОДАЖИ**

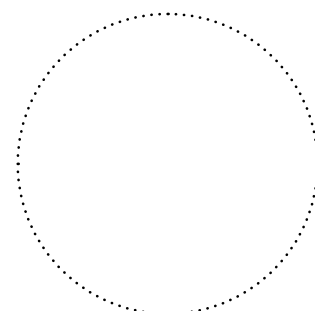


### СВИДЕТЕЛЬСТВО О ПРИЕМКЕ

<b>Тип изделия</b>	Приточно-вытяжная установка с рекуперацией тепла
<b>Модель</b>	
<b>Серийный номер</b>	
<b>Дата выпуска</b>	
<b>Клеймо приемщика</b>	

### ИНФОРМАЦИЯ О ПРОДАВЦЕ

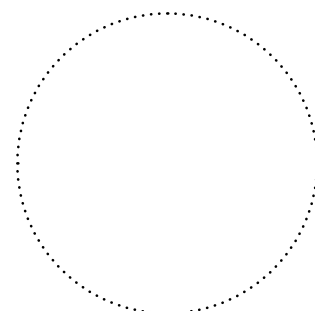
<b>Название магазина</b>	
<b>Адрес</b>	
<b>Телефон</b>	
<b>E-mail</b>	
<b>Дата покупки</b>	
Изделие в полной комплектации с руководством пользователя получил, с условиями гарантии ознакомлен и согласен.	
<b>Подпись покупателя</b>	



Место для печати продавца

### СВИДЕТЕЛЬСТВО О МОНТАЖЕ

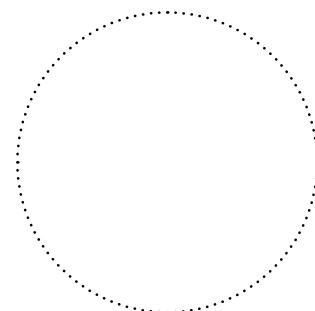
Изделие _____ установлено в соответствии с требованиями данного руководства пользователя.	
<b>Название фирмы</b>	
<b>Адрес</b>	
<b>Телефон</b>	
<b>Ф. И. О. установщика</b>	
<b>Дата монтажа:</b>	<b>Подпись:</b>
Работы по монтажу изделия соответствуют требованиям всех применимых местных и национальных строительных, электрических и технических норм и стандартов. Замечаний к работе изделия не имею.	
<b>Подпись:</b>	



Место для печати установщика

### ГАРАНТИЙНЫЙ ТАЛОН

<b>Тип изделия</b>	Приточно-вытяжная установка с рекуперацией тепла
<b>Модель</b>	
<b>Серийный номер</b>	
<b>Дата выпуска</b>	
<b>Дата покупки</b>	
<b>Гарантийный срок</b>	
<b>Продавец</b>	



Место для печати продавца







**VENTS**

