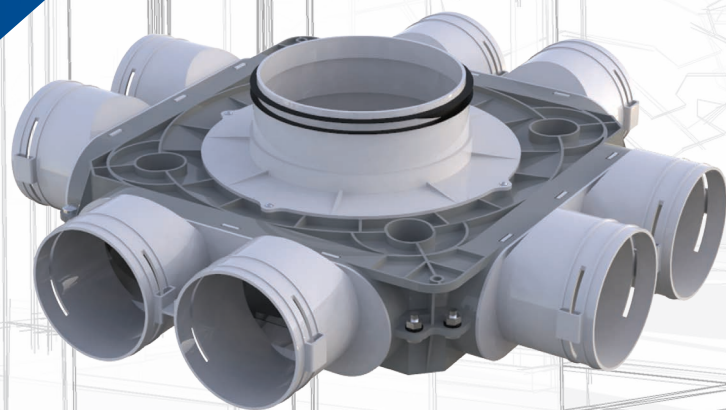


**FlexiVent**



**Гибкое решение для эффективной вентиляции**

# МОДУЛЬНЫЕ КОЛЛЕКТОРЫ ФЛЕКСИВЕНТ



## Содержание

### СИСТЕМА 63

Пленумы .....	3
Коллекторы .....	4

### СИСТЕМА 75

Пленумы .....	6
Коллекторы .....	7

### СИСТЕМА 90

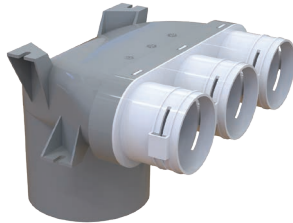
Пленумы .....	9
Коллекторы .....	10

## СИСТЕМА 63

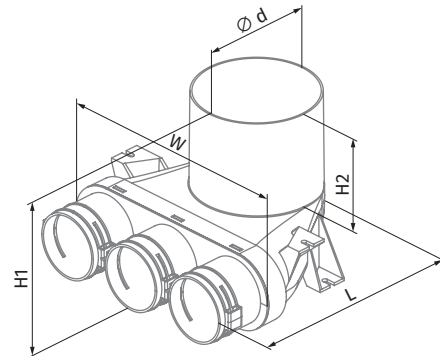
### Пленумы

#### ПЛЕНУМ ПОТОЛОЧНЫЙ ПЛАСТИКОВЫЙ FlexiVent 0812125/63x3

Для приточных или вытяжных систем жилых помещений.  
Для потолочного монтажа.  
Для соединения вентиляционной решетки с каналами  $\varnothing$  63 мм.



Размеры, мм	$\varnothing$ d (внутр.)	H1	H2	L	W
FlexiVent 0812125/63x3	127	183	100	243	266



- Присоединительные диаметры: 63 и 125 мм.
- Каналы фиксируются замками Flexivent 03, приобретаются отдельно.
- Для обеспечения класса плотности С на канал надевается уплотнитель FlexiVent 0563, приобретается отдельно.
- Изготовлен из полипропилена (PP) с термопластическим эластомером (SEBS).
- Рабочая температура: от -20 до +60 °С.

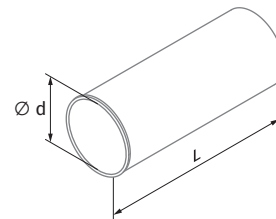
#### Аксессуары

#### ТРУБА ПЛЕНУМА FlexiVent 12125

Для приточных или вытяжных систем жилых помещений.  
Для удлинения патрубка пленумов потолочных FlexiVent 0812125/63x3.



Размеры, мм	$\varnothing$ d (внутр.)	L
FlexiVent 12125	127	302



- Присоединительный диаметр: 125 мм.
- Изготовлен из полипропилена (PP) с термопластическим эластомером (SEBS).
- Рабочая температура: от -20 до +60 °С.

## КОЛЛЕКТОР ПЛАСТИКОВЫЙ FlexiVent 1050125/63x9

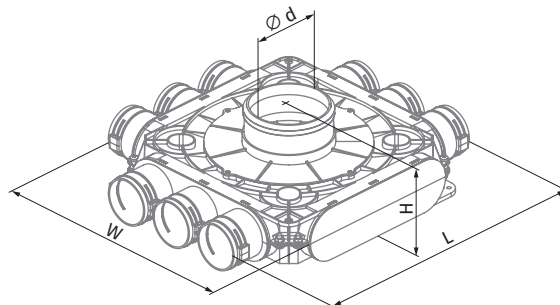
Для приточных или вытяжных систем жилых помещений.

Для распределения воздуха от вентиляционной установки по каналам.



- Присоединительный диаметр: 63 мм.
- Каналы фиксируются замками **Flexivent 03**, приобретаются отдельно.
- Для обеспечения класса плотности С на канал надевается уплотнитель **FlexiVent 0563**, приобретается отдельно.
- Изготовлен из полипропилена (PP) с термопластическим эластомером (SEBS).
- Рабочая температура: от -20 до +60 °С.

Размеры, мм	Ø d (внутр.)	H	L	W
FlexiVent 1050125/63x9	113	140	464	408



## КОЛЛЕКТОР ПЛАСТИКОВЫЙ FLEXIVENT 1051125/63x9

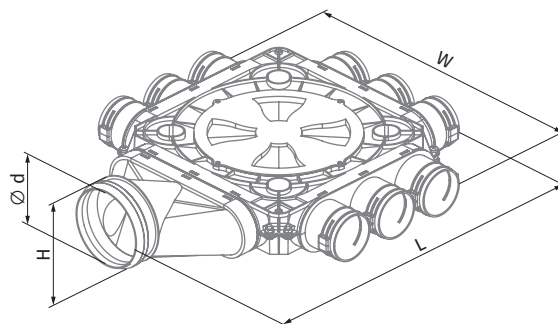
Для приточных или вытяжных систем жилых помещений.

Для распределения воздуха от вентиляционной установки по каналам.



- Присоединительный диаметр: 63 мм.
- Каналы фиксируются замками **Flexivent 03**, приобретаются отдельно.
- Для обеспечения класса плотности С на канал надевается уплотнитель **FlexiVent 0563**, приобретается отдельно.
- Изготовлен из полипропилена (PP) с термопластическим эластомером (SEBS).
- Рабочая температура: от -20 до +60 °С.

Размеры, мм	Ø d1 (внутр.)	H	L	W
FLEXIVENT 1051125/63x9	113	128	572	464



## КОЛЛЕКТОР ПЛАСТИКОВЫЙ FLEXIVENT 1050150/63x12 FLEXIVENT 1050160/63x12 FLEXIVENT 1050200/63x12

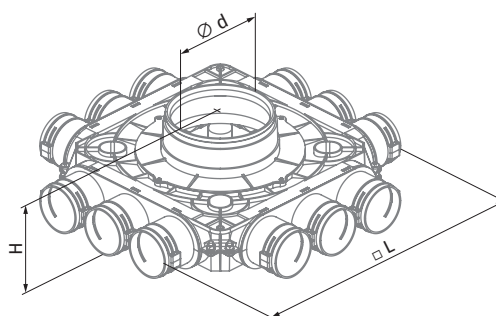
Для приточных или вытяжных систем жилых помещений.

Для распределения воздуха от вентиляционной установки по каналам.



- Присоединительный диаметр: 63 мм.
- Каналы фиксируются замками **Flexivent 03**, приобретаются отдельно.
- Для обеспечения класса плотности С на канал надевается уплотнитель **FlexiVent 0563**, приобретается отдельно.
- Изготовлен из полипропилена (PP) с термопластическим эластомером (SEBS).
- Рабочая температура: от -20 до +60 °С.

Размеры, мм	Ø d1 (внутр.)	H	L
FlexiVent 1050150/63x12	138	140	464
FlexiVent 1050160/63x12	148	140	464
FlexiVent 1050200/63x12	188	140	464



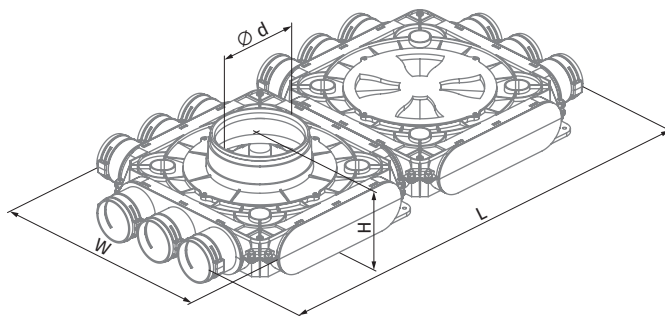
## КОЛЛЕКТОР ПЛАСТИКОВЫЙ FLEXIVENT 1051150/63x12 FLEXIVENT 1051160/63x12 FLEXIVENT 1051200/63x12



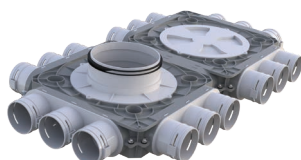
Для приточных или вытяжных систем жилых помещений.  
Для распределения воздуха от вентиляционной установки по каналам.

- Присоединительный диаметр: 63 мм.
- Каналы фиксируются замками Flexivent 03, приобретаются отдельно.
- Для обеспечения класса плотности С на канал надевается уплотнитель FlexiVent 0563, приобретается отдельно.
- Изготовлен из полипропилена (PP) с термопластическим эластомером (SEBS).
- Рабочая температура: от -20 до +60 °С.

Размеры, мм	Ø d (внутр.)	H	L	W
FlexiVent 1051150/63x12	138	140	813	408
FlexiVent 1051160/63x12	148	140	813	408
FlexiVent 1051200/63x12	188	140	813	408



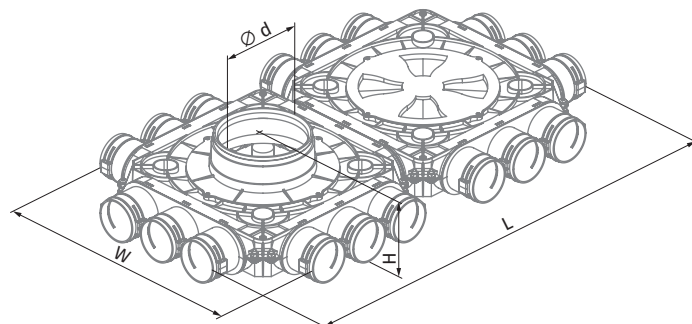
## КОЛЛЕКТОР ПЛАСТИКОВЫЙ FLEXIVENT 1050150/63x18 FLEXIVENT 1050160/63x18 FLEXIVENT 1050200/63x18



Для приточных или вытяжных систем жилых помещений.  
Для распределения воздуха от вентиляционной установки по каналам.

- Присоединительный диаметр: 63 мм.
- Каналы фиксируются замками Flexivent 03, приобретаются отдельно.
- Для обеспечения класса плотности С на канал надевается уплотнитель FlexiVent 0563, приобретается отдельно.
- Изготовлен из полипропилена (PP) с термопластическим эластомером (SEBS).
- Рабочая температура: от -20 до +60 °С.

Размеры, мм	Ø d (внутр.)	H	L	W
FlexiVent 1050150/63x18	138	140	813	464
FlexiVent 1050160/63x18	148	140	813	464
FlexiVent 1050200/63x18	188	140	813	464



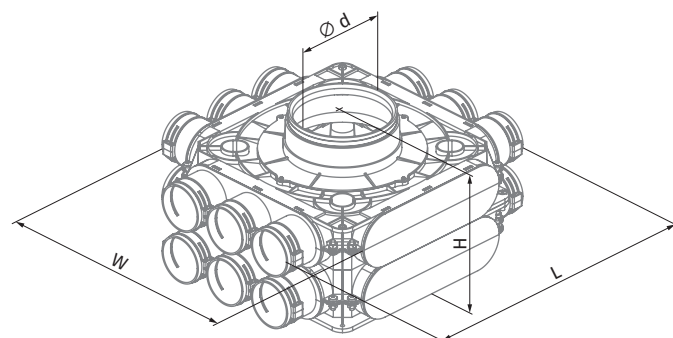
## КОЛЛЕКТОР ПЛАСТИКОВЫЙ FLEXIVENT 1051150/63x18 FLEXIVENT 1051160/63x18 FLEXIVENT 1051200/63x18



Для приточных или вытяжных систем жилых помещений.  
Для распределения воздуха от вентиляционной установки по каналам.

- Присоединительный диаметр: 63 мм.
- Каналы фиксируются замками Flexivent 03, приобретаются отдельно.
- Для обеспечения класса плотности С на канал надевается уплотнитель FlexiVent 0563, приобретается отдельно.
- Изготовлен из полипропилена (PP) с термопластическим эластомером (SEBS).
- Рабочая температура: от -20 до +60 °С.

Размеры, мм	Ø d (внутр.)	H	L	W
FlexiVent 1051150/63x18	138	223	464	408
FlexiVent 1051160/63x18	148	223	464	408
FlexiVent 1051200/63x18	188	223	464	408

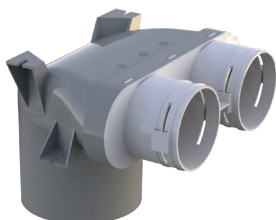


# СИСТЕМА 75

## Пленумы

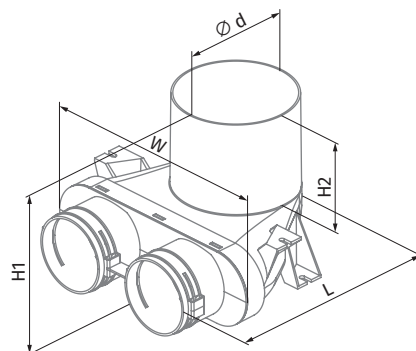
### ПЛЕНУМ ПОТОЛОЧНЫЙ ПЛАСТИКОВЫЙ FLEXIVENT 0812125/75X2

Для приточных или вытяжных систем жилых помещений.  
Для потолочного монтажа.  
Для соединения вентиляционной решетки с каналами  $\varnothing$  75 мм.



- Присоединительные диаметры: 75 мм.
- Каналы фиксируются замками Flexivent 03, приобретаются отдельно.
- Для обеспечения класса плотности С на канал надевается уплотнитель FlexiVent 0575, приобретается отдельно.
- Изготовлен из полипропилена (PP) с термопластическим эластомером (SEBS).
- Рабочая температура: от -20 до +60 °С.

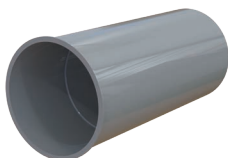
Размеры, мм	$\varnothing$ d (внутр.)	H1	H2	L	W
FlexiVent 0812125/75x2	127	183	100	243	266



### Аксессуары

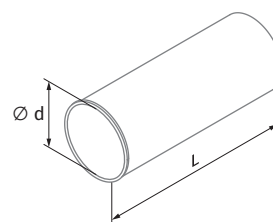
### ТРУБА ПЛЕНУМА FLEXIVENT 12125

Для приточных или вытяжных систем жилых помещений.  
Для удлинения патрубка пленумов потолочных FlexiVent 0812125/75x2.



- Присоединительный диаметр: 125 мм.
- Изготовлен из полипропилена (PP) с термопластическим эластомером (SEBS).
- Рабочая температура: от -20 до +60 °С.

Размеры, мм	$\varnothing$ d (внутр.)	L
FlexiVent 12125	127	302





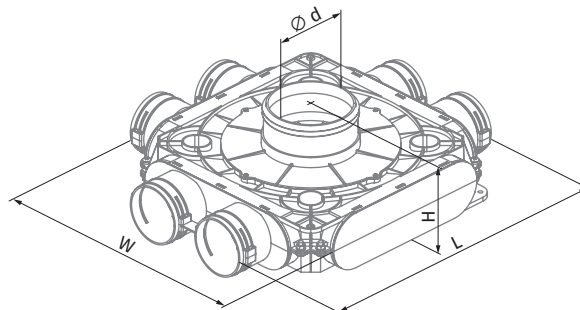
**КОЛЛЕКТОР ПЛАСТИКОВЫЙ  
FLEXIVENT 1050125/75x6**

Для приточных или вытяжных систем жилых помещений.  
Для распределения воздуха от вентиляционной установки по каналам.



- Присоединительный диаметр: 75 мм.
- Каналы фиксируются замками Flexivent 03, приобретаются отдельно.
- Для обеспечения класса плотности С на канал надевается уплотнитель FlexiVent 0575, приобретается отдельно.
- Изготовлен из полипропилена (PP) с термопластическим эластомером (SEBS).
- Рабочая температура: от -20 до +60 °С.

Размеры, мм	Ø d (внутр.)	H	L	W
FlexiVent 1050125/75x6	113	140	468	410



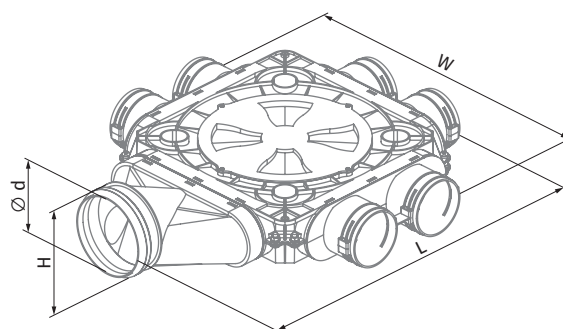
**КОЛЛЕКТОР ПЛАСТИКОВЫЙ  
FLEXIVENT 1051125/75x6**

Для приточных или вытяжных систем жилых помещений.  
Для распределения воздуха от вентиляционной установки по каналам.



- Присоединительный диаметр: 75 мм.
- Каналы фиксируются замками Flexivent 03, приобретаются отдельно.
- Для обеспечения класса плотности С на канал надевается уплотнитель FlexiVent 0575, приобретается отдельно.
- Изготовлен из полипропилена (PP) с термопластическим эластомером (SEBS).
- Рабочая температура: от -20 до +60 °С.

Размеры, мм	Ø d1 (внутр.)	H	L	W
FlexiVent 1051125/75x6	113	128	574	468



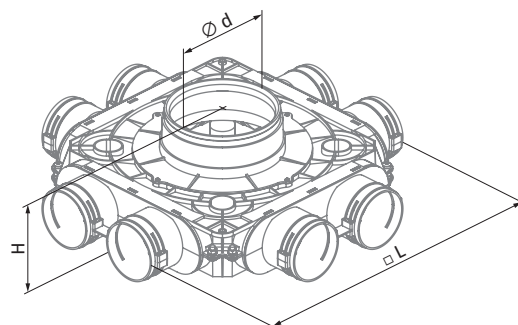
**КОЛЛЕКТОР ПЛАСТИКОВЫЙ  
FLEXIVENT 1050150/75x8  
FLEXIVENT 1050160/75x8**

Для приточных или вытяжных систем жилых помещений.  
Для распределения воздуха от вентиляционной установки по каналам.



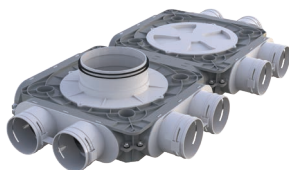
- Присоединительный диаметр: 75 мм.
- Каналы фиксируются замками Flexivent 03, приобретаются отдельно.
- Для обеспечения класса плотности С на канал надевается уплотнитель FlexiVent 0575, приобретается отдельно.
- Изготовлен из полипропилена (PP) с термопластическим эластомером (SEBS).
- Рабочая температура: от -20 до +60 °С.

Размеры, мм	Ø d1 (внутр.)	H	L
FlexiVent 1050150/75x8	138	140	468
FlexiVent 1050160/75x8	148	140	468



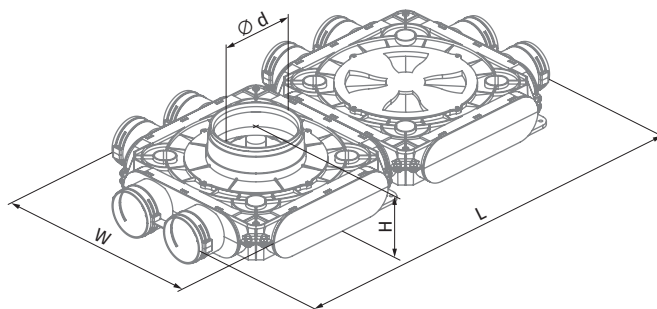
## КОЛЛЕКТОР ПЛАСТИКОВЫЙ FLEXIVENT 1051150/75x8 FLEXIVENT 1051160/75x8

Для приточных или вытяжных систем жилых помещений.  
Для распределения воздуха от вентиляционной установки по каналам.



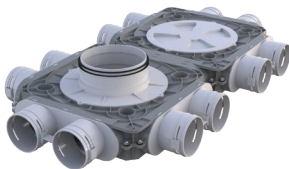
- Присоединительный диаметр: 75 мм.
- Каналы фиксируются замками **Flexivent 03**, приобретаются отдельно.
- Для обеспечения класса плотности С на канал надевается уплотнитель **FlexiVent 0575**, приобретается отдельно.
- Изготовлен из полипропилена (PP) с термопластическим эластомером (SEBS).
- Рабочая температура: от -20 до +60 °С.

Размеры, мм	Ø d (внутр.)	H	L	W
FlexiVent 1051150/75x8	138	140	817	410
FlexiVent 1051160/75x8	148	140	817	410



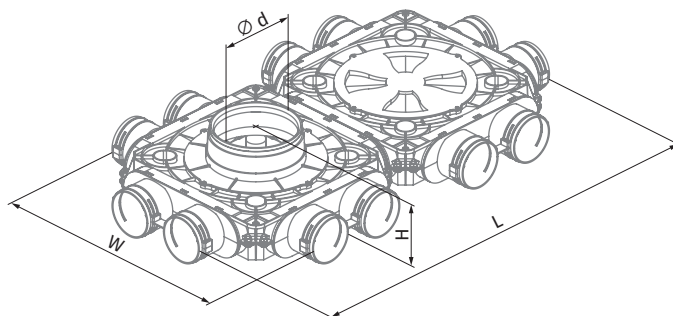
## КОЛЛЕКТОР ПЛАСТИКОВЫЙ FLEXIVENT 1050150/75x12 FLEXIVENT 1050160/75x12 FLEXIVENT 1050200/75x12

Для приточных или вытяжных систем жилых помещений.  
Для распределения воздуха от вентиляционной установки по каналам.



- Присоединительный диаметр: 75 мм.
- Каналы фиксируются замками **Flexivent 03**, приобретаются отдельно.
- Для обеспечения класса плотности С на канал надевается уплотнитель **FlexiVent 0575**, приобретается отдельно.
- Изготовлен из полипропилена (PP) с термопластическим эластомером (SEBS).
- Рабочая температура: от -20 до +60 °С.

Размеры, мм	Ø d (внутр.)	H	L	W
FlexiVent 1050150/75x12	138	140	817	468
FlexiVent 1050160/75x12	148	140	817	468
FlexiVent 1050200/75x12	188	140	817	468



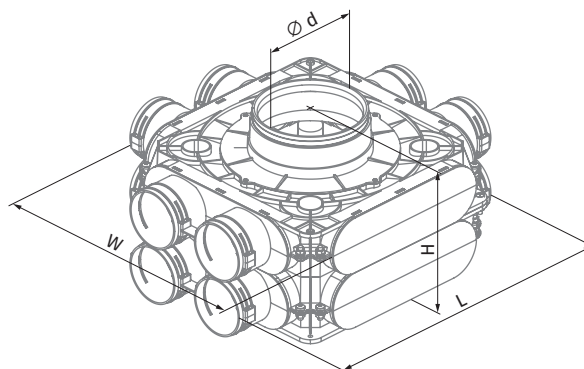
## КОЛЛЕКТОР ПЛАСТИКОВЫЙ FLEXIVENT 1051150/75x12 FLEXIVENT 1051160/75x12 FLEXIVENT 1051200/75x12

Для приточных или вытяжных систем жилых помещений.  
Для распределения воздуха от вентиляционной установки по каналам.



- Присоединительный диаметр: 75 мм.
- Каналы фиксируются замками **Flexivent 03**, приобретаются отдельно.
- Для обеспечения класса плотности С на канал надевается уплотнитель **FlexiVent 0575**, приобретается отдельно.
- Изготовлен из полипропилена (PP) с термопластическим эластомером (SEBS).
- Рабочая температура: от -20 до +60 °С.

Размеры, мм	Ø d (внутр.)	H	L	W
FlexiVent 1051150/75x12	138	223	468	410
FlexiVent 1051160/75x12	148	223	468	410
FlexiVent 1051200/75x12	188	223	468	410



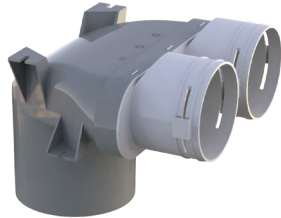


## СИСТЕМА 90

### Пленумы

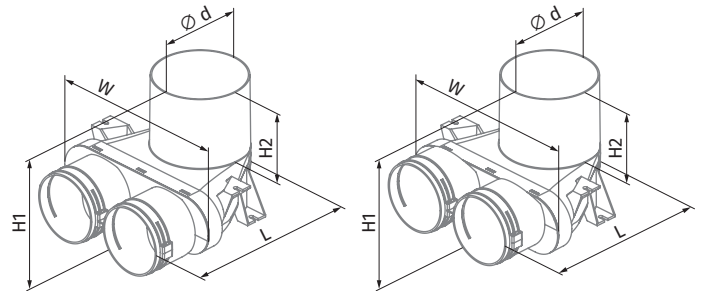
#### ПЛЕНУМ ПОТОЛОЧНЫЙ ПЛАСТИКОВЫЙ FLEXIVENT 0810125/90x2 FLEXIVENT 0812125/90x2

Для приточных или вытяжных систем жилых помещений.  
Для монтажа под потолок патрубком 125 мм вниз.  
Для соединения вентиляционной решетки с каналами  $\varnothing$  90 мм.



- Присоединительные диаметры: 90 и 125 мм.
- Каналы фиксируются замками Flexivent 03, приобретаются отдельно.
- Для обеспечения класса плотности С на канал надевается уплотнитель FlexiVent 0590, приобретается отдельно.
- Изготовлен из полипропилена (PP) с термопластическим эластомером (SEBS).
- Рабочая температура: от -20 до +60 °С.

Размеры, мм	$\varnothing$ d (внутр.)	H1	H2	L	W
FlexiVent 0810125/90x2	127	183	100	257	266
FlexiVent 0812125/90x2	127	183	100	257	266



FlexiVent 0810125/90x2

FlexiVent 0812125/90x2

#### Аксессуары

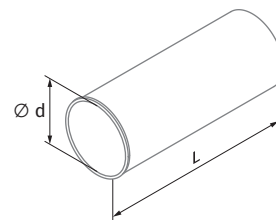
#### ТРУБА ПЛЕНУМА FLEXIVENT 12125

Для приточных или вытяжных систем жилых помещений.  
Для удлинения патрубка пленумов потолочных FlexiVent 0810125/90x2 FlexiVent 0812125/90x2.



- Присоединительный диаметр: 125 мм.
- Изготовлен из полипропилена (PP) с термопластическим эластомером (SEBS).
- Рабочая температура: от -20 до +60 °С.

Размеры, мм	$\varnothing$ d (внутр.)	L
FlexiVent 12125	127	302



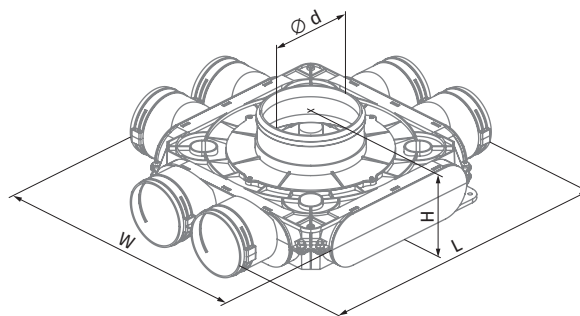
## КОЛЛЕКТОР ПЛАСТИКОВЫЙ FLEXIVENT 1050125/90x6

Для приточных или вытяжных систем жилых помещений.  
Для распределения воздуха от вентиляционной установки по каналам.



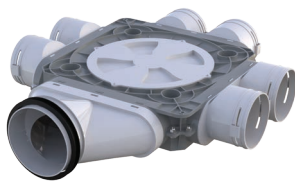
- Присоединительный диаметр: 90 мм.
- Каналы фиксируются замками **Flexivent 03**, приобретаются отдельно.
- Для обеспечения класса плотности С на канал надевается уплотнитель **FlexiVent 0590**, приобретается отдельно.
- Изготовлен из полипропилена (PP) с термопластическим эластомером (SEBS).
- Рабочая температура: от -20 до +60 °С.

Размеры, мм	Ø d (внутр.)	H	L	W
FlexiVent 1050125/90x6	113	140	496	424



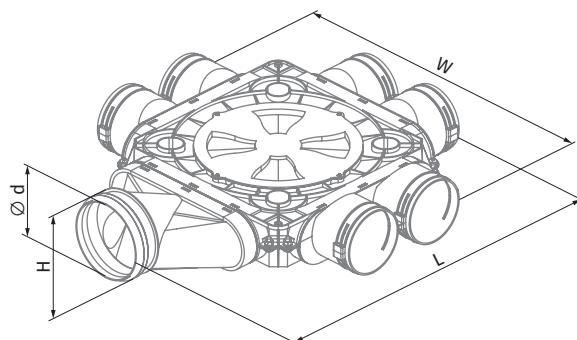
## КОЛЛЕКТОР ПЛАСТИКОВЫЙ FLEXIVENT 1051125/90x6

Для приточных или вытяжных систем жилых помещений.  
Для распределения воздуха от вентиляционной установки по каналам.



- Присоединительный диаметр: 90 мм.
- Каналы фиксируются замками **Flexivent 03**, приобретаются отдельно.
- Для обеспечения класса плотности С на канал надевается уплотнитель **FlexiVent 0590**, приобретается отдельно.
- Изготовлен из полипропилена (PP) с термопластическим эластомером (SEBS).
- Рабочая температура: от -20 до +60 °С.

Размеры, мм	Ø d1 (внутр.)	H	L	W
FlexiVent 1051125/90x6	113	128	588	496



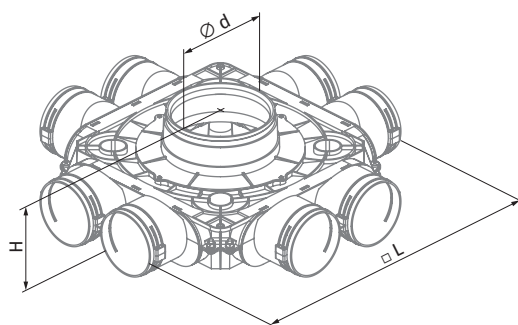
## КОЛЛЕКТОР ПЛАСТИКОВЫЙ FLEXIVENT 1050150/90x8 FLEXIVENT 1050160/90x8 FLEXIVENT 1050200/90x8

Для приточных или вытяжных систем жилых помещений.  
Для распределения воздуха от вентиляционной установки по каналам.



- Присоединительный диаметр: 90 мм.
- Каналы фиксируются замками **Flexivent 03**, приобретаются отдельно.
- Для обеспечения класса плотности С на канал надевается уплотнитель **FlexiVent 0590**, приобретается отдельно.
- Изготовлен из полипропилена (PP) с термопластическим эластомером (SEBS).
- Рабочая температура: от -20 до +60 °С.

Размеры, мм	Ø d1 (внутр.)	H	L
FlexiVent 1050150/90x8	138	140	496
FlexiVent 1050160/90x8	148	140	496
FlexiVent 1050200/90x8	188	140	496



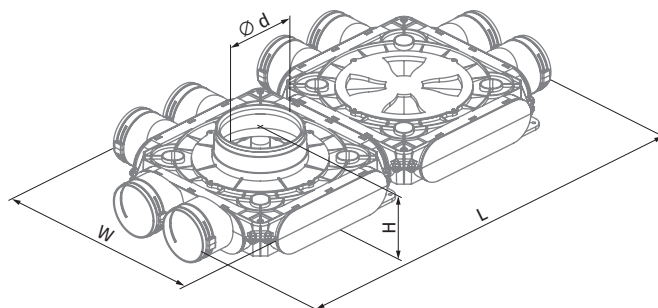
**КОЛЛЕКТОР ПЛАСТИКОВЫЙ  
FLEXIVENT 1051150/90x8  
FLEXIVENT 1051160/90x8  
FLEXIVENT 1051200/90x8**



Для приточных или вытяжных систем жилых помещений. Для распределения воздуха от вентиляционной установки по каналам.

- Присоединительный диаметр: 90 мм.
- Каналы фиксируются замками Flexivent 03, приобретаются отдельно.
- Для обеспечения класса плотности С на канал надевается уплотнитель FlexiVent 0590, приобретается отдельно.
- Изготовлен из полипропилена (PP) с термопластическим эластомером (SEBS).
- Рабочая температура: от -20 до +60 °С.

Размеры, мм	Ø d (внутр.)	H	L	W
FlexiVent 1051150/90x8	138	140	845	424
FlexiVent 1051160/90x8	148	140	845	424
FlexiVent 1051200/90x8	188	140	845	424



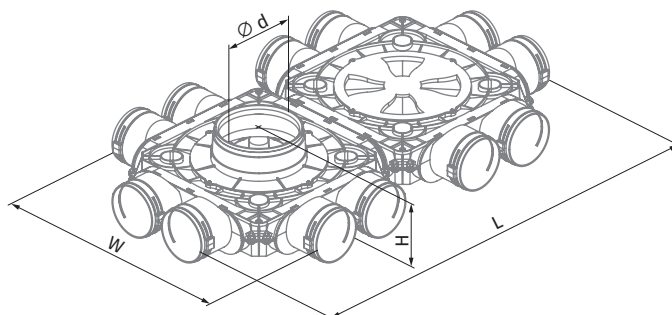
**КОЛЛЕКТОР ПЛАСТИКОВЫЙ  
FLEXIVENT 1050150/90x12  
FLEXIVENT 1050160/90x12  
FLEXIVENT 1050200/90x12**



Для приточных или вытяжных систем жилых помещений. Для распределения воздуха от вентиляционной установки по каналам.

- Присоединительный диаметр: 90 мм.
- Каналы фиксируются замками Flexivent 03, приобретаются отдельно.
- Для обеспечения класса плотности С на канал надевается уплотнитель FlexiVent 0590, приобретается отдельно.
- Изготовлен из полипропилена (PP) с термопластическим эластомером (SEBS).
- Рабочая температура: от -20 до +60 °С.

Размеры, мм	Ø d (внутр.)	H	L	W
FlexiVent 1050150/90x12	138	140	845	496
FlexiVent 1050160/90x12	148	140	845	496
FlexiVent 1050200/90x12	188	140	845	496





# VENTS

[www.vents.ua](http://www.vents.ua)

Информация, представленная в каталоге, носит ознакомительный характер.

ВЕНТС оставляет за собой исключительное право вносить любые изменения в конструкцию, дизайн, спецификацию, менять комплектующие в производимой продукции в любое время без предварительного предупреждения для улучшения качества выпускаемой продукции и дальнейшего развития производства.

2021-05

