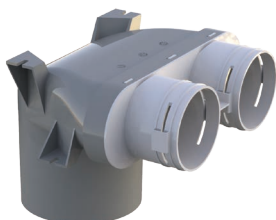


# СИСТЕМА 75

## Пленумы

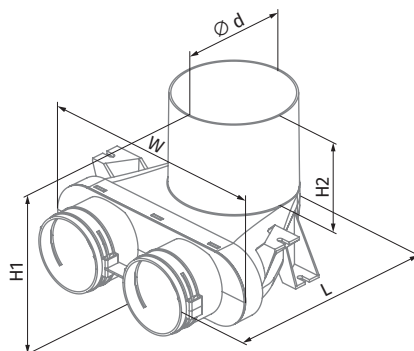
### ПЛЕНУМ ПОТОЛОЧНЫЙ ПЛАСТИКОВЫЙ FLEXIVENT 0812125/75X2

Для приточных или вытяжных систем жилых помещений.  
Для потолочного монтажа.  
Для соединения вентиляционной решетки с каналами  $\varnothing$  75 мм.



- Присоединительные диаметры: 75 мм.
- Каналы фиксируются замками Flexivent 03, приобретаются отдельно.
- Для обеспечения класса плотности С на канал надевается уплотнитель FlexiVent 0575, приобретается отдельно.
- Изготовлен из полипропилена (PP) с термопластическим эластомером (SEBS).
- Рабочая температура: от -20 до +60 °С.

Размеры, мм	$\varnothing$ d (внутр.)	H1	H2	L	W
FlexiVent 0812125/75x2	127	183	100	243	266



### Аксессуары

### ТРУБА ПЛЕНУМА FLEXIVENT 12125

Для приточных или вытяжных систем жилых помещений.  
Для удлинения патрубка пленумов потолочных FlexiVent 0812125/75x2.



- Присоединительный диаметр: 125 мм.
- Изготовлен из полипропилена (PP) с термопластическим эластомером (SEBS).
- Рабочая температура: от -20 до +60 °С.

Размеры, мм	$\varnothing$ d (внутр.)	L
FlexiVent 12125	127	302

