

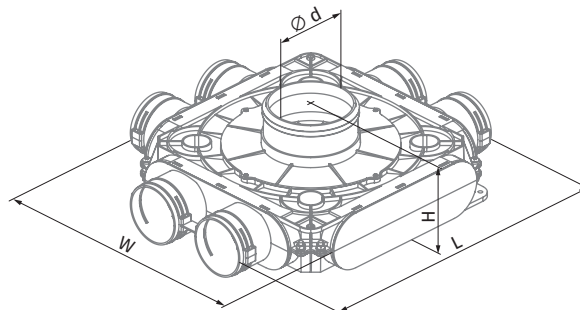
**КОЛЛЕКТОР ПЛАСТИКОВЫЙ  
FLEXIVENT 1050125/75x6**

Для приточных или вытяжных систем жилых помещений.  
Для распределения воздуха от вентиляционной установки по каналам.



- Присоединительный диаметр: 75 мм.
- Каналы фиксируются замками **Flexivent 03**, приобретаются отдельно.
- Для обеспечения класса плотности С на канал надевается уплотнитель **FlexiVent 0575**, приобретается отдельно.
- Изготовлен из полипропилена (PP) с термопластическим эластомером (SEBS).
- Рабочая температура: от -20 до +60 °С.

Размеры, мм	Ø d (внутр.)	H	L	W
FlexiVent 1050125/75x6	113	140	468	410



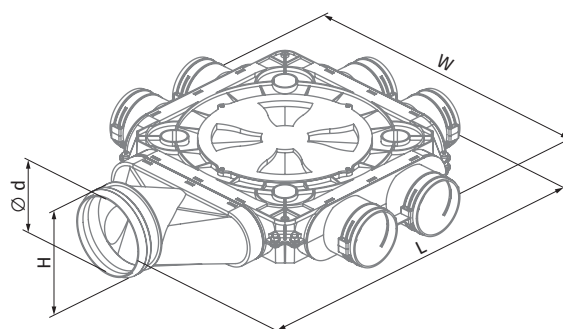
**КОЛЛЕКТОР ПЛАСТИКОВЫЙ  
FLEXIVENT 1051125/75x6**

Для приточных или вытяжных систем жилых помещений.  
Для распределения воздуха от вентиляционной установки по каналам.



- Присоединительный диаметр: 75 мм.
- Каналы фиксируются замками **Flexivent 03**, приобретаются отдельно.
- Для обеспечения класса плотности С на канал надевается уплотнитель **FlexiVent 0575**, приобретается отдельно.
- Изготовлен из полипропилена (PP) с термопластическим эластомером (SEBS).
- Рабочая температура: от -20 до +60 °С.

Размеры, мм	Ø d1 (внутр.)	H	L	W
FlexiVent 1051125/75x6	113	128	574	468



**КОЛЛЕКТОР ПЛАСТИКОВЫЙ  
FLEXIVENT 1050150/75x8  
FLEXIVENT 1050160/75x8**

Для приточных или вытяжных систем жилых помещений.  
Для распределения воздуха от вентиляционной установки по каналам.



- Присоединительный диаметр: 75 мм.
- Каналы фиксируются замками **Flexivent 03**, приобретаются отдельно.
- Для обеспечения класса плотности С на канал надевается уплотнитель **FlexiVent 0575**, приобретается отдельно.
- Изготовлен из полипропилена (PP) с термопластическим эластомером (SEBS).
- Рабочая температура: от -20 до +60 °С.

Размеры, мм	Ø d1 (внутр.)	H	L
FlexiVent 1050150/75x8	138	140	468
FlexiVent 1050160/75x8	148	140	468

