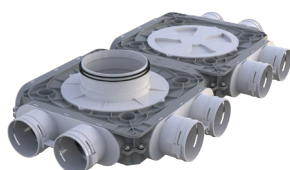


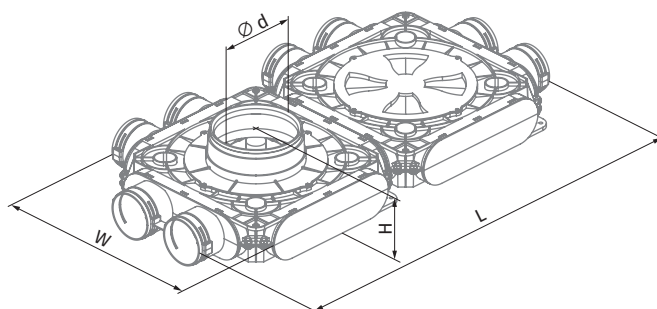
КОЛЛЕКТОР ПЛАСТИКОВЫЙ FLEXIVENT 1051150/75x8 FLEXIVENT 1051160/75x8



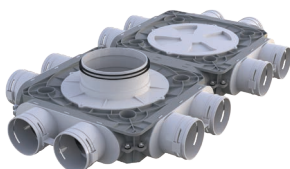
Для приточных или вытяжных систем жилых помещений.
Для распределения воздуха от вентиляционной установки по каналам.

- Присоединительный диаметр: 75 мм.
- Каналы фиксируются замками **Flexivent 03**, приобретаются отдельно.
- Для обеспечения класса плотности С на канал надевается уплотнитель **FlexiVent 0575**, приобретается отдельно.
- Изготовлен из полипропилена (PP) с термопластическим эластомером (SEBS).
- Рабочая температура: от -20 до +60 °С.

Размеры, мм	Ø d (внутр.)	H	L	W
FlexiVent 1051150/75x8	138	140	817	410
FlexiVent 1051160/75x8	148	140	817	410



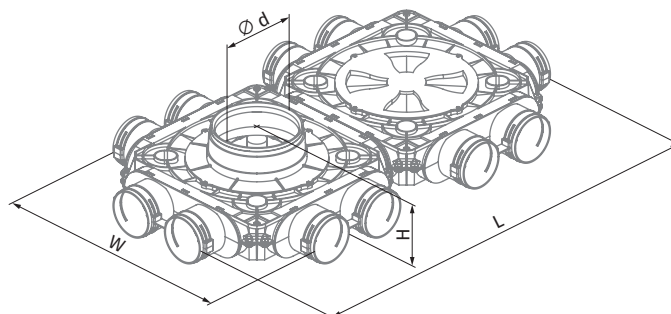
КОЛЛЕКТОР ПЛАСТИКОВЫЙ FLEXIVENT 1050150/75x12 FLEXIVENT 1050160/75x12 FLEXIVENT 1050200/75x12



Для приточных или вытяжных систем жилых помещений.
Для распределения воздуха от вентиляционной установки по каналам.

- Присоединительный диаметр: 75 мм.
- Каналы фиксируются замками **Flexivent 03**, приобретаются отдельно.
- Для обеспечения класса плотности С на канал надевается уплотнитель **FlexiVent 0575**, приобретается отдельно.
- Изготовлен из полипропилена (PP) с термопластическим эластомером (SEBS).
- Рабочая температура: от -20 до +60 °С.

Размеры, мм	Ø d (внутр.)	H	L	W
FlexiVent 1050150/75x12	138	140	817	468
FlexiVent 1050160/75x12	148	140	817	468
FlexiVent 1050200/75x12	188	140	817	468



КОЛЛЕКТОР ПЛАСТИКОВЫЙ FLEXIVENT 1051150/75x12 FLEXIVENT 1051160/75x12 FLEXIVENT 1051200/75x12



Для приточных или вытяжных систем жилых помещений.
Для распределения воздуха от вентиляционной установки по каналам.

- Присоединительный диаметр: 75 мм.
- Каналы фиксируются замками **Flexivent 03**, приобретаются отдельно.
- Для обеспечения класса плотности С на канал надевается уплотнитель **FlexiVent 0575**, приобретается отдельно.
- Изготовлен из полипропилена (PP) с термопластическим эластомером (SEBS).
- Рабочая температура: от -20 до +60 °С.

Размеры, мм	Ø d (внутр.)	H	L	W
FlexiVent 1051150/75x12	138	223	468	410
FlexiVent 1051160/75x12	148	223	468	410
FlexiVent 1051200/75x12	188	223	468	410

