

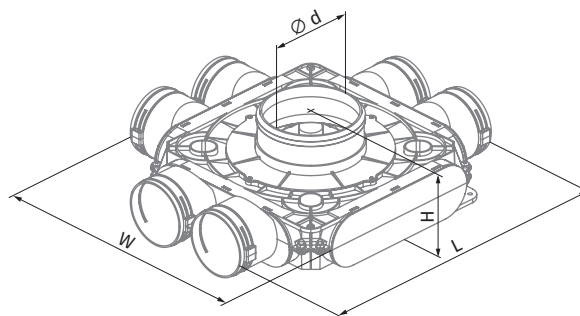
## КОЛЛЕКТОР ПЛАСТИКОВЫЙ FLEXIVENT 1050125/90x6

Для приточных или вытяжных систем жилых помещений.  
Для распределения воздуха от вентиляционной установки по каналам.



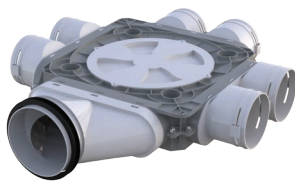
- Присоединительный диаметр: 90 мм.
- Каналы фиксируются замками **Flexivent 03**, приобретаются отдельно.
- Для обеспечения класса плотности С на канал надевается уплотнитель **FlexiVent 0590**, приобретается отдельно.
- Изготовлен из полипропилена (PP) с термопластическим эластомером (SEBS).
- Рабочая температура: от -20 до +60 °С.

Размеры, мм	Ø d (внутр.)	H	L	W
FlexiVent 1050125/90x6	113	140	496	424



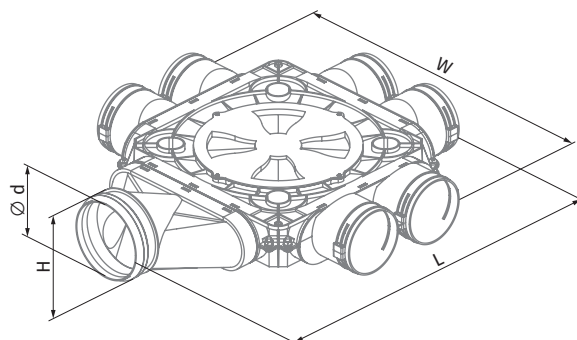
## КОЛЛЕКТОР ПЛАСТИКОВЫЙ FLEXIVENT 1051125/90x6

Для приточных или вытяжных систем жилых помещений.  
Для распределения воздуха от вентиляционной установки по каналам.



- Присоединительный диаметр: 90 мм.
- Каналы фиксируются замками **Flexivent 03**, приобретаются отдельно.
- Для обеспечения класса плотности С на канал надевается уплотнитель **FlexiVent 0590**, приобретается отдельно.
- Изготовлен из полипропилена (PP) с термопластическим эластомером (SEBS).
- Рабочая температура: от -20 до +60 °С.

Размеры, мм	Ø d1 (внутр.)	H	L	W
FlexiVent 1051125/90x6	113	128	588	496



## КОЛЛЕКТОР ПЛАСТИКОВЫЙ FLEXIVENT 1050150/90x8 FLEXIVENT 1050160/90x8 FLEXIVENT 1050200/90x8

Для приточных или вытяжных систем жилых помещений.  
Для распределения воздуха от вентиляционной установки по каналам.



- Присоединительный диаметр: 90 мм.
- Каналы фиксируются замками **Flexivent 03**, приобретаются отдельно.
- Для обеспечения класса плотности С на канал надевается уплотнитель **FlexiVent 0590**, приобретается отдельно.
- Изготовлен из полипропилена (PP) с термопластическим эластомером (SEBS).
- Рабочая температура: от -20 до +60 °С.

Размеры, мм	Ø d1 (внутр.)	H	L
FlexiVent 1050150/90x8	138	140	496
FlexiVent 1050160/90x8	148	140	496
FlexiVent 1050200/90x8	188	140	496

