

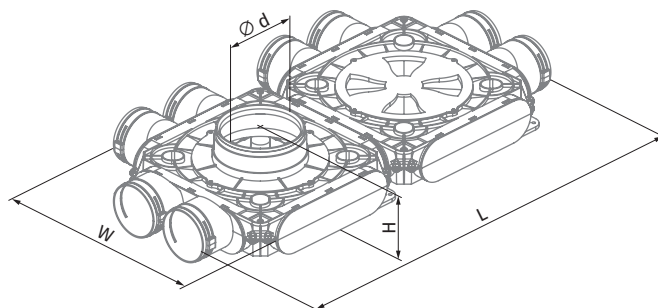
КОЛЛЕКТОР ПЛАСТИКОВЫЙ
FLEXIVENT 1051150/90x8
FLEXIVENT 1051160/90x8
FLEXIVENT 1051200/90x8



Для приточных или вытяжных систем жилых помещений. Для распределения воздуха от вентиляционной установки по каналам.

- Присоединительный диаметр: 90 мм.
- Каналы фиксируются замками Flexivent 03, приобретаются отдельно.
- Для обеспечения класса плотности С на канал надевается уплотнитель FlexiVent 0590, приобретается отдельно.
- Изготовлен из полипропилена (PP) с термопластическим эластомером (SEBS).
- Рабочая температура: от -20 до +60 °С.

Размеры, мм	Ø d (внутр.)	H	L	W
FlexiVent 1051150/90x8	138	140	845	424
FlexiVent 1051160/90x8	148	140	845	424
FlexiVent 1051200/90x8	188	140	845	424



КОЛЛЕКТОР ПЛАСТИКОВЫЙ
FLEXIVENT 1050150/90x12
FLEXIVENT 1050160/90x12
FLEXIVENT 1050200/90x12



Для приточных или вытяжных систем жилых помещений. Для распределения воздуха от вентиляционной установки по каналам.

- Присоединительный диаметр: 90 мм.
- Каналы фиксируются замками Flexivent 03, приобретаются отдельно.
- Для обеспечения класса плотности С на канал надевается уплотнитель FlexiVent 0590, приобретается отдельно.
- Изготовлен из полипропилена (PP) с термопластическим эластомером (SEBS).
- Рабочая температура: от -20 до +60 °С.

Размеры, мм	Ø d (внутр.)	H	L	W
FlexiVent 1050150/90x12	138	140	845	496
FlexiVent 1050160/90x12	148	140	845	496
FlexiVent 1050200/90x12	188	140	845	496

