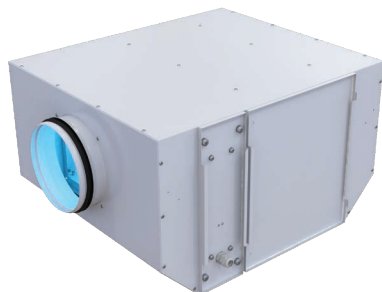


Серия
ФБ К2 УФ



■ **Применение**

Фильтр-боксы предназначены для использования в системах приточной вентиляции и кондиционирования, требующих высокой степени очистки и обеззараживания воздуха.

Предназначены для соединения с круглыми воздуховодами номинального диаметра 150, 160, 200 мм.

■ **Конструкция**

Стальной корпус с полимерным покрытием устойчив к коррозиям. Конструкция обеспечивает удобный доступ для замены УФ-лампы и фильтров.

■ **Монтаж**

Благодаря компактной конструкции устройство является идеальным решением для ограниченных пространств (в том числе над подвесными потолками). Настенный или потолочный монтаж осуществляется с помощью крепежных кронштейнов, входящих в стандартный комплект поставки. Фильтр может быть установлен в любом положении.

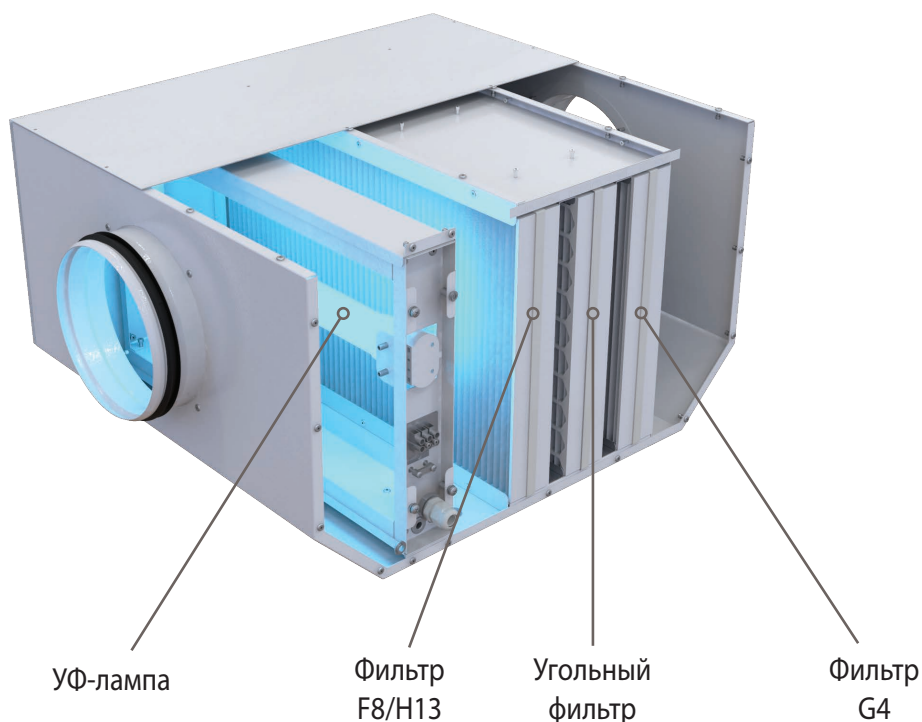
■ **Фильтрация воздуха**

Для быстрого доступа к фильтрам в корпусе предусмотрена сервисная панель. Предварительная очистка обеспечивается фильтром класса G4. Вторичная очистка обеспечивается фильтром класса F8 или HEPA-фильтром класса H13. Фильтр класса F8 задерживает до 95 % твёрдых частиц

диаметром 0,4 микрон. Фильтр класса H13 задерживает до 99 % твёрдых частиц диаметром менее 0,4 микрон, а также пух и бактерии. Для дополнительного удаления нежелательных запахов и газов также возможна установка угольного фильтра.

■ **УФ-лампа**

УФ-лампа с длиной волны 256 нм обеспечивает очистку, проходящего через фильтр-бокс, воздуха от вирусов и бактерий. Съёмный блок с лампой легко демонтируется обслуживания или замены благодаря специальной сервисной панели. Срок службы УФ-ламп составляет до 8000 ч.

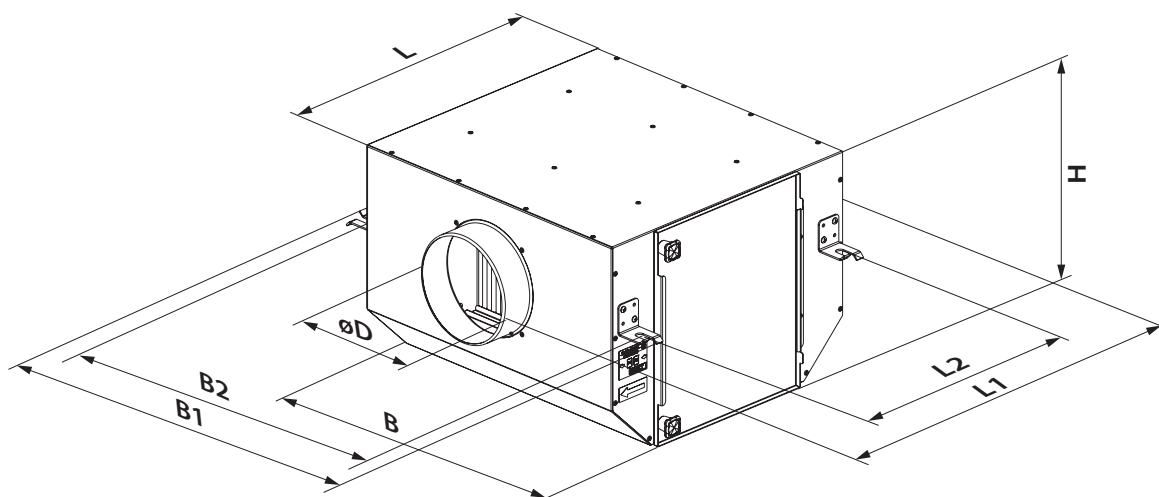


Условное обозначение

Серия	Диаметр патрубка, мм	Фильтры	УФ-лампа
ФБ К2	150; 160; 200	G4/F8: фильтры G4 + F8 G4/C/F8: фильтры G4 + карбоновый + F8 G4/H13: фильтры G4 + H13 G4/C/H13: фильтры G4 + карбоновый + H13	УФ

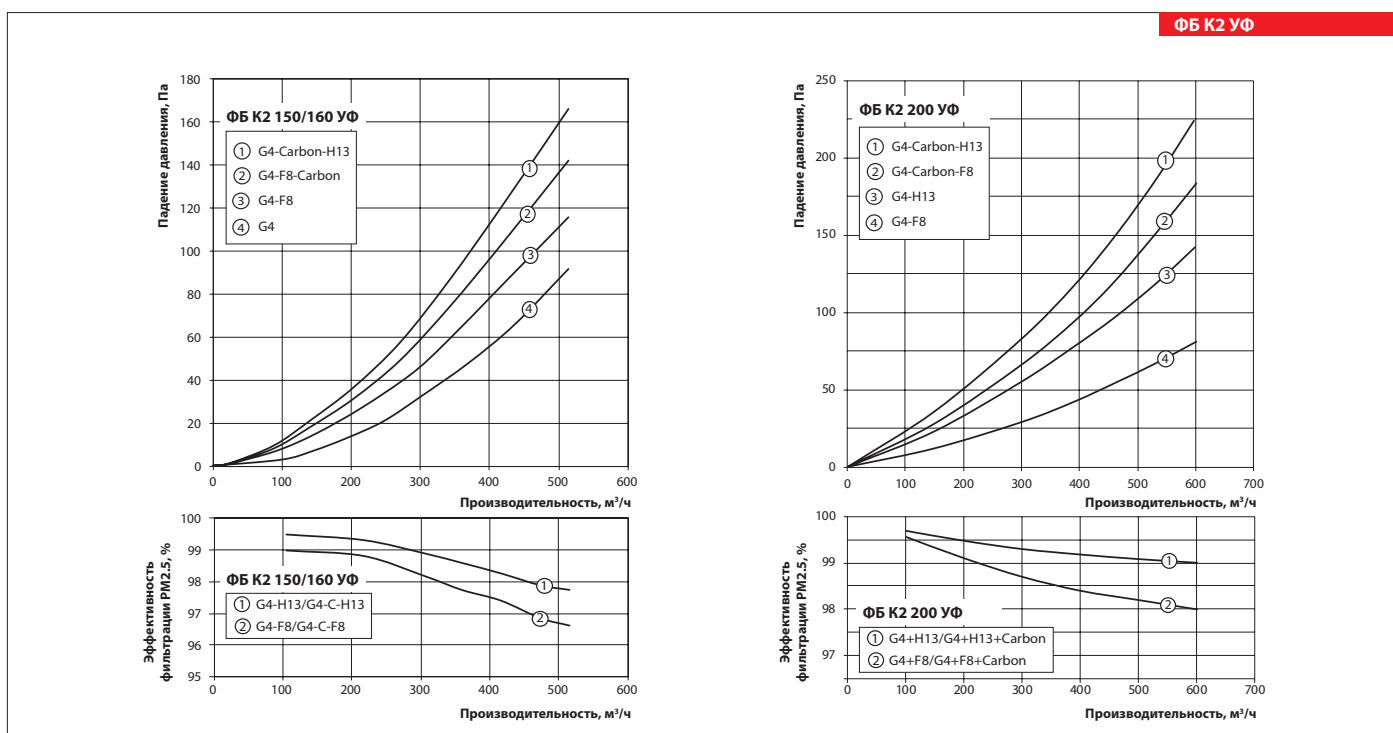
Габаритные размеры

Модель	D	L	H	B	L1	B1	L2	B2	Масса, кг
ФБ К2 150 G4/F8 УФ									12,4
ФБ К2 150 G4/C/F8 УФ									13,3
ФБ К2 150 G4/H13 УФ	147	513,5	299	440	611	533	458,5	484	12,4
ФБ К2 150 G4/C/H13 УФ									13,3
ФБ К2 150 УФ									11,9
ФБ К2 160 G4/F8 УФ									13,9
ФБ К2 160 G4/C/F8 УФ									14,8
ФБ К2 160 G4/H13 УФ	157	513,5	299	440	611	533	458,5	484	13,9
ФБ К2 160 G4/C/H13 УФ									14,8
ФБ К2 160 УФ									13,4
ФБ К2 200 G4/F8 УФ									17,2
ФБ К2 200 G4/C/F8 УФ									18,5
ФБ К2 200 G4/H13 УФ	197	513,5	299	605	611	698	458,5	649	17,2
ФБ К2 200 G4/C/H13 УФ									18,5
ФБ К2 200 УФ									16,6



Технические характеристики

	ФБ К2 150/160 УФ	ФБ К2 200 УФ
Модель лампы OSRAM	HNS L 60 W 2G11	HNS L 95 W 2G11
Напряжение питания, В/50 (60) Гц	1~230	1~230
Мощность, Вт	60	95
Номинальный ток, А	0,8	0,8
Пусковой ток, А	40	40
Мощность излучения (UVC), Вт	19	27
Размер лампы, мм	408 x 40	533 x 40



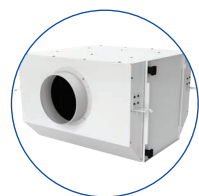
Принадлежности

Модель	Сменный панельный фильтр класса G4	Сменный панельный фильтр класса F8	Сменный панельный фильтр класса H13	Сменный панельный угольный фильтр
ФБ К2 150/160	СФ 270x425x47-G4	СФ 270x425x47-F8	СФ 270x425x47-H13	СФ 270x425x47-C
ФБ К2 200	СФ 270x590x47-G4	СФ 270x590x47-F8	СФ 270x590x47-H13	СФ 270x590x47-C

Вариант применения

КСБ, КСБ ЕС, КСБ К2,
КСБ К2 ЕС, КСФ К2 ЕС, КСВ

ФБ К2
ФБ К2 ЕС
ФБ К2 УФ



Вентиляционный колпак
МВ 150 ВК



Система полужестких
каналов Флексивент



Анемостат А 150 ВРФ



МВ 150 6Вс



ФБ К2 УФ
ФИЛЬТР ПАНЕЛЬНЫЙ