

# ОСЕВЫЕ ЭНЕРГОСБЕРЕГАЮЩИЕ ВЕНТИЛЯТОРЫ С НИЗКИМ УРОВНЕМ ШУМА

## Серия ВЕНТС МФ Ван



Осевой вентилятор с низким уровнем шума и энергопотребления для вытяжной вентиляции с производительностью до 95 м<sup>3</sup>/ч, которая подходит для применения в Зоне 1

### ■ Применение

- Постоянная или периодическая вытяжная вентиляция санузлов, душевых, кухонь и других бытовых помещений.
- Вентиляция помещений с высокими требованиями к уровню шума.
- Для монтажа в вентиляционные шахты или соединения с воздуховодами Ø 100 мм.

### ■ Конструкция

- Дополнительное резиновое уплотнение, выполненное методом двухкомпонентного литья, позволяет использовать вентиляторы в Зоне 1.



- Корпус, крыльчатка и лицевая панель выполнены из высококачественного и прочного АБС-пластика, стойкого к ультрафиолету.
- Улучшенная 7-лопостная аэродинамическая форма крыльчатки смешанного типа с еще лучшей производительностью и более низким уровнем шума.





- Вентилятор оборудован обратным клапаном специальной конструкции для предотвращения обратного потока и возможных теплопотерь при неработающем вентиляторе.
- Выходной патрубок вентилятора оснащен специальными выпрямителями потока воздуха, которые снижают турбулентность, увеличивают напор воздуха и способствуют снижению уровня шума.

### ■ Электродвигатель

- Надежный двигатель с низким энергопотреблением.
- Предназначен для непрерывной работы и не требует обслуживания.
- Оборудован защитой от перегрева.

### ■ Модификации и опции

 **МФ Ван Л** – двигатель оборудован подшипниками качения для увеличения срока службы (примерно 40 000 рабочих часов) и установки вентилятора под любым углом. Подшипники не требуют обслуживания и имеют запас смазочного материала, достаточный для всего срока эксплуатации.

 **МФ Ван Т** – оборудован регулируемым таймером задержки выключения.



**МФ Ван Т1** – оборудован регулируемым таймером задержки включения (от 10 секунд до 2 минут) и регулируемым таймером задержки выключения (от 2 до 30 минут).



**МФ Ван ТН** – оборудован регулируемым таймером (время срабатывания – от 2 до 30 минут) и датчиком влажности (порог срабатывания – 60 – 90 %).



**МФ Ван В** – оборудован шнурковым выключателем.

### ■ Монтажные особенности

- Вентилятор устанавливается непосредственно в проем шахты.
- При удаленном размещении вентиляционной шахты возможно использование гибких воздуховодов. Присоединение воздуховода к выходному фланцу вентилятора осуществляется с помощью хомута.
- Крепится к стене с помощью шурупов.
- Может использоваться для потолочного монтажа.

### ■ Управление

#### Ручное

**Вентилятор управляется с помощью комнатного выключателя освещения. Выключатель в комплект поставки не входит.**

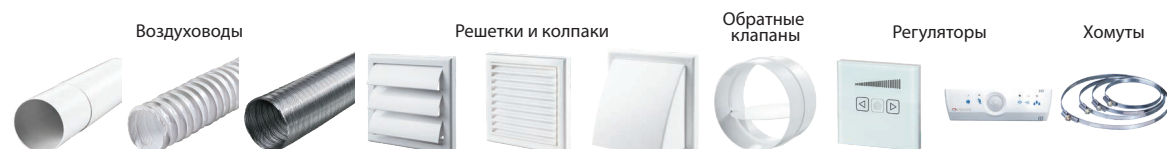
- Вентилятор управляется посредством встроенного шнуркового выключателя «В». При потолочном монтаже вентилятора опция не используется.

#### Автоматическое

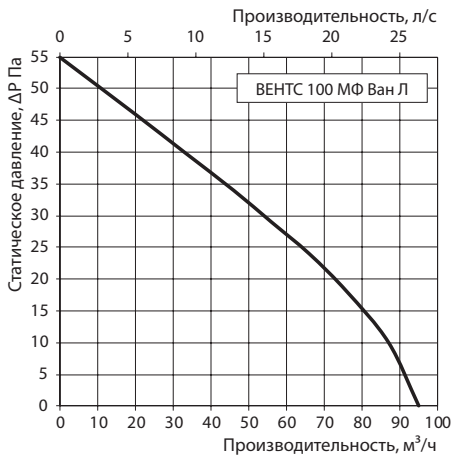
- С помощью электронного блока управления **БУ-1-60** (см. „Электрические принадлежности“). Блок управления поставляется отдельно.
- С помощью таймера «Т» (встроенный регулируемый таймер задержки выключения позволяет вентилятору работать в течение от 2 до 30 минут после остановки его выключателем).
- С помощью таймера «Т1» (при включении внешнего выключателя запускается таймер задержки включения от 10 секунд до 2 минут, при этом вентилятор выключен. После выключения внешнего выключателя вентилятор продолжает работу в течение времени, заданного таймером задержки отключения, от 2 до 30 минут).
- С помощью датчика влажности и таймера «ТН» (если влажность в помещении превысит установленное на датчике значение 60–90 %, то вентилятор автоматически включится и продолжит работу до тех пор, пока влажность не придет в норму; далее вентилятор отработает время, установленное на таймере, и выключается).

\* Характеристики для 100 МФ Ван Л

### Принадлежности



### Аэродинамические характеристики



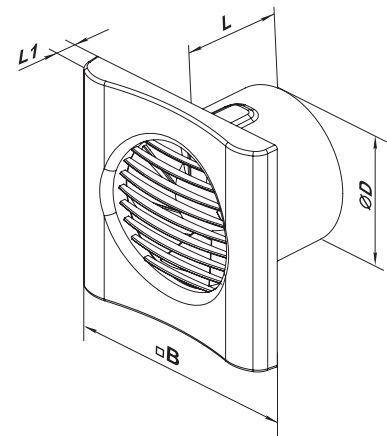
### Технические характеристики

Модель	Частота, Гц	Напряжение, В	Потребляемая мощность, Вт	Ток, А	Частота вращения, мин <sup>-1</sup>	Максимальный расход воздуха, м³/ч	Уровень звукового давления, дБА*	Масса, кг	IP
ВЕНТС 100 МФ Ван Л	50	220-240							
ВЕНТС 100 МФ Ван Л (220 В/60 Гц)	60	220	8	0,05	2154	95	27	0,45	44 Зона 1

\*Уровень звукового давления измерен на расстоянии 3 метра от вентилятора, в свободном пространстве.

### Пример монтажа

Модель	Размеры, мм			
	∅ D	B	L	L1
ВЕНТС 100 МФ Ван	99	150	79	19



### Пример монтажа



### Сертификаты



Вентиляторы соответствуют требованиям нормативных документов по безопасности и электромагнитной совместимости.