

Серия
ВЕНТС ОВ ЕС



Серия
ВЕНТС ОВК ЕС



Осевые вентиляторы низкого давления в стальном корпусе производительностью до **8500 м³/ч** для настенного и канального монтажа

■ **Применение**

Приточные и вытяжные системы вентиляции в коммерческих, офисных и других общественных, промышленных помещениях, где требуется высокая производительность при относительно низком сопротивлении системы. Возможно использование в холодильной технике для охлаждения компрессорно-конденсаторных блоков. Предусмотрена возможность установки вентиляторов серий ОВ ЕС и ОВК ЕС на наружные стены.

■ **Конструкция**

Корпус и крыльчатка изготовлены из стали с полимерным покрытием. Клеммная коробка вентиляторов серий ОВ ЕС и ОВК ЕС оснащена кабелем для дистанционного подключения.

■ **Электродвигатель**

Используются высокоэффективные электронно-коммутируемые (ЕС) двигатели постоянного тока. Такие двигатели являются на сегодняшний день наиболее передовым решением в области энергосбережения. ЕС-двигатели характеризуются высокой производительностью и оптимальным управлением во всем диапазоне скоростей вращения. Встроенная тепловая защита с автоматическим перезапуском. Подшипники качения обеспечивают длительный срок эксплуатации до 40 000 часов. Класс защиты двигателя IP55.

■ **Регулирование скорости**

Управление вентилятором осуществляется с помощью внешнего управляющего сигнала 0-10 В.

При изменении значения управляющего фактора ЕС-вентилятор изменяет скорость вращения и подает ровно столько воздуха, сколько необходимо для вентиляционной системы.

■ **Монтаж**

Вентилятор устанавливается на поверхность стены с помощью квадратной (серия ОВ ЕС) или круглой (серия ОВК ЕС) присоединительной пластины. Подключение к электросети осуществляется через выносную клеммную коробку. Электрическое подключение и установка должны выполняться согласно инструкции и электрической схеме, указанной на клеммной коробке.

Условное обозначение

Серия и вариант исполнения	Типоразмер	Двигатель
ВЕНТС ОВ: с квадратной монтажной пластиной ВЕНТС ОВК: с круглой присоединительной пластиной	200; 250; 300; 350; 400; 450; 500	_: по умолчанию С: двигатель повышенной мощности ЕС: синхронный двигатель с электронным управлением

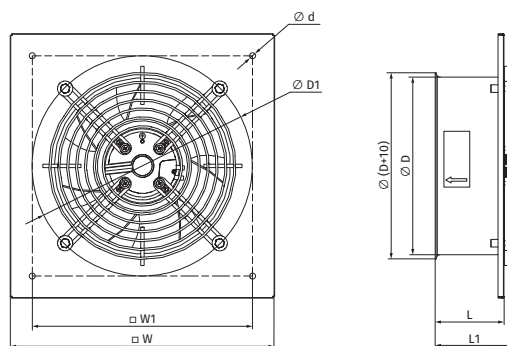
Аксессуары



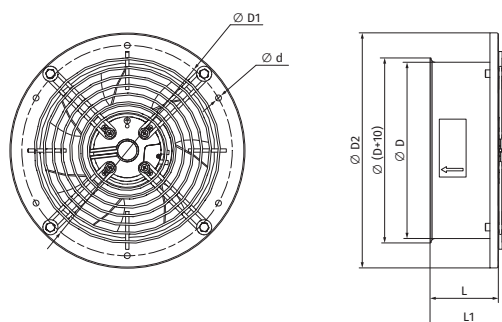
Регулятор скорости
P-1/010

Габаритные размеры вентиляторов

Модель	Размеры, мм							Диаметр монтажного отверстия, мм	Масса, кг
	∅D	∅D1	∅d1	L	L1	W	W1		
OB 200 EC	210	260	7	81	93	312	260	210	2,04
OB 200 C EC	210	260	7	81	93	312	260	210	2,04
OB 250 EC	262	325	7	81	93	370	320	260	2,54
OB 250 C EC	262	325	7	81	93	370	320	260	2,56
OB 300 EC	317	365	9	104	116	430	380	317	3,4
OB 300 C EC	317	365	9	104	116	430	380	317	3,51
OB 350 EC	374	420	9	97	157	485	435	374	4,77
OB 400 EC	416	468	9	97	157	540	490	416	5,65
OB 450 EC	470	520	11	176	294	576	535	465	7,05
OB 500 EC	520	568	11	180	294	655	615	520	8,31



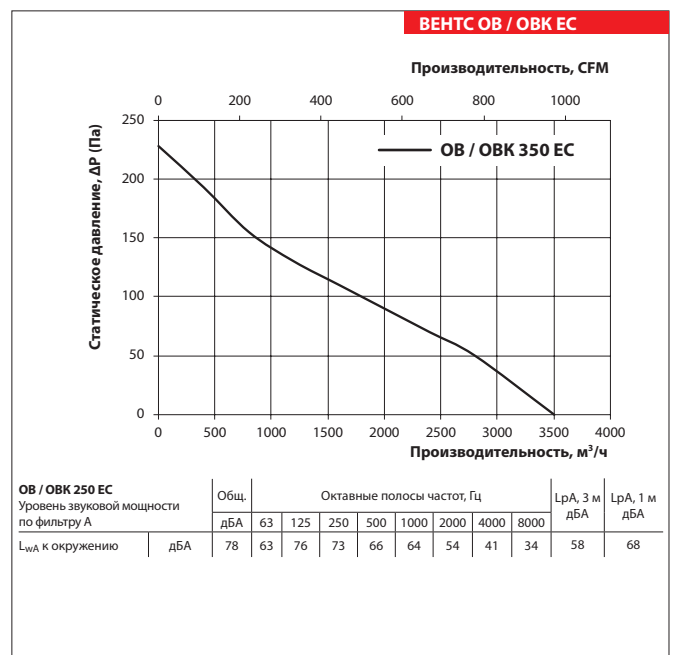
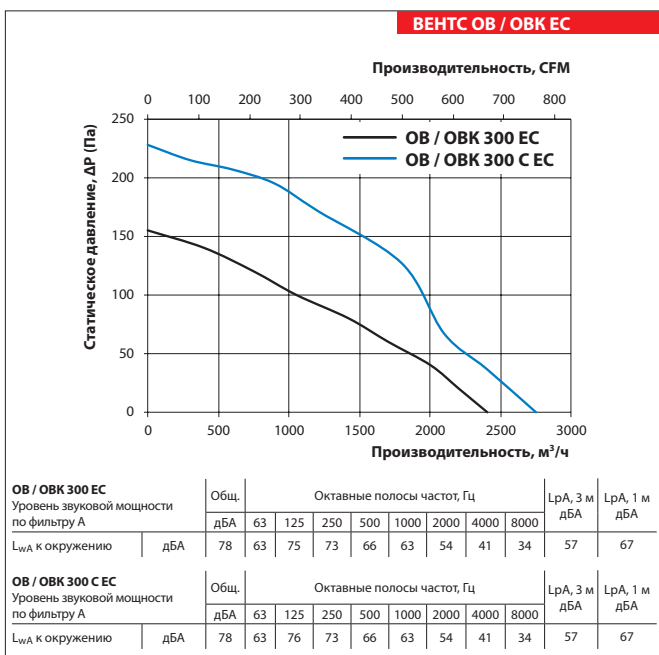
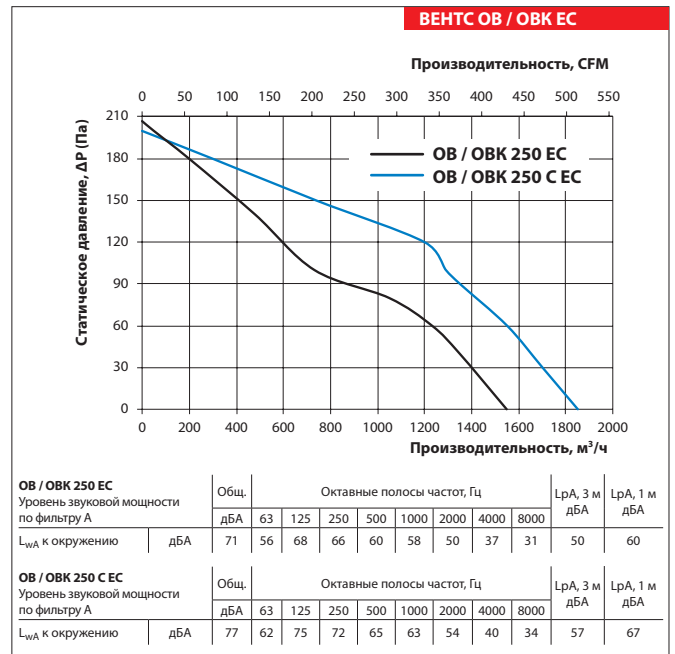
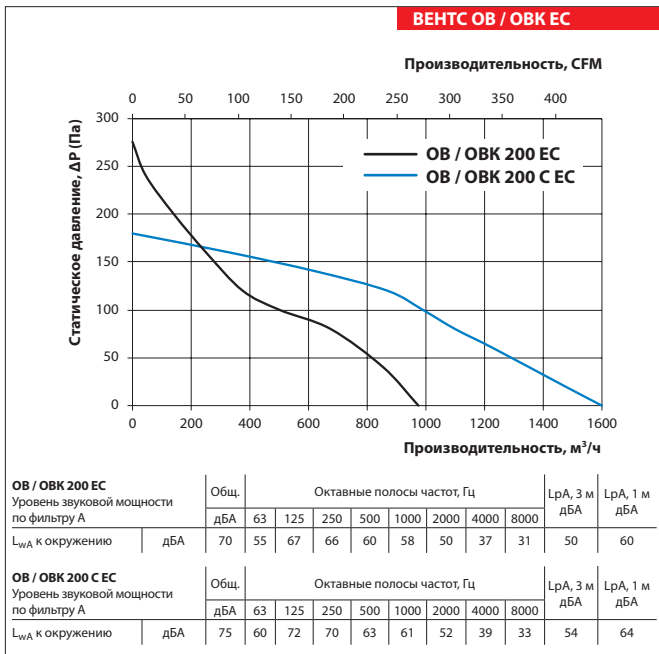
Модель	Размеры, мм							Диаметр монтажного отверстия, мм	Масса, кг
	∅D	∅D1	∅D	∅d	L	L1			
OBK 200 EC	210	250	280	7	81	93	210	1,6	
OBK 200 C EC	210	250	280	7	81	93	210	1,7	
OBK 250 EC	262	318	340	7	81	93	260	2	
OBK 250 C EC	262	318	340	7	81	93	260	2	
OBK 300 EC	317	380	397	9	104	116	317	2,7	
OBK 300 C EC	317	380	397	9	104	116	317	2,8	
OBK 350 EC	374	442	460	9	97	157	374	3,8	
OBK 400 EC	416	504	528	9	97	157	417	4,6	
OBK 450 EC	470	578	607	11	176	294	465	6,3	
OBK 500 EC	520	590	655	11	180	294	520	7	



ВЕНТС OB EC
ВЕНТС OBK EC
 ВЕНТИЛЯТОР СЕРИИ

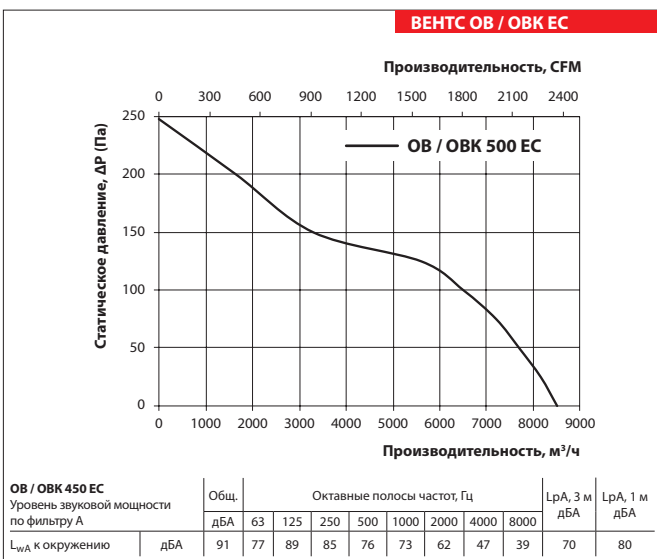
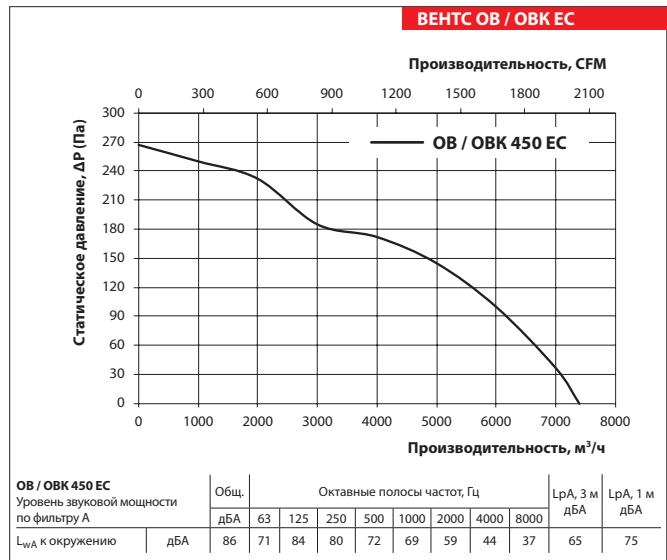
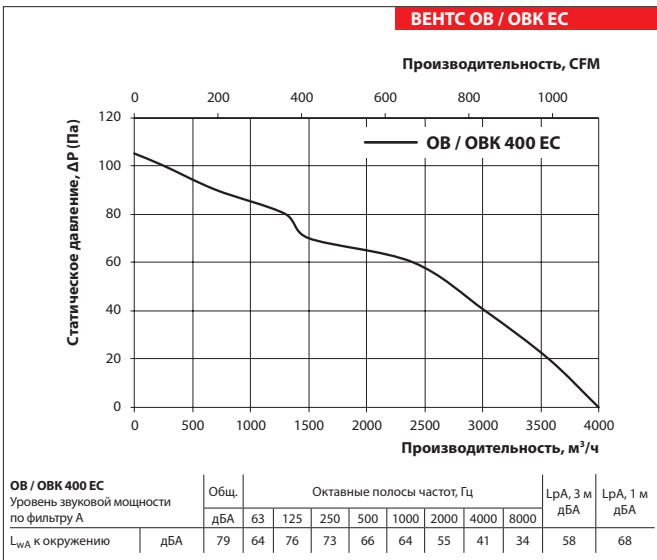
Технические характеристики

	ОВ / ОВК 200 ЕС	ОВ / ОВК 200 С ЕС	ОВ / ОВК 250 ЕС	ОВ / ОВК 250 С ЕС	ОВ / ОВК 300 ЕС	ОВ / ОВК 300 С ЕС	ОВ / ОВК 350 ЕС
Напряжение, В	1~230	1~230	1~230	1~230	1~230	1~230	1~230
Частота, Гц	50/60	50/60	50/60	50/60	50/60	50/60	50/60
Потребляемая мощность, Вт	55	115	85	115	150	210	200
Ток, А	0,4	0,85	0,61	0,85	1,2	1,5	1,4
Макс. расход воздуха, м³/год (л/с)	975 (271)	1600 (444)	1550 (431)	1850 (514)	2400 (667)	2750 (764)	3500 (972)
Частота вращения, мин ⁻¹	2780	2900	2480	2950	2000	2200	1670
Уровень звукового давления на расст. 3 м, дБА	50	54	50	57	57	57	58
Температура перемещаемого воздуха, °С	-25...+60	-25...+60	-25...+60	-25...+60	-25...+60	-25...+60	-25...+60
Степень защиты двигателя	IP55	IP55	IP55	IP55	IP55	IP55	IP55
Степень защиты	IPX5	IPX5	IPX5	IPX5	IPX5	IPX5	IPX5



Технические характеристики

	OB / OBK 400 EC	OB / OBK 450 EC	OB / OBK 500 EC
Напряжение, В	1~230	1~230	1~230
Частота, Гц	50/60	50/60	50/60
Потребляемая мощность, Вт	170	380	700
Ток, А	1,3	1,7	3,1
Макс. расход воздуха, м³/год (л/с)	4000 (1111)	7400 (2056)	8500 (2361)
Частота вращения, мин ⁻¹	1180	1400	1600
Уровень звукового давления на расст. 3 м, дБА	58	65	70
Температура перемещаемого воздуха, °С	-25...+60	-25...+60	-25...+60
Степень защиты двигателя	IP55	IP55	IP55
Степень защиты	IPX5	IPX5	IPX5



ВЕНТС OB EC
ВЕНТС OBK EC
 ВЕНТИЛЯТОР СЕРИИ