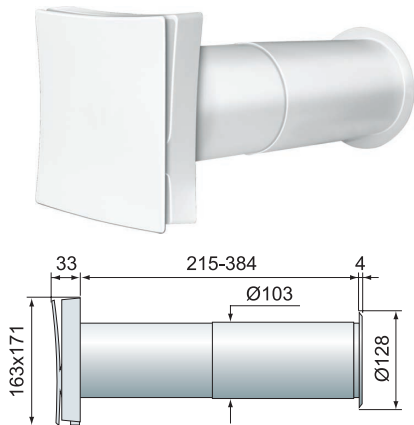
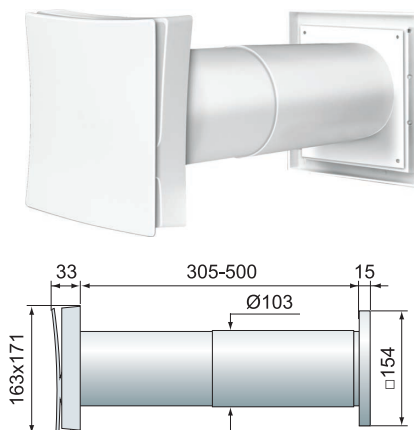


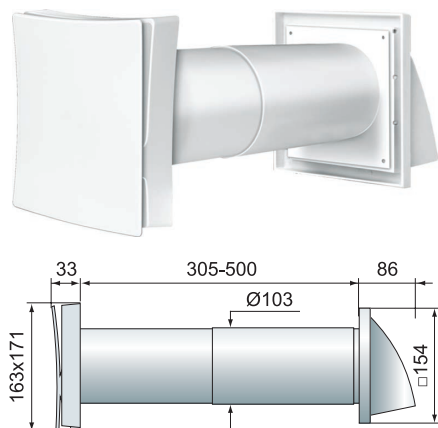
ПС 100



ПС 101



ПС 102



Описание ■ Стеной проветриватель является приточным устройством для постоянной вентиляции и предназначен для обеспечения жилых и нежилых помещений свежим воздухом.

Проветриватель позволяет наполнить помещение свежим воздухом не открывая окна и не пропуская в помещение пыль, уличный шум, пыльцу растений. Также позволяет исключить утечку тепла в зимнее время через открытое окно или форточку и, тем самым, снизить затраты на дополнительный обогрев помещения. Вы можете спокойно покинуть

помещение, плотно закрыв все окна и форточки, позволяя проветривателю выполнять свои функции во время Вашего отсутствия.

Особенности ■ Специально разработанная конструкция внутренней решетки, а также устройство регулирования живого сечения обеспечивают равномерный приток и распространение свежего воздуха в помещении, что гарантирует полное отсутствие сквозняков. Плавное перемешивание теплого и холодного воздуха в зимнее время препятствует возникновению излишней влажности и обеспечивается саморегулирование климата в помещении.

Конструктивные элементы

■ Проветриватель состоит из двух вентиляционных решёток (внутренняя и наружная) и телескопического воздуховода.



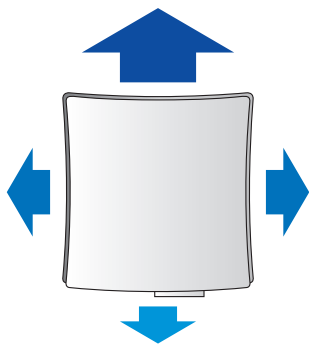
Внутренняя решетка изготовлена из высококачественного ABS пластика и оснащена пылевым фильтром (класс G3). Встроенный регулятор позволяет изменять объем приточного воздуха или полностью закрыть вентиляционный канал.



Телескопический ПВХ воздуховод регулируемой длины.



Внешняя решётка изготовлена из высококачественного ABS пластика.



Интенсивность воздушного потока по направлениям

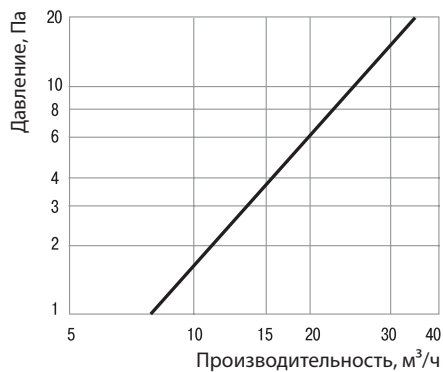
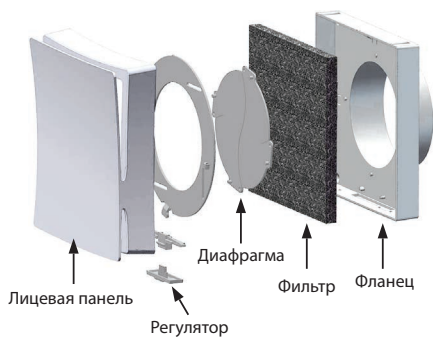


График потерь давления

Конструкция внутренней решетки



Цветовые исполнения наружной решетки



Распределение воздушного потока

Конструкция внутренней решетки, а также устройство регулирования живого сечения обеспечивают равномерный приток и распространение свежего воздуха в помещении. В зависимости от потребности вы можете плавно регулировать интенсивность притока воздуха.



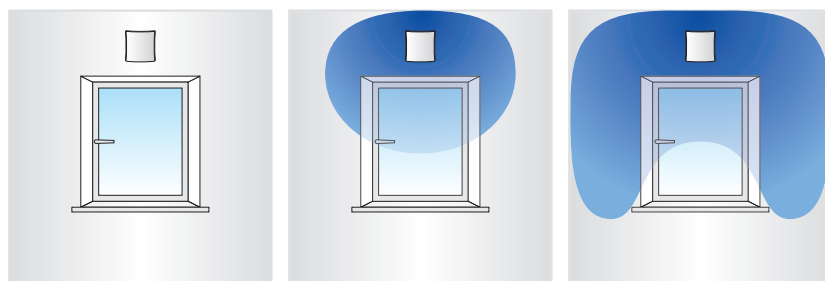
Закрыто



Открыто 40%

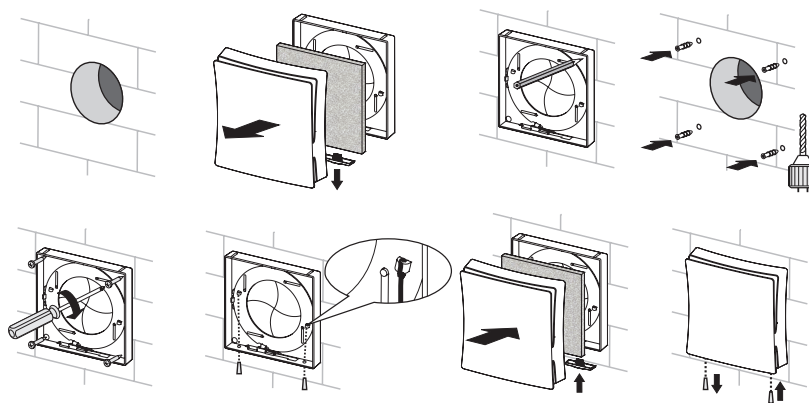


Открыто 100%



Распределение воздушного потока при различном положении регулятора воздуха

Установка



Система заказа

ВЕНТС ПС модель цвет

- 10 – внутренняя решетка
- 100 – комплект с круглой наружной решеткой
- 101 – комплект с прямоугольной наружной решеткой
- 102 – комплект с наружным колпаком

- Белый
- Серый
- Бежевый
- Коричневый

Упаковка: цветная картонная коробка или полиэтиленовый пакет + ярлык