

Симисторный регулятор мощности
для электронагревателей

РНС



■ Применение

Применяется в системах вентиляции для для регулирования мощности электрических нагревателей с током нагрузки до 120 А.

■ Конструкция и управление

Корпус регулятора изготовлен из негорючего термoplastика. Регулятор оборудован кнопкой включения/выключения и ручкой регулирования температуры нагрева. Регулирование электрической мощности происходит посредством пропорционального включения и отключения полной нагрузки в соответствии с заданной температурой нагрева. Для регулятора РНС-16 предусмотрено управление только одной ступенью нагрева. Регулятор РНС-25 имеет возможность управления одной или тремя ступенями нагрева с равной или меньшей мощностью по сравнению с мощностью управляемой ступени. Управление первой ступенью нагрева осуществляется плавно, путем включения и отключения полной нагрузки. Управление второй и третьей ступенью нагрева осуществляется ступенчато. Для защиты от перегрева электронагреватель должен быть оборудован двумя встроенными термодатчиками: ТК50 с температурой срабатывания +50° С с автоматическим перезапуском и ТК90 с температурой срабатывания +90° С с ручным переза-

пуском. Температура воздуха устанавливается при помощи встроенного потенциометра или при помощи внешнего управляющего устройства с управляющим сигналом 0-10 В для пропорционального нагрева температуры в канале в диапазоне от 0 до +40° С. Датчик температуры в канале должен быть установлен за нагревателем по направлению движения воздуха на расстоянии не менее 50 см от нагревателя. Если регулятор работает в режиме поддержания мощности нагрева независимо от показателей датчика температуры, то установка канального датчика температуры не требуется, а мощность нагрева регулируется от 0 до 100% посредством управляющего сигнала 0-10 В.

■ Защита

Входная цепь регулятора скорости защищена от перегрузки плавким предохранителем.

■ Монтаж

Установка регулятора осуществляется внутри помещений. Монтаж необходимо производить с учётом свободной рециркуляции воздуха для охлаждения внутренних цепей. Рабочая позиция регулятора – вертикальная. Не устанавливайте регулятор над отопительными приборами и в зонах с плохой конвекцией воздуха.

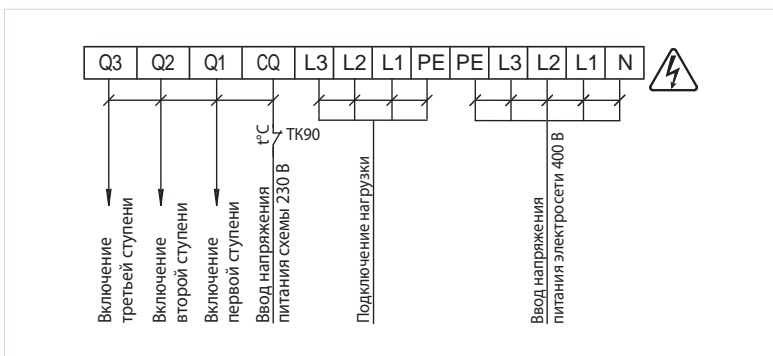
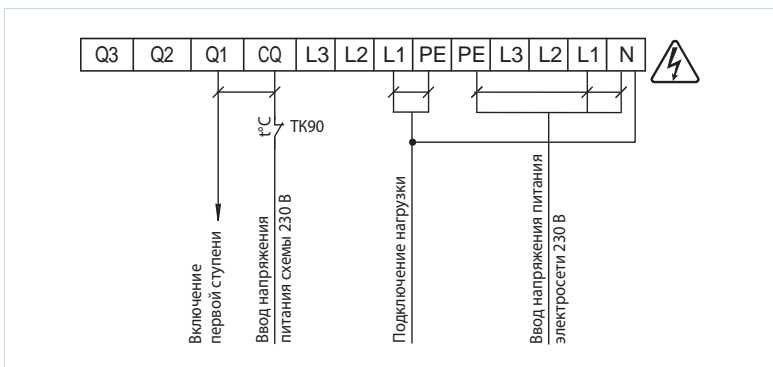
Технические характеристики:

	РНС-16	РНС-25
Макс. ток нагрузки (одна ступень), А	25	40
Мощность нагревателя (одна ступень), кВт	16	25
Макс. ток нагрузки (три ступени), А	–	120
Мощность нагревателя (три ступени), кВт	–	75
Напряжение питания схемы управления	~230 В / 50 Гц	
Номинальный ток плавкого предохранителя питания платы управления, А	0,1	
Площадь поперечного сечения входного контакта винтового клеммника, мм ²	4...10	
Класс защиты	IP 54	
Габаритные размеры, мм	170x255x140	
Вес, кг	1,2	
Параметры электросети:		
• напряжение, В	210-255, 380-415	
• частота, Гц	50-60	
• фазность	1 или 3	
Диапазон рабочих температур, °С	+5...+40	

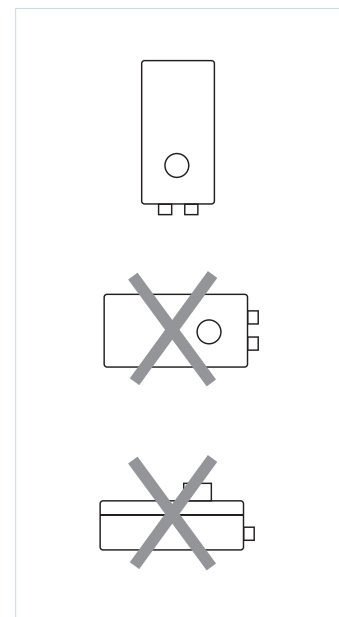
Примечание: собственное тепловыделение регулятора РНС-16 – 50 Вт, РНС-25 – 80 Вт.

Параметры управления	
Время регулирования, с	0,1 (фиксированное)
Продолжительность цикла, с	1...10 (настраиваемая)
Индикация	Индикатор питания, работы, аварии
Тип используемого датчика температуры	LM 60
Параметры входного сигнала, В	0...10 (постоянный ток)
Диапазон устанавливаемой температуры, °С	0...40 (настраиваемая)

Схемы внешних подключений



Внимание!
Регулятор предназначен только для вертикальной установки.



Схемы подключения управляющих устройств

