

ВНЕШНИЙ ТЕРМОРЕГУЛЯТОР

«ВЕНТС ТС-1-90»



ПРАВИЛА ХРАНЕНИЯ

Хранить термостат необходимо в упаковке предприятия изготовителя в вентилируемом помещении при температуре от +5°C до +40°C и относительной влажности воздуха не более 80% (при T=25°C)

ГАРАНТИИ ИЗГОТОВИТЕЛЯ

Производитель, ЗАО «ВЕНТС», гарантирует нормальную работу термостата в течение 12 месяцев со дня продажи через розничную торговую сеть при условии выполнения правил транспортирования, хранения, монтажа и эксплуатации. Гарантия не распространяется на изделия с признаками механических повреждений. При отсутствии отметки о дате продажи, гарантийный срок исчисляется с момента изготовления. В случае появления нарушений в работе термостата по вине изготовителя в течение гарантийного срока, потребитель имеет право на замену термостата на предприятии изготовителе в соответствии со ст.14 п.9 «Закона Украины «О защите прав потребителей».

Замена производится по адресу: 01030, г. Киев, ул. М.Коцюбинского, 1.

ВНИМАНИЕ

ПРОИЗВОДИТЕЛЬ не несет ответственности за повреждения, полученные в результате использования термостата не по назначению или при грубом механическом вмешательстве. Владелец термостата должен следовать инструкции.

НАЗНАЧЕНИЕ

Внешний терморегулятор ТС-1-90 (далее термостат) применяется для контроля температуры воздуха в воздуховодах и управления каминными вентиляторами (включения электродвигателя) для следующих моделей КАМ 125, 140, 150, 160 Т1; КАМ 125, 140, 150, 160 Эко Т1; КАМ 125, 140, 150, 160 ЭкоДуо Т1.

Переключение контактов термостата осуществляется при повышении температуры. Термостат должен устанавливаться в монтажную коробку.

ОСНОВНЫЕ ТЕХНИЧЕСКИЕ ХАРАКТЕРИСТИКИ

Тип контакта переключателя	безпотенциальный, однополюсный, перекидной
Коммутируемое напряжение	16 А, 250 В АС
Максимальная мощность	500 Вт
Тип нагрузки	индуктивная, активная
Тип чувствительного элемента	жидкостный
Дифференциал температуры	4°C
Диапазон регулируемых температур	0°C...+90°C
Габаритные размеры термостата	55 x 56 x 56 мм
Длина капиллярной трубки	1000 мм
Минимальный радиус сгиба капилляра	5 мм
Измерительная колба	6,5 x 95 мм

Условие эксплуатации

Максимальная температура окружающей среды	+80°C
Относительная влажность	не более 80%
Максимальная температура колбы и капилляра	+150°C
Уровень защиты	IP40

В окружающем воздухе не должно быть взрывоопасных и вызывающих коррозию примесей. Для подключения к ножевым контактам термостата использовать плоские наконечники быстрого соединения типа "Розетка ножевая 6,3 x 0,8".

КОМПЛЕКТНОСТЬ

В комплект поставки входят:

- термостат - 1шт;
- регулировочная ручка,
- декоративная крышка с крепежными элементами;
- инструкция по эксплуатации;
- коробка упаковочная.

ТРЕБОВАНИЯ БЕЗОПАСНОСТИ

Работу по установке термостата должен проводить специалист электрик в соответствии с действующими нормативными документами.

Внимание! При работе термостат находится под потенциалом сети.

Монтаж и подключение должны проводиться только при снятом напряжении сети.

СВИДЕТЕЛЬСТВО О ПРИЁМКЕ

Термостат признан годным к эксплуатации

Модель
"ТС-1-90"

Дата изготовления

Продан
наименование предприятия торговли, штамп магазина

Клеймо приёмщика

Дата продажи

ОПИСАНИЕ КОНСТРУКЦИИ

Внешний вид и присоединительные размеры термостата показаны на рис. 1. Термостат состоит из корпуса 1, декоративной крышки 2, регулировочной ручки 3, жидкостного чувствительного элемента 4 (измерительная колба с капилляром). Регулировка и измерение температуры осуществляется при помощи жидкостного чувствительного элемента. Вращением регулировочной ручки устанавливается температура включения термостата. Питание на термостат подается на контакт "С". При превышении заданной на термостате температуры замыкается контакт "2", включая двигатель вентилятора.

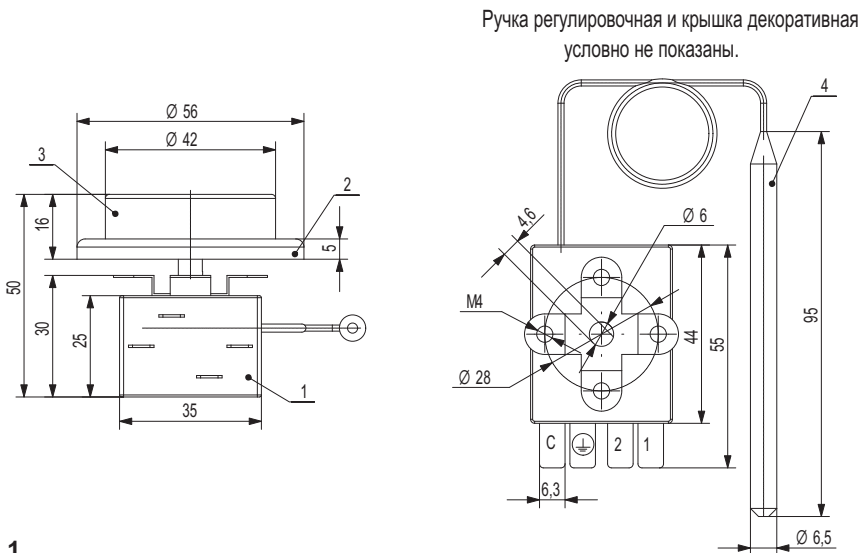


рис. 1

УКАЗАНИЯ ПО УСТАНОВКЕ И ЭКСПЛУАТАЦИИ

Термостат должен устанавливаться на вертикальной стене в скрытой или наружной монтажной коробке внутри помещений. При этом в процессе монтажа и эксплуатации не допускается:

- попадание на термостат брызг, капель дождя, прямых солнечных лучей;
- устанавливать термостат непосредственно в нагревательной камере камина, вблизи других источников нагрева воздуха.

Минимальное расстояние от термостата до источника нагрева воздуха (нагревательной камеры камина) - 1,5 м. Запрещается устанавливать термостат на легковоспламеняющемся материале, монтировать корпус термостата непосредственно в околочаминном пространстве.

Подключение к электрической сети должно проводиться через выключатель с зазором между разомкнутыми контактами не менее 3 мм на всех полюсах, встроенный в стационарную проводку. Подключение термостата к электрической сети для каминных вентиляторов моделей КАМ 125, 140, 150, 160 Т1; КАМ 125, 140, 150, 160 Эко Т1 (модели с односкоростными двигателями) следует проводить согласно схемы, показанной на рис. 2; для моделей КАМ 125, 140, 150, 160 ЭкоДуо Т1 (модели с двухскоростными двигателями) согласно схемы, показанной на рис. 3.

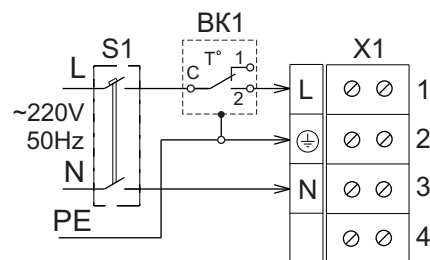


рис. 2

где
S1 - автоматический выключатель;
X1 - колодка клеммная;
BK1 - регулятор температуры (термостат)
(S1 - в комплект поставки не входят)

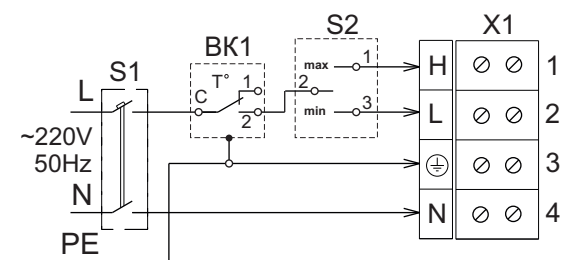


рис. 3

где
S1 - автоматический выключатель;
S2 - переключатель трехпозиционный;
X1 - колодка клеммная;
BK1 - регулятор температуры (термостат)
(S1, S2 - в комплект поставки не входят)

ПОРЯДОК УСТАНОВКИ ТЕРМОСТАТА

Установить корпус термостата в монтажной коробке, установить и закрепить при помощи винтов декоративную крышку термостата, установить регулировочную ручку. Установить и закрепить измерительную колбу термостата в воздуховоде.

Для подключения к электрической сети необходимо:

- снять напряжение с подводящих проводов электрической сети;
- зачистить концы проводов от изоляции на 5 - 7 мм, на концы проводов надеть и обжать быстрозастежные наконечники типа "Розетка ножевая 6,3 x 0,8";
- установить розетки ножевые на контакты термостата до упора

После подключения термостата к электрической сети, повернуть ручку регулировки термостата против часовой стрелки и установить требуемую температуру включения термостата.