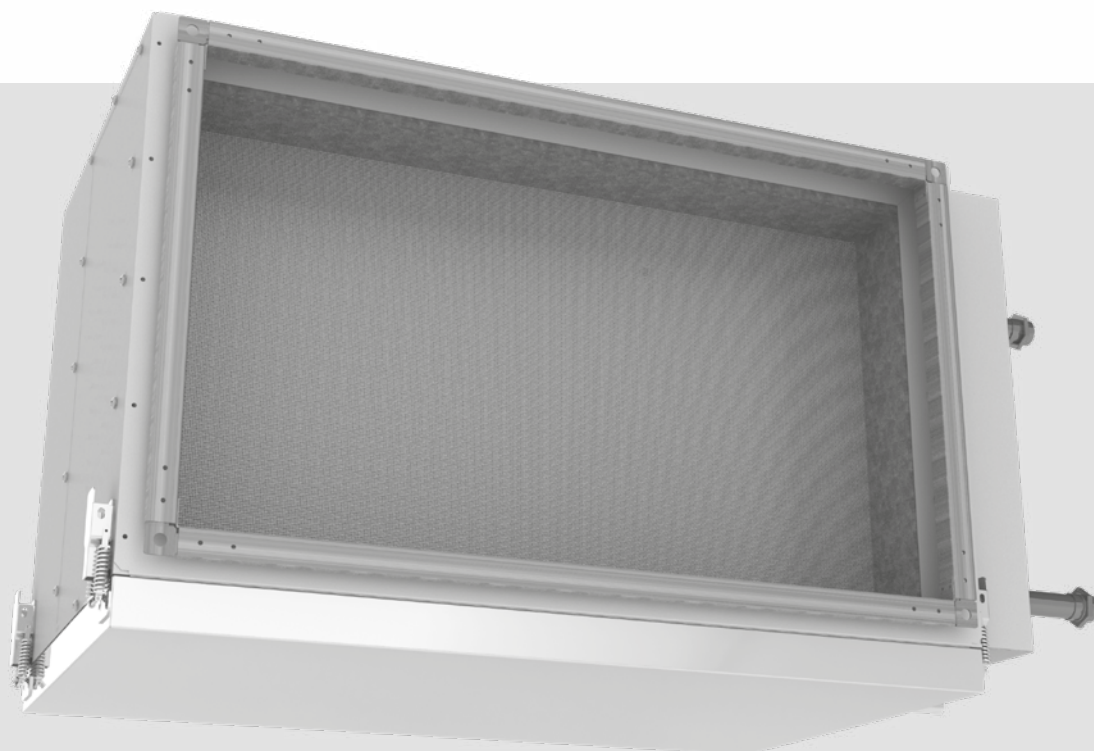


РУКОВОДСТВО ПОЛЬЗОВАТЕЛЯ

ОКВ
ОКВ1
ОКФ
ОКФ1



Охладители каналные

СОДЕРЖАНИЕ

Требования безопасности.....	3
Назначение.....	4
Комплект поставки.....	4
Структура условного обозначения.....	4
Технические характеристики.....	4
Устройство и принцип работы.....	9
Монтаж и подготовка к работе.....	10
Техническое обслуживание.....	11
Устранение неисправностей.....	12
Правила хранения и транспортировки.....	12
Гарантии изготовителя.....	13
Свидетельство о приемке.....	15
Информация о продавце.....	15
Свидетельство о монтаже.....	15
Гарантийный талон.....	15

Настоящее руководство пользователя является основным эксплуатационным документом, предназначено для ознакомления технического, обслуживающего и эксплуатирующего персонала.

Руководство пользователя содержит сведения о назначении, составе, принципе работы, конструкции и монтаже изделия (-ий) ОКВ(1)/ОКФ(1) и всех его (их) модификаций.

Технический и обслуживающий персонал должен иметь теоретическую и практическую подготовку относительно систем вентиляции и выполнять работы в соответствии с правилами охраны труда и строительными нормами и стандартами, действующими на территории государства.

ТРЕБОВАНИЯ БЕЗОПАСНОСТИ

При монтаже и эксплуатации изделия должны выполняться требования руководства, а также требования всех применимых местных и национальных строительных, электрических и технических норм и стандартов.

Перед установкой изделия убедитесь в отсутствии видимых повреждений корпуса, а также в отсутствии в корпусе изделия посторонних предметов.

Во время монтажа изделия не допускайте сжатия корпуса!

Запрещается использовать изделие не по назначению и подвергать его каким-либо модификациям и доработкам.

Не допускается подвергать изделие неблагоприятным атмосферным воздействиям (дождь, солнце и т. п.).

Перемещаемый в системе воздух не должен содержать пыли, твердых примесей, а также липких веществ и волокнистых материалов.

Запрещается использовать изделие в легковоспламеняющейся или взрывоопасной среде, содержащей, например, пары спирта, бензина, инсектицидов.

Не садитесь на изделие и не кладите на него какие-либо предметы.

Информация, указанная в данной инструкции, является верной на момент подготовки документа. Из-за непрерывного развития продукции компания оставляет за собой право в любой момент вносить изменения в технические характеристики, конструкцию или комплектацию изделия.



**ПО ОКОНЧАНИИ ЭКСПЛУАТАЦИИ ИЗДЕЛИЕ ПОДЛЕЖИТ
ОТДЕЛЬНОЙ УТИЛИЗАЦИИ.
НЕ УТИЛИЗИРУЙТЕ ИЗДЕЛИЕ ВМЕСТЕ С
НЕОТСОРТИРОВАННЫМИ БЫТОВЫМИ ОТХОДАМИ**

НАЗНАЧЕНИЕ

Канальные воздухоохладители предназначены для охлаждения приточного воздуха в вентиляционных системах прямоугольного сечения в приточных или приточно-вытяжных установках.

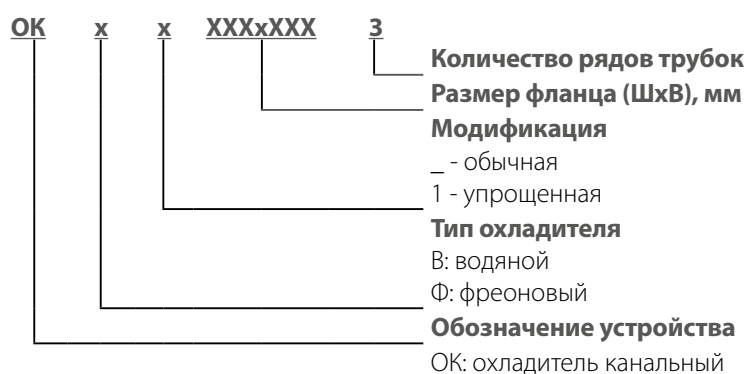
Охладитель является комплектующим изделием и не подлежит автономной эксплуатации.

Перемещаемый воздух не должен содержать горючих или взрывных смесей, химически активных испарений, крупной пыли, сажи, жиров или среды, в которой происходит образование вредных веществ (ядовитые вещества, пыль, болезнетворные микроорганизмы), липких веществ, волокнистых материалов.

КОМПЛЕКТ ПОСТАВКИ

Наименование	Количество
Охладитель канальный	1
Руководство пользователя	1
Упаковочный ящик	1

СТРУКТУРА УСЛОВНОГО ОБОЗНАЧЕНИЯ



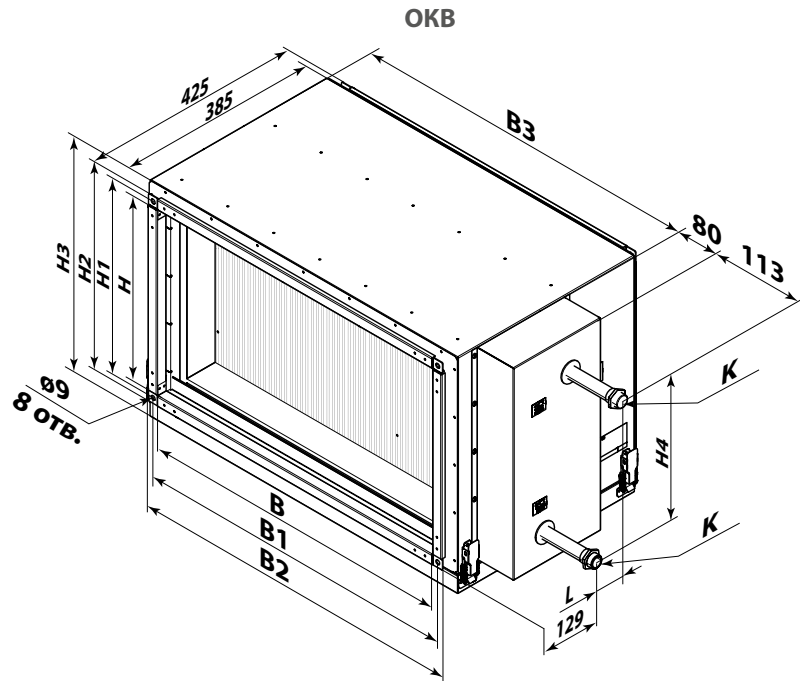
ТЕХНИЧЕСКИЕ ХАРАКТЕРИСТИКИ

Охладитель канальный водяной ОКВ (ОКВ1):
 Максимальное рабочее давление: 1,5 МПа (15 бар).

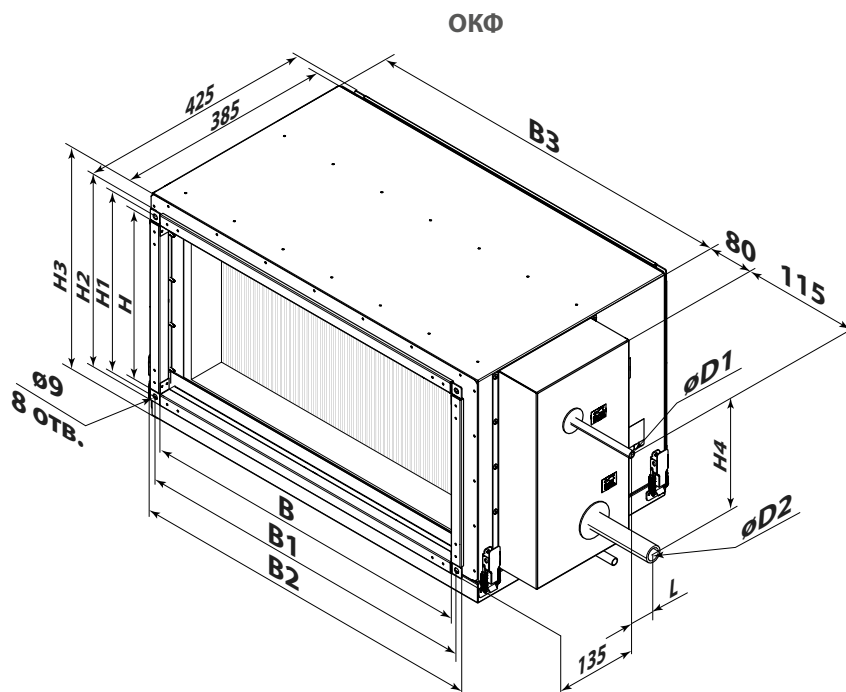
Охладитель канальный фреоновый ОКФ (ОКФ1):
 Максимальное рабочее давление: 2,8 МПа (28 бар).

Все охладители подвергаются испытаниям на давление и герметичность.

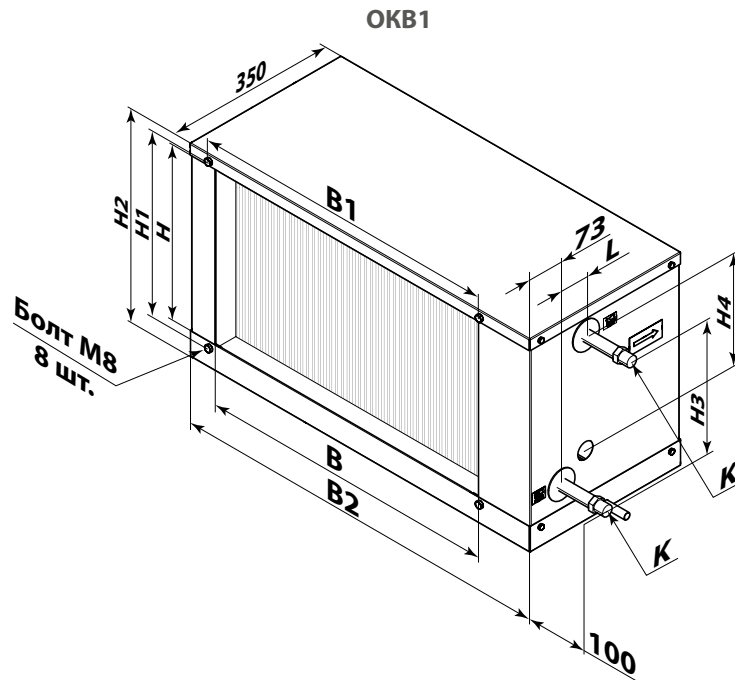
Конструкция охладителя постоянно совершенствуется, поэтому некоторые модели могут незначительно отличаться от описанных в данном руководстве.



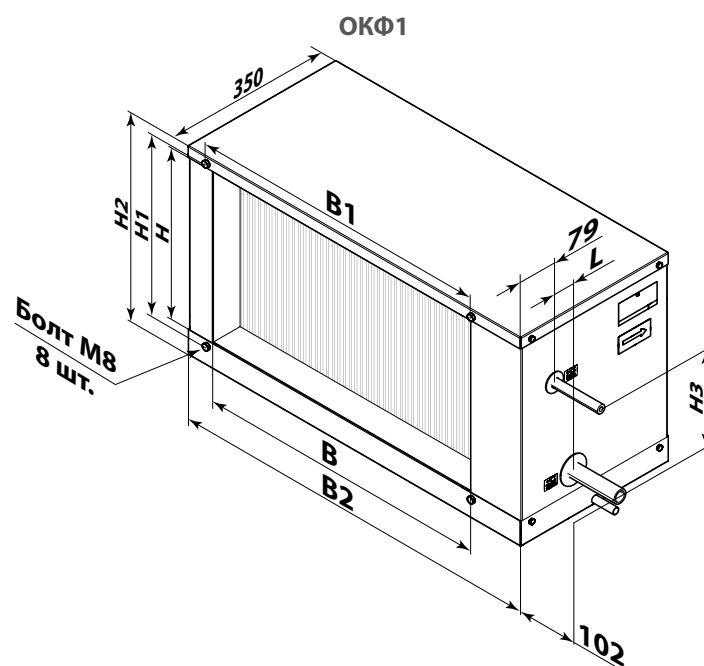
Тип	Размеры, мм											Масса, кг
	B	B1	B2	B3	H	H1	H2	H3	H4	L	K	
OKB 400x200-3	400	420	440	470	200	220	240	295	124	56	G 3/4"	10,4
OKB 500x250-3	500	520	540	570	250	270	290	345	188	45	G 3/4"	12,8
OKB 500x300-3	500	520	540	570	300	320	340	395	252	56	G 3/4"	14,3
OKB 600x300-3	600	620	640	670	300	320	340	395	252	56	G 3/4"	16
OKB 600x350-3	600	620	640	670	350	370	390	445	268	56	G 3/4"	17,7
OKB 700x400-3	700	720	740	770	400	420	440	495	314	56	G 3/4"	21,9
OKB 800x500-3	800	820	840	870	500	520	540	595	442	56	G 3/4"	26,9
OKB 900x500-3	900	920	940	970	500	520	540	595	442	56	G 3/4"	31,5
OKB 1000x500-3	1000	1020	1040	1070	500	520	540	595	442	56	G 1"	32



Тип	Размеры, мм												Масса, кг
	B	B1	B2	B3	H	H1	H2	H3	H4	L	D1	D2	
ОКФ 400x200-3	400	420	440	470	200	220	240	295	103	44	12	22	10,4
ОКФ 500x250-3	500	520	540	570	250	270	290	345	155	44	12	22	12,8
ОКФ 500x300-3	500	520	540	570	300	320	340	395	210	33	12	22	14,3
ОКФ 600x300-3	600	620	640	670	300	320	340	395	199	44	18	28	16
ОКФ 600x350-3	600	620	640	670	350	370	390	445	199	44	18	28	17,7
ОКФ 700x400-3	700	720	740	770	400	420	440	495	224	44	22	28	21,9
ОКФ 800x500-3	800	820	840	870	500	520	540	595	340	44	22	28	26,9
ОКФ 900x500-3	900	920	940	970	500	520	540	595	340	44	22	28	31,5
ОКФ 1000x500-3	1000	1020	1040	1070	500	520	540	595	325	44	22	28	32



Тип	Размеры, мм										Масса, кг
	B	B1	B2	H	H1	H2	H3	H4	L	K	
OKB1 400x200-3	400	420	580	200	220	270	124	70	56	G 3/4"	13,5
OKB1 500x250-3	500	520	680	250	270	320	188	102	45	G 3/4"	14
OKB1 500x300-3	500	520	680	300	320	370	252	70	56	G 3/4"	15
OKB1 600x300-3	600	620	780	300	320	370	252	134	56	G 3/4"	16
OKB1 600x350-3	600	620	780	350	370	420	268	229	56	G 3/4"	17
OKB1 700x400-3	700	720	880	400	420	470	314	196	56	G 3/4"	19
OKB1 800x500-3	800	820	980	500	520	570	442	324	56	G 3/4"	22
OKB1 900x500-3	900	920	1080	500	520	570	442	324	56	G 3/4"	23
OKB1 1000x500-3	1000	1020	1180	500	520	570	442	324	56	G 1"	24



Тип	Размеры, мм										
	В	В1	В2	Н	Н1	Н2	Н3	L	D1	D2	Масса, кг
ОКФ1 400x200-3	400	420	580	200	220	270	103	44	12	22	13,5
ОКФ1 500x250-3	500	520	680	250	270	320	155	44	12	22	14
ОКФ1 500x300-3	500	520	680	300	320	370	210	33	12	22	15
ОКФ1 600x300-3	600	620	780	300	320	370	199	44	18	28	16
ОКФ1 600x350-3	600	620	780	350	370	420	199	44	18	28	17
ОКФ1 700x400-3	700	720	880	400	420	470	224	44	22	28	19
ОКФ1 800x500-3	800	820	980	500	520	570	340	44	22	28	22
ОКФ1 900x500-3	900	920	1080	500	520	570	340	44	22	28	23
ОКФ1 1000x500-3	1000	1020	1180	500	520	570	325	44	22	28	24

УСТРОЙСТВО И ПРИНЦИП РАБОТЫ

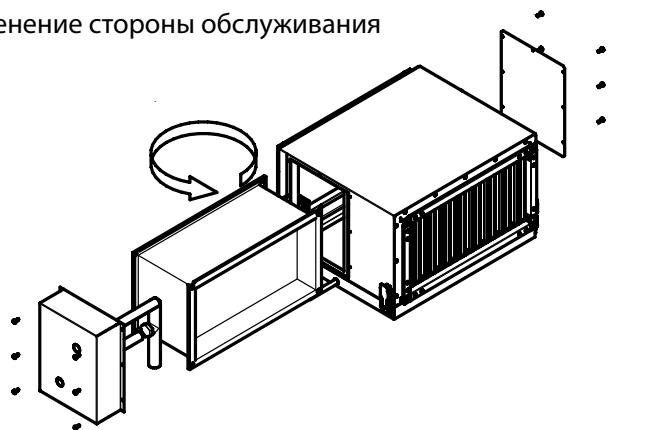
Корпус охладителя выполнен из стали, покрашенной порошковой краской, трубные коллекторы изготовлены из медных труб, поверхность теплообменника изготовлена из алюминиевых пластин. Корпус охладителя предусматривает разборную конструкцию, которая обеспечивает легкий доступ к теплообменнику и каплеуловителю. Охладители выпускаются в 3-х рядном исполнении.

Внутренней рабочей средой канального охладителя ОКФ (ОКФ1) является испаряющийся хладагент, например, R123, R134a, R152a, R404a, R407c, R410a, R507, R12, R22.

Внутренней рабочей средой канального охладителя ОКВ (ОКВ1) является вода или незамерзающая жидкость.

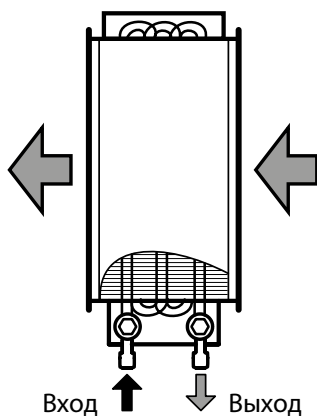
В случае необходимости поменять сторону обслуживания поверните охлаждающую батарею на 180°. **В исполнениях ОКФ1, ОКВ1 такая возможность не предусмотрена.** Базовое исполнение является правосторонним по направлению потока воздуха.

Изменение стороны обслуживания

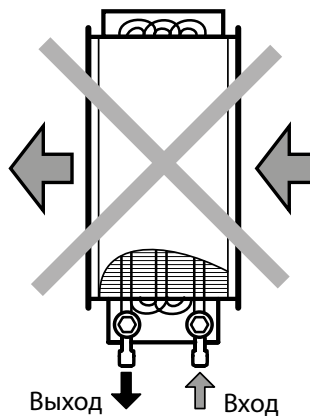


Охладитель необходимо подключить по противоточному принципу для достижения максимальной холодопроизводительности.

Противоточное подключение

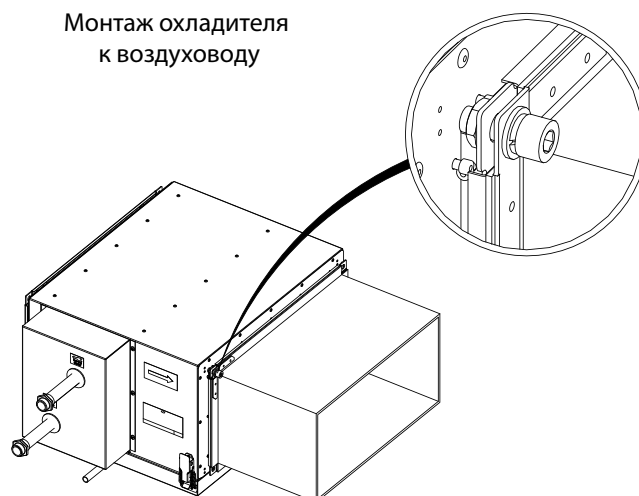


Прямоточное подключение



МОНТАЖ И ПОДГОТОВКА К РАБОТЕ

Соединение охладителя с воздуховодом осуществляется при помощи фланцевого соединения.



Наружная установка охладителя допускается, если хладагентом является незамерзающая смесь (раствор гликоля). При этом необходимо учитывать рабочие характеристики сервопривода смесительного узла.

Монтаж охладителя должен обеспечивать быстрый и легкий демонтаж теплообменника, поддона каплеотделителя и сливной трубы конденсата.

- Охладитель можно устанавливать только в горизонтальном положении, таким образом, чтобы осуществлялся отвод конденсата.
- Во время монтажа обеспечьте достаточный доступ для техобслуживания и ремонтных работ.
- Канальный охладитель может быть установлен как перед, так и после вентиляционного модуля. В случае монтажа за вентилятором, рекомендуется предусмотреть между охладителем и вентилятором воздуховод длиной не менее 1-1,5 м для стабилизации воздушного потока.

Перед монтажом проверьте состояние трубок, пластин и коллектора. Монтаж фланцев отдельных элементов системы осуществляется при помощи оцинкованных болтов и гаек М8.

Для изделий ОКВ1 и ОКФ1 монтаж фланцев отдельных элементов системы осуществляется при помощи оцинкованных болтов М8, предварительно установленных на самом изделии. Для этого перед монтажом болты необходимо выкрутить и после установить на места.

Перед пуском в эксплуатацию и после длительного простоя оборудования необходимо наполнить сифон водой. Охладители с отрицательным давлением могут быть оборудованы сифоном с затвором и шаровым вентилем. Такой сифон перед эксплуатацией наполнять не обязательно.

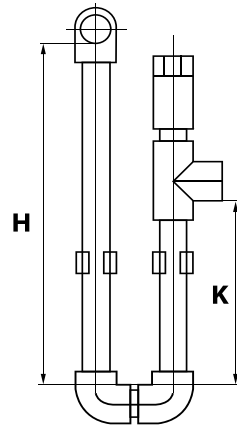
ОТВОД КОНДЕНСАТА

Для сбора конденсата в охладителе предусмотрен поддон, который оборудован дренажным патрубком для подключения системы отвода конденсата. При выборе типоразмера сифона учитывайте общее давление вентилятора. Сифон должен обеспечивать корректную работу вентиляционной системы.

Соедините дренажный патрубок, сифон (в комплект поставки не входит) и канализационную систему металлическими, пластиковыми или резиновыми трубами. Трубы должны иметь наклон вниз не менее 3°. Перед включением оборудования заполните систему водой и следите за тем, чтобы сифон был постоянно заполнен. Убедитесь, что вода беспрепятственно проходит в систему канализации, иначе при работе возможно накопление конденсата внутри охладителя.

Система отвода конденсата предназначена для эксплуатации в помещении с температурой выше 0 °С!

Если температура ниже 0 °С, то система отвода конденсата должна быть теплоизолирована и оборудована подогревом.



H, мм	K, мм	P, Па
100	55	600
200	105	1100
260	140	1400

H - высота сифона
K - высота дренажного отвода
P - общее давление вентилятора

ТЕХНИЧЕСКОЕ ОБСЛУЖИВАНИЕ

В процесі експлуатації необхідно систематично проводити профілактичні роботи. Очищення алюмінієвих ребер та краплевловлювача від накопиченого пилу рекомендується проводити один раз на рік продуванням повітря або промиванням водою під тиском. Періодичність очищення залежить від ступеню забруднення повітря та технічного обслуговування фільтрів і обладнання в цілому.

При соблюдении достаточной чистоты в помещении очистку оребренной батареи можно производить реже, по фактическому загрязнению изделия.

Техническое обслуживание сифона включает контроль уровня воды и проходимость сифона и дренажных труб.



**ВНИМАНИЕ! ВО ВРЕМЯ ОЧИСТКИ ОРЕБРЕННОЙ БАТАРЕИ
НЕ ПОВРЕДИТЕ ПОВЕРХНОСТЬ РЕБЕР**

УСТРАНЕНИЕ НЕИСПРАВНОСТЕЙ

ВОЗМОЖНЫЕ НЕИСПРАВНОСТИ И МЕТОДЫ ИХ УСТРАНЕНИЯ

Возникшая проблема	Вероятные причины	Способ устранения
Утечка хладагента	Повреждены трубные коллекторы. Негерметичное соединение патрубков.	Обратитесь в сервисный центр.
Низкий расход воздуха.	Теплообменник и/или каплеуловитель засорены.	Очистите теплообменник и каплеуловитель.
Утечка воды.	Сливная магистраль засорена, повреждена или неверно организована.	Очистите сливную магистраль. Проверьте уклон сливной магистрали, убедитесь, что сифон заполнен водой, а дренажные трубы защищены от замерзания.

Если принятые меры не привели к устранению неисправности, обратитесь в сервисную службу или к продавцу изделия.

При возникновении неисправностей, не описанных в таблице, обратитесь в сервисную службу или к продавцу изделия.

ПРАВИЛА ХРАНЕНИЯ И ТРАНСПОРТИРОВКИ

- Хранить изделие необходимо в заводской упаковке в сухом вентилируемом помещении при температуре от +5 °С до +40 °С и относительной влажности не выше 70 %.
- Наличие в воздухе паров и примесей, вызывающих коррозию и нарушающих изоляцию и герметичность соединений, не допускается.
- Для погрузочно-разгрузочных работ используйте соответствующую подъемную технику для предотвращения возможных повреждений изделия.
- Во время погрузочно-разгрузочных работ выполняйте требования перемещений для данного типа грузов.
- Транспортировать разрешается любым видом транспорта при условии защиты изделия от атмосферных осадков и механических повреждений. Транспортировка изделия разрешена только в рабочем положении.
- Погрузка и разгрузка должны производиться без резких толчков и ударов.
- Перед первым включением после транспортировки при низких температурах изделие необходимо выдержать при температуре эксплуатации не менее 3-4 часов.

ГАРАНТИИ ИЗГОТОВИТЕЛЯ

Изготовитель устанавливает гарантийный срок изделия длительностью 24 месяца с даты продажи изделия через розничную торговую сеть при условии выполнения пользователем правил транспортировки, хранения, монтажа и эксплуатации изделия. В случае появления нарушений в работе изделия по вине изготовителя в течение гарантийного срока пользователь имеет право на бесплатное устранение недостатков изделия посредством осуществления изготовителем гарантийного ремонта. Гарантийный ремонт состоит в выполнении работ, связанных с устранением недостатков изделия, для обеспечения возможности использования такого изделия по назначению в течение гарантийного срока. Устранение недостатков осуществляется посредством замены или ремонта комплектующих или отдельной комплектующей изделия.

Гарантийный ремонт не включает в себя:

- периодическое техническое обслуживание;
- монтаж/демонтаж изделия;
- настройку изделия.

Для проведения гарантийного ремонта пользователь должен предоставить изделие, руководство пользователя с отметкой о дате продажи и расчетный документ, подтверждающий факт покупки.

Модель изделия должна соответствовать модели, указанной в руководстве пользователя.

По вопросам гарантийного обслуживания обращайтесь к продавцу.

Гарантия изготовителя не распространяется на нижеприведенные случаи:

- непредоставление пользователем изделия в комплектности, указанной в руководстве пользователя, в том числе демонтаж пользователем комплектующих изделия;
- несоответствие модели, марки изделия данным, указанным на упаковке изделия и в руководстве пользователя;
- несвоевременное техническое обслуживание изделия;
- наличие внешних повреждений корпуса (повреждениями не являются внешние изменения изделия, необходимые для его монтажа) и внутренних узлов изделия;
- внесение в конструкцию изделия изменений или осуществление доработок изделия;
- замена и использование узлов, деталей и комплектующих изделия, не предусмотренных изготовителем;
- использование изделия не по назначению;
- нарушение пользователем правил монтажа изделия;
- нарушение пользователем правил управления изделием;
- подключение изделия к электрической сети с напряжением, отличным от указанного в руководстве пользователя;
- выход изделия из строя вследствие скачков напряжения в электрической сети;
- осуществление пользователем самостоятельного ремонта изделия;
- осуществление ремонта изделия лицами, не уполномоченными на то изготовителем;
- истечение гарантийного срока изделия;
- нарушение пользователем установленных правил перевозки изделия;
- нарушение пользователем правил хранения изделия;
- совершение третьими лицами противоправных действий по отношению к изделию;
- выход изделия из строя вследствие возникновения обстоятельств непреодолимой силы (пожара, наводнения, землетрясения, войны, военных действий любого характера, блокады);
- отсутствие пломб, если наличие таковых предусмотрено руководством пользователя;
- непредоставление руководства пользователя с отметкой о дате продажи изделия;
- отсутствие расчетного документа, подтверждающего факт покупки изделия.



ВЫПОЛНЯЙТЕ ТРЕБОВАНИЯ ДАННОГО РУКОВОДСТВА ПОЛЬЗОВАТЕЛЯ ДЛЯ ОБЕСПЕЧЕНИЯ ДЛИТЕЛЬНОЙ БЕСПЕРЕБОЙНОЙ РАБОТЫ ИЗДЕЛИЯ



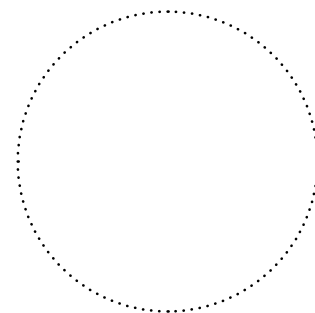
ГАРАНТИЙНЫЕ ТРЕБОВАНИЯ ПОЛЬЗОВАТЕЛЯ РАССМАТРИВАЮТСЯ ПОСЛЕ ПРЕДЪЯВЛЕНИЯ ИМ ИЗДЕЛИЯ, ГАРАНТИЙНОГО ТАЛОНА, РАСЧЕТНОГО ДОКУМЕНТА И РУКОВОДСТВА ПОЛЬЗОВАТЕЛЯ С ОТМЕТКОЙ О ДАТЕ ПРОДАЖИ

СВИДЕТЕЛЬСТВО О ПРИЕМКЕ

Тип изделия	Охладители канальные
Модель	
Серийный номер	
Дата выпуска	
Клеймо приемщика	

ИНФОРМАЦИЯ О ПРОДАВЦЕ

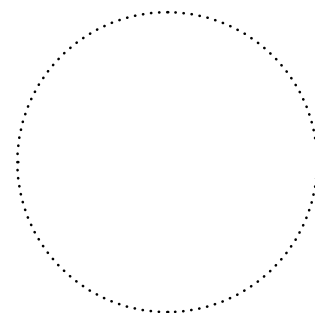
Название магазина	
Адрес	
Телефон	
E-mail	
Дата покупки	
Изделие в полной комплектации с руководством пользователя получил, с условиями гарантии ознакомлен и согласен.	
Подпись покупателя	



Место для печати продавца

СВИДЕТЕЛЬСТВО О МОНТАЖЕ

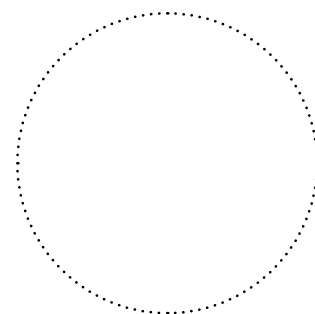
Изделие _____ установлено в соответствии с требованиями данного руководства пользователя.	
Название фирмы	
Адрес	
Телефон	
Ф. И. О. установщика	
Дата монтажа:	Подпись:
Работы по монтажу изделия соответствуют требованиям всех применимых местных и национальных строительных, электрических и технических норм и стандартов. Замечаний к работе изделия не имею.	
Подпись:	



Место для печати установщика

ГАРАНТИЙНЫЙ ТАЛОН

Тип изделия	Охладители канальные
Модель	
Серийный номер	
Дата выпуска	
Дата покупки	
Гарантийный срок	
Продавец	



Место для печати продавца



VENTS

