

Серия  
**ВЕНТС ВКМ 100-315**



Серия  
**ВЕНТС ВКМ 355-450**



Канальные центробежные вентиляторы производительностью до **5260 м³/ч** в стальном корпусе

**■ Применение**

Приточные и вытяжные системы вентиляции коммерческих, офисных и других общественных или промышленных помещений. Стальной корпус обеспечивает надежную работу при наружном монтаже. Для помещений с повышенными требованиями к уровню шума предлагаются малошумные варианты (ВКМ...Б).

**■ Конструкция**

Корпус вентилятора изготовлен из стали с полимерным покрытием.

**■ Электродвигатель**

Однофазные двигатели с внешним ротором оснащены центробежным рабочим колесом с назад загнутыми лопатками. Двигатели имеют встроенную тепловую защиту с автоматическим перезапуском. Для некоторых типоразмеров до-

ступна версия двигателя с более мощными характеристиками (ВКМС). Модели ВКМ...Е оборудованы экономичным двигателем с низким энергопотреблением. Двигатели снабжены подшипниками качения для обеспечения большего срока эксплуатации (40000 часов). Для достижения точных характеристик, безопасной работы и низкого уровня шума при сборке каждая турбина проходит динамическую балансировку. Класс защиты двигателя IP 44.

**■ Регулирование скорости**

Плавное регулирование скорости с помощью тиристорного регулятора или ступенчатое – с помощью автотрансформаторного регулятора скорости. К одному регулируемому устройству могут подключаться сразу по несколько вентиляторов, при условии что общая мощность и рабочий ток не будут превышать номинальные параметры ре-

гулятора. Модели ВКМ...П оснащены встроенным регулятором скорости (доступно для диаметров 100...315).

**■ Монтаж**

Допускается монтаж под любым углом относительно оси вентилятора. Присоединение к стене осуществляется с помощью крепежных кронштейнов, которые входят в комплект поставки. Подача питания на вентилятор осуществляется через наружную клеммную коробку. Электрическое подключение и установка должны выполняться согласно инструкции и электрической схеме, указанной на клеммной коробке.

**■ Вентилятор ВКМ с электронным модулем температуры и скорости**

Идеальное решение для вентиляции помещений, в которых необходим контроль температуры воздуха (например, для теплиц). Вентилятор с электронным модулем температуры и скорости позволяет автоматически изменять скорость вращения крыльчатки (расход воздуха) в зависимости от температуры воздуха в вентиляционном канале или помещении.

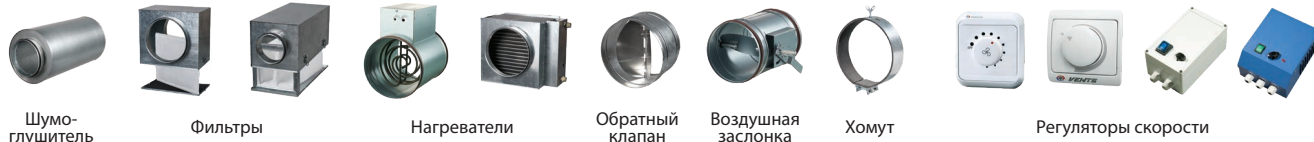
На передней панели вентилятора расположены:  
– регулятор предварительной установки скорости вращения крыльчатки;  
– регулятор порога срабатывания электронного термостата;  
– индикатор работы термостата.

Вентилятор ВКМ... Ун – модель с выносным датчиком температуры, закрепленном на кабеле длиной 4 м (опция «Ун/ У2н»). Датчик защищен от механических повреждений.

**Условное обозначение**

Серия		Диаметр воздуховода	Опции
<b>ВЕНТС ВКМ</b>	С: двигатель повышенной мощности	100; 125; 150; 160; 200; 250; 315; 355; 400; 450	<p><b>Е:</b> экономичный двигатель с низким энергопотреблением.  <b>Б:</b> двигатель пониженной мощности.  <b>Ун:</b> регулятор скорости с электронным термостатом и датчиком температуры, закрепленном на кабеле длиной 4 м. Алгоритм работы по температуре.  <b>У2н:</b> регулятор скорости с электронным термостатом и датчиком температуры, закрепленном на кабеле длиной 4 м. Алгоритм включения-выключения по температуре.  <b>Р1:</b> кабель питания с сетевой вилкой.  <b>П:</b> встроенный плавный регулятор скорости.</p>

**Принадлежности**



Шумоглушитель

Фильтры

Нагреватели

Обратный клапан

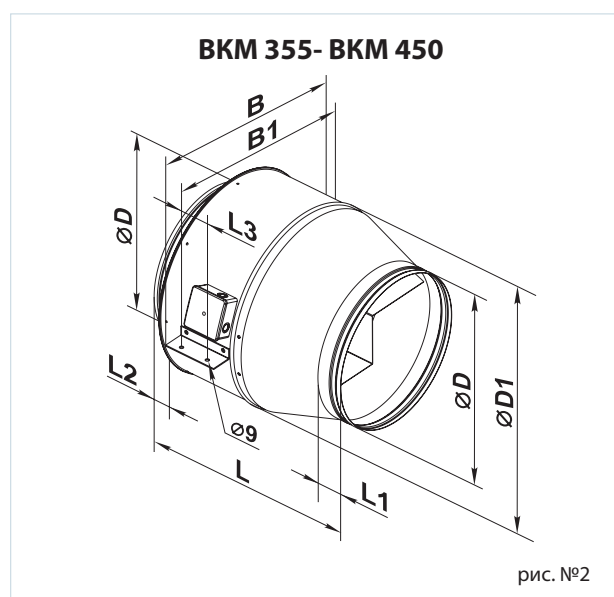
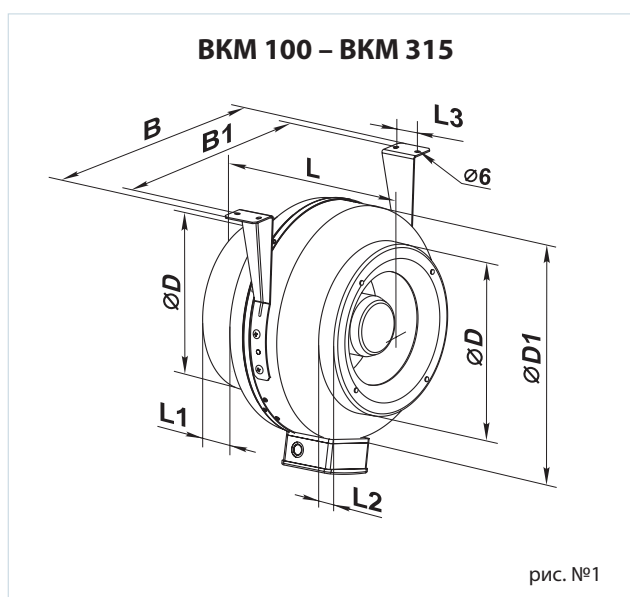
Воздушная заслонка

Хомут

Регуляторы скорости

### Габаритные размеры вентиляторов

Тип	Размеры, мм								Масса, кг	№ рис.
	ØD	ØD1	B	B1	L	L1	L2	L3		
ВКМ 100 Б	98	255	310	270	205	20	25	30	2,1	1
ВКМ 100	98	255	310	270	205	20	25	30	2,4	1
ВКМ 125 Б	123	255	310	270	205	20	25	30	2,9	1
ВКМ 125	123	255	310	270	205	20	25	30	3,2	1
ВКМ 150	149	345	395	355	200	20	20	40	4,7	1
ВКМС 150	149	345	395	355	230	20	20	40	5,4	1
ВКМ 160	159	305	360	320	220	25	25	30	5,0	1
ВКМС 160	158	340	390	350	245	25	20	40	6,4	1
ВКМ 200	198	345	395	355	255	25	30	40	6,6	1
ВКМС 200	198	345	395	355	255	25	30	40	8,3	1
ВКМ 250 Е	248	345	395	355	250	25	30	40	6,2	1
ВКМ 250	248	345	395	355	250	25	30	40	8,4	1
ВКМ 315	314	405	455	415	260	30	30	40	8,0	1
ВКМС 315	314	405	455	415	290	30	30	40	8,8	1
ВКМ 355 Б	353	460	522	522	506	60	60	70	18,8	2
ВКМ 400	398	570	663	634	570	60	60	70	25,1	2
ВКМ 450	448	608	700	670	644	60	60	80	27,26	2



## ВЕНТИЛЯТОРЫ ДЛЯ КРУГЛЫХ КАНАЛОВ

### Технические характеристики

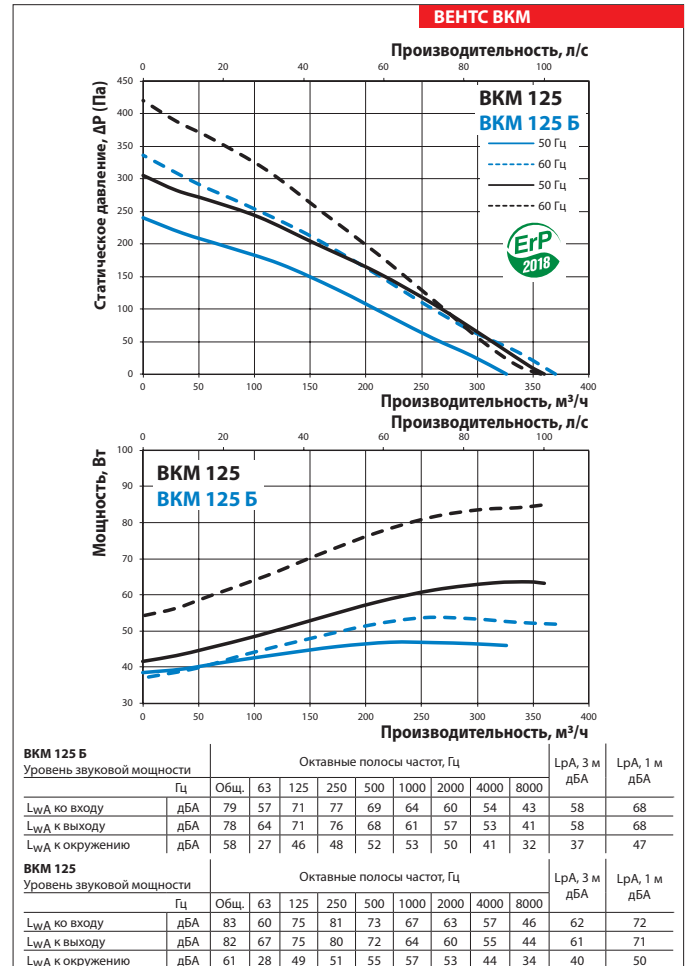
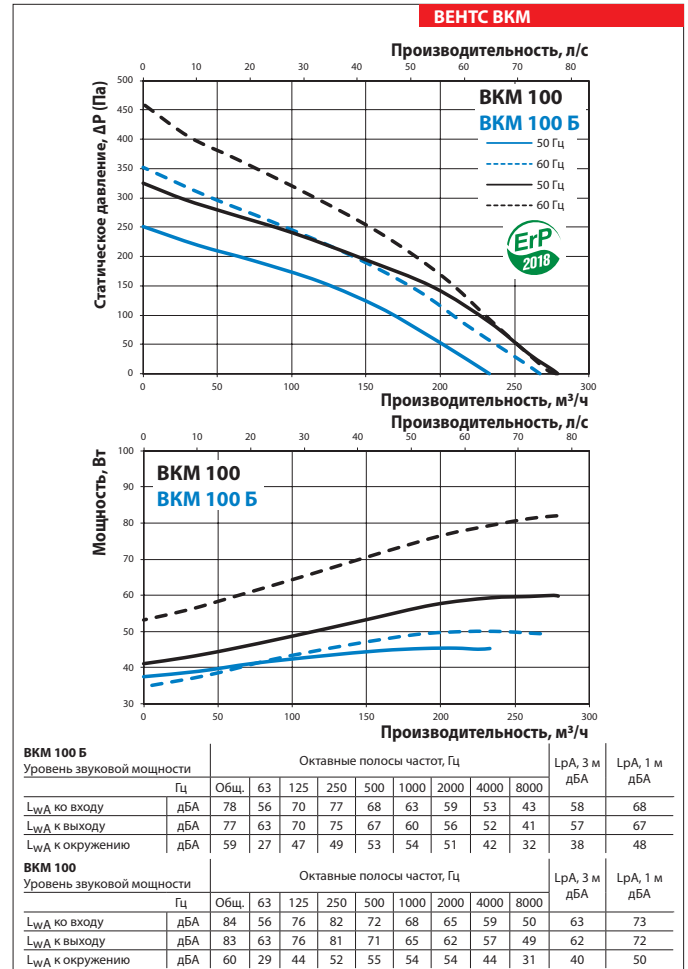
	ВКМ 100 Б		ВКМ 100	
Напряжение, В	1~220-240			
Частота, Гц	50	60	50	60
Потребляемая мощность, Вт	45	50	60	82
Ток, А	0,24	0,23	0,28	0,36
Макс. расход воздуха, м³/ч	233	267	279	278
Частота вращения, мин⁻¹	2780	3300	2840	3320
Уровень звукового давления на расст. 3 м, дБА	38	39	40	41
Макс. темп. перемещаемого воздуха, °С	-25...+45			
Класс энергоэффективности	С	-	С	-
Защита	IPX4			

Для соответствия требованиям ErP 2018, необходимо применять регулятор скорости и типологию управления local demand control (подключить датчик).

### Технические характеристики

	ВКМ 125 Б		ВКМ 125	
Напряжение, В	1~220-240			
Частота, Гц	50	60	50	60
Потребляемая мощность, Вт	47	54	64	85
Ток, А	0,25	0,24	0,29	0,37
Макс. расход воздуха, м³/ч	326	370	360	357
Частота вращения, мин⁻¹	2760	3240	2840	3300
Уровень звукового давления на расст. 3 м, дБА	37	38	40	42
Макс. темп. перемещаемого воздуха, °С	-25...+45			
Класс энергоэффективности	С	-	С	-
Защита	IPX4			

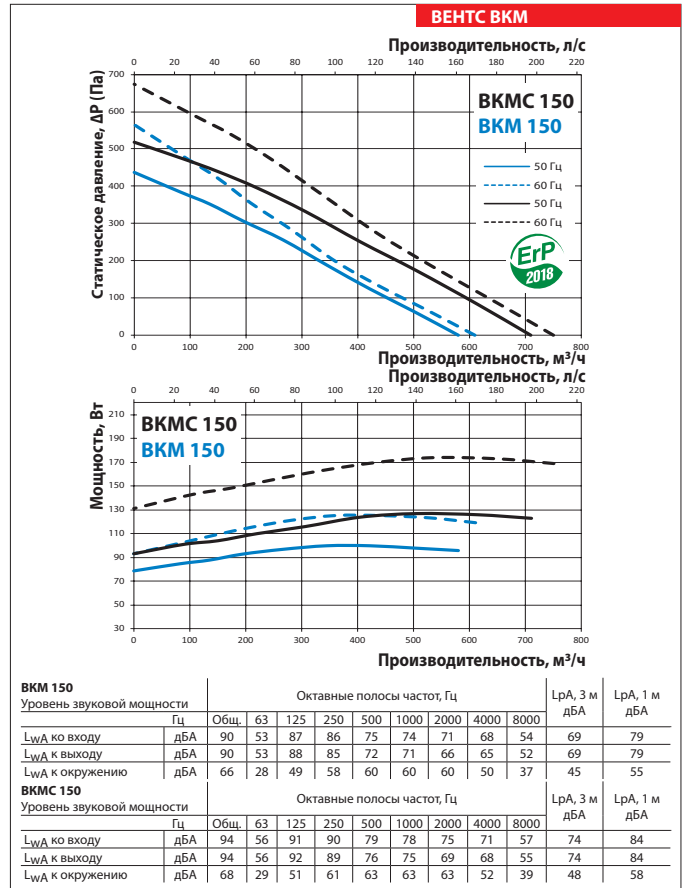
Для соответствия требованиям ErP 2018, необходимо применять регулятор скорости и типологию управления local demand control (подключить датчик).



**Технические характеристики**

	ВКМ 150		ВКМС 150	
Напряжение, В	1~220-240			
Частота, Гц	50	60	50	60
Потребляемая мощность, Вт	100	125	127	174
Ток, А	0,45	0,55	0,55	0,76
Макс. расход воздуха, м³/ч	580	610	710	750
Частота вращения, мин⁻¹	2700	3100	2760	3150
Уровень звукового давления на расст. 3 м, дБА	45	46	48	49
Макс. темп. перемещаемого воздуха, °С	-25...+45			
Класс энергоэффективности	С	-	С	-
Защита	IPX4			

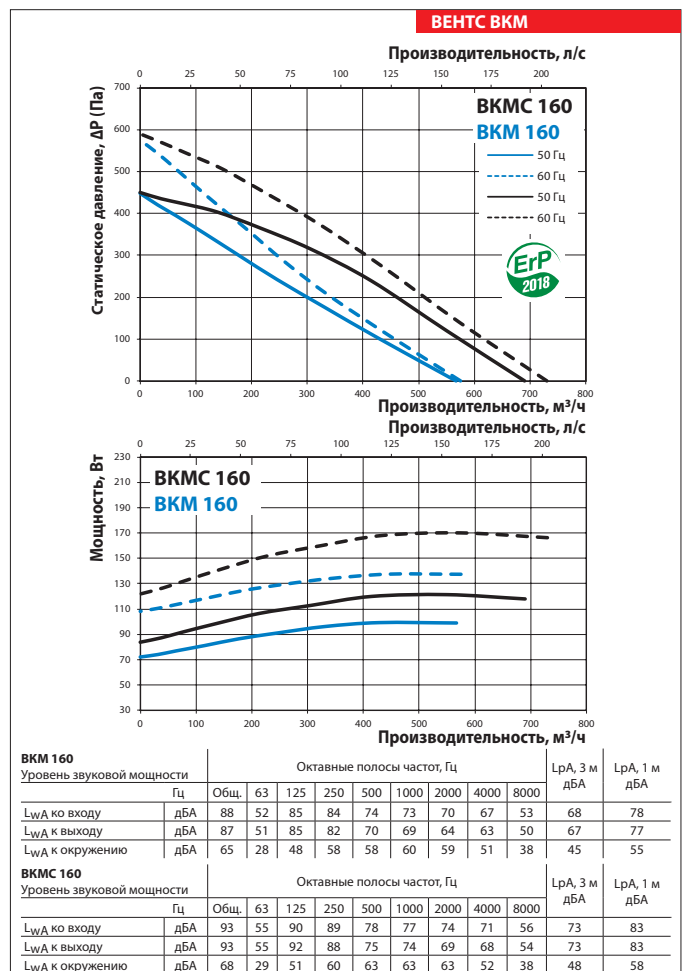
Для соответствия требованиям ErP 2018, необходимо применять регулятор скорости и типологию управления local demand control (подключить датчик).



**Технические характеристики**

	ВКМ 160		ВКМС 160	
Напряжение, В	1~220-240			
Частота, Гц	50	60	50	60
Потребляемая мощность, Вт	99	137	121	170
Ток, А	0,44	0,61	0,53	0,75
Макс. расход воздуха, м³/ч	567	575	690	730
Частота вращения, мин⁻¹	2770	3160	2800	3210
Уровень звукового давления на расст. 3 м, дБА	45	47	48	49
Макс. темп. перемещаемого воздуха, °С	-25...+45			
Класс энергоэффективности	С	-	С	-
Защита	IPX4			

Для соответствия требованиям ErP 2018, необходимо применять регулятор скорости и типологию управления local demand control (подключить датчик).



## ВЕНТИЛЯТОРЫ ДЛЯ КРУГЛЫХ КАНАЛОВ

### Технические характеристики

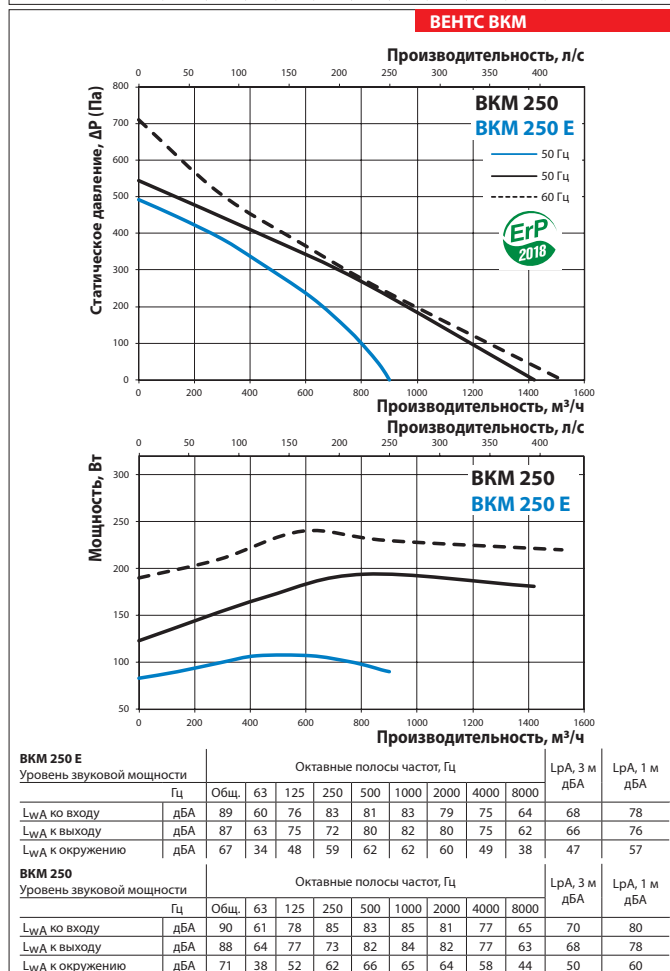
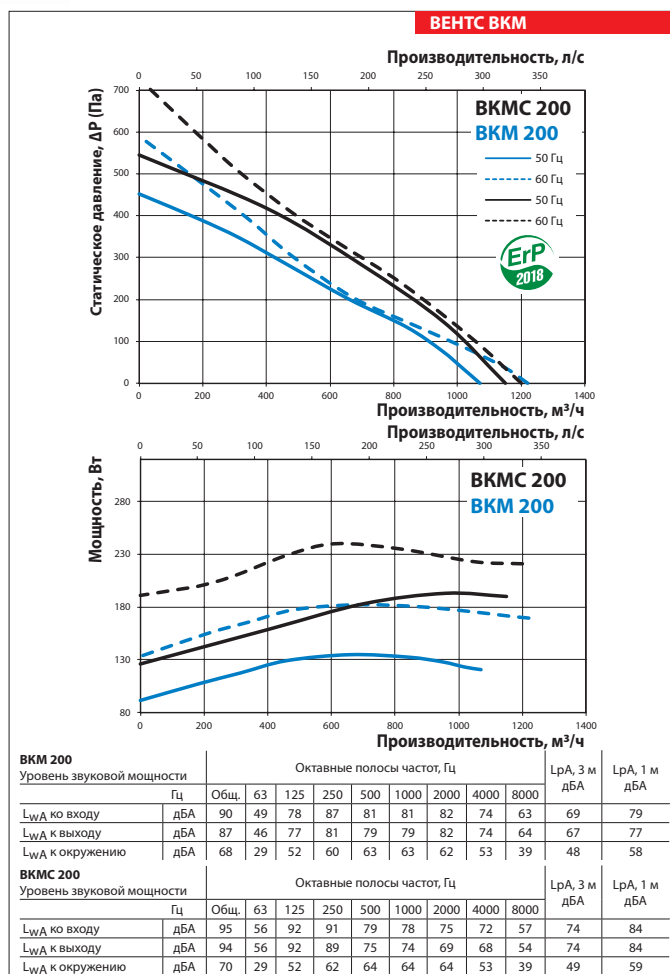
	ВКМ 200		ВКМС 200	
Напряжение, В	1~220-240			
Частота, Гц	50	60	50	60
Потребляемая мощность, Вт	135	182	193	240
Ток, А	0,59	0,79	0,84	1,05
Макс. расход воздуха, м³/ч	1070	1220	1150	1200
Частота вращения, мин⁻¹	2710	3120	2780	2850
Уровень звукового давления на расст. 3 м, дБА	48	50	49	49
Макс. темп. перемещаемого воздуха, °С	-25...+45			
Класс энергоэффективности	С	-	-	-
Защита	IPX4			

Для соответствия требованиям ErP 2018, необходимо применять регулятор скорости и типологию управления local demand control (подключить датчик).

### Технические характеристики

	ВКМ 250 E		ВКМ 250	
Напряжение, В	1~220-240			
Частота, Гц	50	50	60	
Потребляемая мощность, Вт	95	194	240	
Ток, А	0,47	0,85	1,05	
Макс. расход воздуха, м³/ч	900	1420	1520	
Частота вращения, мин⁻¹	2050	2790	2860	
Уровень звукового давления на расст. 3 м, дБА	47	50	51	
Макс. темп. перемещаемого воздуха, °С	-25...+45			
Класс энергоэффективности	С	-	-	
Защита	IPX4			

Для соответствия требованиям ErP 2018, необходимо применять регулятор скорости и типологию управления local demand control (подключить датчик).



**Технические характеристики**

	ВКМ 315		ВКМС 315	
Напряжение, В	1~220-240			
Частота, Гц	50	60	50	60
Потребляемая мощность, Вт	171	241	295	413
Ток, А	0,77	1,05	1,34	1,8
Макс. расход воздуха, м³/ч	1440	1550	1920	1980
Частота вращения, мин⁻¹	2600	2850	2720	2780
Уровень звукового давления на расст. 3 м, дБА	52	53	54	55
Макс. темп. перемещаемого воздуха, °С	-25...+45			
Класс энергоэффективности	-			
Защита	IPX4			

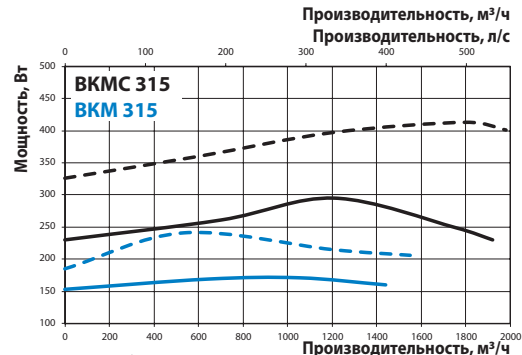
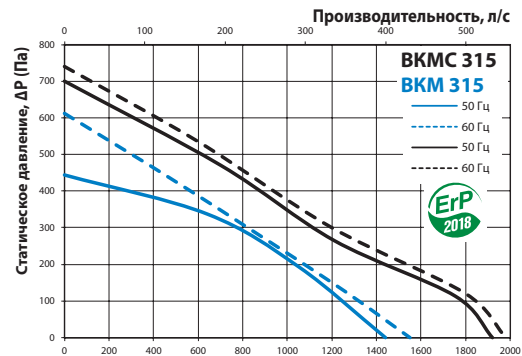
Для соответствия требованиям ErP 2018, необходимо применять регулятор скорости и типологию управления local demand control (подключить датчик).

**Технические характеристики**

	ВКМ 355 Б		ВКМ 400	
Напряжение, В	1~220-240			
Частота, Гц	50	60	50	60
Потребляемая мощность, Вт	233	297	460	673
Ток, А	1,06	1,30	2,23	3,05
Макс. расход воздуха, м³/ч	2250	2350	3090	3500
Частота вращения, мин⁻¹	1375	1620	1370	1585
Уровень звукового давления на расст. 3 м, дБА	58	59	61	64
Макс. темп. перемещаемого воздуха, °С	-25...+45	-40...+80	-40...+55	
Класс энергоэффективности	-			
Защита	IPX4			

Для соответствия требованиям ErP 2018, необходимо применять регулятор скорости и типологию управления local demand control (подключить датчик).

**ВЕНТС ВКМ**

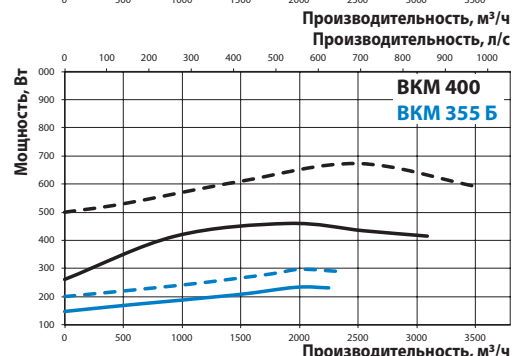
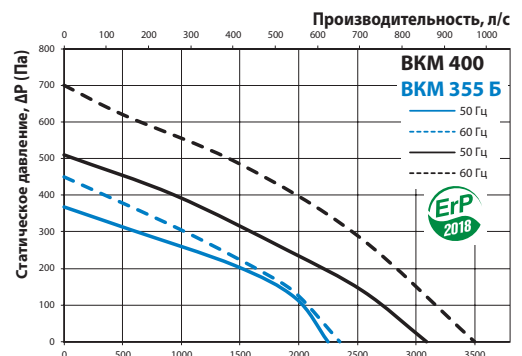


ВКМ 315		Октавные полосы частот, Гц										LpA, 3 м дБА	LpA, 1 м дБА
Уровень звуковой мощности		Гц	Общ.	63	125	250	500	1000	2000	4000	8000		
L <sub>WA</sub> ко входу	дБА	92	62	80	87	85	87	83	79	66	71	81	
L <sub>WA</sub> к выходу	дБА	91	66	79	75	84	87	84	79	65	70	80	
L <sub>WA</sub> к окружению	дБА	72	37	51	64	67	67	65	53	41	52	62	

ВКМС 315		Октавные полосы частот, Гц										LpA, 3 м дБА	LpA, 1 м дБА
Уровень звуковой мощности		Гц	Общ.	63	125	250	500	1000	2000	4000	8000		
L <sub>WA</sub> ко входу	дБА	94	63	81	88	86	88	84	80	68	73	83	
L <sub>WA</sub> к выходу	дБА	92	67	81	77	86	88	86	81	66	72	82	
L <sub>WA</sub> к окружению	дБА	74	38	53	66	69	69	67	54	42	54	64	

**ВЕНТС ВКМ**



ВКМ 355 Б		Октавные полосы частот, Гц										LpA, 3 м дБА	LpA, 1 м дБА
Уровень звуковой мощности		Гц	Общ.	63	125	250	500	1000	2000	4000	8000		
L <sub>WA</sub> ко входу	дБА	92	62	80	87	85	87	83	79	66	71	81	
L <sub>WA</sub> к выходу	дБА	91	66	79	75	84	87	84	79	65	70	80	
L <sub>WA</sub> к окружению	дБА	72	37	51	64	67	67	65	53	41	52	62	

ВКМ 400		Октавные полосы частот, Гц										LpA, 3 м дБА	LpA, 1 м дБА
Уровень звуковой мощности		Гц	Общ.	63	125	250	500	1000	2000	4000	8000		
L <sub>WA</sub> ко входу	дБА	97	59	84	82	86	92	93	88	78	77	87	
L <sub>WA</sub> к выходу	дБА	96	61	75	85	82	90	94	86	78	76	86	
L <sub>WA</sub> к окружению	дБА	81	35	57	66	75	77	77	66	58	61	71	

**Технические характеристики**

	ВКМ 450	
Напряжение, В	1~220-240	
Частота, Гц	50	60
Потребляемая мощность, Вт	665	1250
Ток, А	2,89	5,40
Макс. расход воздуха, м³/ч	5300	6280
Частота вращения, мин⁻¹	1265	1560
Уровень звукового давления на расст. 3 м, дБА	65	73
Макс. темп. перемещаемого воздуха, °С	-40...+70	-25...+60
Класс энергоэффективности	-	-
Защита	IPX4	

Для соответствия требованиям ErP 2018, необходимо применять регулятор скорости и типологию управления local demand control (подключить датчик).

