

Серия
ВЕНТС ОВ1



Осевые вентиляторы низкого давления в стальном корпусе для настенного монтажа.

Максимальная производительность при 50 Гц – **1700 м³/ч**, при 60 Гц – **1650 м³/ч**

■ **Применение**

Приточные и вытяжные системы вентиляции коммерческих, офисных и других общественных или промышленных помещений, где требуется высокая производительность при относительно низком сопротивлении системы. Кроме того, вентиляторы серии ОВ1 и ОВК1 могут применяться для прямого вывода отработанного воздуха. Возможна установка вентиляторов серий ОВ1 и ОВК1 на наружные стены.

■ **Конструкция**

Корпусы вентиляторов ОВ1, ОВК1, ВКОМ, ВКОМ1 изготовлены из стали с полимерным покрытием. Корпус вентилятора ВКОМц и ВКОМ1ц изготовлен из оцинкованной стали, крыльчатка – из алюминия. Клеммная коробка имеет кабель для дистанционного подключения.

Серия
ВЕНТС ОВК1



Осевые вентиляторы низкого давления в стальном корпусе для настенного монтажа.

Максимальная производительность при 50 Гц – **1700 м³/ч**, при 60 Гц – **1650 м³/ч**

■ **Электродвигатель**

Асинхронный однофазный двигатель. Встроенная тепловая защита с автоматическим перезапуском. Двигатель оснащен подшипниками скольжения. Класс защиты двигателя IP44.

■ **Регулирование скорости**

Ступенчатая регулирование скорости с помощью автотрансформаторного регулятора скорости и плавная регулирование скорости с помощью тиристорного регулятора скорости. К одному регулятору скорости могут подключаться несколько вентиляторов, при условии, что их общая мощность и рабочий ток не будут превышать номинальные параметры регулятора скорости.

Серия
ВЕНТС ВКОМ
ВЕНТС ВКОМ1



Осевые вентиляторы низкого давления в стальном корпусе для установки в вентиляционный канал.

Максимальная производительность при 50 Гц – **1700 м³/ч**, при 60 Гц – **1650 м³/ч**

■ **Монтаж**

Вентилятор устанавливается на поверхность стены с помощью квадратной (серия ОВ1) или круглой (серия ОВК1) присоединительной пластины. Для соединения вентиляторов ВКОМ с воздуховодами диаметром 150 мм, 200 мм и 250 мм предусмотрены редукторы РМ (из стали с полимерным покрытием) и РМ ... ц, (из оцинкованной стали). В комплект поставки ВКОМк входят монтажные кронштейны. Электрическое подключение осуществляется через выносную клеммную коробку. Электрическое подключение и установка должны выполняться согласно инструкции и электрической схеме, указанной на клеммной коробке.

Условное обозначение

Серия и вариант исполнения	Исполнения (для серии ВКОМ)	Типоразмер
ВЕНТС ОВ1: с квадратной монтажной пластиной ВЕНТС ОВК1: с круглой присоединительной пластиной ВЕНТС ВКОМ: для монтажа в вентиляционный канал ВЕНТС ВКОМ1: с гофрированным краем для монтажа в вентиляционный канал	Ц: оцинкованная сталь	150; 200; 250; 315

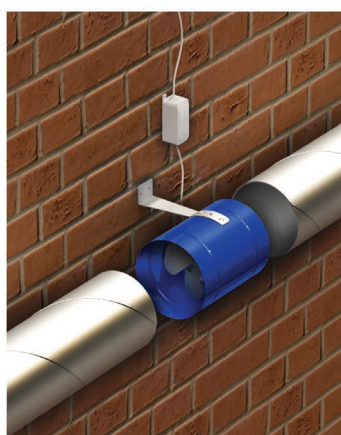
Принадлежности



Регуляторы скорости

Технические характеристики

	ОВ1/ОВК1/ВКОМ/ ВКОМ1 150		ОВ1/ОВК1/ВКОМ/ ВКОМ1 200		ОВ1/ОВК1/ВКОМ/ ВКОМ1 250		ОВ1/ОВК1/ВКОМ/ ВКОМ1 315	
Напряжение, В	1~230							
Частота, Гц	50	60	50	60	50	60	50	60
Потребляемая мощность, Вт	36	26	43	33	68	76	110	104
Ток, А	0,26	0,26	0,28	0,21	0,48	0,51	0,75	0,7
Макс. расход воздуха, м ³ /ч	200	205	405	470	1070	1050	1700	1650
Частота вращения, мин ⁻¹	1300	1590	1300	1615	1300	1450	1300	1365
Уровень звукового давления на расст. 3 м, дБА	33	33	33	33	37	37	42	43
Температура перемещаемого воздуха, °С	-30...+40							
Защита	IP24 (ВКОМ IPX4)							



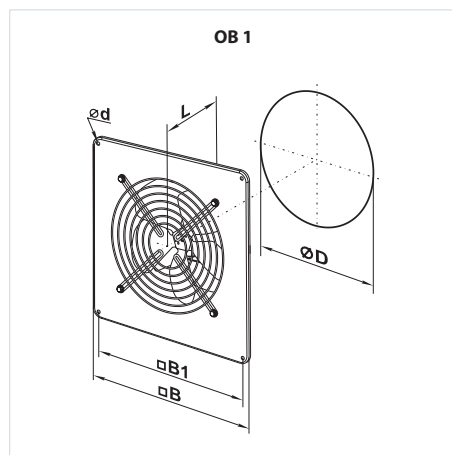
Крепежный кронштейн для монтажа вентилятора серии ВКОМ, ВКОМ1, ВКОМц, ВКОМ1ц на поверхность стены



Вариант применения вентилятора ОВ1 на кухне

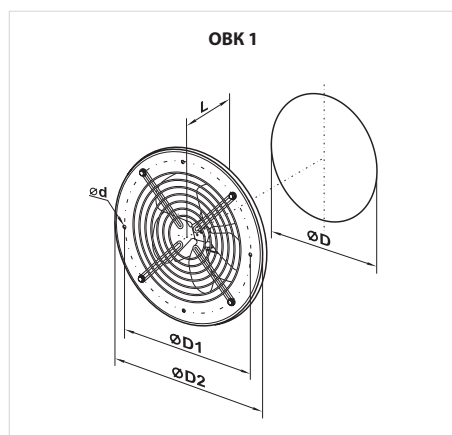
Габаритные размеры вентиляторов

Модель	Размеры, мм					Масса, кг
	ØD	Ød	B	B1	L	
ОВ1 150	162	7	250	210	120	2,5
ОВ1 200	208	7	312	260	120	3,0
ОВ1 250	262	7	370	320	140	3,5
ОВ1 315	312	9	430	380	170	6,1



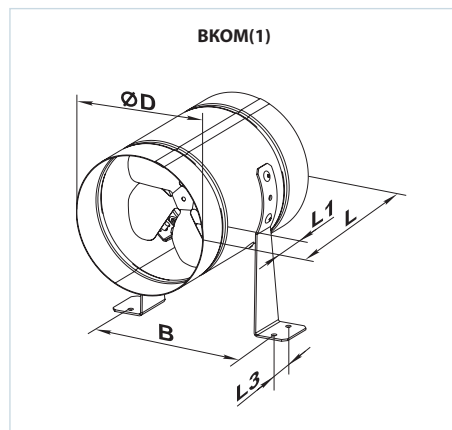
Габаритные размеры вентиляторов

Модель	Размеры, мм					Масса, кг
	ØD	ØD1	ØD2	Ød	L	
ОВК1 150	162	190	220	7	120	2,5
ОВК1 200	208	270	300	7	120	2,5
ОВК1 250	262	330	360	7	140	3,0
ОВК1 315	312	390	420	9	170	5,1



Габаритные размеры вентиляторов

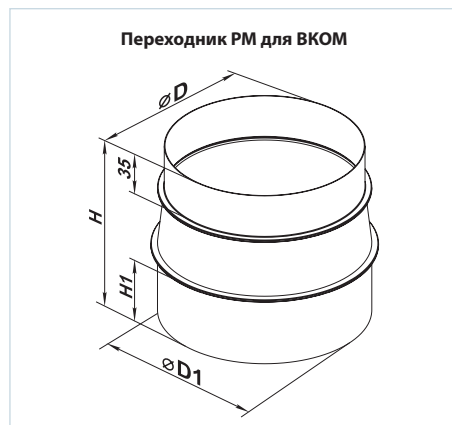
Модель	Размеры, мм					Масса, кг
	ØD	B	L	L1	L3	
ВКОМ 150	162	183	220	40	30	1,8
ВКОМ 200	208	228	220	40	30	2,4
ВКОМ 250	262	283	270	55	30	3,7
ВКОМ 315	315	337	278	55	40	4,9

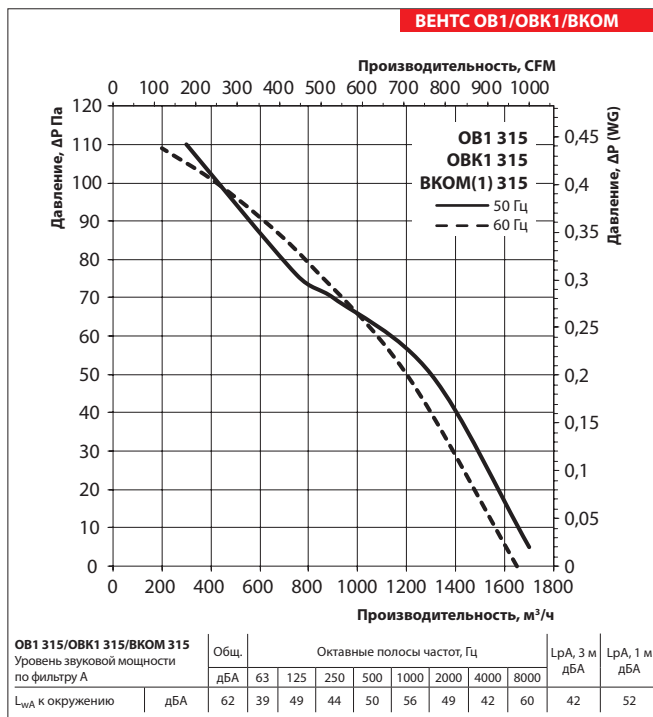
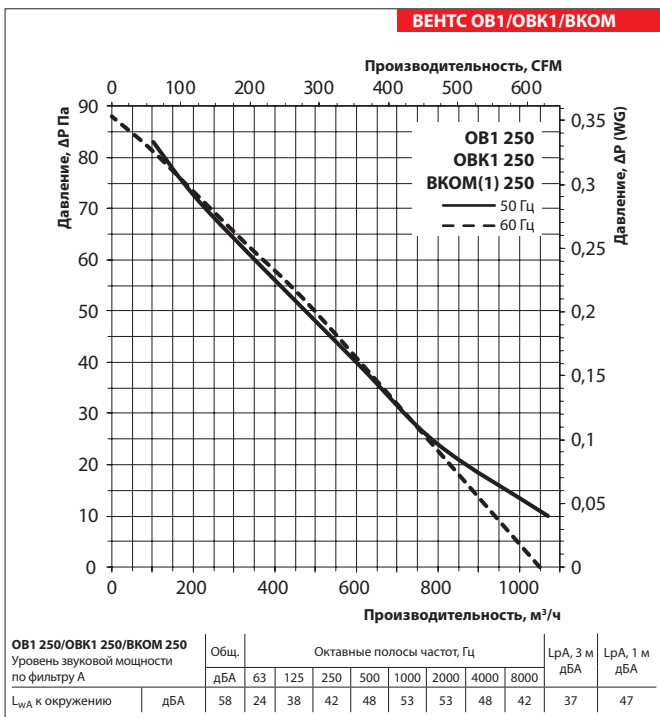
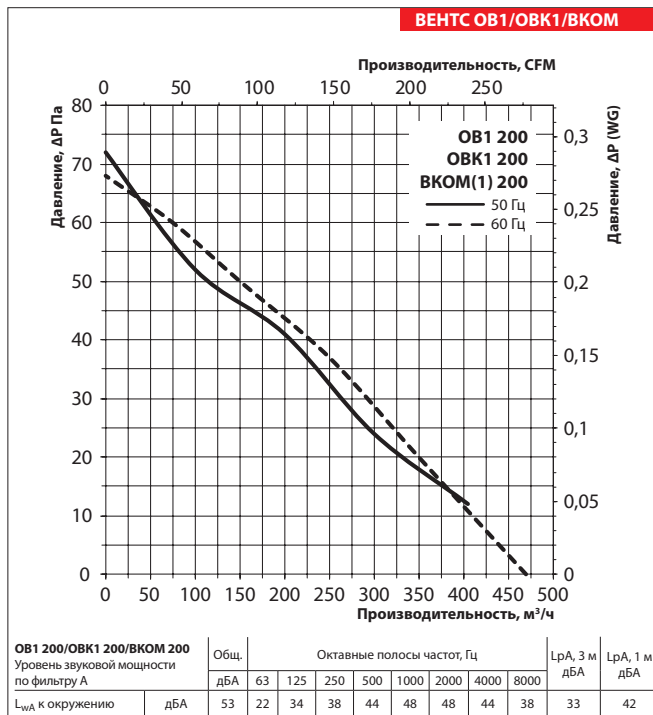
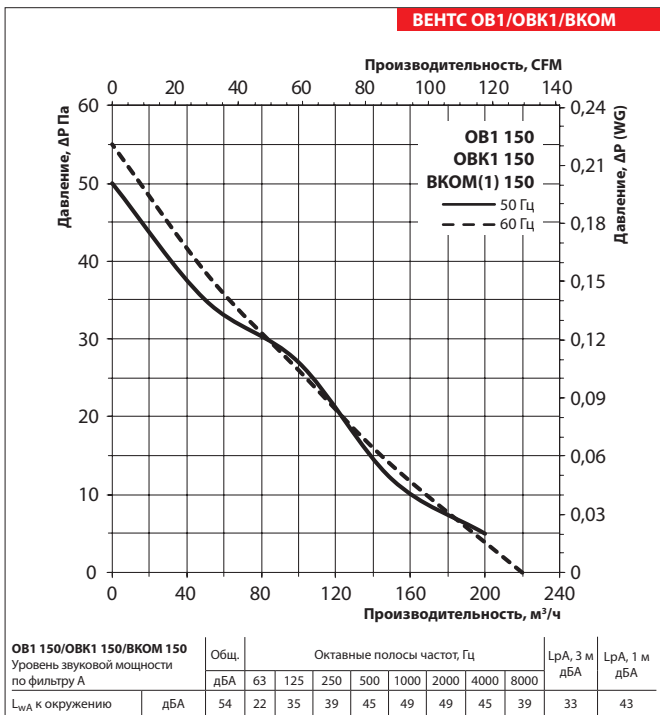


Модель	Размеры, мм					Масса, кг
	ØD	B	L	L1	L3	
ВКОМ1 150	149	183	220	35	30	1,8
ВКОМ1 200	299	228	220	35	30	2,4
ВКОМ1 250	249	283	270	35	30	3,7

Габаритные размеры редукторов для вентиляторов серии ВКОМ:

Модель	Размеры, мм				Масса, кг
	ØD	ØD1	H	H1	
PM 148/158 PMц 148/158	148	158	140	55	0,3
PM 198/204 PMц 198/204	198	204	140	55	0,4
PM 248/258 PMц 248/258	248	258	150	65	0,42





ВЕНТС ОВ1
 ВЕНТС ОВК1
 ВЕНТС ВКОМ
 ВЕНТИЛЯТОР СЕРИИ