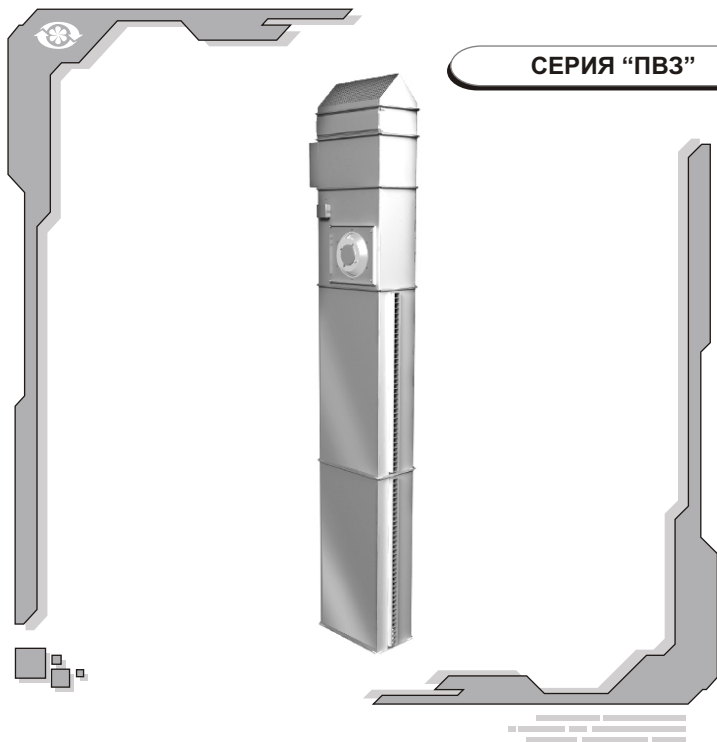


ИНСТРУКЦИЯ
ПО СБОРКЕ, МОНТАЖУ,
ЭКСПЛУАТАЦИИ И ОБСЛУЖИВАНИЮ.

ВОЗДУШНЫЕ ЗАВЕСЫ



СОДЕРЖАНИЕ

- | | |
|--|---------|
| 1. Назначение | стр. 3 |
| 2. Структурная схема условного обозначения | стр. 4 |
| 3. Основные технические характеристики | стр. 5 |
| 4. Устройство воздушных завес | стр. 7 |
| 5. Порядок подбора завесы | стр. 8 |
| 6. Номограммы подбора завес | стр. 9 |
| 7. Указания по установке и монтажу | стр. 10 |
| 8. Требования безопасности | стр. 12 |
| 9. Техническое обслуживание | стр. 14 |
| 10. Правила хранения | стр.14 |

НАЗНАЧЕНИЕ

Воздушные завесы предназначены для защиты от проникновения холодного или теплого воздуха с улицы в дверные или воротные проемы помещений. Завесы предназначены для установки внутри помещений над воротами или возле ворот.

Высота или ширина перекрываемого проема от 2 до 5 м. Завесы подходят для всех зданий, где предполагается повышенное движение транспортных средств или людей. Предназначены для использования в производственных цехах, складских помещениях, автосервисах, гаражах, автомойках, крытых рынках, супер- и гипермаркетах, выставочных залах и других аналогичных помещениях.

Наиболее эффективны завесы, создающие подогретую воздушно-струйную преграду от проникновения холодного наружного воздуха через открытый проем внутрь здания. Это позволяем существенно снизить теплопотери здания при открывании дверей или ворот.

В теплое время года завесы без источника тепла создают заграждение наружному воздуху в проемах кондиционируемых помещений и холодильных камер.



СТРУКТУРА УСЛОВНОГО ОБОЗНАЧЕНИЯ

ВЕНТС	ПВЗ	XXXхXXX	X	X
				<p>Длина щелевых секций, м</p> <p>2; 2,5; 3; 3,5; 4; 4,5; 5</p>
				<p>Тип нагревателя:</p> <p>В-водяной Е-электрический Н-без нагревателя</p>
				<p>Размер прямоугольного канала</p> <p>600х350, 700х400, 800х500, 900х500</p>
				<p>Наименование изделия</p> <p>Прямоугольная воздушная завеса</p>

Пример обозначения:

ПВЗ 600х350 В 2,5 воздушная завеса размер канала 600х350 мм с водяным нагревателем воздуха и длиной рабочей зоны обдува 2,5 м.

ПВЗ 600х350 Е 5 воздушная завеса размер канала 600х350 мм с электрическим нагревателем воздуха и длиной рабочей зоны обдува 5 м.

ОСНОВНЫЕ ТЕХНИЧЕСКИЕ ХАРАКТЕРИСТИКИ

Габаритные размеры, технические параметры приведены в таблицах 1, 2 и на рис. 1, 2, 3.

Обозначение завес	ПВЗ 600x350	ПВЗ 700x400	ПВЗ 800x500	ПВЗ 900x500
Напряжение, В	3~400	3~400	3~400	3~400
Расход воздуха, м ³ /ч	4000	6000	6200	8400
Мощность вентилятора, кВт	2,46	3,63	2,79	3,87
Ток вентилятора, А	3,93	6,0	5,18	7,0
Мощность электр. нагревателя, кВт	21	36	36	45
Ток электр. нагревателя, А	30	52	52	65
Тип вентилятора	ВКПФ 4Д 600x350	ВКПФ 4Д 700x400	ВКПФ 6Д 800x500	ВКПФ 4Д 600x350
Тип фильтра	ФБ 600x350	ФБ 700x400	ФБ 800x500	ФБ 900x500
Тип водяного нагревателя	НКВ 600x350-2	НКВ 700x400-2	НКВ 800x500-2	НКВ 900x500-2
Тип электр. нагревателя	НК 600x350-21-3	НК 700x400-36-3	НК 800x500-36-3	НК 900x500-45-3

Таблица 1

Обозначение завес	ПВЗ 600x350	ПВЗ 700x400	ПВЗ 800x500	ПВЗ 900x500
В, мм	600	700	800	900
L, мм	350	400	500	500
H1, мм	от 2,0 до 5,0			
H2 (завеса без нагрева), мм	1150	1300	1450	1520
H2 (завеса с водяным нагревом), мм	1350	1500	1650	1720
H2 (завеса с электрическим нагревом), мм	1350	2050	1960	2270

Таблица 2

УСТРОЙСТВО ВОЗДУШНЫХ ЗАВЕС, ПОРЯДОК СБОРКИ

Завеса поставляется в разобранном виде. Отдельные элементы завес соединяются при помощи фланцев, причем необходимо соблюдать предписанную последовательность отдельных частей см. рис. 1, рис. 2, рис. 3. Между фланцами вкладывается самоклеющееся уплотнение, но необходимо обеспечить токопроводимое соединение отдельных частей завесы. Воздушные завесы изготавливаются в 4 типоразмерах в зависимости от мощности.

Завесы и их составные части изготавливаются из оцинкованной стали. Для нагнетания воздуха применяется прямоугольный канальный вентилятор высокого давления. Для фильтрации воздуха от пыли применяется кассетный фильтр классом фильтрации G4. Нагрев воздуха обеспечивается при помощи водяного или электрического нагревателей. Если в завесе с водяным подогревом теплоносителем является вода, завесы предназначены для установки только в помещениях, в которых температура опускается не ниже 0°C.

Распределения воздуха осуществляется через щелевые секции. Щелевые секции в стандартном исполнении изготавливаются длиной 1 и 1,5 м, что позволяет осуществить подбор воздушной завесы под конкретный дверной проем.

В зависимости от способа обогрева воздушные завесы разделяются по группам:

ПВЗ Н; ПВЗ В; ПВЗ Е.

Завесы ПВЗ Н (рис. 1) состоят из: входной решетки 1 с прямоугольным каналом, к которой крепится фильтр 2 далее крепится вентилятор 3 и секция щелевая 4, секцию закрываем заглушкой 5.

Элементы между собой соединяем болтовым крепежом.

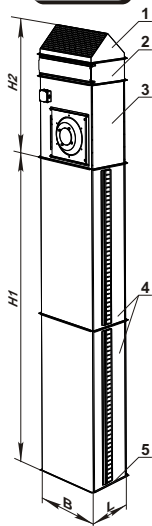
Завесы ПВЗ В (рис. 2) состоят из: входной решетки 1 с прямоугольным каналом, к которой крепится фильтр 2, далее водяной нагреватель 6, после вентилятор 3 и секция щелевая 4, секцию закрываем заглушкой 5.

Элементы между собой соединяем болтовым крепежом.

Завесы ПВЗ Е (рис.3) состоят из: входной решетки 1 с прямоугольным каналом, к которой крепится фильтр 2, далее электрический нагреватель, после вентилятор 3 и секция щелевая 4, которую закрываем заглушкой 5. Элементы между собой соединяем болтовым крепежем.

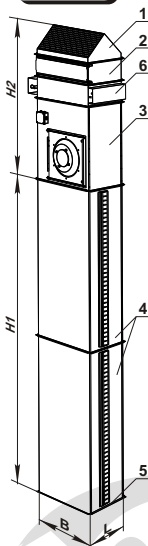
Воздушная завеса ПВЗ должна быть смонтирован так, чтобы стрелка на крышке совпадала с направлением движения воздуха в системе.

Рисунок 1



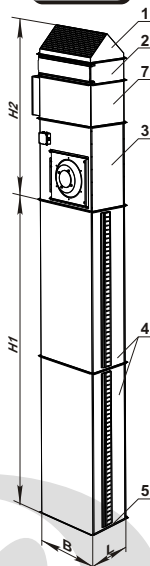
Воздушная завеса
без нагрева

Рисунок 2



Воздушная завеса
с водяным нагревом

Рисунок 3



Воздушная завеса
с электрическим
нагревом

- 1 - Защитная решетка
- 2 - Фильтр
- 3 - Вентилятор

- 4 - Выходные щели
- 5 - Заглушка
- 6 - Водяной нагреватель
- 7 - Электрический нагреватель

НОМОГРАММЫ ПОДБОРА ВОЗДУШНЫХ ЗАВЕС

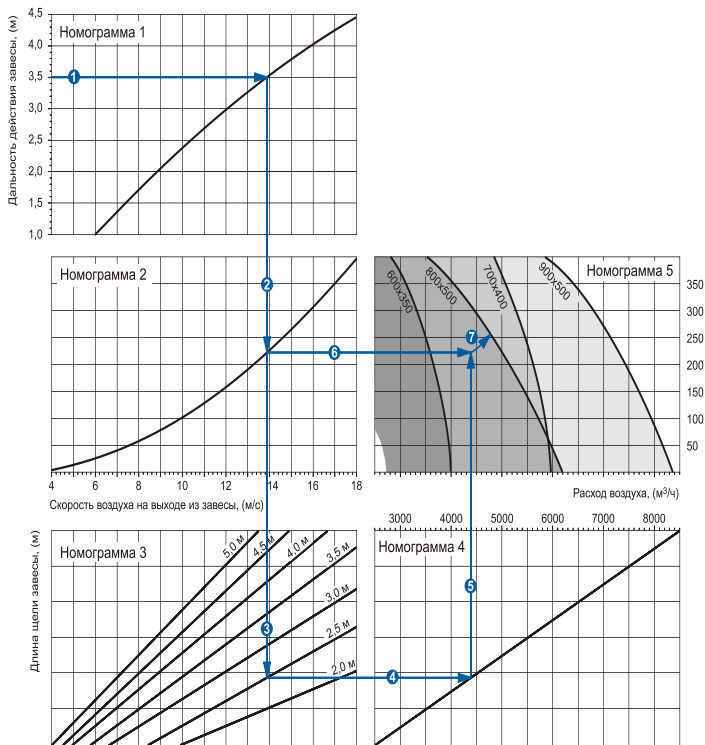


Рисунок 4

ПОРЯДОК ПОДБОРА ЗАВЕСЫ

Разъяснение понятий по номограмме:

- 1 - Определим необходимую ориентацию завесы (например, вертикальную).
- 2 - Определим необходимый вид обогрева (В - водяной, Е - электрический, Н - без нагрева).
- 3 - На номограмме 1 определим дальность действия завесы **1** (например, 3.5м; для вертикальной ориентации завесы это соответствует ширине дверного проема).
- 4 - Чтобы найти скорость потока воздуха на выходе из завесы необходимо опустить перпендикуляр **2** на номограмму 2 (например, 13.9 м/сек).
- 5 - На номограмме 3 определим длину выходной щели завесы **3** (например, 2.5 м; для вертикальной ориентации завесы это соответствует высоте дверного проема).
- 6 - На номограмме 4 определим минимально необходимый расход воздуха (линии **4** и **5** например 4400 м³/ч.).
- 7 - Точка пересечения линии **5** и **6** лежит на одном из цветных полей номограммы 5.
- 8 - Продление по параболе **7** до пересечения с кривой, ограничивающей сверху цветное поле, определяет рабочую точку воздушной завесы. Реальной рабочей точке соответствует немного больший, чем минимально необходимый расход воздуха: 4800 м³/ч.

УКАЗАНИЯ ПО УСТАНОВКЕ И МОНТАЖУ

Все действия связанные с подключением, настройкой, обслуживанием и ремонтом изделия производить только при снятом напряжении сети.

Монтаж и подключение ПВЗ должны производить квалифицированные специалисты, прошедшие инструктаж по соблюдению техники безопасности и пожарной безопасности, имеющие право на работы в электроустановках до 1000 В, изучившие данный паспорт. Номинальные значения электрических параметров приведены на наклейке завода-изготовителя.

Любые изменения во внутреннем подключении запрещены и ведут к потере права на гарантию.

ПВЗ устанавливаются горизонтально или вертикально над или сбоку проема.

При горизонтальной установке воздушная завеса крепится над проемом (рис. 4) и создает поток воздуха, направленный вертикально сверху вниз по всей ширине проема.

При вертикальном положении завеса устанавливается с двух (рис. 5) или с одной стороны проема (рис. 6), а поток воздуха направлен по горизонтали.

Завеса крепится за фланцы на корпусе через специальный кронштейн к стене. ПВЗ должно быть смонтировано так, чтобы к крышке вентилятора был хороший доступ для проведения работ по уходу, сервисному обслуживанию или замене.

Подключение к сети осуществляется через автоматический выключатель в соответствии с «Правилами эксплуатации электроустановок».

Внешний выключатель следует располагать так, чтобы к нему был свободный доступ для оперативного отключения.

ВНИМАНИЕ: Кромки и углы ПВЗ могут быть острыми, что может вызвать раны и порезы.

Схемы подключения к электрической сети приведены в паспортах:

НК (Нагреватель канальный),
ВКПФ (Вентиляторы канальные прямоугольные)
которые входят в комплектность данных изделий.

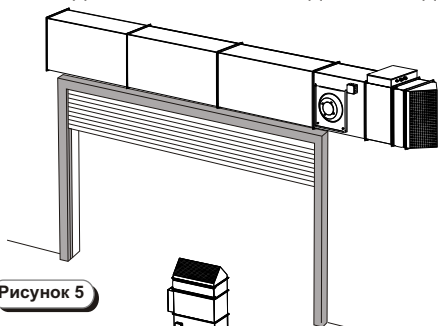


Рисунок 5

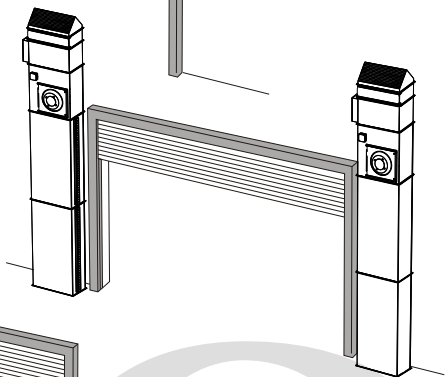


Рисунок 6

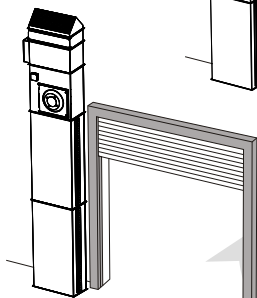


Рисунок 7

ТРЕБОВАНИЯ БЕЗОПАСНОСТИ

Перед проведением любых работ с воздушной завесой все ее элементы необходимо отключить от источника электроэнергии и убедиться что рабочее колесо вентилятора остановилось, а элементы нагревателя полностью остыли!

При установке и эксплуатации воздушных завес должны выполняться требования настоящей инструкции, "Правила устройства электроустановок", "Правила технической эксплуатации установок потребителей", "Правила безопасности при эксплуатации электроустановок потребителей", действующих строительных норм и правил, а также правил пожарной безопасности. При использовании электрического нагревателя в воздушных завесах запрещается подавать напряжение питания на нагреватель, без обдува ТЭНов воздухом. При срабатывании аварийного датчика перегрева необходимо обесточить завесу, выяснить причины вызвавшие срабатывание, устранить их и только после этого осуществить повторное включение завесы.

Изделие не предназначено для использования детьми или лицами с пониженными физическими чувственными или умственными способностями или при отсутствии у них жизненного опыта или знаний если они не находятся под контролем или не проинструктированы об использовании прибора лицом, ответственным за их безопасность.

Внимание:

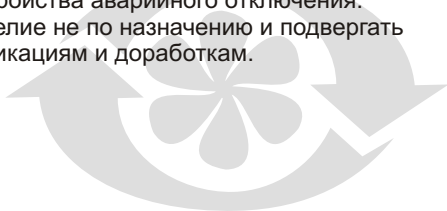
Категорически запрещается эксплуатация нагревателя тепловой завесы без подключения термовыключателей к внешним устройствам защиты, прерывающим подачу напряжения питания на ТЭНы при срабатывании термовыключателей.

Работы по обслуживанию завес должен проводить специально подготовленный персонал.

Перед включением завесы в сеть необходимо убедиться в отсутствии посторонних предметов в канале воздушных завес.

Запрещается:

- эксплуатировать завесу в помещениях с относительной влажностью более 80%, со взрывоопасной и с химически активной средой, разрушающей металлы и изоляцию;
- эксплуатировать завесу без заземления;
- запускать тепловую завесу не включая вентилятор;
- запускать завесы рядом с легковоспламеняющимися материалами;
- накрывать завесу и ограничивать движение воздушного потока на входе и выходе воздуха;
- эксплуатировать завесу при появлении искрения, наличии видимых повреждений кабеля, неоднократных срабатываниях устройства аварийного отключения.
- использовать изделие не по назначению и подвергать каким-либо модификациям и доработкам.



ТЕХНИЧЕСКОЕ ОБСЛУЖИВАНИЕ

Для обеспечения надежной и эффективной работы воздушных завес, повышения их долговечности необходим правильный и регулярный технический уход. Техническое обслуживание ПВЗ производится специалистом после отключения питания сети. При работе завесы возможно загрязнение элементов ее конструкции (в частности входной решетки, фильтра, нагревательных элементов, крыльчатки), что может привести к перегреву нагревательных элементов и выходу их из строя. Необходимо регулярно (не реже одного раза в 6 месяцев) производить чистку от пыли и загрязнений.

ВНИМАНИЕ: Кромки и углы ПВЗ могут быть острыми, что может вызвать раны и порезы.

ПРАВИЛА ХРАНЕНИЯ

Хранить составные элементы ПВЗ необходимо в закрытой упаковке предприятия-изготовителя в проветриваемом помещении при температуре от +5 до +40°C и относительной влажности воздуха не более 80% (при T=25°C).

Наличие в воздухе паров кислот, щелочей и прочих агрессивных примесей не допускается.

Транспортировать разрешается любым видом транспорта при условии защиты изделия от атмосферных осадков и механических повреждений. Погрузка и разгрузка должны производиться без резких толчков и ударов.



