

Серия  
**НКВ**



■ **Применение**

Канальные водяные нагреватели предназначены для подогрева приточного воздуха в системах вентиляции круглого сечения, а также могут использоваться в качестве подогревателя в приточных или приточно-вытяжных установках.

■ **Конструкция**

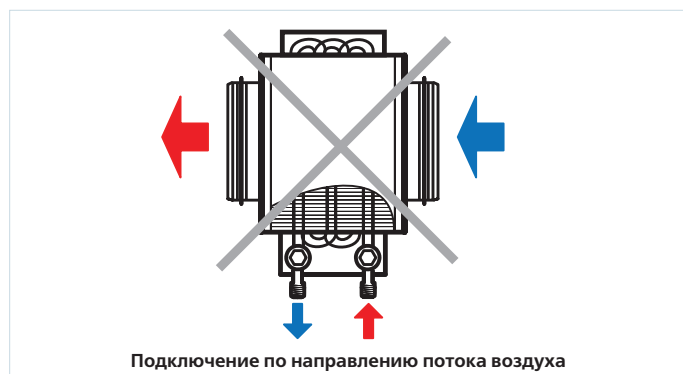
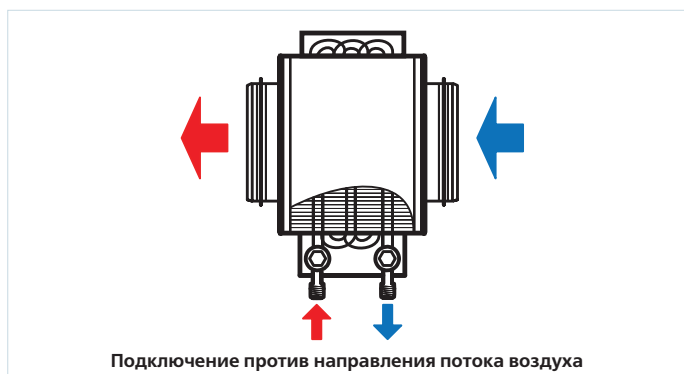
Корпус нагревателя выполнен из оцинкованной стали, трубные коллекторы изготовлены из медных трубок, поверхность теплообмена – из алюминиевых пластин. Для герметичного соединения с воздуховодами нагреватели снабжены резиновыми уплотнителями. Нагреватели выпускаются в двух- или четырехрядном исполнении и предназначены для эксплуатации при максимальном рабочем давлении 1,6 МПа (16 бар) и максимальной рабочей температуре воды +100 °С. На выходном коллекторе нагревателя предусмотрен патрубок для установки погружного датчика измерения температуры или защиты от обмораживания калорифера. Нагреватель оборудован ниппелем для обезвоздушивания системы.

■ **Монтаж**

- ▶ Конструкция нагревателя позволяет закрепить его на круглых воздуховодах при помощи хомутов. Водяные нагреватели могут устанавливаться в любом положении, позволяющем произвести его обезвоздушивание. Направление движения воздуха должно соответствовать стрелке на калорифере.
- ▶ Рекомендуется устанавливать так, чтобы воздушный поток был равномерно распределен по всему сечению.
- ▶ Перед нагревателем должен быть установлен воздушный фильтр, защищающий от загрязнения.
- ▶ Нагреватель может устанавливаться перед или за вентилятором. Если нагреватель находится за вентилятором, рекомендуется предусмотреть между ними воздуховод не менее двух присоединительных диаметров для стабилизации потока воздуха, а также не превысить максимально допустимую температуру воздуха внутри вентилятора.
- ▶ Калорифер необходимо подключать по принципу противотока, иначе его производительность

будет ниже на 5-15%. Все расчетные номограммы в каталоге действительны для такого подключения.

- ▶ Если теплоносителем является вода, нагреватели предназначены для установки только внутри помещения. Для наружного монтажа необходимо в качестве теплоносителя применять незамерзающую смесь (например, раствор этиленгликоля).
- ▶ Для правильной и безопасной работы нагревателей рекомендуется применять систему автоматики, обеспечивающую комплексное управление и защиту от замерзания:
  - ✓ автоматическую регулировку мощности и температуры нагрева воздуха;
  - ✓ включение системы вентиляции с предварительным прогревом нагревателя;
  - ✓ применение воздушных заслонок, оборудованных сервоприводом с возвратной пружиной;
  - ✓ отслеживание состояния фильтра при помощи датчика дифференциального давления;
  - ✓ остановку вентилятора, в случае угрозы замерзания нагревателя.



Условное обозначение: \_\_\_\_\_

Принадлежности \_\_\_\_\_

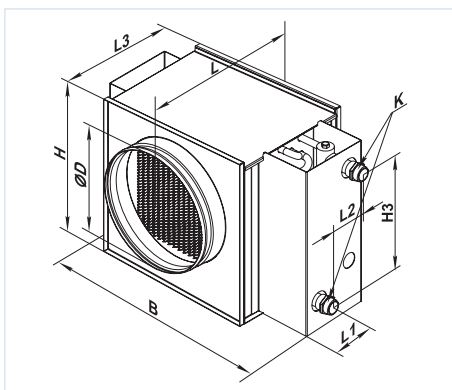
Серия	Диаметр фланца, мм	Кол-во рядов трубок
НКВ	100; 125; 150; 160; 200; 250; 315	2; 4



стр. 424

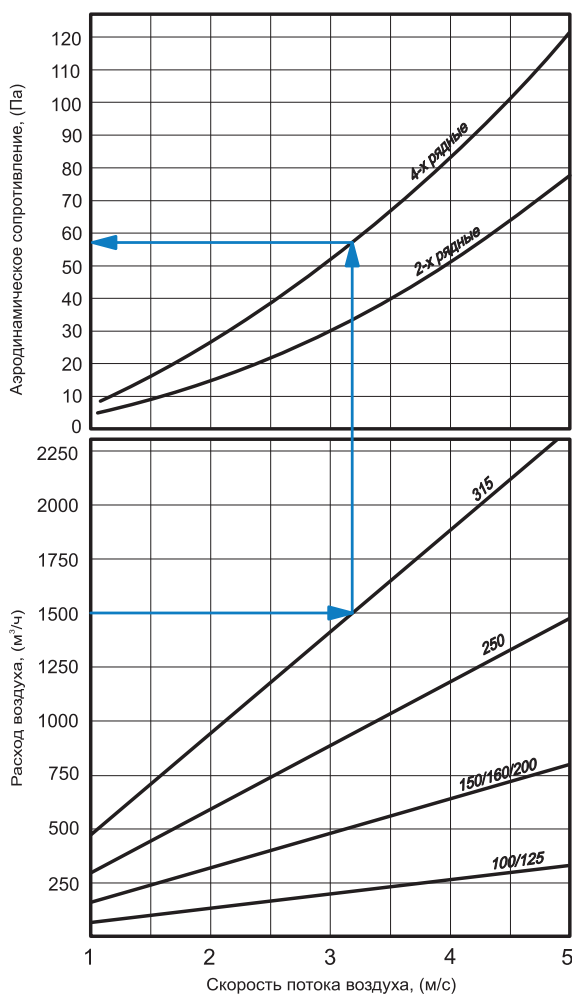
**Габаритные размеры изделий:**

Тип	Размеры, мм									Кол-во рядов трубок	Масса, кг
	ØD	B	H	H3	L	L1	L2	L3	K		
НКВ 100-2	99	350	230	150	300	32	43	220	G 3/4"	2	3,9
НКВ 100-4	99	350	230	150	300	28	65	220	G 3/4"	4	5,2
НКВ 125-2	124	350	230	150	300	32	43	220	G 3/4"	2	4,0
НКВ 125-4	124	350	230	150	300	28	65	220	G 3/4"	4	5,3
НКВ 150-2	149	400	280	200	300	32	43	220	G 3/4"	2	7,5
НКВ 150-4	149	400	280	200	300	28	65	220	G 3/4"	4	8,2
НКВ 160-2	159	400	280	200	300	32	43	220	G 3/4"	2	7,5
НКВ 160-4	159	400	280	200	300	28	65	220	G 3/4"	4	8,2
НКВ 200-2	198	400	280	200	300	32	43	220	G 3/4"	2	7,5
НКВ 200-4	198	400	280	200	300	28	65	220	G 3/4"	4	8,2
НКВ 250-2	248	470	350	270	350	32	43	270	G 1"	2	10,3
НКВ 250-4	248	470	350	270	350	28	65	270	G 1"	4	10,8
НКВ 315-2	313	550	430	350	450	57	43	370	G 1"	2	12,6
НКВ 315-4	313	550	430	350	450	53	65	370	G 1"	4	13,4



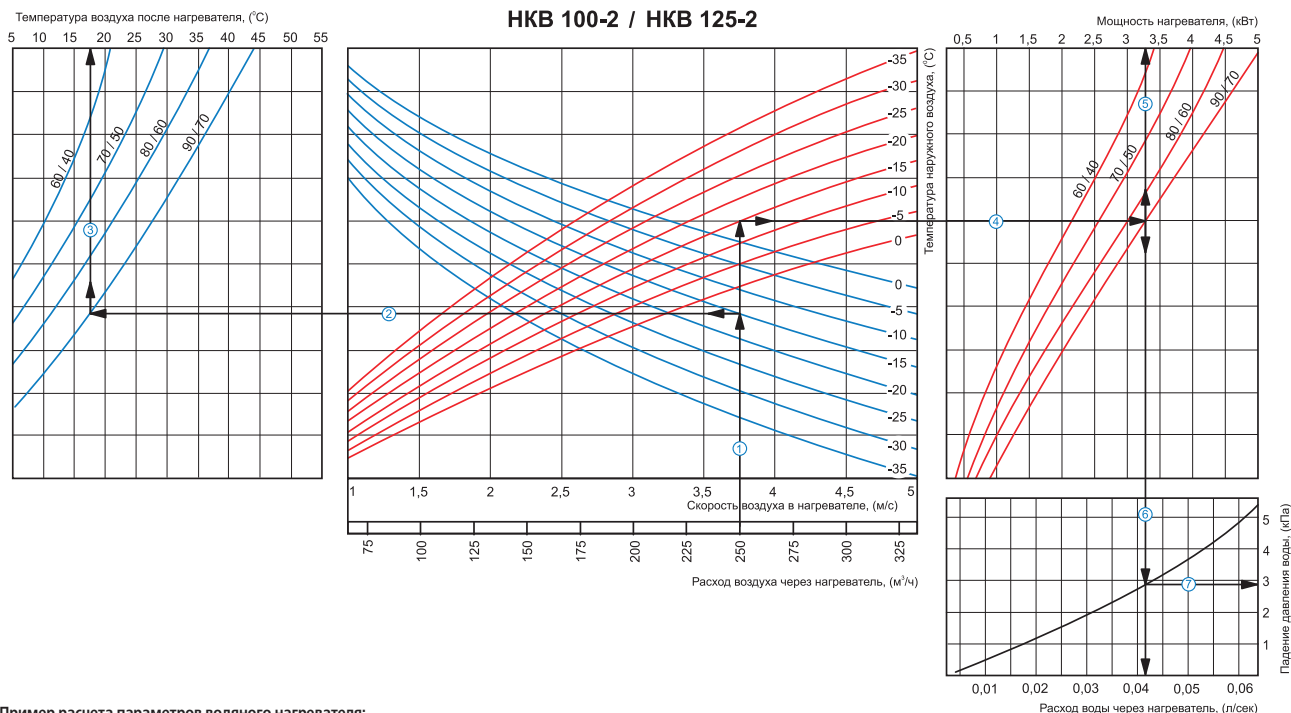
Потери давления воздуха водяных нагревателей НКВ

**НКВ круглые**



НКВ

## НКВ 100-2 / НКВ 125-2



### Пример расчета параметров водяного нагревателя:

При расходе воздуха 250 м³/ч скорость в сечении нагревателя будет составлять 3,75 м/с ①.

■ Чтобы найти температуру, до которой возможен нагрев воздуха, необходимо от точки пересечения расхода воздуха ① с линией расчетной зимней температуры (нисходящая синяя линия, например, -15 °С) провести влево линию ② до пересечения с температурным перепадом воды (например, 90/70) и поднять перпендикуляр на ось температуры воздуха после нагревателя (17,50 °С) ③.

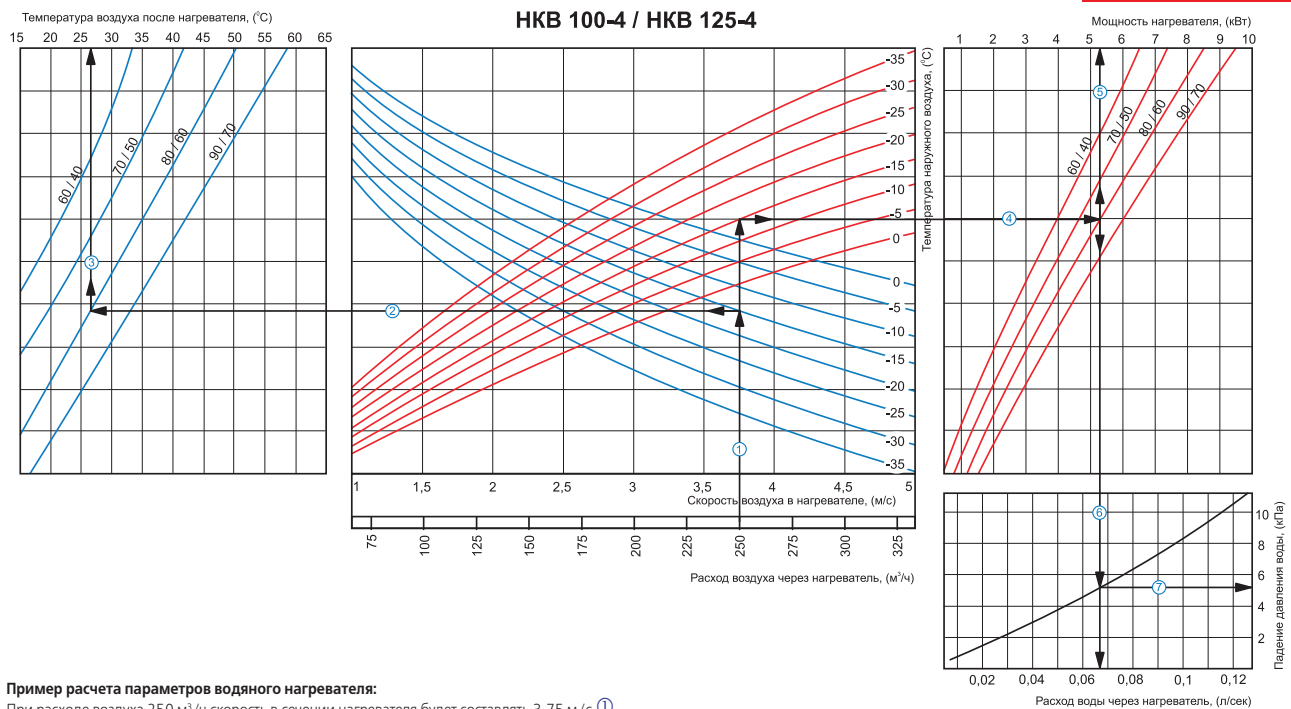
■ Для того чтобы определить мощность нагревателя, необходимо от точки пересечения расхода воздуха ① с линией расчетной зимней температуры (восходящая красная линия, например, -15 °С) провести вправо линию ④ до пересечения с температурным перепадом воды (например, 90/70) и поднять перпендикуляр на ось мощности нагревателя (3,25 кВт) ⑤.

■ Для определения необходимого расхода воды через нагреватель необходимо опустить перпендикуляр ⑥ на ось расхода воды через нагреватель (0,042 л/сек).

■ Для определения падения давления воды в нагревателе необходимо найти точку пересечения линии ⑥ с графиком потери давления и провести перпендикуляр ⑦ вправо, на ось падения давления воды (2,9 кПа).

НКВ

## НКВ 100-4 / НКВ 125-4



### Пример расчета параметров водяного нагревателя:

При расходе воздуха 250 м³/ч скорость в сечении нагревателя будет составлять 3,75 м/с ①.

■ Чтобы найти температуру, до которой возможен нагрев воздуха, необходимо от точки пересечения расхода воздуха ① с линией расчетной зимней температуры (нисходящая синяя линия, например, -15 °С) провести влево линию ② до пересечения с температурным перепадом воды (например, 80/60) и поднять перпендикуляр на ось температуры воздуха после нагревателя (27 °С) ③.

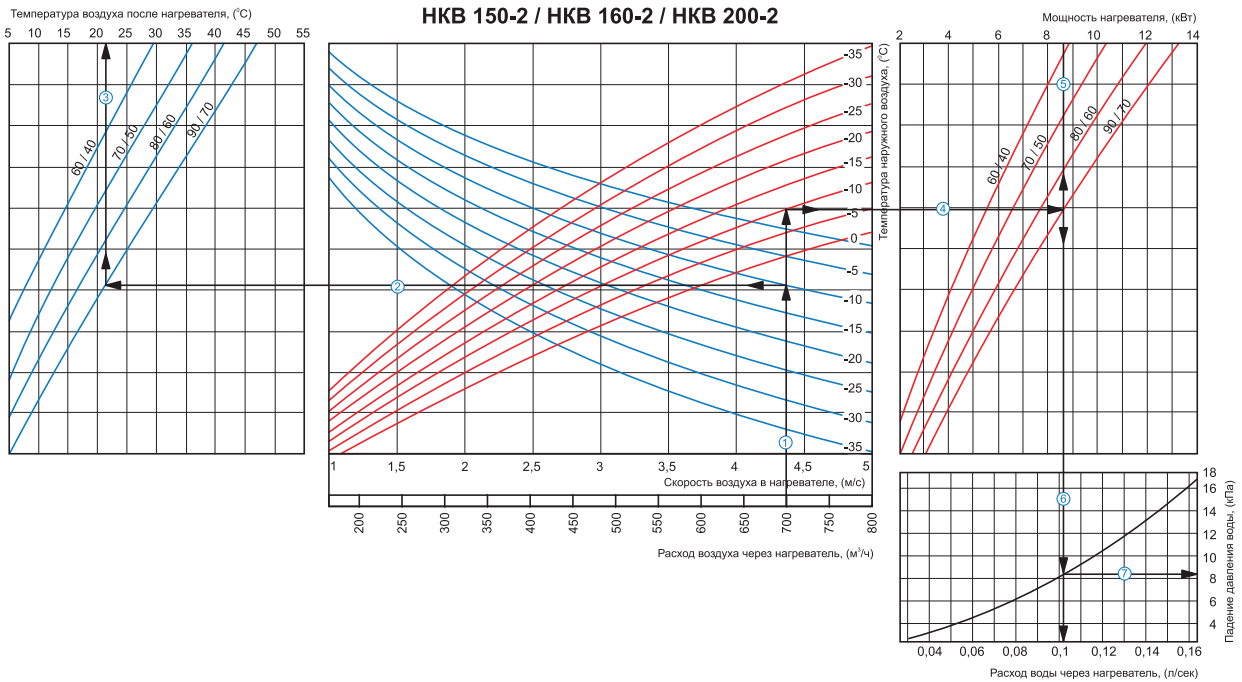
■ Для того чтобы определить мощность нагревателя, необходимо от точки пересечения расхода воздуха ① с линией расчетной зимней температуры (восходящая красная линия, например, -15 °С) провести вправо линию ④ до пересечения с температурным перепадом воды (например, 80/60) и поднять перпендикуляр на ось мощности нагревателя (5,2 кВт) ⑤.

■ Для определения необходимого расхода воды через нагреватель необходимо опустить перпендикуляр ⑥ на ось расхода воды через нагреватель (0,067 л/сек).

■ Для определения падения давления воды в нагревателе необходимо найти точку пересечения линии ⑥ с графиком потери давления и провести перпендикуляр ⑦ вправо, на ось падения давления воды (5,2 кПа).

НКВ

НКВ 150-2 / НКВ 160-2 / НКВ 200-2



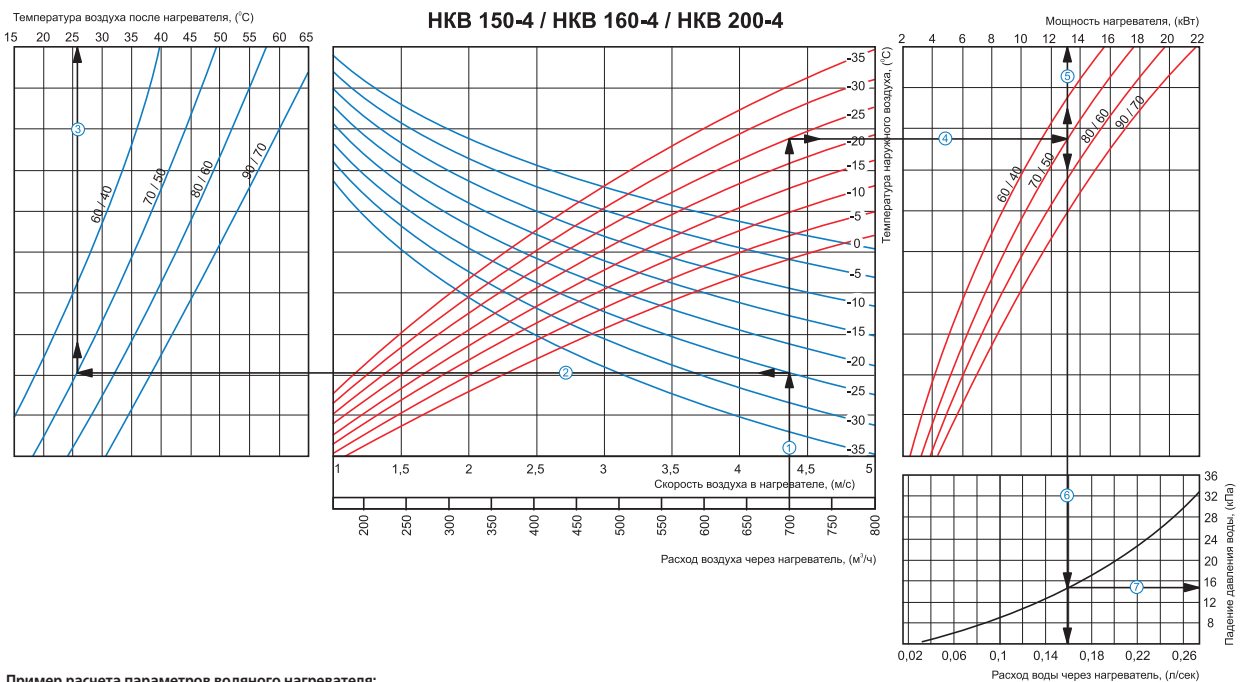
**Пример расчета параметров водяного нагревателя:**

При расходе воздуха 700 м³/ч скорость в сечении нагревателя будет составлять 4,4 м/с ①.

- Чтобы найти температуру, до которой возможен нагрев воздуха, необходимо от точки пересечения расхода воздуха ① с линией расчетной зимней температуры (нисходящая синяя линия, например, -10 °С) провести влево линию ② до пересечения с температурным перепадом воды (например, 90/70) и поднять перпендикуляр на ось температуры воздуха после нагревателя (21 °С) ③.
- Для того чтобы определить мощность нагревателя, необходимо от точки пересечения расхода воздуха ① с линией расчетной зимней температуры (восходящая красная линия, например, -10 °С) провести вправо линию ④ до пересечения с температурным перепадом воды (например, 90/70) и поднять перпендикуляр на ось мощности нагревателя (8,6 кВт) ⑤.
- Для определения необходимого расхода воды через нагреватель необходимо опустить перпендикуляр ⑥ на ось расхода воды через нагреватель (0,11 л/сек).
- Для определения падения давления воды в нагревателе необходимо найти точку пересечения линии ⑥ с графиком потери давления и провести перпендикуляр ⑦ вправо, на ось падения давления воды (8,2 кПа).

НКВ

НКВ 150-4 / НКВ 160-4 / НКВ 200-4



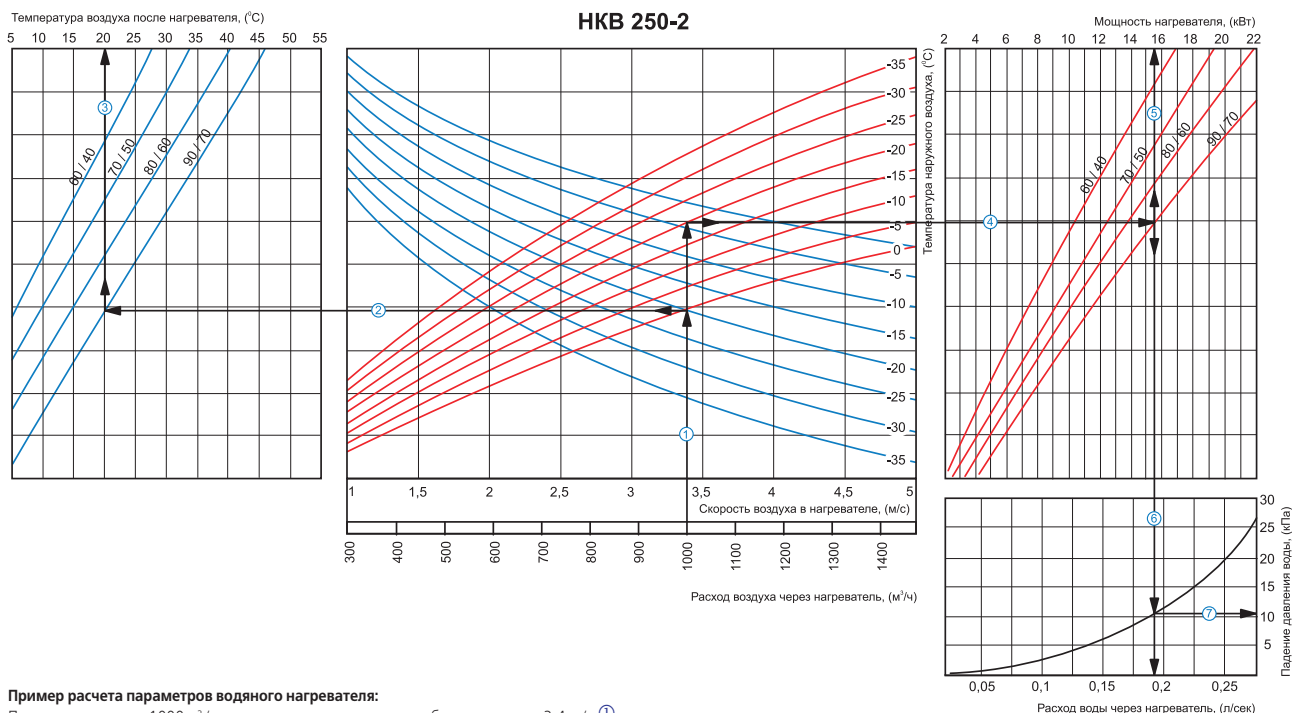
**Пример расчета параметров водяного нагревателя:**

При расходе воздуха 700 м³/ч скорость в сечении нагревателя будет составлять 4,4 м/с ①.

- Чтобы найти температуру, до которой возможен нагрев воздуха, необходимо от точки пересечения расхода воздуха ① с линией расчетной зимней температуры (нисходящая синяя линия, например, -25 °С) провести влево линию ② до пересечения с температурным перепадом воды (например, 70/50) и поднять перпендикуляр на ось температуры воздуха после нагревателя (26 °С) ③.
- Для того чтобы определить мощность нагревателя, необходимо от точки пересечения расхода воздуха ① с линией расчетной зимней температуры (восходящая красная линия, например, -25 °С) провести вправо линию ④ до пересечения с температурным перепадом воды (например, 70/50) и поднять перпендикуляр на ось мощности нагревателя (13,0 кВт) ⑤.
- Для определения необходимого расхода воды через нагреватель необходимо опустить перпендикуляр ⑥ на ось расхода воды через нагреватель (0,16 л/сек).
- Для определения падения давления воды в нагревателе необходимо найти точку пересечения линии ⑥ с графиком потери давления и провести перпендикуляр ⑦ вправо, на ось падения давления воды (15 кПа).

НКВ

НКВ 250-2



**Пример расчета параметров водяного нагревателя:**

При расходе воздуха 1000 м³/ч скорость в сечении нагревателя будет составлять 3,4 м/с ①.

■ Чтобы найти температуру, до которой возможен нагрев воздуха, необходимо от точки пересечения расхода воздуха ① с линией расчетной зимней температуры (нисходящая синяя линия, например, -20 °С) провести влево линию ② до пересечения с температурным перепадом воды (например, 90/70) и поднять перпендикуляр на ось температуры воздуха после нагревателя (20 °С) ③.

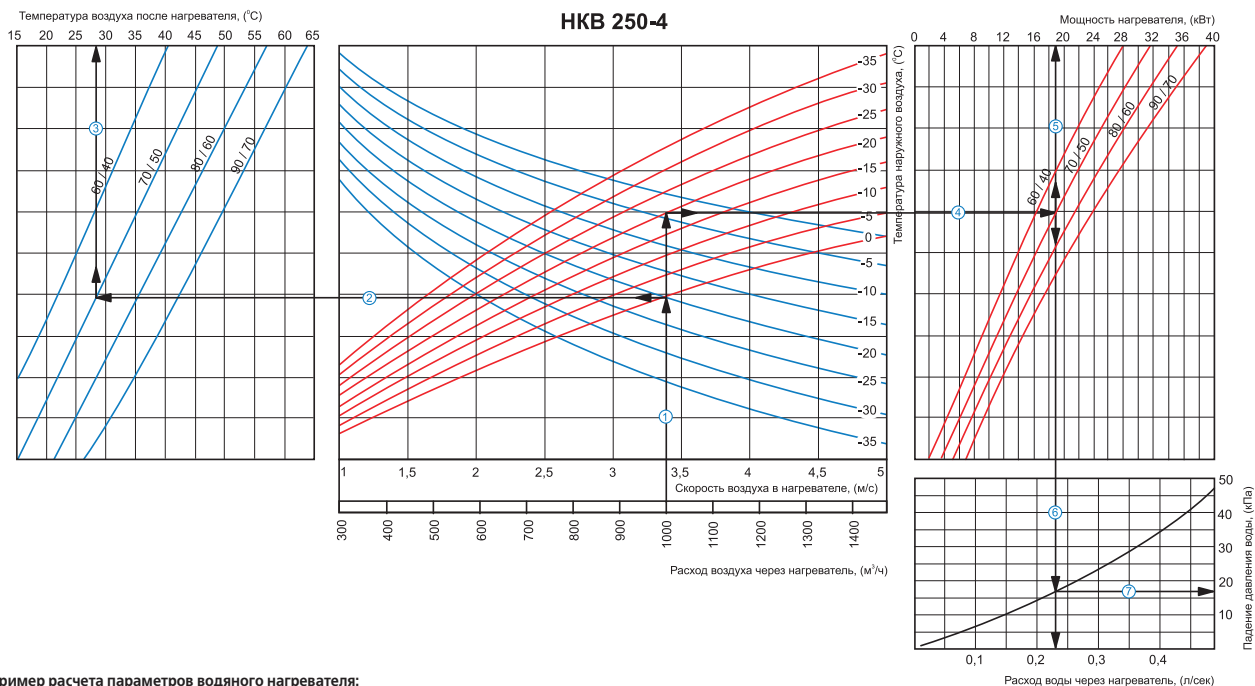
■ Для того чтобы определить мощность нагревателя, необходимо от точки пересечения расхода воздуха ① с линией расчетной зимней температуры (восходящая красная линия, например, -20 °С) провести вправо линию ④ до пересечения с температурным перепадом воды (например, 90/70) и поднять перпендикуляр на ось мощности нагревателя (15,5 кВт) ⑤.

■ Для определения необходимого расхода воды через нагреватель необходимо опустить перпендикуляр ⑥ на ось расхода воды через нагреватель (0,19 л/сек).

■ Для определения падения давления воды в нагревателе необходимо найти точку пересечения линии ⑥ с графиком потери давления и провести перпендикуляр ⑦ вправо, на ось падения давления воды (11,0 кПа).

НКВ

НКВ 250-4



**Пример расчета параметров водяного нагревателя:**

При расходе воздуха 1000 м³/ч скорость в сечении нагревателя будет составлять 3,4 м/с ①.

■ Чтобы найти температуру, до которой возможен нагрев воздуха, необходимо от точки пересечения расхода воздуха ① с линией расчетной зимней температуры (нисходящая синяя линия, например, -20 °С) провести влево линию ② до пересечения с температурным перепадом воды (например, 70/50) и поднять перпендикуляр на ось температуры воздуха после нагревателя (28 °С) ③.

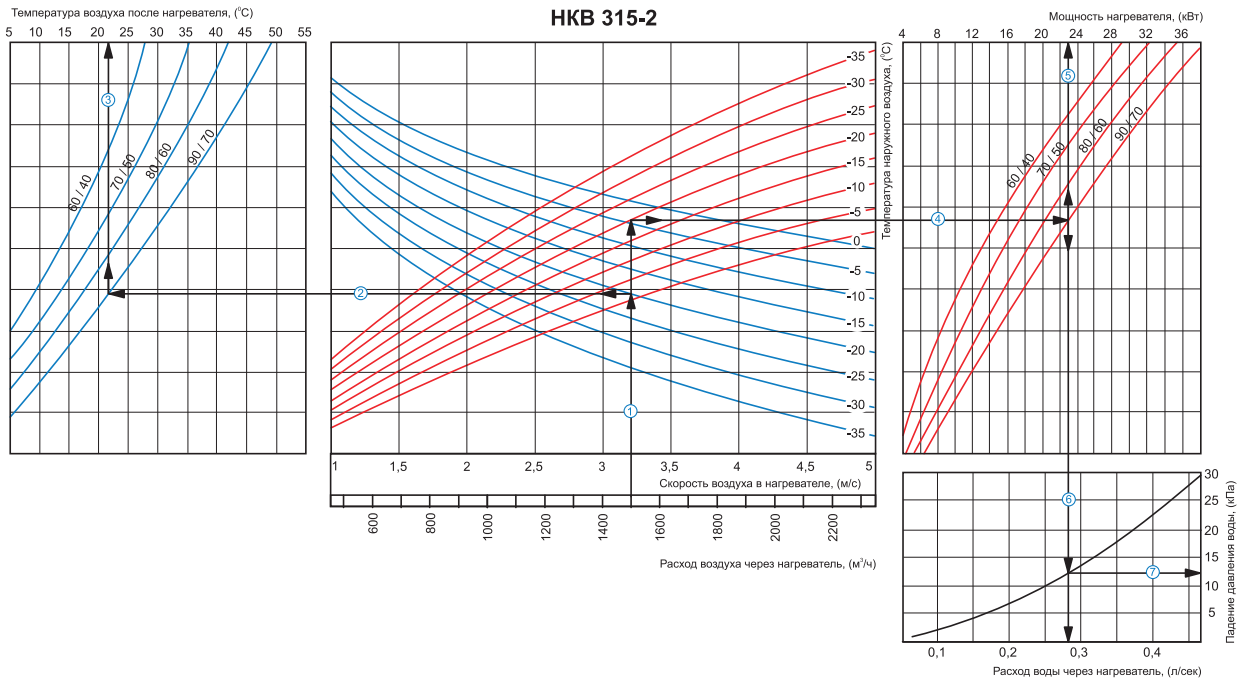
■ Для того чтобы определить мощность нагревателя, необходимо от точки пересечения расхода воздуха ① с линией расчетной зимней температуры (восходящая красная линия, например, -20 °С) провести вправо линию ④ до пересечения с температурным перепадом воды (например, 70/50) и поднять перпендикуляр на ось мощности нагревателя (19,0 кВт) ⑤.

■ Для определения необходимого расхода воды через нагреватель необходимо опустить перпендикуляр ⑥ на ось расхода воды через нагреватель (0,23 л/сек).

■ Для определения падения давления воды в нагревателе необходимо найти точку пересечения линии ⑥ с графиком потери давления и провести перпендикуляр ⑦ вправо, на ось падения давления воды (17,0 кПа).

**НКВ**

**НКВ 315-2**



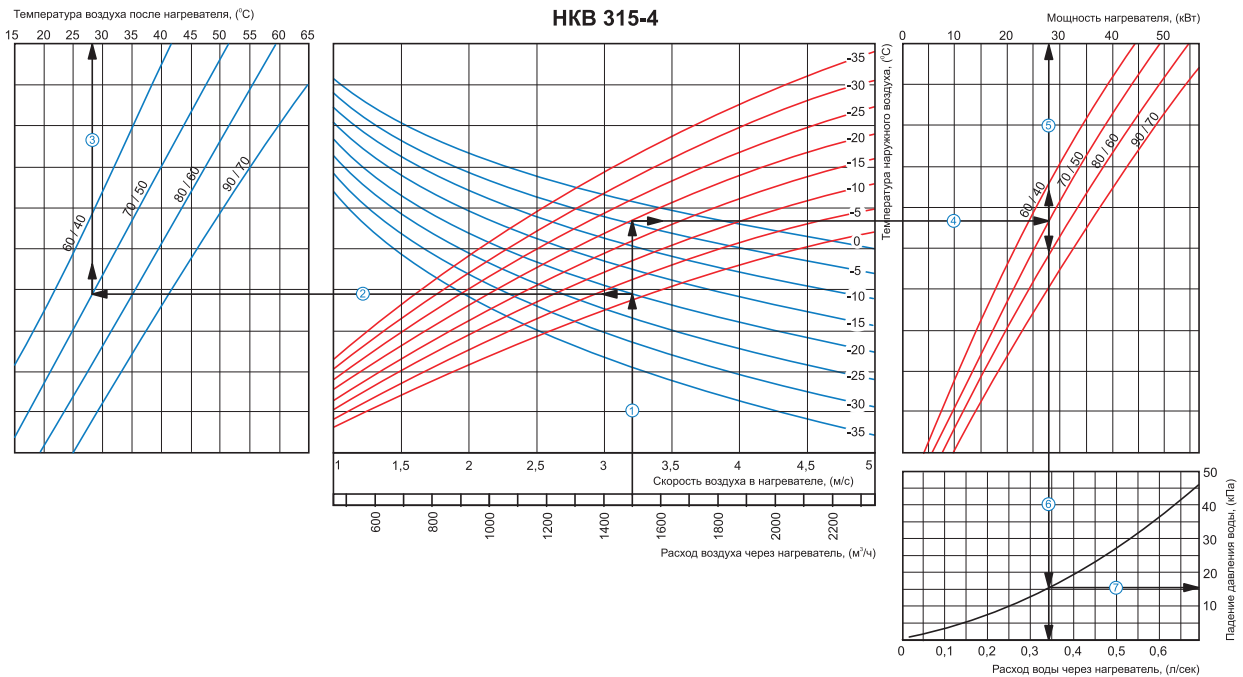
**Пример расчета параметров водяного нагревателя:**

При расходе воздуха  $1500 \text{ m}^3/\text{ч}$  скорость в сечении нагревателя будет составлять  $3,2 \text{ м/с}$  ①.

- Чтобы найти температуру, до которой возможен нагрев воздуха, необходимо от точки пересечения расхода воздуха ① с линией расчетной зимней температуры (нисходящая синяя линия, например,  $-20^{\circ}\text{C}$ ) провести влево линию ② до пересечения с температурным перепадом воды (например,  $90/70$ ) и поднять перпендикуляр на ось температуры воздуха после нагревателя ( $21^{\circ}\text{C}$ ) ③.
- Для того чтобы определить мощность нагревателя, необходимо от точки пересечения расхода воздуха ① с линией расчетной зимней температуры (восходящая красная линия, например,  $-20^{\circ}\text{C}$ ) провести вправо линию ④ до пересечения с температурным перепадом воды (например,  $90/70$ ) и поднять перпендикуляр на ось мощности нагревателя ( $23,0 \text{ кВт}$ ) ⑤.
- Для определения необходимого расхода воды через нагреватель необходимо опустить перпендикуляр ⑥ на ось расхода воды через нагреватель ( $0,28 \text{ л/сек}$ ).
- Для определения падения давления воды в нагревателе необходимо найти точку пересечения линии ⑥ с графиком потери давления и провести перпендикуляр ⑦ вправо, на ось падения давления воды ( $12,5 \text{ кПа}$ ).

**НКВ**

**НКВ 315-4**



**Пример расчета параметров водяного нагревателя:**

При расходе воздуха  $1500 \text{ м}^3/\text{ч}$  скорость в сечении нагревателя будет составлять  $3,2 \text{ м/с}$  ①.

- Чтобы найти температуру, до которой возможен нагрев воздуха, необходимо от точки пересечения расхода воздуха ① с линией расчетной зимней температуры (нисходящая синяя линия, например,  $-20^{\circ}\text{C}$ ) провести влево линию ② до пересечения с температурным перепадом воды (например,  $70/50$ ) и поднять перпендикуляр на ось температуры воздуха после нагревателя ( $28^{\circ}\text{C}$ ) ③.
- Для того чтобы определить мощность нагревателя, необходимо от точки пересечения расхода воздуха ① с линией расчетной зимней температуры (восходящая красная линия, например,  $-20^{\circ}\text{C}$ ) провести вправо линию ④ до пересечения с температурным перепадом воды (например,  $70/50$ ) и поднять перпендикуляр на ось мощности нагревателя ( $28,0 \text{ кВт}$ ) ⑤.
- Для определения необходимого расхода воды через нагреватель необходимо опустить перпендикуляр ⑥ на ось расхода воды через нагреватель ( $0,34 \text{ л/сек}$ ).
- Для определения падения давления воды в нагревателе необходимо найти точку пересечения линии ⑥ с графиком потери давления и провести перпендикуляр ⑦ вправо, на ось падения давления воды ( $16,0 \text{ кПа}$ ).