

Серия
КОМ1



■ **Применение**

Гравитационный обратный клапан предназначен для перекрытия воздушного потока в прямоугольных воздуховодах и предотвращения движения воздуха в обратном направлении при выключенном вентиляторе. Пластина клапана открывается давлением, создаваемым потоком воздуха.

■ **Конструкция**

Корпус и поворотная пластина изготовлены из оцинкованной стали. Пластина клапана открывается под действием потока воздуха и закрывается при прекращении подачи воздуха.

Рукоятка клапана снабжена противовесом, при помощи которого можно отрегулировать чувствительность открытия-закрытия клапана.

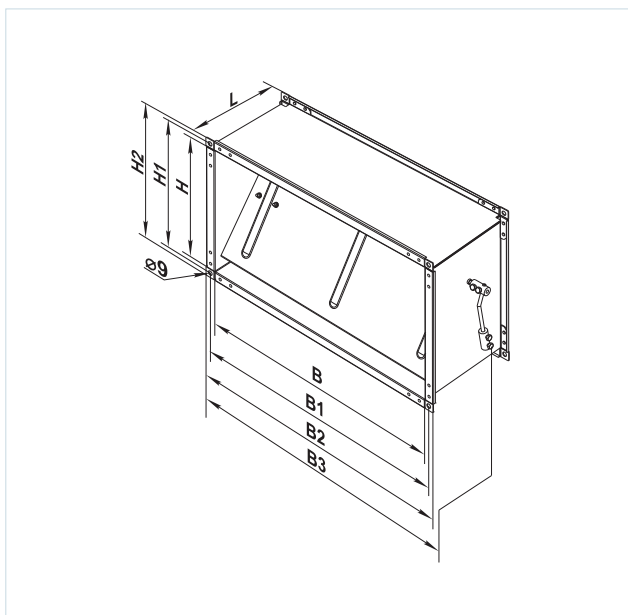
■ **Монтаж**

Клапан предназначен для горизонтального монтажа и соединения с прямоугольными воздуховодами вентиляционных систем.

Пластина должна самостоятельно закрываться под собственным весом. При размещении клапана в системе вентиляции необходимо учитывать направление потока воздуха.

Габаритные размеры:

Тип	Размеры, мм								Масса, кг
	B	B1	B2	B3	H	H1	H2	L	
КОМ1 400x200	400	420	440	461	200	220	240	202	2,9
КОМ1 500x250	500	520	540	561	200	270	290	202	3,73
КОМ1 500x300	500	520	540	561	300	320	340	202	4,1
КОМ1 600x300	600	620	640	661	300	320	340	202	4,64
КОМ1 600x350	600	620	640	661	350	370	390	202	5,03



Условное обозначение: _____

Серия	Размер фланца, мм
КОМ 1	400x200; 500x250; 500x300; 600x300; 600x350