

СМЕСИТЕЛЬНЫЕ КАМЕРЫ

Серия
СКРА

■ Применение

Смесительная камера предназначена для смешивания (рециркуляции) части удаляемого воздуха с наружным в необходимой пропорции.

■ Конструкция

Корпус изготовлен из оцинкованной стали. Поворотные пластины из алюминиевого профиля вращаются при помощи пластмассовых шестеренок.

Приточная и вытяжная заслонки сопряжены поворотным штоком и открываются синхронно одним приводом. Рециркуляционная заслонка поворачивается отдельным приводом.

Смесительная камера СКРА оборудована двумя сервоприводами для автоматической регулировки потока воздуха. Напряжение питания приводов 24 В. Управляющее напряжение 0-10 В, подаваемое на сервопривод, задает степень открытия заслонок, определяющую соотношение

расходов приточного и рециркуляционного воздуха (от 0 до 100 % рециркуляции).

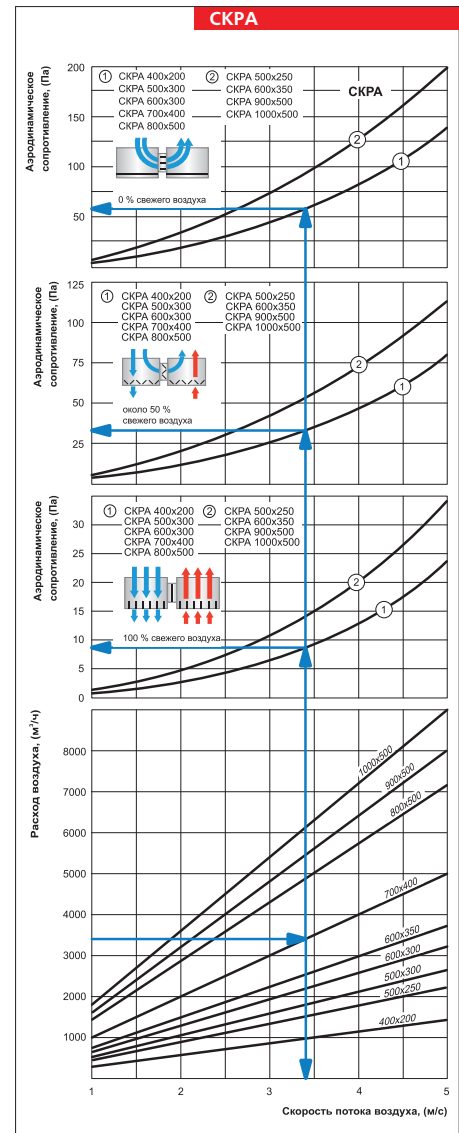
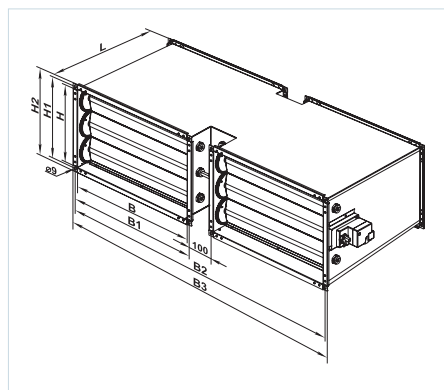
■ Монтаж

Смесительная камера предназначена для горизонтального монтажа с прямоугольными воздуховодами и закрепления при помощи фланцевого соединения.

Крепление осуществляется при помощи оцинкованных болтов и скоб. Смесительные камеры предназначены для установки внутри или снаружи помещений в любом рабочем положении. При монтаже необходимо оставлять пространство для контрольного доступа к сервоприводам.

Габаритные размеры:

Тип	Размеры, мм								Масса, кг
	B	B1	B2	B3	H	H1	H2	L	
СКРА 400x200/24	400	420	940	960	200	220	240	390	20
СКРА 500x250/24	500	520	1140	1160	250	270	290	440	25
СКРА 500x300/24	500	520	1140	1160	300	320	340	490	33
СКРА 600x300/24	600	620	1340	1360	300	320	340	490	36
СКРА 600x350/24	600	620	1340	1360	350	370	390	540	40
СКРА 700x400/24	700	720	1540	1560	400	420	440	590	45
СКРА 800x500/24	800	820	1740	1760	500	520	540	690	55
СКРА 900x500/24	900	920	1940	1960	500	520	540	740	60
СКРА 1000x500/24	1000	1020	2140	2160	500	520	540	740	65



Условное обозначение:

Серия	Размер фланца, мм	Напряжение питания автоматического привода, В
СКРА	400x200; 500x250; 500x300; 600x300; 600x350; 700x400; 800x500; 900x500; 1000x500	24