

Серия ВЕНТС Ф1



Осевые вентиляторы для вытяжной вентиляции с производительностью до 232 м³/ч

■ Применение

- Постоянная или периодическая вытяжная вентиляция санузлов, душевых, кухонь и других бытовых помещений.
- Для монтажа в вентиляционные шахты или соединения с воздуховодами.
- Для нестандартных вентиляционных шахт, которые имеют увеличенный размер.
- Перемещение малой и средней величины потока воздуха на небольшие расстояния при малом сопротивлении вентиляционной системы.
- Для монтажа с воздуховодами Ø 100 и 125 мм.

■ Конструкция

- Современный дизайн и эстетический внешний вид.
- Корпус и крыльчатка выполнены из высококачественного и прочного АБС пластика, стойкого к ультрафиолету.
- Конструкция крыльчатки позволяет повысить эффективность вентилятора и срок службы двигателя.
- Специальная конструкция лицевой решетки позволяет при необходимости вентилировать помещение естественным путем, без включения устройства.
- Увеличенный размер лицевой решетки специально разработан для нестандартных вентиляционных шахт.
- Защитная сетка от насекомых.
- Степень защиты IP 34.
- Вентиляционная решетка для обеспечения естественной вытяжки воздуха при установке вентилятора в помещениях, оборудованных газовыми плитами.

■ Двигатель

- Надёжный двигатель с низким энергопотреблением.
- Предназначен для непрерывной работы и не требует обслуживания.
- Оборудован защитой от перегрева.

■ Модификации и опции



Ф1 Л – двигатель оборудован подшипниками качения для увеличения срока службы (прим. 40 тыс. рабочих часов) и установки вентилятора под любым углом. Подшипники не требуют обслуживания и имеют запас смазочного материала, достаточного для всего срока эксплуатации.



Ф1 турбо – двигатель с повышенной производительностью.



Ф1 12 – исполнение с безопасным двигателем низкого напряжения 12 В переменного тока.



Ф1Т – оборудован регулируемым таймером. Время срабатывания от 2 до 30 минут.

■ Управление

Ручное:

- Вентилятор управляется при помощи комнатного выключателя освещения. Выключатель в поставку не входит.
- Регулировка скорости может осуществляться с помощью тиристорного регулятора (см. Электрические принадлежности). Вентиляторы могут подключаться сразу по несколько единиц к одному регулирующему устройству. Регуляторы скорости нельзя подключать к вентиляторам с модификациями Т, ТН, ТР, ВТ, ВТН.

Автоматическое:

- При помощи электронного блока управления **БУ-1-60** (см. Электрические принадлежности). Блок управления поставляется отдельно.
- При помощи таймера „Т“ (встроенный регулируемый таймер задержки выключения позволяет вентилятору работать в течение от 2 до 30 мин. после остановки его выключателем).

■ Монтажные особенности

- Вентилятор устанавливается непосредственно в проем вентиляционной шахты.
- При удалённом размещении вентиляционной шахты возможно использование гибких воздуховодов. Присоединение воздуховода к выходному фланцу вентилятора осуществляется при помощи хомута.
- Крепится к стене при помощи шурупов.
- Для подключения вентилятора с двигателем низкого напряжения 12 В к сети 220 В / 50 Гц необходимо дополнительно приобрести понижающий трансформатор (например серии ТРФ 220/12-25).

Принадлежности



Воздуховоды

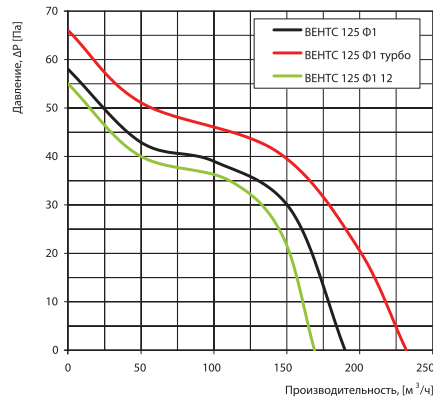
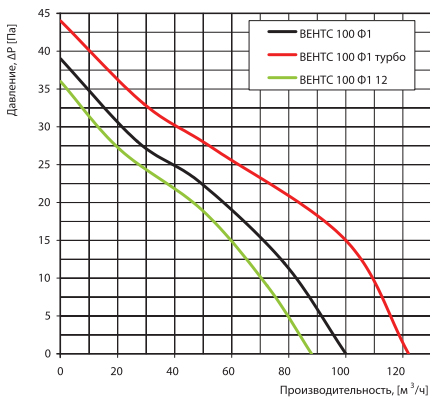
Решетки и колпаки

Обратные клапаны

Регуляторы

Хомуты

Аэродинамические характеристики



Технические характеристики

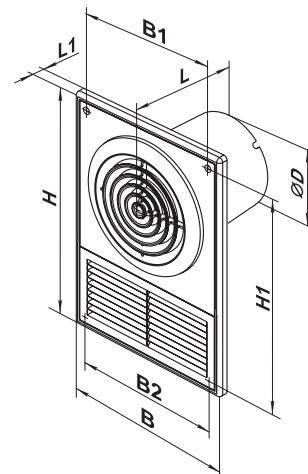
Модель	Частота, Гц	Напряжение, В	Потребляемая мощность, Вт	Ток, А	Частота вращения, мин ⁻¹	Максимальный расход воздуха, м ³ /ч	Уровень звукового давления на расст. 3 м, dB(A)	Вес, кг
ВЕНТС 100 Ф1	50/60	220-240	14	0,085	2300	100	33	0,58
ВЕНТС 100 Ф1 турбо	50/60	220-240	16	0,1	2300	122	36	0,68
ВЕНТС 100 Ф1 12	50/60	12	14	1,5	2200	88	32	0,58
ВЕНТС 125 Ф1	50/60	220-240	16	0,1	2400	190	35	0,80
ВЕНТС 125 Ф1 турбо	50/60	220-240	24	0,105	2400	232	37	0,85
ВЕНТС 125 Ф1 12	50/60	12	16	1,7	2300	169	34	0,80

Пример монтажа



Габаритные размеры

Модель	Размеры, мм							
	ØD	B	B1	B2	H	H1	L	L1
ВЕНТС 100 Ф1	100	182	152	160	252	226	128	13
ВЕНТС 125 Ф1	125	182	152	160	252	226	134	15



Сертификаты



Вентиляторы соответствуют требованиям нормативных документов по безопасности и электромагнитной совместимости.