

Серия  
**PM**



Серия  
**PM...Ц**



### ■ Применение

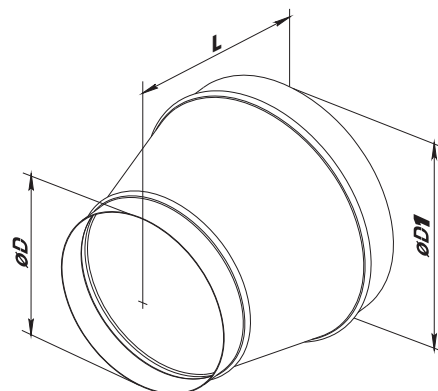
- Для формирования узлов ответвлений приточных или вытяжных вентиляционных систем бытовых, общественных и промышленных зданий.
- Для соединения различных воздуховодов между собой и объединения их в сложные системы вентиляции.
- Для перехода с одного диаметра воздуховодов на другой.

### ■ Конструкция

- Изготавливаются из специальной стали с полимерным покрытием (серия **PM**) или оцинкованной стали (серия **PM...Ц**).
- Переходник позволяет соединить два воздуховода разного диаметра.
- Фиксация элементов при помощи хомутов или других способов крепления.

### ■ Габаритные размеры

Модель		Размеры, мм		
		D	D1	L
PM 80/100	PM 80/100 Ц	80	100	115
PM 100/125	PM 100/125 Ц	100	125	125
PM 100/120	PM 100/120 Ц	100	120	125
PM 125/150	PM 125/150 Ц	125	150	125
PM 125/160	PM 125/160 Ц	125	160	144
PM 150/160	PM 150/160 Ц	150	160	172
PM 150/200	PM 150/200 Ц	150	200	172
PM 160/200	PM 160/200 Ц	160	200	154
PM 200/250	PM 200/250 Ц	200	250	172
PM 250/315	PM 250/315 Ц	250	315	195



### ■ Принадлежности

