

## Серия ПМ



## Серия ПМ...Ц



### ■ Применение

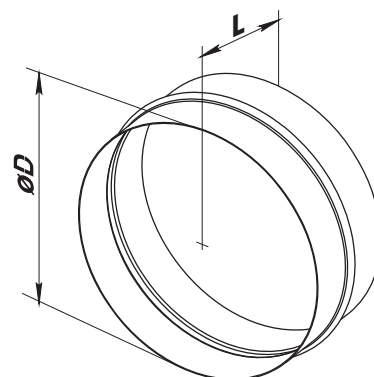
- Для соединения гибких каналов соответствующего диаметра.

### ■ Конструкция

- Изготавливаются из специальной стали с полимерным покрытием (серия **ПМ**) или оцинкованной стали (серия **ПМ...Ц**).
- Крепление при помощи хомутов.

### ■ Габаритные размеры

Модель		Размеры, мм	
		D	L
ПМ 80	ПМ 80 Ц	80	62
ПМ 100	ПМ 100 Ц	100	62
ПМ 110	ПМ 110 Ц	110	62
ПМ 120	ПМ 120 Ц	120	62
ПМ 125	ПМ 125 Ц	125	62
ПМ 130	ПМ 130 Ц	130	62
ПМ 140	ПМ 140 Ц	140	62
ПМ 150	ПМ 150 Ц	150	62
ПМ 160	ПМ 160 Ц	160	62
ПМ 180	ПМ 180 Ц	180	62
ПМ 200	ПМ 200 Ц	200	62
ПМ 250	ПМ 250 Ц	250	62
ПМ 315	ПМ 315 Ц	315	62



### Принадлежности

