

РУКОВОДСТВО ПОЛЬЗОВАТЕЛЯ

ВУТ 300 Г ЕС
ВУТ 400 Г ЕС
ВУТ 800 Г ЕС
ВУТ 300 Г ЕС Комфо
ВУТ 400 Г ЕС Комфо
ВУТ 800 Г ЕС Комфо



**Приточно-вытяжная установка
с рекуперацией тепла**

СОДЕРЖАНИЕ

Требования безопасности.....	3
Вводная часть.....	5
Назначение.....	5
Комплект поставки.....	5
Структура условного обозначения.....	5
Основные технические характеристики.....	6
Устройство и принцип работы.....	7
Монтаж и подготовка к работе.....	8
Отвод конденсата.....	14
Монтаж регулятора скорости ВУТ.. Г ЕС	14
Монтаж пульта управления ВУТ.. Г ЕС Комфо.....	16
Электрические подключения.....	16
Управление установкой.....	18
Техническое обслуживание.....	23
Устранение неисправностей.....	24
Правила хранения и транспортировки.....	25
Гарантии изготовителя.....	25
Свидетельство о приемке.....	26
Информация о продавце.....	26
Свидетельство о монтаже.....	26
Гарантийный талон.....	27

ТРЕБОВАНИЯ БЕЗОПАСНОСТИ

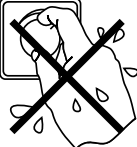
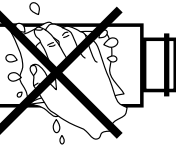
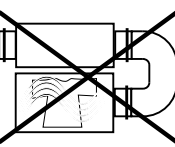
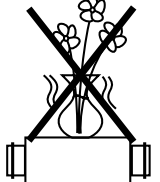

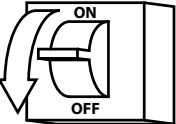
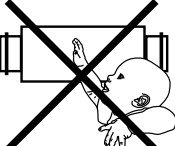

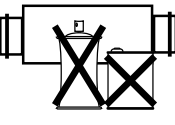
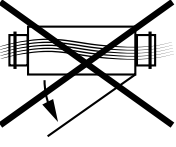
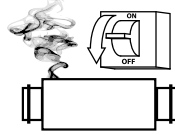
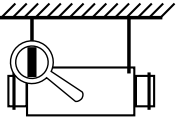
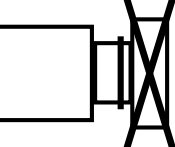
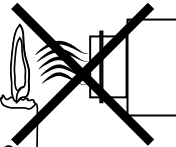
- Перед началом эксплуатации и монтажом приточно-вытяжной установки с рекуперацией тепла (далее — установка) внимательно ознакомьтесь с данным руководством пользователя.
- Выполняйте требования руководства пользователя, а также требования всех применимых местных и национальных строительных, электрических и технических норм и стандартов.
- Обязательно ознакомьтесь с предупреждениями в руководстве, поскольку они содержат сведения, касающиеся вашей безопасности.
- Несоблюдение правил может привести к травме или повреждению установки.
- После прочтения руководства пользователя сохраняйте его на весь срок службы установки.
- При передаче управления другому оператору обязательно предоставьте ему данное руководство пользователя.

Значение символов в руководстве:

	ВНИМАНИЕ!
	ЗАПРЕЩАЕТСЯ!

МЕРЫ ПРЕДОСТОРОЖНОСТИ ПРИ МОНТАЖЕ УСТАНОВКИ

	При монтаже и ремонте установки обязательно отключите сеть электропитания.		Обязательно заземлите установку!
	Запрещается эксплуатация установки за пределами диапазона температур, указанных в руководстве пользователя, а также в помещениях с агрессивной и взрывоопасной средой.		При подключении установки к электросети не используйте поврежденное оборудование и проводники.
	Соблюдайте технику безопасности при работе с электроинструментом при монтаже установки.		Соблюдайте осторожность при распаковке установки.
	Не меняйте длину сетевого шнура самостоятельно. Не перегибайте сетевой шнур. Избегайте повреждений сетевого шнура.		Не устанавливайте нагревательные или другие приборы вблизи сетевого шнура установки.

	<p>Не прикасайтесь мокрыми руками к регулятору или пульту управления. Не проводите обслуживание установки мокрыми руками.</p>		<p>Не мойте установку водой. Избегайте попадания воды на электрические части установки.</p>
	<p>Используйте установку только по ее прямому назначению. Не подключайте к установке и к вентиляционной сети сушику для белья и другое подобное оборудование.</p>		<p>Не ставьте на установку контейнеры с водой, например, цветочные вазы и пр.</p>
	<p>Не садитесь на установку и не ставьте другие предметы.</p>		<p>При техническом обслуживании установки отключите установку от сети питания.</p>
	<p>Не допускайте детей к эксплуатации установки.</p>		<p>Не повреждайте во время эксплуатации сетевой шнур. Не ставьте на сетевой шнур посторонние предметы.</p>
	<p>Не храните вблизи установки горючие газы и легковоспламеняющиеся вещества.</p>		<p>Не открывайте установку во время работы.</p>
	<p>При появлении посторонних звуков, запаха, дыма отключите установку от сети питания и обратитесь в сервисный центр.</p>		<p>При длительной эксплуатации установки время от времени проверяйте надежность монтажа.</p>
	<p>Не перекрывайте воздуховод во время работы установки.</p>		<p>Не направляйте поток воздуха из установки на приборы, работающие по принципу сгорания или горящие свечи.</p>

ВВОДНАЯ ЧАСТЬ

Настоящее руководство пользователя объединено с техническим описанием, инструкцией по эксплуатации и паспортом, содержит сведения по установке и монтажу приточно-вытяжной установки с рекуперацией тепла «ВУТ ... Г ЕС» и «ВУТ ... Г ЕС Комфо» серии «ВЕНТС».

НАЗНАЧЕНИЕ

Установка представляет собой устройство по сбережению тепловой энергии путем ее рекуперации и является одним из элементов энергосберегающих технологий помещений. Установка является комплектующим изделием и не подлежит автономной эксплуатации.

Установка предназначена для создания постоянного воздухообмена посредством механической вентиляции в частных домах, офисах, гостиницах, кафе, конференц-залах и других бытовых и общественных помещениях, а также рекуперации тепловой энергии удаляемого из помещения воздуха для подогрева приточного очищенного воздуха.

Установка изготавливается по ТУ У В.2.5-29.2-30637114-016:2011.

Установка предназначена для настенного монтажа.

Установка рассчитана на продолжительную работу без отключения от электросети.

Перемещаемый воздух не должен содержать горючих или взрывных смесей, химически активных испарений, липких веществ, волокнистых материалов, крупной пыли, сажи, жиров или сред, которые способствуют образованию вредных веществ, например, яды, пыль, болезнетворные микроорганизмы.



УСТАНОВКА НЕ ПРЕДНАЗНАЧЕНА ДЛЯ ИСПОЛЬЗОВАНИЯ ДЕТЬМИ, ЛИЦАМИ С ПОНИЖЕННЫМИ СЕНСОРНЫМИ ИЛИ УМСТВЕННЫМИ СПОСОБНОСТЯМИ, А ТАКЖЕ ЛИЦАМИ, НЕ ПОДГОТОВЛЕННЫМИ СООТВЕТСТВУЮЩИМ ОБРАЗОМ.

К ОБРАЩЕНИЮ С УСТАНОВКОЙ ДОПУСКАЮТСЯ СПЕЦИАЛИСТЫ ПОСЛЕ СООТВЕТСТВУЮЩЕГО ИНСТРУКТАЖА.

УСТАНОВКА ДОЛЖНА БЫТЬ УСТАНОВЛЕНА В МЕСТАХ, ИСКЛЮЧАЮЩИХ САМОСТОЯТЕЛЬНЫЙ ДОСТУП ДЕТЕЙ.

КОМПЛЕКТ ПОСТАВКИ

■ Установка	1 шт.
■ Руководство пользователя	1 шт.
■ Регулятор скорости (ВУТ ... Г ЕС)	1 шт.
■ Панель управления (ВУТ ... Г ЕС Комфо)	1 шт.
■ Кабель питания (ВУТ ... Г ЕС Комфо)	1 шт.

СТРУКТУРА УСЛОВНОГО ОБОЗНАЧЕНИЯ

ВУТ ХХХ - Х Г ЕС Комфо

- **Управление установкой:**
 - _ — регулятор скорости Р-1/010
 - Комфо — панель управления с графическим дисплеем
- **Тип двигателей:**
 - ЕС — электронно-коммутируемые
- **Расположение патрубков:**
 - Г — горизонтальное
- **Диаметр подключаемого воздуховода:**
 - 1 — 150 мм
 - 2 — 160 мм
- **Производительность номинальная, м³/ч**
- **Тип установки:**
 - ВУТ — вентиляция с утилизацией (рекуперацией) тепла

ОСНОВНЫЕ ТЕХНИЧЕСКИЕ ХАРАКТЕРИСТИКИ

Установки применяются в закрытом пространстве при температурах окружающего воздуха от +1 °С до +40 °С и относительной влажности до 80%.

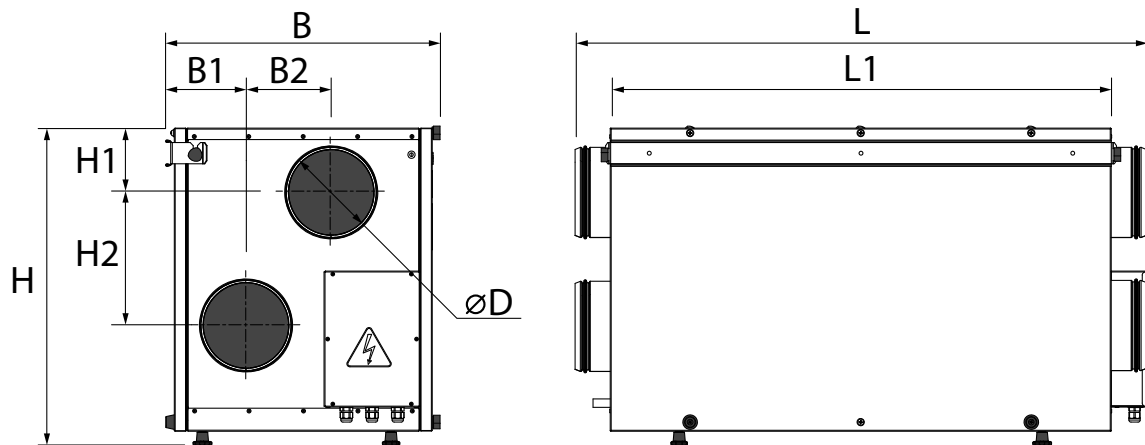
Температура перемещаемого воздуха от -25 °С до +50° С.

По типу защиты от поражения электрическим током установка относится к приборам класса 1 по ГОСТ 12.2.007.0-75.

Тип защиты от доступа к опасным частям и проникновения воды:

- для двигателей установки - IP 44;
- для смонтированной установки, подключенной к воздуховодам - IP 22.

Конструкция установки постоянно совершенствуется, поэтому некоторые модели могут незначительно отличаться от описанных в данном руководстве.



ГАБАРИТНЫЕ РАЗМЕРЫ УСТАНОВКИ, мм

	ВУТ 300-1 Г ЕС ВУТ 300-1 Г ЕС Комфо	ВУТ 300-1 Г ЕС ВУТ 300-2 Г ЕС Комфо	ВУТ 400 Г ЕС ВУТ 400 Г ЕС Комфо	ВУТ 800 Г ЕС ВУТ 800 Г ЕС Комфо
Ø D	150	160	200	250
B	455		570	840
B1	130		165	215
B2	140		230	390
H	525		540	660
H1	105		135	160
H2	220		225	295
L	945		925	1010
L1	830		830	890

ТЕХНИЧЕСКИЕ ПАРАМЕТРЫ УСТАНОВКИ

Напряжение питания, В 50/60 Гц	1 ~ 230		
Максимальная мощность установки, Вт	140	210	334
Суммарный потребляемый ток установки, А	1,2	1,6	2,2
Производительность, м³/ч	300	400	810
Частота вращения, об/мин	2300	2600	2860
Уровень шума, дБ(А)	24-45		30-45
Макс темп. перемещаемого воздуха, °С	от -25 до +60		
Материал корпуса	Алюмоцинк		
Изоляция	25 мм мин. вата		
Фильтр:	вытяжка	G4	
	приток	G4; (F7)*	
Вес, кг	36	67	83
Эффективность рекуперации, %	от 86 до 98		от 81 до 98
Тип рекуператора	Противоток		
Материал рекуператора	Полистирол		

*опция

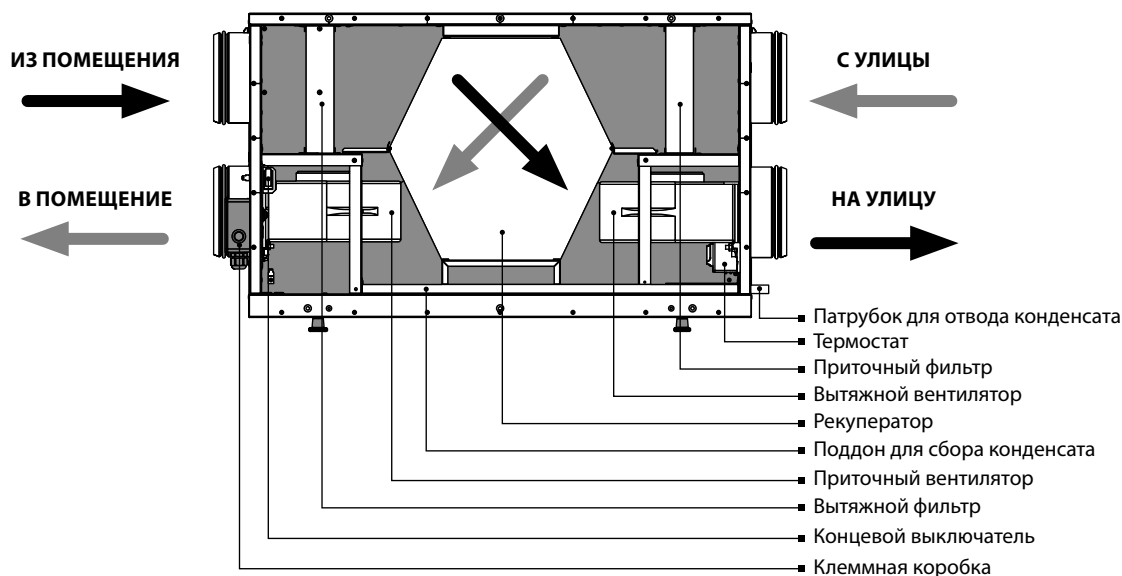
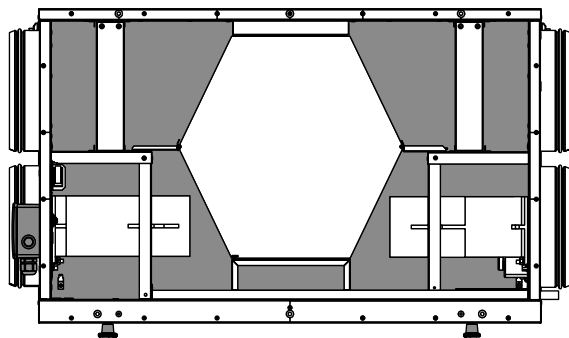
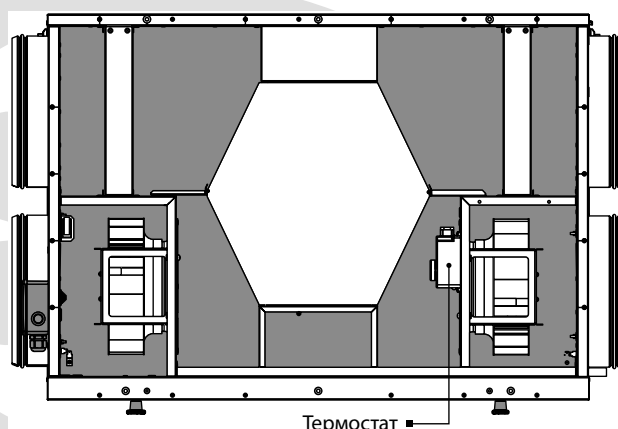
Установка работает по следующему принципу:

Теплый загрязненный воздух из помещения поступает в установку, где осуществляется его фильтрация, далее воздух проходит через рекуператор и при помощи вытяжного вентилятора по воздуховоду выбрасывается на улицу. Чистый холодный воздух с улицы при помощи приточного вентилятора по воздуховоду поступает в приточный фильтр установки, где осуществляется его фильтрация, далее воздух проходит через рекуператор и подается в помещение.

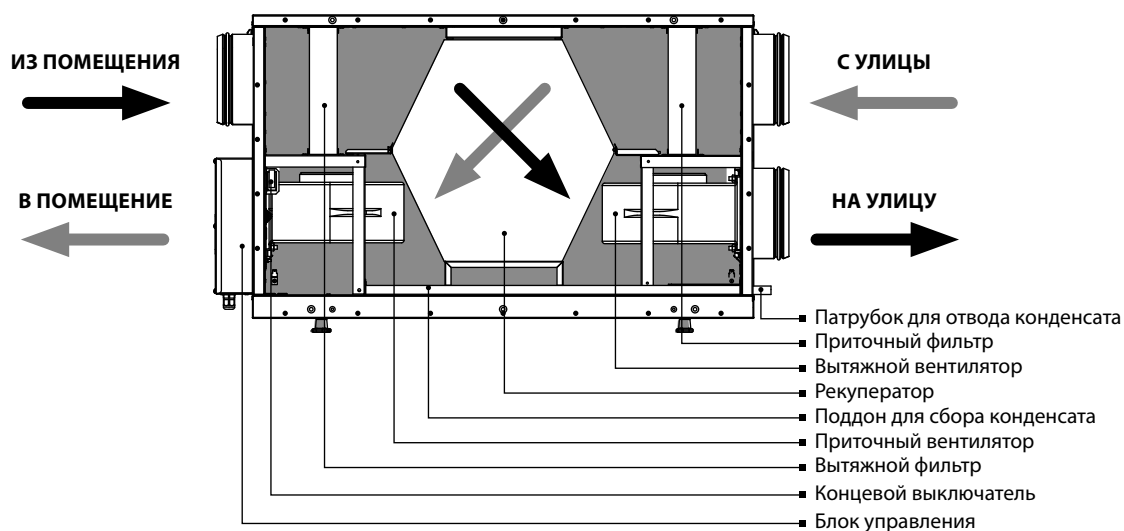
В рекуператоре происходит обмен тепловой энергии теплого загрязненного воздуха, поступающего из комнаты, и чистого холодного воздуха, поступающего с улицы. Рекуперация тепла минимизирует потери тепловой энергии и эксплуатационные затраты на обогрев помещений в холодный период года.

Для защиты рекуператора от замерзания установка ВУТ Г ЕС оборудована термостатом, а установка ВУТ Г ЕС Комфо — датчиком температуры в вытяжном канале после рекуператора. В случае угрозы замерзания приточный вентилятор отключается, и рекуператор прогревается потоком теплого вытяжного воздуха.

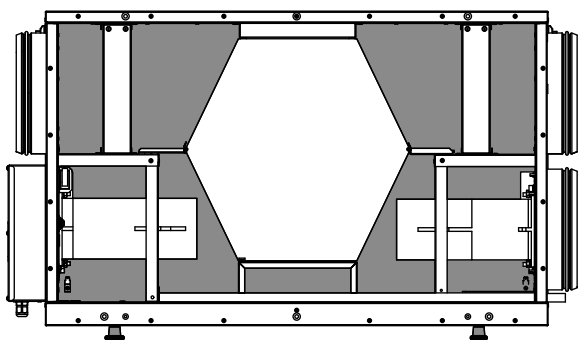
Для установки температуры срабатывания термостата поверните управляющую ручку в необходимое положение. Рекомендуемое значение температуры срабатывания датчика термостата — +3 °С (заводская установка).

ВИД СО СТОРОНЫ ОБСЛУЖИВАНИЯ ВУТ 300 Г ЕС**ВИД СО СТОРОНЫ ОБСЛУЖИВАНИЯ ВУТ 400 Г ЕС****ВИД СО СТОРОНЫ ОБСЛУЖИВАНИЯ ВУТ 800 Г ЕС**

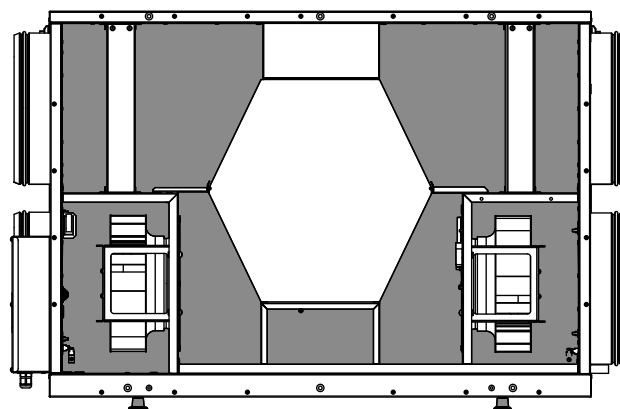
ВИД СО СТОРОНЫ ОБСЛУЖИВАНИЯ ВУТ 300 Г ЕС Комфо



ВИД СО СТОРОНЫ ОБСЛУЖИВАНИЯ ВУТ 400 Г ЕС Комфо



ВИД СО СТОРОНЫ ОБСЛУЖИВАНИЯ ВУТ 800 Г ЕС Комфо

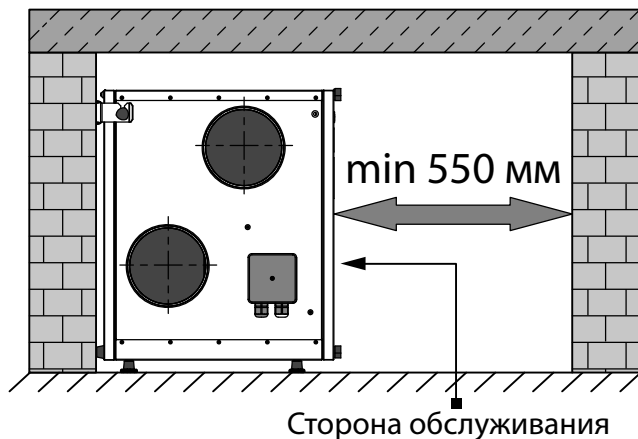


МОНТАЖ И ПОДГОТОВКА К РАБОТЕ

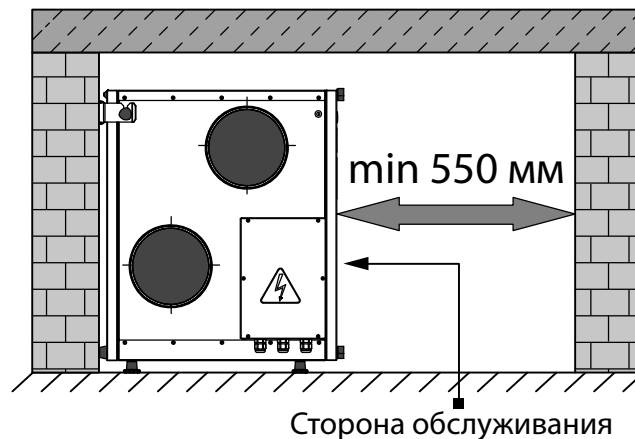
МИНИМАЛЬНЫЕ РАССТОЯНИЯ ДЛЯ ДОСТУПА К УСТАНОВКЕ

Во время монтажа установки обеспечьте минимальный доступ к установке для работ по обслуживанию или ремонту. Требуемые минимальные расстояния от установки до стен указаны на рисунке ниже.

ВУТ ... Г ЕС

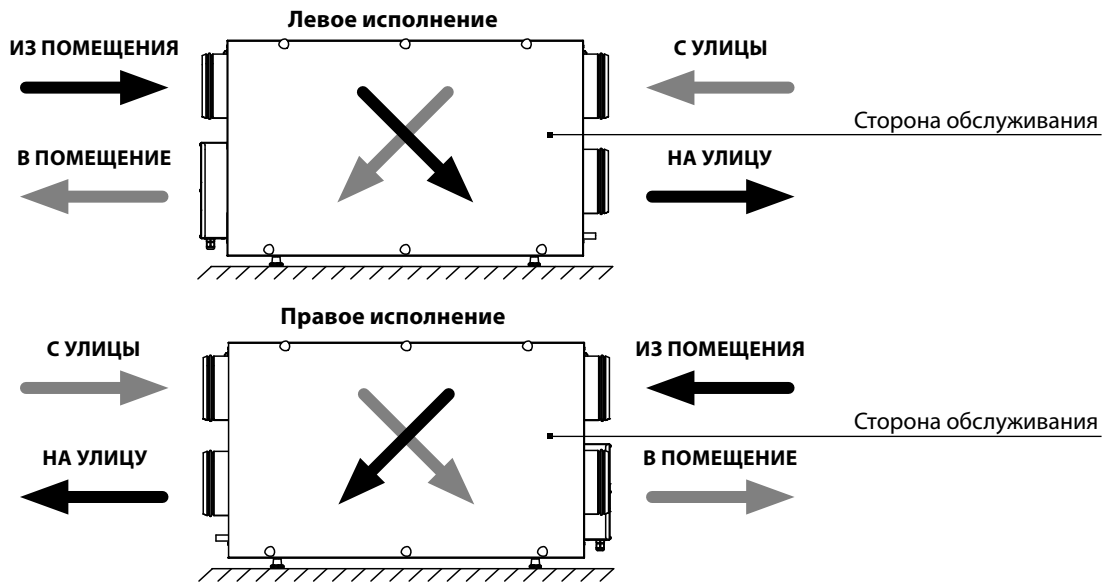


ВУТ ... Г ЕС Комфо



ИСПОЛНЕНИЯ УСТАНОВКИ

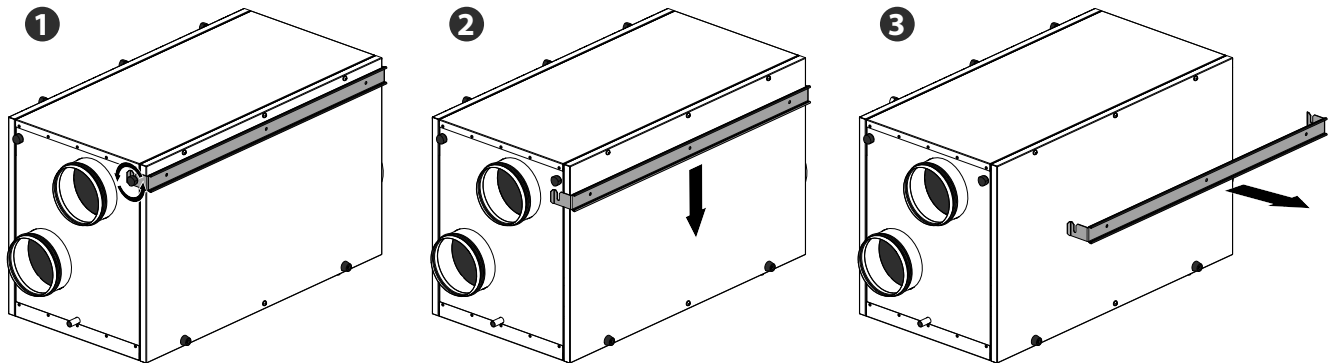
Для удобства монтажа и обеспечения необходимых минимальных расстояний для доступа к установке предусмотрена возможность смены стороны обслуживания установки. Инструкция по смене стороны обслуживания указана ниже.



СМЕНА СТОРОНЫ ОБСЛУЖИВАНИЯ

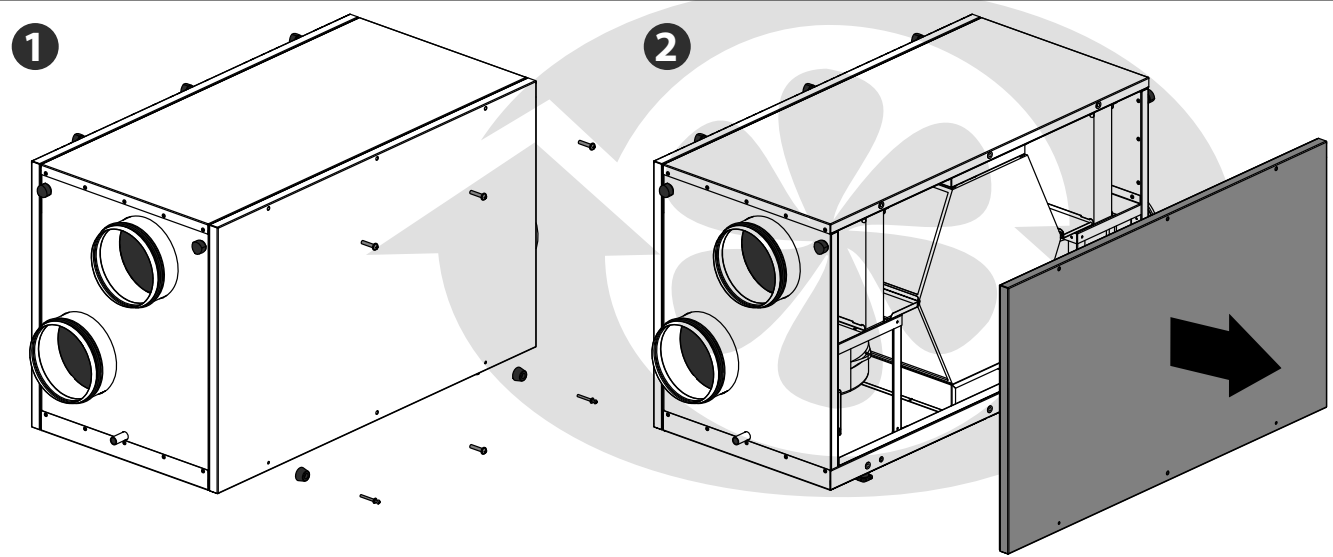
1. Демонтаж кронштейна со стороны обслуживания:

1. Ослабьте два трехгранных штурвала, которые удерживают кронштейн.
2. Выведите кронштейн из пазов.
3. Снимите кронштейн и затяните штурвалы.



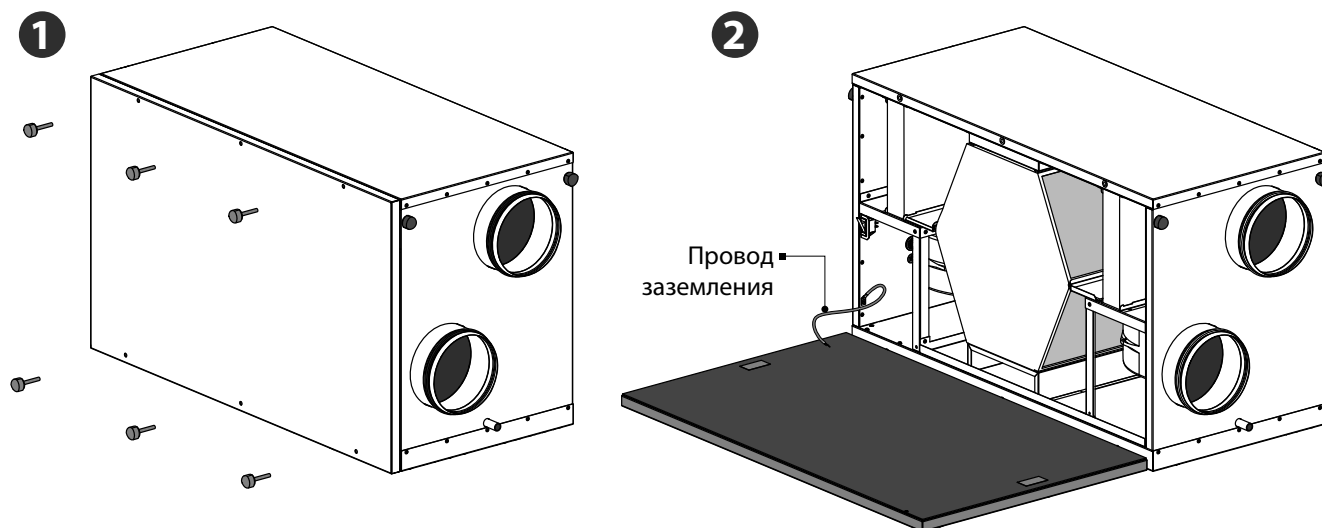
2. Демонтаж панели со стороны обслуживания:

1. Выкрутите 6 винтов.
2. Приоткройте заднюю панель и отсоедините провод заземления. Затем снимите заднюю панель.

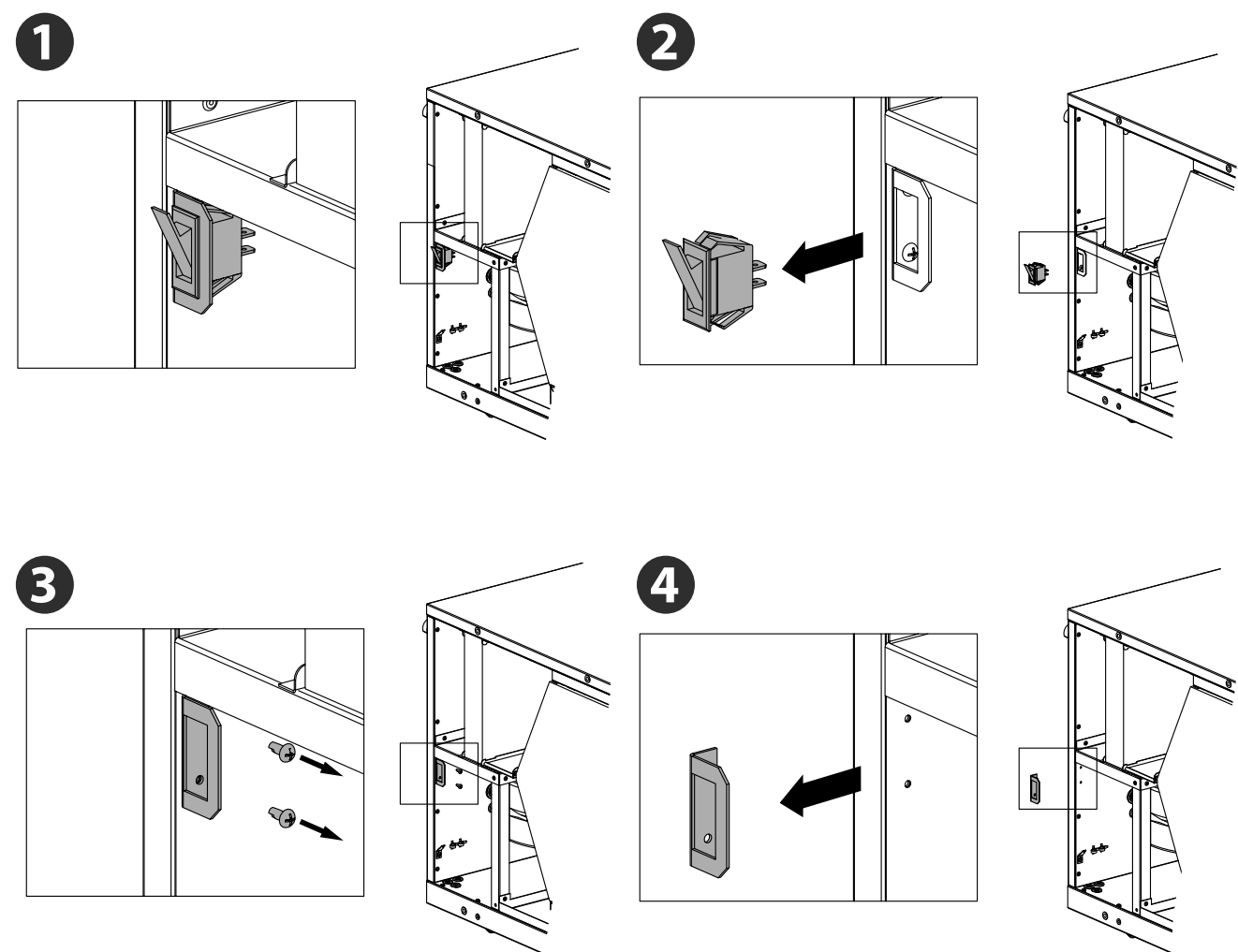


3. Демонтаж сервисной панели с текущей стороны обслуживания:

1. Выкрутите 6 трехгранных шурупов.
2. Приоткройте панель и отсоедините провод заземления. Затем снимите панель.

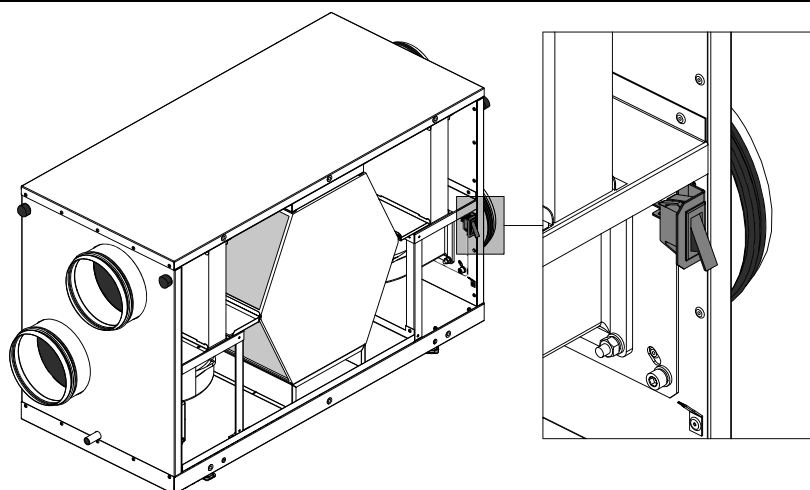
**4. Демонтаж концевого выключателя с текущей стороны обслуживания:**

1. Снимите ножевые клеммы и отсоедините концевой выключатель от проводов.
2. Выньте концевой выключатель из кронштейна, сжав фиксирующие лапки.
3. Открутите два самореза, фиксирующих кронштейн концевой выключатель.
4. Извлеките кронштейн из установки.

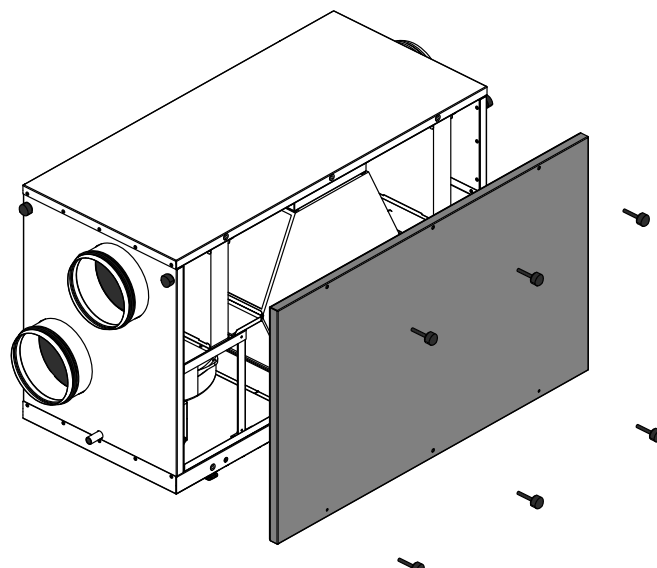


5. Монтаж концевого выключателя со стороны обслуживания:

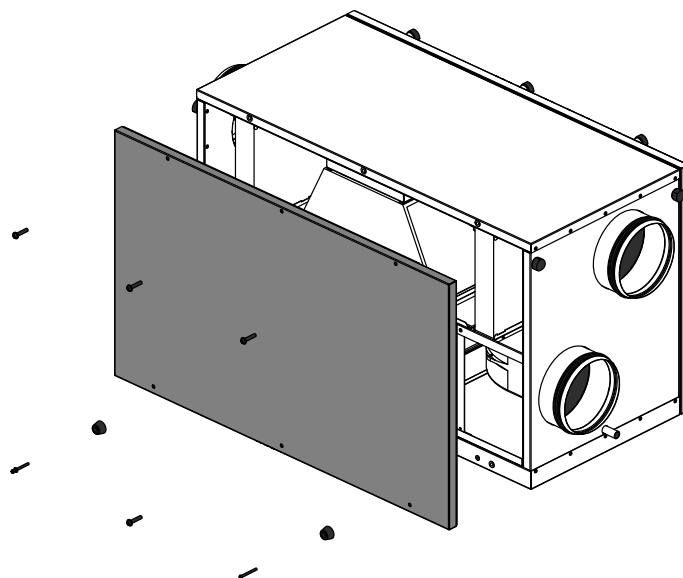
1. Прикрутите кронштейн концевого выключателя двумя саморезами.
2. Закрепите концевой выключатель в кронштейне.
3. Подключите концевой выключатель к проводам, одев ножевые клеммы.

**6. Монтаж сервисной панели со стороны обслуживания:**

1. Подключите провод заземления к сервисной панели со стороны обслуживания.
2. Установите панель и зафиксируйте её шестью трехгранными шурувами.

**7. Монтаж задней панели:**

Установите панель и зафиксируйте её шестью винтами.

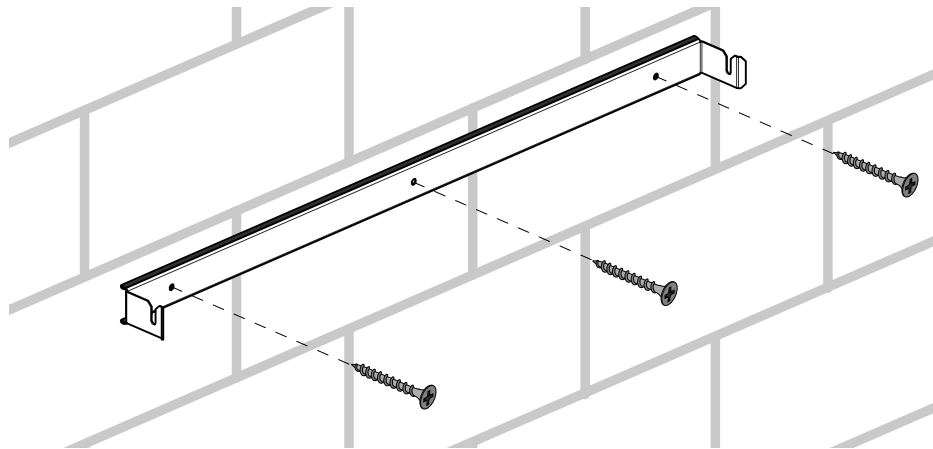


Конструкция установки предусматривает три типа монтажа: подвесной, настенный и монтаж на полу. Подвесной монтаж осуществляется при помощи ремней (не входят в комплект поставки), настенный монтаж — при помощи специального кронштейна, монтаж на полу — при помощи специальных ножек. Инструкция по всем видам монтажа указана ниже.

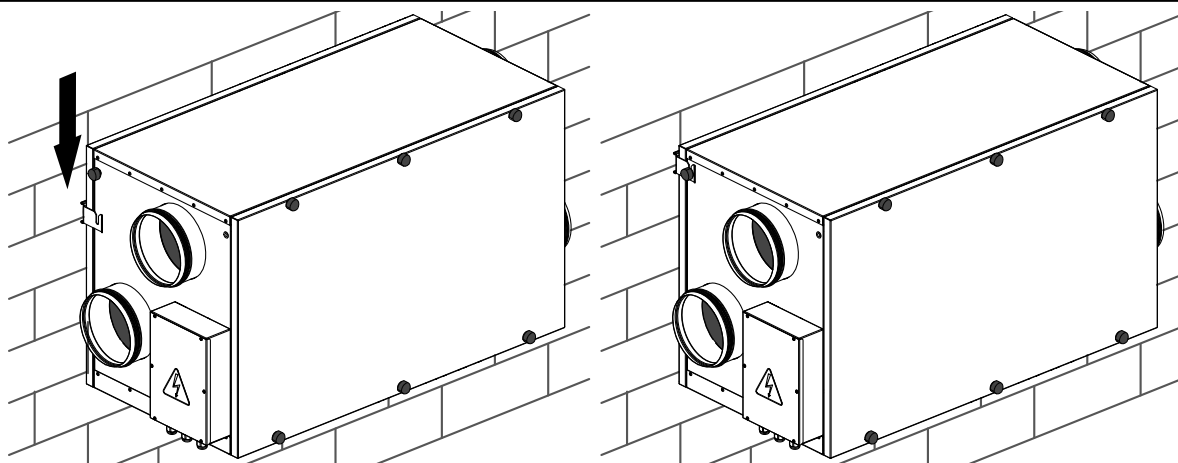
Примечание: настенный монтаж не применим для ВУТ 800 Г ЕС и ВУТ 800 Г ЕС Комфо.

НАСТЕННЫЙ МОНТАЖ

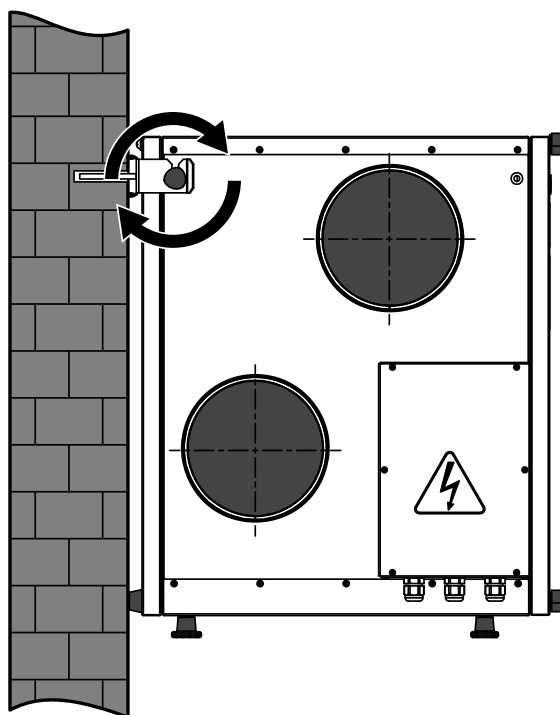
1. Закрепите кронштейн для настенного монтажа на стене. Монтаж кронштейна должен быть выполнен с учетом материала стены и веса установки.



2. Установите установку на кронштейн.

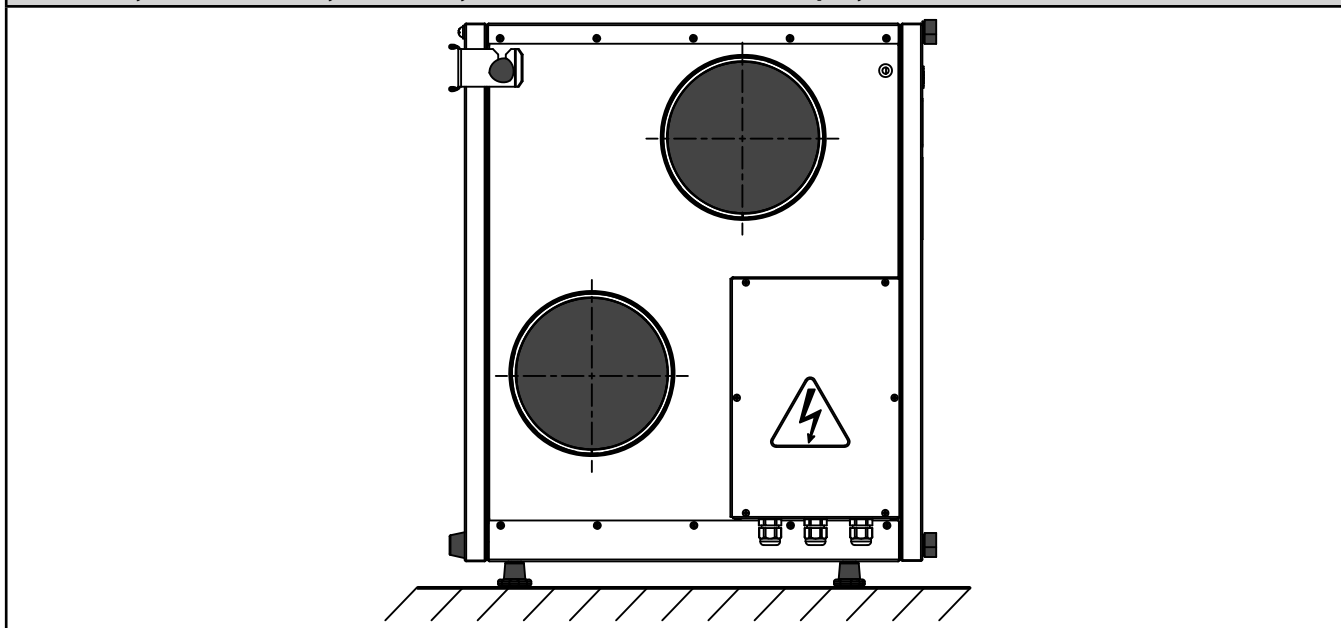


3. Зажмите трехгранные штурвалы на кронштейне.



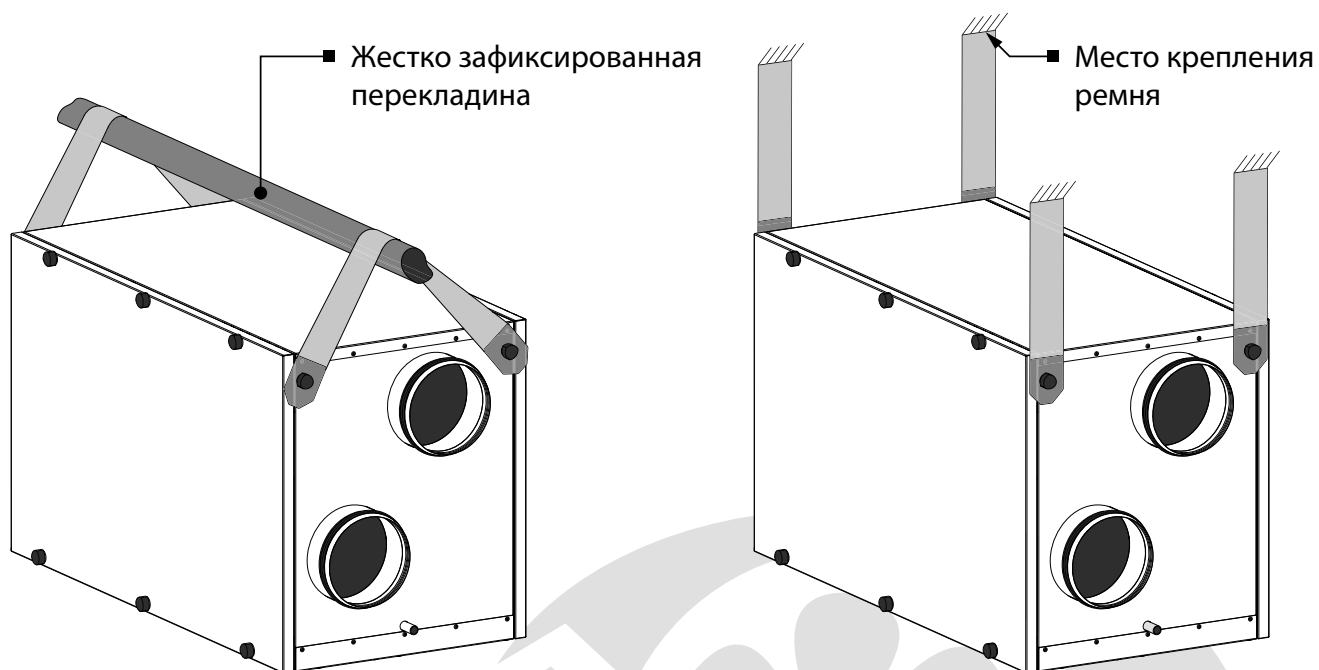
МОНТАЖ УСТАНОВКИ НА ПОЛУ

1. Монтаж установки на полу должен осуществляться, как показано на рисунке ниже:



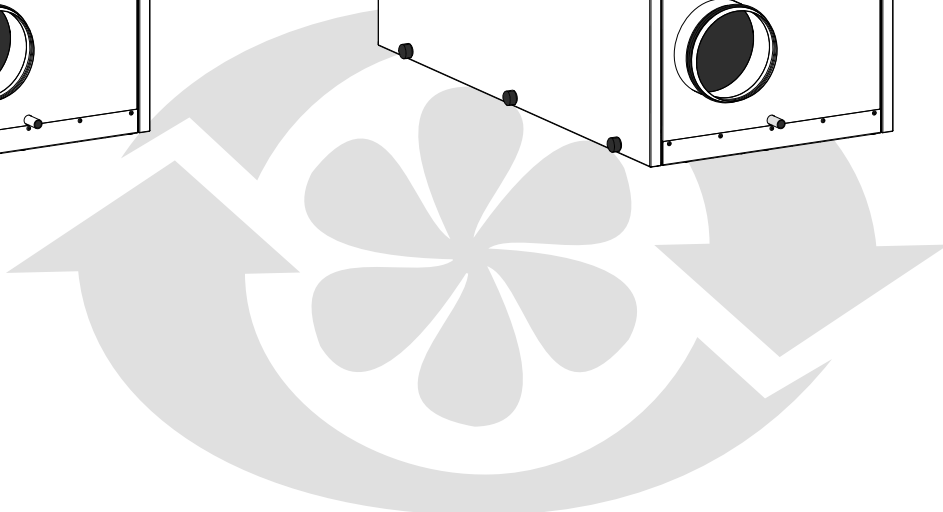
ПОДВЕСНОЙ МОНТАЖ

Подвесной монтаж осуществляется при помощи ремней. Ремни должны быть подобраны таким образом, чтобы они могли выдержать вес установки. Также в ремнях должно быть предусмотрено отверстие или скоба для крепления трехгранными штурвалами к установке. Примеры подвесного монтажа показаны на рисунке ниже.



■ Жестко зафиксированная перекладина

■ Место крепления ремня



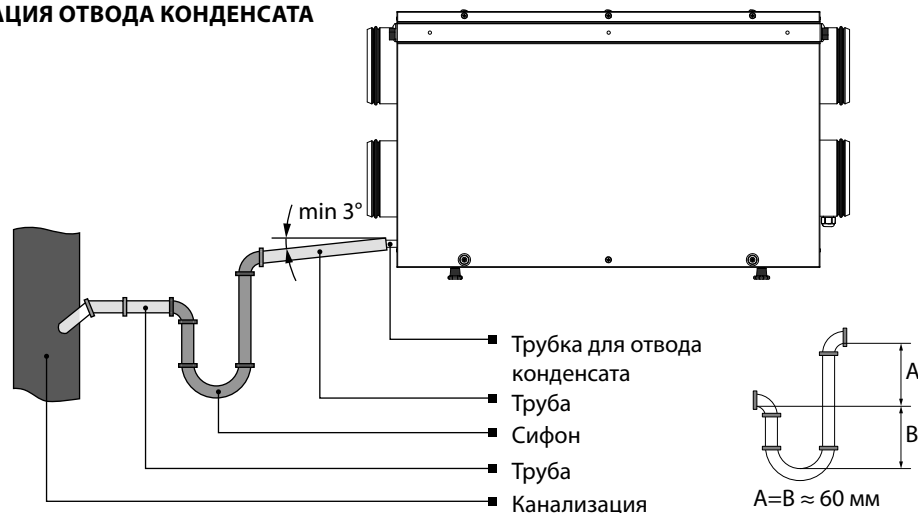
ОТВОД КОНДЕНСАТА

Дренажный поддон оснащен трубкой для отвода конденсата за пределы установки.

Соедините трубку, сифон (в комплект поставки не входит) и канализационную систему металлическими, пластиковыми или резиновыми соединительными трубами. Трубы должны иметь уклон вниз не менее 3° . Заполните систему водой, прежде чем приступить к эксплуатации установки! Во время эксплуатации сифон должен быть всегда заполнен водой. Убедитесь, что вода проходит в систему канализации, иначе при работе рекуператора возможно накопление конденсата внутри установки, что, в свою очередь, может привести к выходу из строя оборудования и попаданию воды в помещение.

Система отвода конденсата предназначена для эксплуатации в помещениях с температурой выше 0°C ! Если температура ниже 0°C , то система отвода конденсата должна быть теплоизолирована и оборудована подогревом.

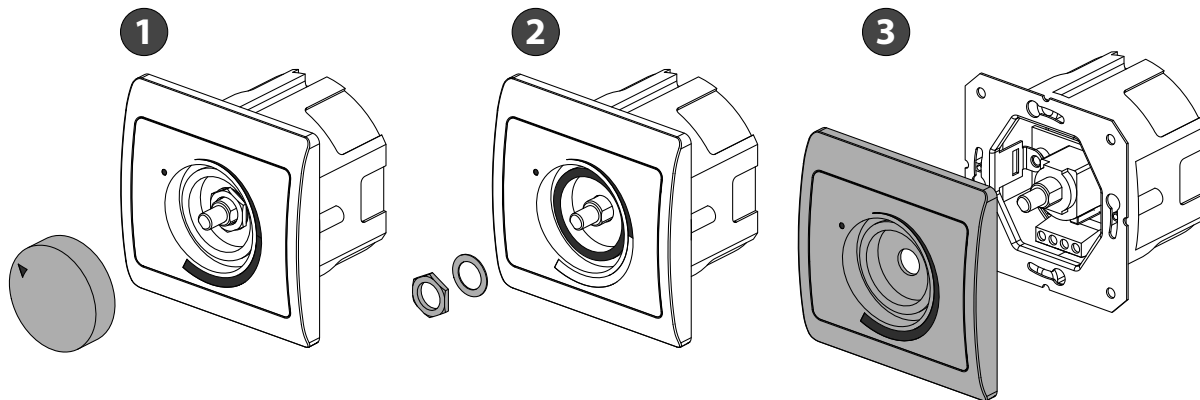
ОРГАНИЗАЦИЯ ОТВОДА КОНДЕНСАТА



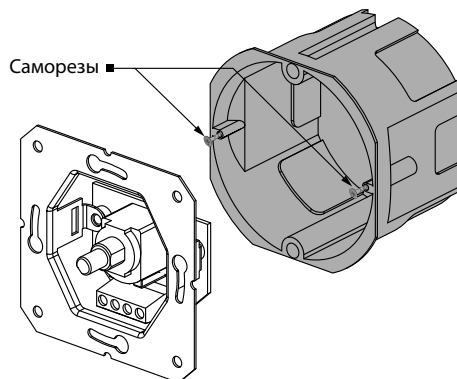
МОНТАЖ РЕГУЛЯТОРА СКОРОСТИ ВУТ... Г ЕС

1. Снимите переднюю панель с регулятора:

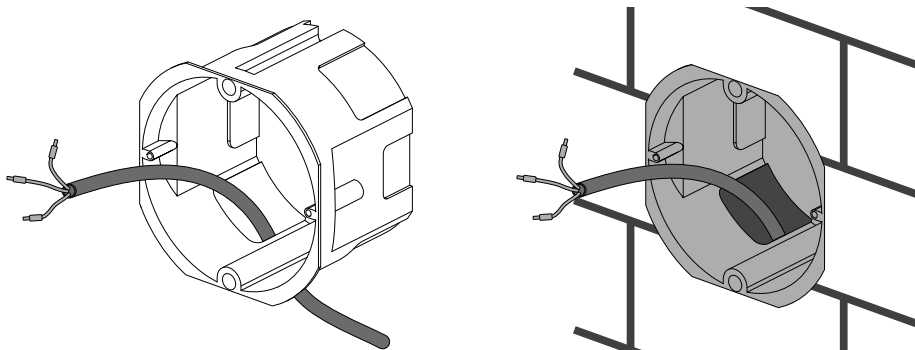
1. Снимите ручку с регулятора.
2. Открутите гайку, которая удерживает переднюю панель.
3. Снимите переднюю панель регулятора.



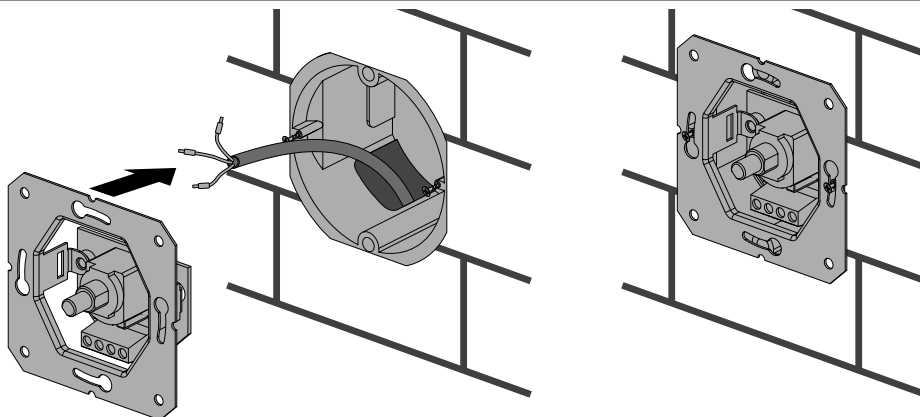
2. Отсоедините монтажную коробку от регулятора, ослабив два самореза. Также отсоедините кабель управления от регулятора. Запомните цветовую маркировку провода и клемм для подключения после монтажа регулятора.



3. Установите монтажную коробку в стене. При необходимости можно заменить кабель, входящий в комплект поставки, на кабель другой длины (кабель сечением $3 \times 0,5 \text{ мм}^2$ до 10 м).

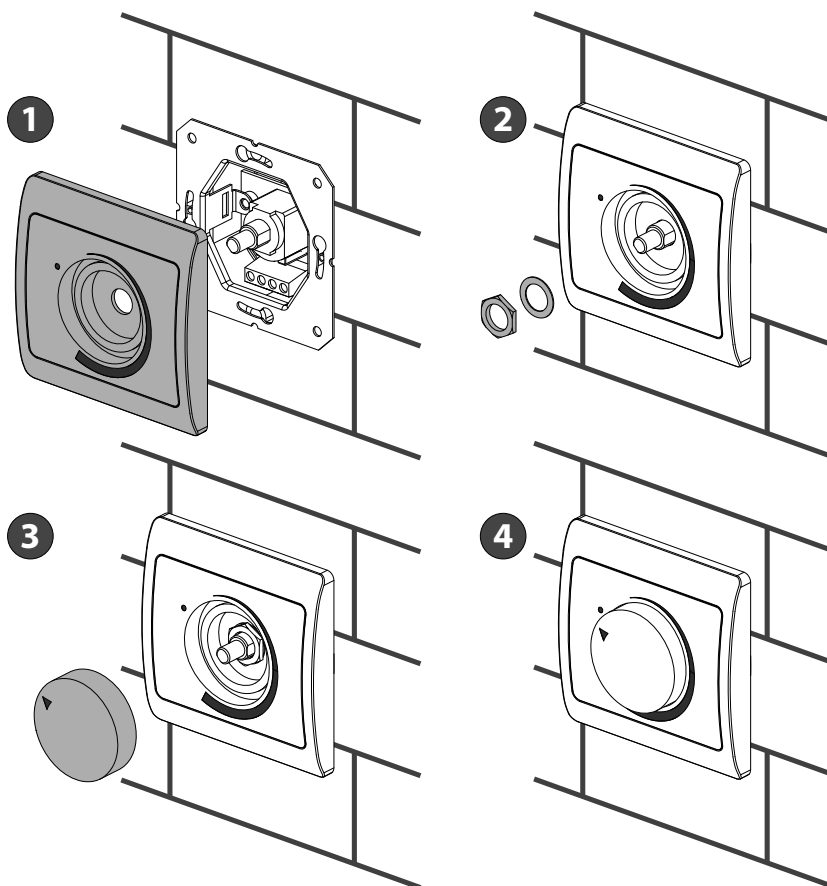


4. Подключите кабель к регулятору согласно схеме на стр. 16. Установите регулятор в монтажную коробку при помощи саморезов.



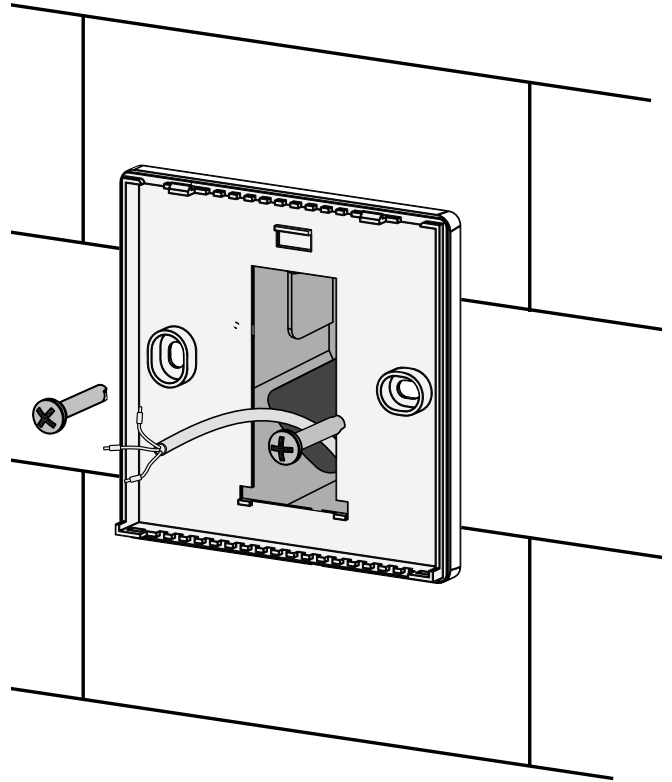
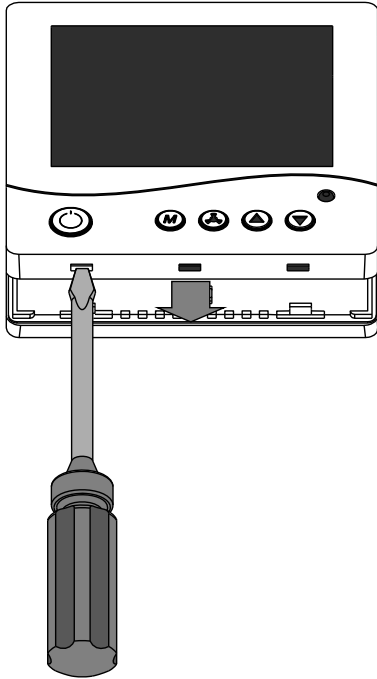
5. Смонтируйте переднюю панель регулятора:

1. Установите переднюю панель регулятора.
2. Закрепите переднюю панель при помощи шайбы и гайки.
3. Прикрепите ручку регулятора.
4. Регулятор установлен.



МОНТАЖ ПАНЕЛИ УПРАВЛЕНИЯ ВУТ... Г ЕС Комфо

1. Отстегните защелки в нижней части настенной панели, поддев их отверткой через отверстия.
2. Снимите заднюю крышку.
3. Отсоедините кабель от клеммника.
4. Проложите кабель в стене к месту монтажа панели управления.
5. Закрепите заднюю крышку панели на стене.
6. Соедините кабель с клеммником.
7. Установите переднюю часть панели на защелки.


ЭЛЕКТРИЧЕСКИЕ ПОДКЛЮЧЕНИЯ


ПЕРЕД ПРОВЕДЕНИЕМ ЛЮБЫХ РАБОТ С УСТАНОВКОЙ ЕЕ НЕОБХОДИМО ОТКЛЮЧИТЬ ОТ ИСТОЧНИКА ЭЛЕКТРОЭНЕРГИИ. УСТАНОВКУ НЕОБХОДИМО ВКЛЮЧАТЬ В УСТАНОВЛЕННУЮ НАДЛЕЖАЩИМ ОБРАЗОМ РОЗЕТКУ, ИМЕЮЩУЮ ЗАЗЕМЛЁННЫЙ КОНТАКТ.

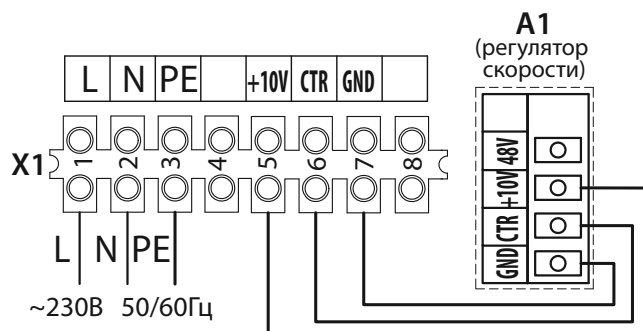
ЛЮБЫЕ ИЗМЕНЕНИЯ ВО ВНУТРЕННЕМ ПОДКЛЮЧЕНИИ ЗАПРЕЩЕНЫ И ВЕДУТ К ПОТЕРЕ ПРАВА НА ГАРАНТИЮ.

Установка предназначена для подключения к однофазной сети переменного тока с напряжением 230В и частотой 50/60 Гц.

На внешнем вводе должен быть установлен встроенный в стационарную сеть электроснабжения автоматический выключатель, разрывающий все фазы сети. Внешний выключатель следует располагать так, чтобы обеспечить свободный доступ для оперативного отключения установки. Ток срабатывания защиты должен быть не менее тока потребления. Рекомендуемый номинальный ток автоматического выключателя - 2А. Сечение проводников - не менее 0,75 мм². Приведенное значение площади поперечного сечения проводников является ориентировочным. Фактически, при выборе проводников, необходимо учитывать максимально допустимый нагрев провода, зависящий от типа провода, изоляции, длины и способа прокладки - открытым способом, в кабельных каналах, внутристенная прокладка.

Используйте только провода с медными жилами.

Установка должна быть заземлена согласно стандартам страны потребителя.

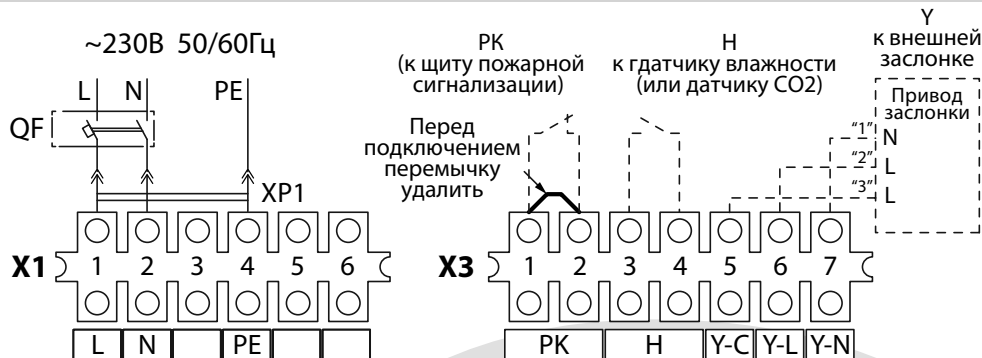
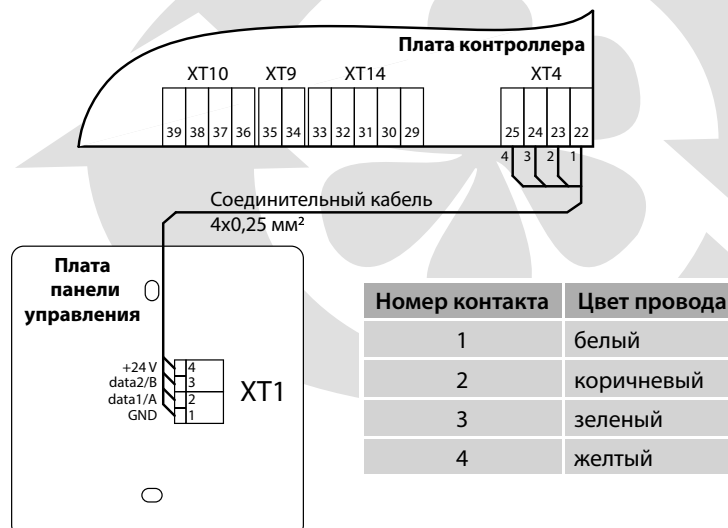
СХЕМА ПОДКЛЮЧЕНИЯ РЕГУЛЯТОРА СКОРОСТИ ВУТ... Г ЕС

ПОДКЛЮЧЕНИЕ К ЭЛЕКТРОСЕТИ ВУТ... Г ЕС Комфо

Установка снабжена кабелем питания с вилкой Euro Plug для подключения к розетке с заземлением (на схеме показано как разъемное соединение XP1), соответствующей стандарту IEC 60884-1. Кабель питания подключен к клеммной колодке **X1** предприятием-изготовителем.

В установке ВУТ Г ЕС Комфо предусмотрена возможность подключения внешних устройств к клемнику **X3**:

- Подключение системы пожарной сигнализации ("ПК").**
 При подключении системы автоматической пожарной сигнализации необходимо убрать перемычку между клеммами **1** и **2**. В этом случае используется нормально замкнутый «сухой контакт», который срабатывает при возгорании и размыкает цепь управления установкой с центрального пульта пожарной сигнализации.
- Подключение датчика влажности или датчика CO₂ ("Н").**
 Датчик влажности или датчик CO₂ подключается к клеммам **3** и **4**. В этом случае используется нормально открытый «сухой контакт», при замыкании которого установка переключается на максимальную скорость.
- Подключение воздушной заслонки 3-point control ("Y-N, Y-L, Y-C").**
 Привод воздушной заслонки подключается к клеммам **5**, **6** и **7**. Возможно параллельное подключение еще одной заслонки к этим же контактам.

Подключение дополнительных контактов осуществляется в соответствии со схемой подключения.

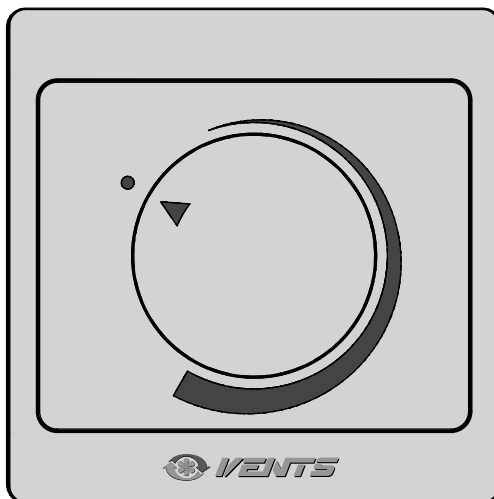
СХЕМА ВНЕШНИХ ПОДКЛЮЧЕНИЙ ВУТ... Г ЕС Комфо

СХЕМА ПОДКЛЮЧЕНИЯ ПАНЕЛИ УПРАВЛЕНИЯ ВУТ... Г ЕС Комфо


УПРАВЛЕНИЕ УСТАНОВКОЙ

УПРАВЛЕНИЕ УСТАНОВКОЙ ВУТ... Г ЕС

Регулирование расхода воздуха в установке осуществляется при помощи регулятора скорости P-1/010. Для включения необходимой скорости установки, подключенной к переключателю, поверните ручку регулятора в необходимое положение. Внешний вид регулятора показан на рисунке ниже.

РЕГУЛЯТОР СКОРОСТИ P-1/010



УПРАВЛЕНИЕ УСТАНОВКОЙ ВУТ... Г ЕС Комфо

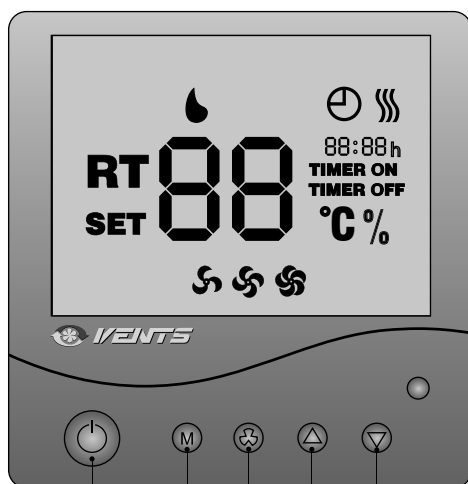
Управление установкой осуществляется с помощью выносной панели управления и беспроводного дистанционного пульта управления.

1. Включение \ Выключение установки.

Включение \ Выключение установки осуществляется:

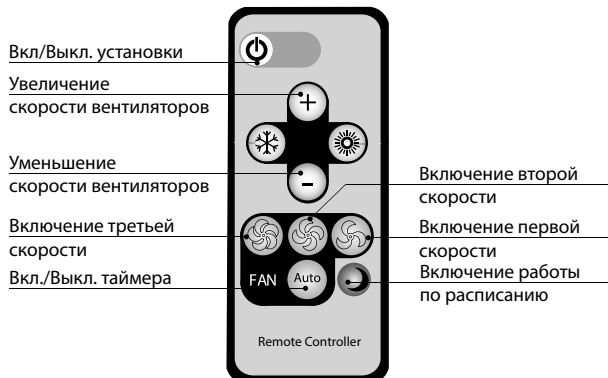
- с панели управления — кнопкой Вкл./Выкл. установки ;
- с пульта дистанционного управления — кнопкой Вкл./Выкл. установки .

Панель управления

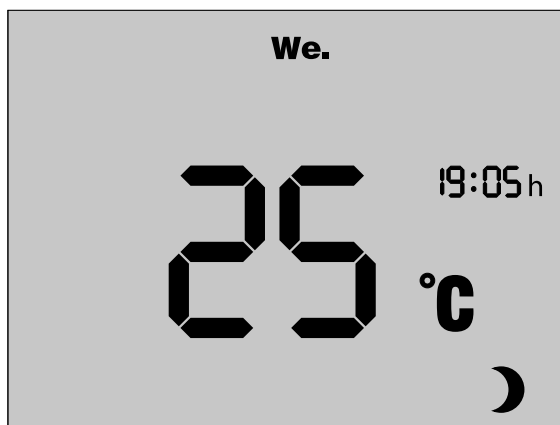


Кнопки управления скоростью вентиляторов
Кнопки для управления режимами установки (см. описание ниже)
Вкл./Выкл. установки

Пульт дистанционного управления



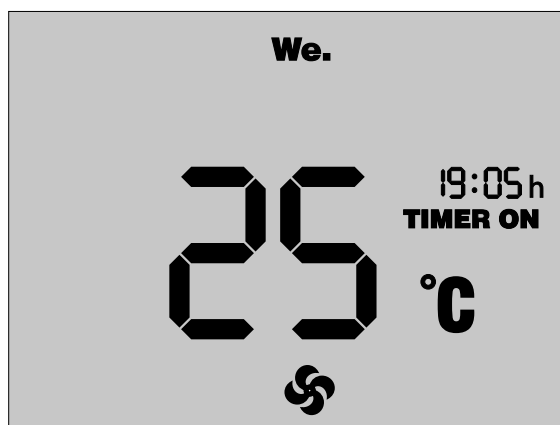
• Дисплей в выключенном состоянии



При выключенной установке дисплей панели управления отображает:

- Комнатную температуру;
- День недели;
- Время;
- Индикацию выключения ☾.

• Дисплей во включенном состоянии



При включенной установке дисплей панели управления отображает:

- Комнатную температуру;
- День недели;
- Время;
- Индикатор скорости вентиляторов
- Состояние таймера;
- При включенном таймере загорается индикатор **TIMER ON**.
- При выключенном таймере загорается индикатор **TIMER OFF**.

2. Управление скоростью вентиляторов.

Управление скоростями вентиляторов установки осуществляется:

- С панели управления: нажмите кнопку для увеличения скорости или кнопку для уменьшения скорости установки (1 скорость - 2 скорость - 3 скорость);
- С пульта дистанционного управления: нажмите кнопку для увеличения скорости или кнопку для уменьшения скорости установки (1 скорость - 2 скорость - 3 скорость);
- С пульта дистанционного управления: нажмите кнопку для включения 1 скорости, кнопку для включения 2 скорости и кнопку для включения 3 скорости соответственно.

На дисплее панели управления отображается информация о текущей скорости вентиляторов:

- Горит индикатор — «1 скор.»;
- Горит индикатор — «2 скор.»;
- Горит индикатор — «3 скор.».

3. Таймер.

Таймер предназначен для переключения установки на максимальную скорость на период от 20 до 60 минут с последующим автоматическим возвратом на предыдущую скорость по истечении установленного времени.

Включение/Выключение таймера:

- с панели управления: для включения таймера нажмите и удерживайте кнопку , затем нажмите кнопку . При однократном нажатии время работы таймера устанавливается 20 минут, каждое последующее нажатие увеличивает продолжительность работы таймера на 10 минут. Максимальная установка таймера — 60 минут. Во время работы таймера индикатор отображает обратный отсчет вместо времени суток. Для выключения таймера нажмите и удерживайте кнопку в течение 3 с;
- с пульта дистанционного управления: для включения таймера нажмите кнопку . Предусмотренное время работы таймера - 20 мин. Для отключения таймера выключите установку.

4. Защита рекуператора от замерзания.



Если температура вытяжного воздуха после рекуператора ниже +3 °С, приточный вентилятор останавливается. При повышении температуры выше +3 °С установка переходит в установленный режим работы.

5. Настройка параметров установки.





**ВНЕСЕНИЕ ИЗМЕНЕНИЙ В НАСТРОЙКИ УСТАНОВКИ ПРИВЕДЕТ К ПОТЕРЕ ЗАВОДСКИХ ПАРАМЕТРОВ!
НАСТРОЙКА СКОРОСТЕЙ ВЕНТИЛЯТОРОВ ВОЗМОЖНА ТОЛЬКО С ПАНЕЛИ УПРАВЛЕНИЯ!**




Режим настройки скорости вентиляторов.







На этапе наладки возможно плавно отрегулировать величины низкой, средней и высокой скорости приточного и вытяжного вентилятора. Для входа в режим настройки скорости вентиляторов выключите установку, затем нажмите и удерживайте кнопку  на настенной панели управления и удерживайте кнопку  в течение 3 секунд.










После входа в режим настройки на дисплее настенной панели управления отображается индикатор **SET** и **%**.

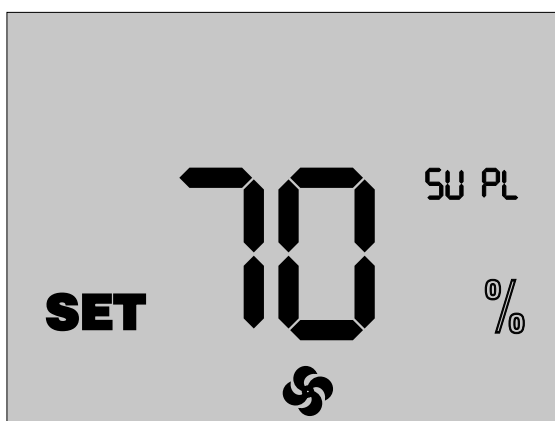
■ Выбор необходимой настраиваемой скорости осуществляется кнопками  и .



При выборе настраиваемой скорости на дисплее будет отображаться индикатор выбранной скорости ,  или .

■ Для изменения скорости приточного вентилятора нажмите и удерживайте кнопку , затем нажмите кнопку  для увеличения или кнопку  для уменьшения скорости. Каждое нажатие кнопки  и  увеличивает или уменьшает скорость приточного вентилятора на 1%. Для отображения текущей скорости приточного вентилятора в % от максимальной производительности нажмите на кнопку .

■ Для изменения производительности вытяжного вентилятора нажмите кнопку  и удерживая ее, отрегулируйте скорость кнопкой  для увеличения и  для уменьшения. Каждое нажатие кнопки  и  увеличивает или уменьшает скорость вытяжного вентилятора на 1%. Для отображения текущей скорости вытяжного вентилятора нажмите на кнопку .

Для выхода из режима настройки скорости вентиляторов и сохранения изменений нажмите кнопку .
Вход в **Режим настройки скорости вентиляторов** с пульта дистанционного управления не возможен.



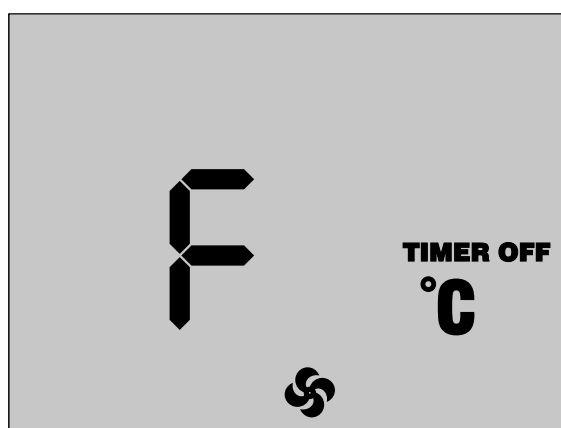
Для возврата к заводским настройкам войдите в режим настройки скорости вентиляторов, одновременно нажмите и удерживайте кнопки  и  в течение 3 секунд.

Заводские настройки скорости вентиляторов:

- 1 скор. — 40 %
- 2 скор. — 70 %
- 3 скор. — 100 %

6. Сигнал о замене фильтров.

По истечении 3000 часов работы установки на дисплее панели управления, вместо температуры в рабочем режиме, отображается индикатор **F**, сигнализирующий о необходимости очистить или заменить фильтры.



- При возникновении сигнала о замене фильтров **F** выключите установку кнопкой и отключите ее от сети питания. Затем замените фильтры. Последовательность замены фильтров см. в разделе «Техническое обслуживание», стр. 21.

- Затем включите установку кнопкой на настенной панели управления или кнопкой на пульте дистанционного управления. После этого одновременно нажмите кнопки и для сброса счетчика моточасов.

7. Установка даты и времени.

- Выключите установку.

- Для перехода в режим настройки даты и времени нажмите и удерживайте кнопку , затем нажмите кнопку на панели управления.

- Нажмите кнопку и выберите настраиваемый параметр кнопками и . В процессе настройки настраиваемый параметр мерцает.

Параметры настройки даты и времени расположены в следующем порядке:

1. Минуты;
2. Часы;
3. День недели;
4. Число;
5. Месяц;
6. Год.

- Затем на панели управления установите необходимое значение выбранного параметра кнопками и .

- Для выхода из режима установки даты и времени нажмите кнопку .

8. Режим работы по расписанию.

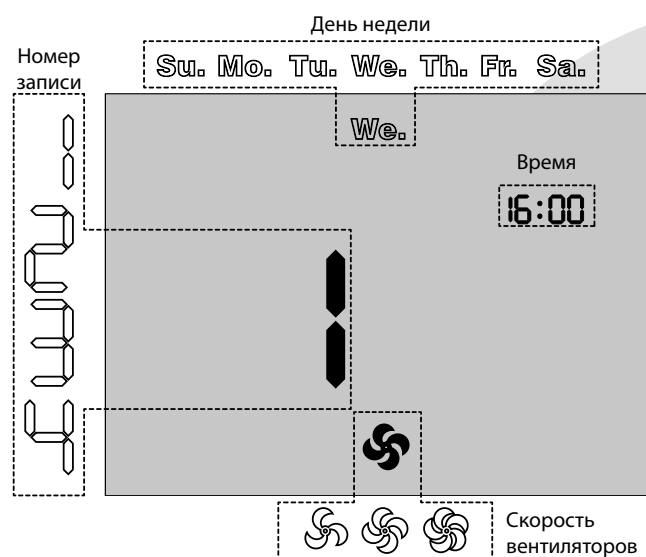
- Для активирования режима работы установки по расписанию нажмите и удерживайте кнопку , затем нажмите кнопку на панели управления. При активированном режиме работы по расписанию на дисплее загорается индикатор .

- Для деактивирования режима работы установки по расписанию нажмите и удерживайте кнопку , затем нажмите кнопку на панели управления.

- С пульта дистанционного управления режим работы установки по расписанию включается/выключается кнопкой .

- Активация управления по таймеру имеет преимущество над работой по расписанию.

9. Настройка режима работы по расписанию.



Для каждого дня недели существует четыре записи, которые устанавливают время переключения установки на определенную скорость вентиляторов, включения или выключения установки.

- Для перехода к настройкам работы по расписанию выключите установку с панели управления кнопкой или с пульта дистанционного управления кнопкой .

- На панели управления нажмите и удерживайте кнопку , затем нажмите кнопку .

- Для выбора параметров настройки режима работы по расписанию нажмите и удерживайте кнопку и выберите кнопками и необходимый параметр.
 - Кнопками и установите необходимое значение.
Параметры настройки работы по расписанию:
 - Номер записи — для каждого дня недели предусмотрено четыре записи.
 - День недели — установка дня недели.
 - Скорость вентилятора — установка скорости вентилятора для текущей записи.
 - Время — установка времени для текущей записи.
 - Для копирования записей на следующий день нажмите и удерживайте кнопку и нажмите . Копирование параметров воскресенья на понедельник невозможно.
 - Для выхода из режима настройки расписания нажмите кнопку на настенной панели управления или кнопку на пульте дистанционного управления.
- Пример программирования режима работы по расписанию указан в таблице ниже.

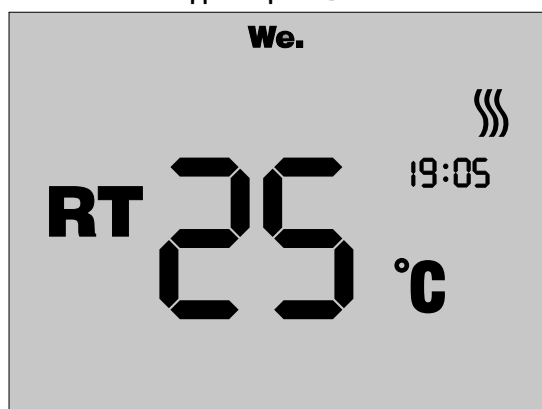
ПРИМЕР ПРОГРАММИРОВАНИЯ

День недели	Номер записи							
	1		2		3		4	
	Время начала	Режим	Время начала	Режим	Время начала	Режим	Время начала	Режим
Mo.	07:00	2 скор.	08:00	1 скор.	17:00	2 скор.	22:00	1 скор.
Tu.	07:00	2 скор.	08:00	1 скор.	17:00	2 скор.	22:00	1 скор.
We.	07:00	2 скор.	08:00	1 скор.	17:00	2 скор.	22:00	1 скор.
Th.	07:00	2 скор.	08:00	1 скор.	17:00	2 скор.	22:00	1 скор.
Fr.	07:00	2 скор.	08:00	1 скор.	17:00	2 скор.	22:00	1 скор.
Sa.	10:00	2 скор.	12:00	2 скор.	17:00	2 скор.	23:00	1 скор.
Su.	10:00	2 скор.	12:00	2 скор.	17:00	2 скор.	23:00	1 скор.

10. Аварии.

При возникновении аварии установка выключается, и на дисплее панели управления отображаются индикаторы аварии. Перечень возможных аварий, отображаемых на дисплее, указан в таблице ниже.

ИНДИКАЦИЯ АВАРИЙ



АВАРИИ УСТАНОВКИ

АВАРИЯ	ПРИЧИНА АВАРИИ	ИНДИКАЦИЯ	СПОСОБ УСТРАНЕНИЯ
Повреждение датчика защиты от обмерзания	Короткое замыкание	RT	Обратитесь в сервисную службу.
	Обрыв	RT	



ТЕХНИЧЕСКОЕ ОБСЛУЖИВАНИЕ УСТАНОВКИ НЕОБХОДИМО ПРОВОДИТЬ ТОЛЬКО ПОСЛЕ ОТКЛЮЧЕНИЯ ОТ СЕТИ ПИТАНИЯ.

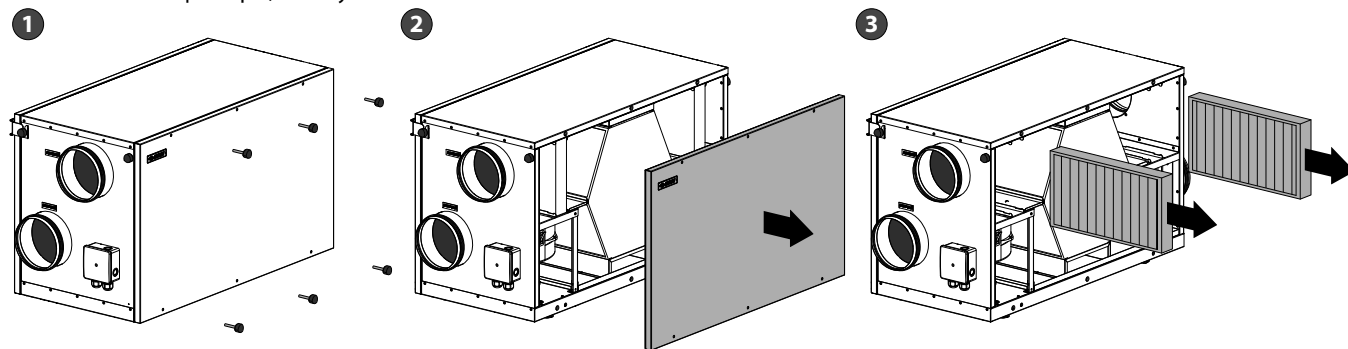
Техническое обслуживание установки необходимо производить 3-4 раза в год. Техническое обслуживание включает в себя общую чистку установки и следующие работы:

1. Обслуживание фильтров.

Грязные фильтры повышают сопротивление воздуха, что приводит к уменьшению подачи приточного воздуха в помещение. Фильтры необходимо чистить по мере засорения, но не реже 3-4 раз в год. Разрешается очистка фильтров пылесосом. После двухразовой очистки фильтры необходимо заменить. Для приобретения новых фильтров обратитесь к вашему продавцу.

ПОСЛЕДОВАТЕЛЬНОСТЬ ИЗВЛЕЧЕНИЯ ФИЛЬТРОВ

1. Открутите шесть трехгранных шурупов.
2. Снимите боковую панель.
3. Извлеките фильтры, потянув их на себя.

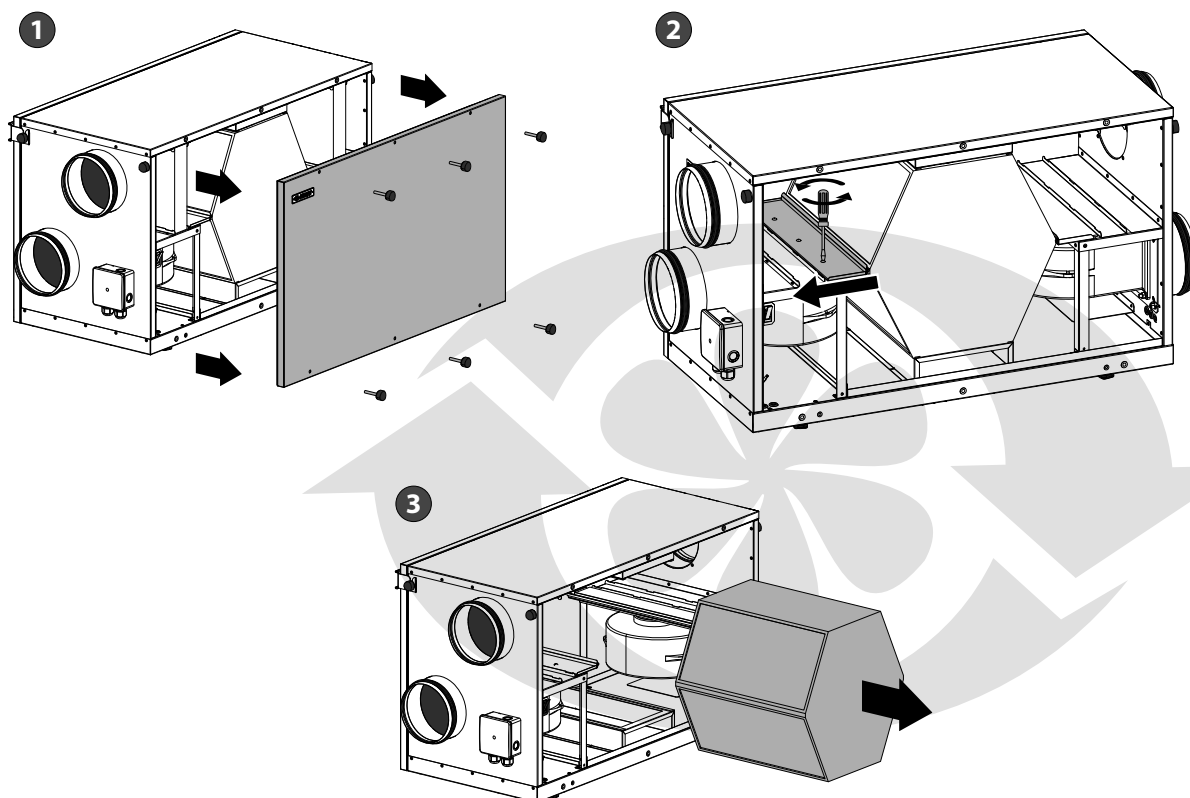


2. Проверка рекуператора (1 раз в год).

Даже при регулярном техобслуживании фильтров на блоке рекуператора могут накапливаться пылевые отложения. Для поддержания высокой эффективности теплообмена необходимо регулярно очищать рекуператор. Для очистки рекуператора извлеките его из установки и промойте его теплым водным раствором нейтрального моющего средства, после чего сухой рекуператор вставьте в установку.

ПОСЛЕДОВАТЕЛЬНОСТЬ ИЗВЛЕЧЕНИЯ РЕКУПЕРАТОРА

1. Открутите шесть трехгранных шурупов и снимите боковую панель. Затем извлеките фильтры.
2. Ослабьте три винта пластины, которая удерживает рекуператор. Отодвиньте пластину.
3. Извлеките рекуператор, потянув его на себя.



3. Осмотр вентиляторов (1 раз в год).

Даже при регулярном выполнении работ по техобслуживанию фильтров и рекуператора в вентиляторах могут накапливаться пылевые отложения, что приводит к уменьшению производительности вентиляторов и уменьшению потока приточного воздуха в помещение.

Для очистки вентиляторов воспользуйтесь лоскутком мягкой материи или мягкой щеткой. Не применяйте для очистки воду, агрессивные растворители, острые предметы и т. д. во избежание повреждения крыльчатки.

4. Проверка дренажа конденсата (1 раз в год).

Дренаж конденсата (сливная магистраль) может засориться частицами из вытяжного воздуха. Проверьте функционирование сливной магистрали, заполнив дренажный поддон внизу установки водой и очистите сифон и сливную магистраль при необходимости. Также периодически проверяйте наличие воды в сифоне.

5. Проверка притока свежего воздуха (2 раза в год).

Листья и другие загрязнения могут засорить приточную решетку и снизить производительность установки и количество подачи приточного воздуха. Проверьте приточную решетку дважды в год, очищайте по мере необходимости.

6. Проверка системы воздуховодов (каждые 5 лет).

Даже при регулярном выполнении всех выше указанных работ по техобслуживанию установки внутри воздуховодов могут накапливаться пылевые отложения, что приводит к снижению производительности установки. Техническое обслуживание воздуховодов заключается в их периодической очистке или замене.

УСТРАНЕНИЕ НЕИСПРАВНОСТЕЙ

Возможные неисправности и методы их устранения

Возникшая проблема	Вероятные причины	Способ устранения
При включении установки вентилятор(ы) не запускаются.	Не подключена питающая сеть.	Убедитесь, что питающая сеть подключена правильно, в противном случае устраните ошибку подключения.
	Заклинил двигатель, загрязнены лопасти.	Выключите установку. Устраните причину заклинивания вентилятора. Очистите лопасти. Перезапустите установку.
Срабатывание автоматического выключателя при включении установки.	Увеличенное потребление электрического тока из-за наличия короткого замыкания в электрической цепи.	Выключите установку. Обратитесь в сервисный центр.
Низкий расход воздуха.	Низкая установленная скорость вентилятора.	Установите более высокую скорость.
	Фильтры, вентиляторы или рекуператор засорены.	Очистите или замените фильтры; очистите вентиляторы и рекуператор.
Холодный приточный воздух.	Воздуховоды, диффузоры, жалюзи, решетки или другие компоненты вентиляционной системы засорены или повреждены.	Очистите или замените компоненты вентиляционной системы (воздуховоды, диффузоры, жалюзи, решетки).
	Вытяжной фильтр засорен.	Очистите или замените вытяжной фильтр.
Повышенный шум, вибрация.	Обмерзание рекуператора.	Проверьте состояние рекуператора. При необходимости остановите установку и включите ее после исчезновения угрозы замерзания.
	Засорена крыльчатка (крыльчатки)	Очистите крыльчатку (крыльчатки).
	Ослаблена затяжка винтовых соединений вентиляторов или корпуса.	Затяните винтовые соединения вентиляторов или корпуса до упора.
Утечка воды.	Отсутствие виброгасящих вставок.	Установите виброгасящие резиновые вставки.
	Сливная магистраль засорена, повреждена или неверно смонтирована.	Очистите сливную магистраль. Проверьте уклон сливной магистрали, убедитесь, что сифон заполнен водой, а дренажные трубы защищены от замерзания.

ПРАВИЛА ХРАНЕНИЯ И ТРАНСПОРТИРОВКИ

Хранить установку необходимо в заводской упаковке в сухом вентилируемом помещении при температуре от +5 °С до +40 °С. Наличие в воздухе паров и примесей, вызывающих коррозию и нарушающих изоляцию и герметичность соединений, не допускается.

Для погрузочно-разгрузочных работ используйте соответствующую подъемную технику для предотвращения возможных повреждений установки. Во время погрузочно-разгрузочных работ выполняйте требования перемещений для данного типа грузов.

Транспортировать разрешается любым видом транспорта при условии защиты изделия от атмосферных осадков и механических повреждений.

Погрузка и разгрузка должны производиться без резких толчков и ударов.

ГАРАНТИИ ИЗГОТОВИТЕЛЯ

Изготовитель устанавливает гарантийный срок эксплуатации установки в течение 24 месяцев с даты продажи установки через розничную торговую сеть, при условии выполнения пользователем правил транспортировки, хранения, монтажа и эксплуатации установки.

В случае появления нарушений в работе установки по вине изготовителя в течение гарантийного срока эксплуатации, пользователь имеет право на бесплатное устранение недостатков установки посредством осуществления изготовителем гарантийного ремонта.

Гарантийный ремонт состоит в выполнении работ, связанных с устранением недостатков установки, для обеспечения возможности использования такой установки по назначению в течение гарантийного срока эксплуатации. Устранение недостатков осуществляется посредством замены или ремонта комплектующих установки или отдельной составляющей части такой установки.

Гарантийный ремонт не включает в себя:

- периодическое техническое обслуживание;
- монтаж/демонтаж установки;
- настройку установки.

Для проведения гарантийного ремонта пользователь должен предоставить установку, руководство пользователя с отметкой о дате продажи и расчетный документ, который подтверждает факт покупки.

Модель установки должна соответствовать модели, указанной в руководстве пользователя.

По вопросам гарантийного обслуживания установки обращайтесь к продавцу установки.

Гарантия изготовителя не распространяется на нижеприведенные случаи:

- непредоставление пользователем установки в комплектности, указанной в руководстве пользователя, в том числе, демонтаж пользователем комплектующих частей такой установки;
- несоответствие модели, марки установки данным, указанным на упаковке установки и в руководстве пользователя;
- несвоевременное техническое обслуживание пользователем установки;
- наличие внешних повреждений корпуса (повреждениями не являются внешние изменения установки, необходимые для монтажа установки) и внутренних узлов установки;
- внесение в конструкцию установки изменений или осуществление доработок установки;
- замена и использование узлов, деталей и комплектующих частей такой установки, не предусмотренных изготовителем;
- использование установки не по назначению;
- нарушение пользователем правил монтажа установки;
- нарушение пользователем правил управления установкой;
- подключение установки в электрическую сеть с напряжением, отличным от указанного в руководстве пользователя;
- выход установки из строя вследствие скачков напряжения в электрической сети;
- осуществление пользователем самостоятельного ремонта установки;
- осуществление ремонта установки лицами, не уполномоченными на то изготовителем;
- истечение гарантийного срока эксплуатации установки;
- нарушение пользователем установленных правил перевозки установки;
- нарушение пользователем правил хранения установки;
- совершение третьими лицами противоправных действий по отношению к установке;
- выход установки из строя вследствие возникновения обстоятельств непреодолимой силы (пожар, наводнения, землетрясения, войны, военные действия любого характера, блокады);
- отсутствие пломб, если наличие таковых предусмотрено руководством пользователя;
- непредоставление руководства пользователя с отметкой о дате продажи;
- отсутствие расчетного документа, который подтверждает факт покупки установки.



ВЫПОЛНЯЙТЕ ТРЕБОВАНИЯ ДАННОГО РУКОВОДСТВА ПОЛЬЗОВАТЕЛЯ ДЛЯ ОБЕСПЕЧЕНИЯ ДЛИТЕЛЬНОЙ БЕСПЕРЕБОЙНОЙ РАБОТЫ УСТАНОВКИ.



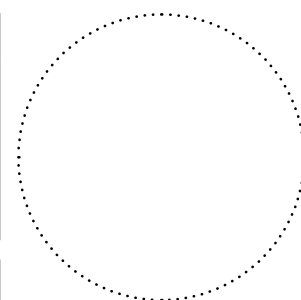
ГАРАНТИЙНЫЕ ТРЕБОВАНИЯ ПОЛЬЗОВАТЕЛЯ РАССМАТРИВАЮТСЯ ПОСЛЕ ПРЕДЪЯВЛЕНИЯ ИМ УСТАНОВКИ, РАСЧЕТНОГО ДОКУМЕНТА И РУКОВОДСТВА ПОЛЬЗОВАТЕЛЯ С ОТМЕТКОЙ О ДАТЕ ПРОДАЖИ.

СВИДЕТЕЛЬСТВО О ПРИЕМКЕ

Тип изделия	Приточно-вытяжная установка с рекуперацией тепла
Модель	<input type="checkbox"/> ВУТ _____ Г ЕС <input type="checkbox"/> ВУТ _____ Г ЕС Комфо
Серийный номер	
Дата выпуска	
Соответствует техническим условиям ТУ У В.2.5-29.7-30637114-016-2011 и признана годной к эксплуатации.	
Клеймо приемщика	

ИНФОРМАЦИЯ О ПРОДАВЦЕ

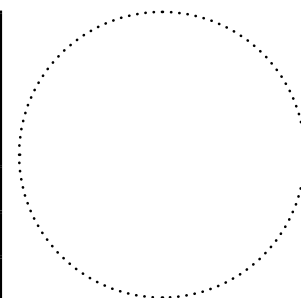
Название магазина	
Адрес	
Телефон	
E-mail	
Дата покупки	
Установку в полной комплектации с руководством пользователя получил, с условиями гарантии ознакомлен и согласен.	
Подпись покупателя	



Место для печати продавца

СВИДЕТЕЛЬСТВО О МОНТАЖЕ

Приточно-вытяжная установка с рекуперацией тепла <input type="checkbox"/> ВУТ _____ Г ЕС <input type="checkbox"/> ВУТ _____ Г ЕС Комфо установлена и подключена к электрической сети в соответствии с требованиями данного руководства пользователя.	
Название фирмы	
Адрес	
Телефон	
Ф. И. О. установщика	
Дата монтажа:	Подпись:



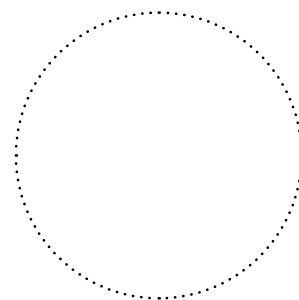
Место для печати фирмы установщика

Работы по монтажу установки соответствуют и отвечают требованиям всех применимых местных и национальных строительных, электрических и технических норм и стандартов. Замечаний к работе установки не имею.

Подпись:

ГАРАНТИЙНЫЙ ТАЛОН

Тип изделия	Приточно-вытяжная установка с рекуперацией тепла
Модель	<input type="checkbox"/> ВУТ _____ Г ЕС <input type="checkbox"/> ВУТ _____ Г ЕС Комфо
Серийный номер	
Дата выпуска	
Дата покупки	
Гарантийный срок	
Фирма-продавец	



Место для печати продавца

