



КП 80

Противопожарный корпус для вентиляторного узла ВНВ-1 80

ПРИМЕНЕНИЕ

- В системах вентиляции многоэтажных жилых и общественных зданий при повышенных требованиях к пожарной безопасности.
- В зданиях с однетрубной системой вентиляции.
- Монтаж в кухнях, ванных комнатах, санузлах, кладовых и других бытовых помещениях.

КОНСТРУКЦИЯ

- Предназначен для защиты помещения от проникновения огня и продуктов горения через вентиляционные шахты при пожаре.
- Предел огнестойкости согласно ДСТУ Б.В.1.1-4-98 (Украина) и ГОСТ 12.1.004-91 (1996) (Россия) составляет Е90/160.
- Оборудован необслуживаемым огнезадерживающим клапаном и огнестойким корпусом.
- Изготовлен из силикатных плит, производимых по специальной технологии на основе силиката кальция.
- Не содержит асбеста, обладает высокими механическими и теплоизоляционными

своими свойствами, а также гигроскопичен и паропроницаем, поэтому влажность регулируется физическими параметрами материала.

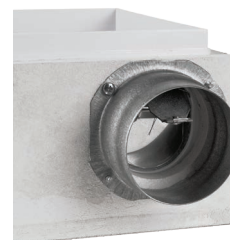
- Устанавливается в стену во время общестроительных работ.
- Соединяется с главным вентиляционным стояком посредством гибкого воздуховода.
- Диаметр присоединительного патрубка – 80 мм.
- Крепление вентиляторного узла в корпус с помощью фиксаторов без использования дополнительных инструментов.
- Наличие предохранительной крышки для защиты корпуса от попадания грязи и пыли во время общестроительных и отделочных работ в помещении.

МОДИФИКАЦИИ И ОПЦИИ

- Для вентиляции двух помещений предполагается наличие в корпусе дополнительных патрубков (три варианта подвода) для вентиляции второго помещения. В этом случае применяется набор для вытяжной вентиляции второго помещения.

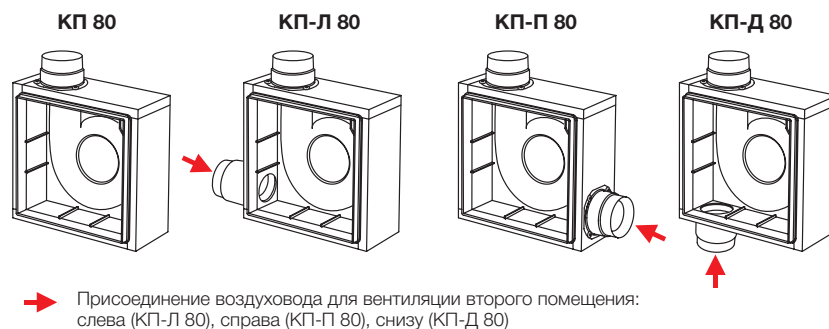
ПРОТИВОПОЖАРНЫЙ КЛАПАН

- Служит для предотвращения распространения огня и дыма по воздуховодам.
- При повышении температуры воздуха в шахте до 90 °С срабатывает плавкая вставка, и клапан автоматически закрывает доступ горячего воздуха, препятствуя распространению огня и дыма через систему вентиляционных шахт.
- Пластина клапана выполнена из нержавеющей стали.
- При выключенном вентиляторе служит как обратный клапан, препятствующий перетоку воздуха из вентиляционной шахты.

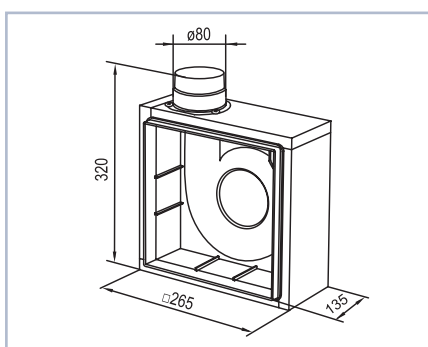


КОД ЗАКАЗА

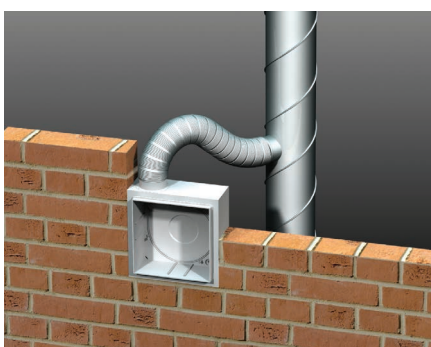
КП	Наличие дополнительного патрубка	80
	– – отсутствует Л – слева П – справа Д – снизу	



ГАБАРИТНЫЕ РАЗМЕРЫ



ПРИМЕР МОНТАЖА



ПРИНАДЛЕЖНОСТИ

Спиривент	Кронштейн	Противопожарный клапан	Хомуты
			