



ВНВ-1А(Е) 80 КП ВНВ-1А(Е) 80 КП2

Центробежный вентилятор
в противопожарном корпусе



Производительность:
до 100 м³/ч

ПРИМЕНЕНИЕ

- В системах вытяжной вентиляции многоэтажных жилых и общественных зданий при повышенных требованиях к пожарной безопасности.
- В зданиях с однотрубной системой вентиляции.
- Монтаж в кухнях, ванных комнатах, санузлах, кладовых и других бытовых помещениях.

КОНСТРУКЦИЯ

- Поставляется в противопожарных корпусах КП 80 либо КП2 80 для скрытого монтажа в стену.
- Оборудован необслуживаемым огнезадерживающим клапаном (при повышении температуры воздуха в шахте до 90 °С срабатывает плавкая вставка, и клапан автоматически закрывает доступ горячего воздуха, препятствуя распространению огня и дыма).
- При выключенном вентиляторе огнезадерживающий клапан служит как обратный клапан, препятствующий перетоку воздуха из вентиляционной шахты.
- Лицевая панель изготовлена из высококачественного и высокопрочного АБС-пластика.

- Проворачивающаяся передняя крышка позволяет устранять неточности при монтаже корпуса вентилятора.

ДВИГАТЕЛЬ

- Экономичный двухскоростной двигатель на подшипниках качения с минимальным энергопотреблением.
- Самостоятельное поддержание давления и расхода воздуха в канале.
- Для достижения точных характеристик, низкого уровня шума и безопасной работы вентилятора каждая турбина проходит динамическую балансировку.

УПРАВЛЕНИЕ

- Переключение скоростей происходит с помощью внешнего ручного переключателя. Например, П2-1-300 (переключатели поставляются отдельно).

МОДИФИКАЦИИ И ОПЦИИ

- **ВНВ-1А(Е) 80 КП Т** – вентилятор оборудован таймером.
- **ВНВ-1А(Е) 80 КП ТР** – вентилятор оборудован регулируемым таймером.
- **ВНВ-1А(Е) 80 КП И** – вентилятор оборудован интервальным переключателем.
- **ВНВ-1А(Е) 80 КП Н** – вентилятор оборудован датчиком влажности.
- Для вентиляции двух помещений предполагается наличие в корпусе дополнительных патрубков для вентиляции второго помещения. В этом случае применяется набор для вытяжной вентиляции второго помещения.
- **ВНВ-1А(Е) 80 КП-П** – вентилятор оборудован дополнительным патрубком справа.
- **ВНВ-1А(Е) 80 КП-Л** – вентилятор оборудован дополнительным патрубком слева.
- **ВНВ-1А(Е) 80 КП-Д** – вентилятор оборудован дополнительным патрубком снизу.

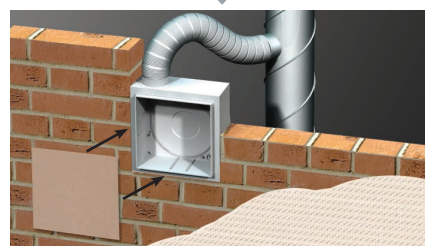
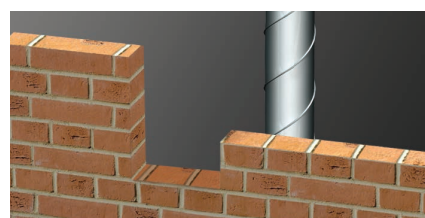
КОД ЗАКАЗА

ВНВ-	Лицевая панель	Объемный расход воздуха, м ³ /ч	80 КП	Наличие дополнительного патрубка	Дополнительные опции	Цвет лицевой панели
	1 – пластик	А – 35/60 Е – 75/100		_ – отсутствует Л – слева П – справа Д – снизу	Т ТР И Н	_ – белый

ОПИСАНИЕ ОПЦИЙ

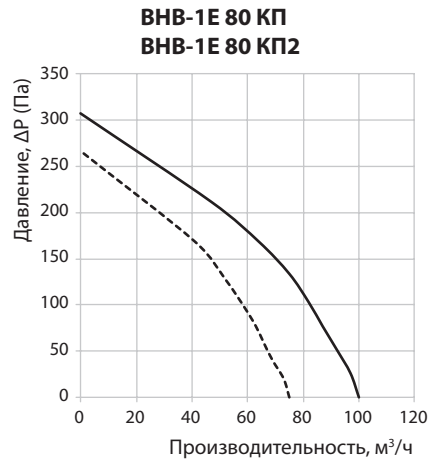
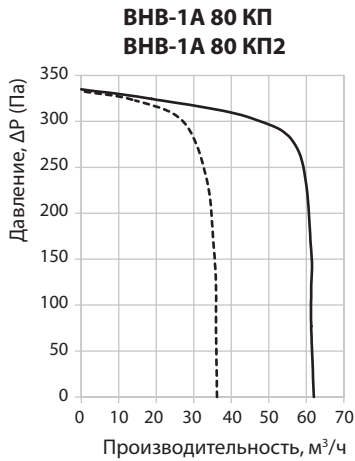
Название	Описание
Т с таймером	Вентилятор включается на максимальную скорость вручную внешним выключателем, время задержки включения – 50 секунд. Возвращается в исходное состояние таймером, время выбега – 6 минут. Возможна работа в режиме с постоянно включенной низкой скоростью.
ТР с регулируемым таймером	Вентилятор включается на максимальную скорость вручную внешним выключателем. Время задержки включения устанавливается внутренним регулятором и составляет от 0 до 150 секунд. Время выбега таймера устанавливается внутренним регулятором и составляет от 2 до 30 минут. Возможна работа вентилятора в режиме с постоянно включенной низкой скоростью.
И с интервальным переключателем	Вентилятор работает с периодическим включением максимальной скорости. Интервал между включениями устанавливается внутренним регулятором и составляет от 0,5 до 15 часов. Время выбега – 10 минут. Может быть включен вручную внешним выключателем, при этом задержка включения составляет 50 секунд. Возможна работа вентилятора в режиме с постоянно включенной низкой скоростью.
Н с датчиком влажности	Вентилятор включается на максимальную скорость при повышении уровня относительной влажности в помещении. Выключается при снижении установленной относительной влажности на 10%. Порог влажности регулируется от 60% до 90%. Может быть включен на максимальную скорость принудительно, при этом задержка включения составляет 50 секунд, а время выбега устанавливается внутренним регулятором и составляет от 2 до 30 минут. Возможна работа вентилятора в режиме с постоянно включенной низкой скоростью.

ПРИМЕР МОНТАЖА



Корпус вентилятора устанавливается на стадии общестроительных работ и подключается к главному вентиляционному стояку. Электрическая проводка для подключения вентиляторного узла (ВНВ-1А(Е) 80) выводится через специальное отверстие в корпусе. Для защиты корпуса от пыли и грязи его лицевая часть закрывается предохранительной крышкой, поставляемой в комплекте. После окончания ремонтных работ предохранительная крышка удаляется, и в корпус устанавливается вентиляторный узел (ВНВ-1А(Е) 80), который подключается к выведенной проводке.

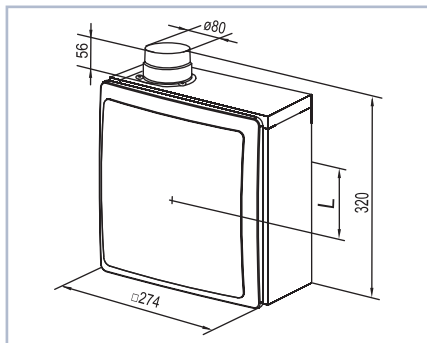
АЭРОДИНАМИЧЕСКИЕ ХАРАКТЕРИСТИКИ



ТЕХНИЧЕСКИЕ ХАРАКТЕРИСТИКИ

	ВНВ-1А 80 КП ВНВ-1А 80 КП2		ВНВ-1Е 80 КП ВНВ-1Е 80 КП2	
	1	2	1	2
Количество скоростей	1	2	1	2
Частота, Гц	50		50	
Напряжение, В	220-240		220-240	
Потребляемая мощность, Вт	15	25	24	29
Ток, А	0,12	0,14	0,11	0,13
Макс. расход воздуха, $\text{м}^3/\text{ч}$	35	63	75	100
SFP, W/l/s	1,54	1,43	1,15	1,04
Уровень звукового давления на расстоянии 3 м, дБА	27	36	29	38
Масса, кг	2,7		2,7	
IP	IP 55		IP 55	

ГАБАРИТНЫЕ РАЗМЕРЫ



L: – 163 мм для ВНВ-1... 80 КП
– 176 мм для ВНВ-1... 80 КП2

ПРИНАДЛЕЖНОСТИ

Фильтр	Переключатель скоростей	Кронштейн	Термовент	Хомуты
				

СЕРТИФИКАТЫ



Вентиляторы соответствуют требованиям нормативных документов по безопасности и электромагнитной совместимости.