



## ВН-1А(Е) 80 К, ВН-А(Е) 80 К

Центробежные вентиляторы в пластиковом корпусе с огнезадерживающим клапаном



**Производительность:**  
до 100 м<sup>3</sup>/ч

### ПРИМЕНЕНИЕ

- В системах вытяжной вентиляции многоэтажных жилых и общественных зданий при повышенных требованиях к пожарной безопасности.
- В зданиях с однотрубной системой вентиляции.
- Монтаж в кухнях, ванных комнатах, санузлах, кладовых и других бытовых помещениях.

### КОНСТРУКЦИЯ

- Для настенного монтажа.
- Лицевая панель и корпус изготовлены из высококачественного и высокопрочного АБС-пластика.
- Оборудован необслуживаемым поворотным огнезадерживающим клапаном (при повышении температуры воздуха в шахте до 90 °С срабатывает плавкая вставка, и клапан автоматически закрывает доступ горячего воздуха, препятствуя распространению огня и дыма).
- Для удобства монтажа клапан размещен на поворотной штанге. Сначала на стене монтируется клапан, а затем закрепляется кор-

пус вентилятора (см. примеры монтажа).

- При выключенном вентиляторе огнезадерживающий клапан служит как обратный клапан, препятствующий перетоку воздуха из вентиляционной шахты.
- Соединяется с главным вентиляционным стояком посредством гибкого воздуховода.
- Диаметр присоединительного патрубка – 80 мм.

### ДВИГАТЕЛЬ

- Экономичный двухскоростной двигатель на подшипниках качения с минимальным энергопотреблением.
- Самостоятельное поддержание давления и расхода воздуха в канале.
- Для достижения точных характеристик, низкого уровня шума и безопасной работы вентилятора каждая турбина проходит динамическую балансировку.

### УПРАВЛЕНИЕ

- Переключение скоростей происходит с помощью внешнего ручного переключателя. Например, П2-1-300 (переключатели поставляются отдельно).

### МОДИФИКАЦИИ И ОПЦИИ

- **ВН-1А(Е) 80 КТ / ВН-А(Е) 80 КТ** – вентиляторы оборудованы таймером.
- **ВН-1А(Е) 80 КТР / ВН-А(Е) 80 КТР** – вентиляторы оборудованы регулируемым таймером.
- **ВН-1А(Е) 80 КИ / ВН-А(Е) 80 КИ** – вентиляторы оборудованы интервальным переключателем.
- **ВН-1А(Е) 80 КН / ВН-А(Е) 80 КН** – вентиляторы оборудованы датчиком влажности.

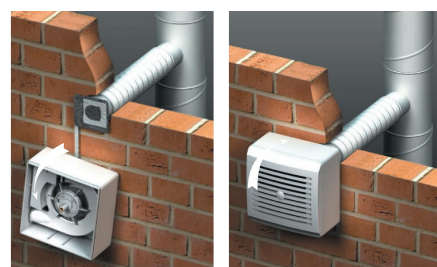
### КОД ЗАКАЗА

ВНВ-	Лицевая панель	Объемный расход воздуха, м <sup>3</sup> /ч	80 К	Дополнительные опции	Цвет лицевой панели
	_ – решетка 1 – пластиковая панель	А – 35/60 Е – 75/100		Т ТР И Н	_ – белый

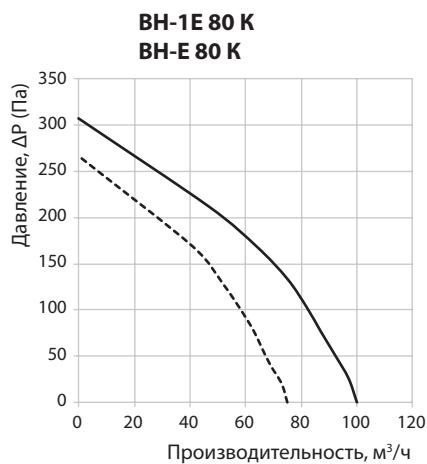
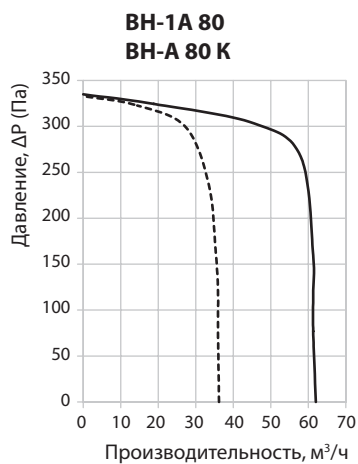
## ОПИСАНИЕ ОПЦИЙ

Название	Описание
<b>Т</b> с таймером	Вентилятор включается на максимальную скорость вручную внешним выключателем, время задержки включения – 50 секунд. Возвращается в исходное состояние таймером, время выбега – 6 минут. Возможна работа в режиме с постоянно включенной низкой скоростью.
<b>ТР</b> с регулируемым таймером	Вентилятор включается на максимальную скорость вручную внешним выключателем. Время задержки включения устанавливается внутренним регулятором и составляет от 0 до 150 секунд. Время выбега таймера устанавливается внутренним регулятором и составляет от 2 до 30 минут. Возможна работа вентилятора в режиме с постоянно включенной низкой скоростью.
<b>И</b> с интервальным переключателем	Вентилятор работает с периодическим включением максимальной скорости. Интервал между включениями устанавливается внутренним регулятором и составляет от 0,5 до 15 часов. Время выбега – 10 минут. Может быть включен вручную внешним выключателем, при этом задержка включения составляет 50 секунд. Возможна работа вентилятора в режиме с постоянно включенной низкой скоростью.
<b>Н</b> с датчиком влажности	Вентилятор включается на максимальную скорость при повышении уровня относительной влажности в помещении. Выключается при снижении установленной относительной влажности на 10%. Порог влажности регулируется от 60% до 90%. Может быть включен на максимальную скорость принудительно, при этом задержка включения составляет 50 секунд, а время выбега устанавливается внутренним регулятором и составляет от 2 до 30 минут. Возможна работа вентилятора в режиме с постоянно включенной низкой скоростью.

## ПРИМЕР МОНТАЖА



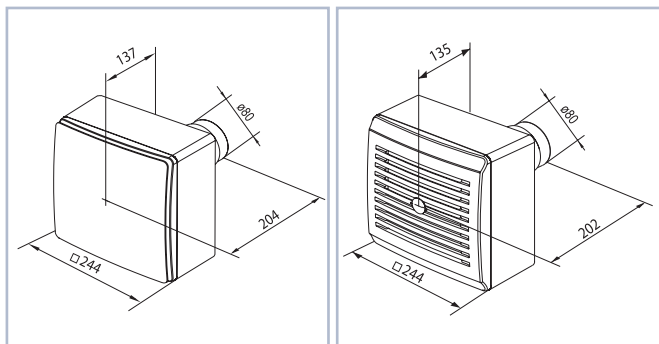
### АЭРОДИНАМИЧЕСКИЕ ХАРАКТЕРИСТИКИ



### ТЕХНИЧЕСКИЕ ХАРАКТЕРИСТИКИ

	ВН-1А 80 ВН-А 80 К		ВН-1Е 80 К ВН-Е 80 К	
	1	2	1	2
Количество скоростей	1	2	1	2
Частота, Гц	50		50	
Напряжение, В	220-240		220-240	
Потребляемая мощность, Вт	15	25	24	29
Ток, А	0,12	0,14	0,11	0,13
Макс. расход воздуха, м³/ч	35	63	75	100
SFP, W/l/s	1,54	1,43	1,15	1,04
Уровень звукового давления на расстоянии 3 м, дБА	27	36	29	38
Масса, кг	2,7		2,7	
IP	IP 55		IP 55	

## ГАБАРИТНЫЕ РАЗМЕРЫ



## ПРИНАДЛЕЖНОСТИ

Фильтр	Переключатель скоростей	Термовент	Хомуты
			

## СЕРТИФИКАТЫ



Вентиляторы соответствуют требованиям нормативных документов по безопасности и электромагнитной совместимости.