

**КПД**  
**КПДУ**



Клапан противопожарный дымовой

## СОДЕРЖАНИЕ

Требования безопасности.....	2
Назначение.....	3
Реализация.....	4
Комплект поставки.....	4
Структура условного обозначения.....	4
Технические характеристики.....	5
Устройство и принцип работы.....	5
Монтаж и подготовка к работе.....	10
Подключение к электросети.....	12
Техническое обслуживание.....	13
Устранение неисправностей.....	13
Правила хранения и транспортировки.....	13
Гарантии изготовителя.....	14
Свидетельство о приемке.....	15
Информация о продавце.....	15
Свидетельство о монтаже.....	15
Гарантийный талон.....	15

Настоящее руководство пользователя является основным эксплуатационным документом, предназначено для ознакомления технического, обслуживающего и эксплуатирующего персонала.

Руководство пользователя содержит сведения о назначении, составе, принципе работы, конструкции и монтаже изделия (-ий) КПД/КПДУ и всех его (их) модификаций.

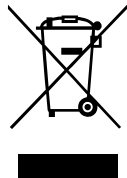
Технический и обслуживающий персонал должен иметь теоретическую и практическую подготовку относительно систем вентиляции и выполнять работы в соответствии с правилами охраны труда и строительными нормами и стандартами, действующими на территории государства.

## ТРЕБОВАНИЯ БЕЗОПАСНОСТИ

- Перед началом эксплуатации и монтажом изделия внимательно ознакомьтесь с руководством пользователя.
- При монтаже и эксплуатации изделия должны выполняться требования руководства, а также требования всех применимых местных и национальных строительных, электрических и технических норм и стандартов.
- Обязательно ознакомьтесь с предупреждениями в руководстве, поскольку они содержат сведения, касающиеся вашей безопасности.
- Несоблюдение правил и предупреждений руководства может привести к травмированию пользователя или повреждению изделия.
- После прочтения руководства пользователя сохраняйте его в течение всего времени использования изделия.
- При передаче управления другому пользователю обязательно обеспечьте его данным руководством.

**МЕРЫ ПРЕДОСТОРОЖНОСТИ ПРИ МОНТАЖЕ И ЭКСПЛУАТАЦИИ ИЗДЕЛИЯ**

- При монтаже изделия обязательно отключите сеть электропитания.
- Соблюдайте осторожность при распаковке изделия.
- Обязательно заземлите изделие!
- Соблюдайте технику безопасности во время работы с электроинструментом при монтаже изделия.
- Не изменяйте длину сетевого шнура самостоятельно.
- Не перегибайте сетевой шнур.
- Избегайте повреждений сетевого шнура.
- Не ставьте на сетевой шнур посторонние предметы.
- Не прокладывайте сетевой шнур изделия вблизи отопительного/нагревательного оборудования.
- Не используйте поврежденное оборудование и проводники при подключении изделия к электросети.
- Не эксплуатируйте изделие за пределами диапазона температур, указанных в руководстве пользователя.
- Не эксплуатируйте изделие в агрессивной и взрывоопасной среде.
- Не прикасайтесь мокрыми руками к устройствам управления.
- Не производите монтаж и техническое обслуживание изделия мокрыми руками.
- Не мойте изделие водой.
- Избегайте попадания воды на электрические части изделия.
- Не допускайте детей к эксплуатации изделия.
- При техническом обслуживании изделия отключите его от сети питания.
- Не храните вблизи изделия взрывоопасные и легковоспламеняющиеся вещества.
- Не перекрывайте воздушный канал во время работы изделия.
- При длительной эксплуатации изделия время от времени проверяйте надежность монтажа.
- Не садитесь на изделие и не ставьте на него другие предметы.
- Используйте изделие только по его прямому назначению.



**ПО ОКОНЧАНИИ ЭКСПЛУАТАЦИИ ИЗДЕЛИЕ ПОДЛЕЖИТ  
ОТДЕЛЬНОЙ УТИЛИЗАЦИИ.**

**НЕ УТИЛИЗИРУЙТЕ ИЗДЕЛИЕ ВМЕСТЕ С  
НЕОТСОРТИРОВАННЫМИ БЫТОВЫМИ ОТХОДАМИ**

**НАЗНАЧЕНИЕ**


Клапан предназначен для применения в системах противодымной защиты зданий и сооружений различного назначения с целью удаления продуктов горения из помещений поэтажных коридоров, холлов, тамбуров и т. п. Клапан может применяться в системах аварийной противодымной вентиляции для удаления дыма согласно требованиям СНиП 2.04.05\*, ДБН В.1.1-7 при пожаре с целью обеспечения эвакуации людей из здания на начальной стадии пожара, который возник в одном из помещений.

Клапан противопожарный дымовой универсальный КПДУ (многостворчатый) и клапан противопожарный дымовой КПД (одностворчатый) с пределом огнестойкости 180 минут при температуре дыма 600 °С изготовлены по ТУ У 29.1-306371 14-015:2010.

### Клапаны не допускается использовать:

- в помещениях категорий пожаровзрывоопасности А и Б; в системах для перемещения газо-, паровоздушных смесей от технологических установок, в которых взрывоопасные вещества нагреваются выше температуры их возгорания либо находятся под остаточным давлением;
- в системах, где перемещаются смеси с агрессивностью по отношению к углеродистым сталям обыкновенного качества выше агрессивности воздуха с липкими волокнистыми материалами;
- в системах, которые не подлежат периодической очистке согласно установленному регламенту для предотвращения возникновения горючих отложений.

Конструкция изделия постоянно совершенствуется, поэтому некоторые модели могут незначительно отличаться от описанных в данном руководстве.



**ИЗДЕЛИЕ НЕ ПРЕДНАЗНАЧЕНО ДЛЯ ИСПОЛЬЗОВАНИЯ ДЕТЬМИ, ЛИЦАМИ С ПОНИЖЕННЫМИ СЕНСОРНЫМИ ИЛИ УМСТВЕННЫМИ СПОСОБНОСТЯМИ, А ТАКЖЕ ЛИЦАМИ, НЕ ПОДГОТОВЛЕННЫМИ СООТВЕТСТВУЮЩИМ ОБРАЗОМ.**

**К РАБОТАМ С ИЗДЕЛИЕМ ДОПУСКАЮТСЯ СПЕЦИАЛИСТЫ ПОСЛЕ СООТВЕТСТВУЮЩЕГО ИНСТРУКТАЖА.**

**ИЗДЕЛИЕ ДОЛЖНО БЫТЬ УСТАНОВЛЕНО В МЕСТАХ, ИСКЛЮЧАЮЩИХ САМОСТОЯТЕЛЬНЫЙ ДОСТУП ДЕТЕЙ**

## РЕАЛИЗАЦИЯ

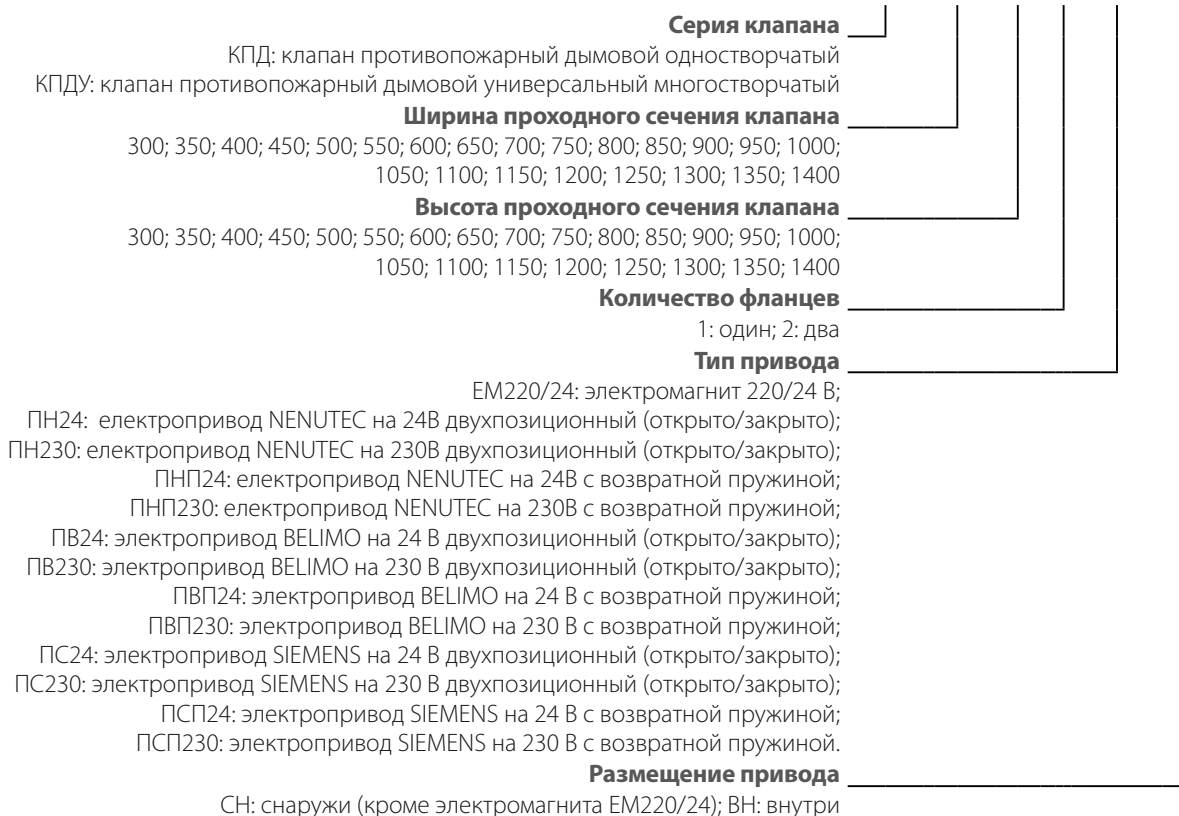
Устройство реализуется через специализированные и розничные торговые организации.

## КОМПЛЕКТ ПОСТАВКИ

НАИМЕНОВАНИЕ	КОЛИЧЕСТВО
Клапан	1 шт.
Руководство пользователя	1 шт.
Упаковочный ящик	1 шт.

## СТРУКТУРА УСЛОВНОГО ОБОЗНАЧЕНИЯ

Пример обозначения: **КПДУ - 300x300 - 1 - ПВ24 - ВН**



## ТЕХНИЧЕСКИЕ ХАРАКТЕРИСТИКИ

Клапан применяется в помещении при температурах окружающего воздуха от +1 °С до +45 °С и относительной влажности до 80 %. Клапан рассчитан на эксплуатацию в районах с умеренным (У) климатом категории размещения 3 согласно ГОСТ 15150-69.

Клапаны КПД/КПДУ изготавливаются в двух модификациях:

- с электромагнитом. Возможна установка как в вертикальном, так и горизонтальном положении;
- с электроприводом для установки независимо от пространственной ориентации плоскости установки.

Рабочее положение клапанов может быть любым в пространстве. Характеристики сохраняются как с вертикальным, так и с горизонтальным расположением заслонок.

Клапаны изготавливаются в настенном либо канальном исполнении. Возможно исполнение с одним или двумя фланцами

Характеристика	Исполнение клапана и тип исполнительного механизма												
	с электро-магнитом	с электроприводом											
		ПН24	ПН230	ПНП24	ПНП230	ПВ24	ПВ230	ПВП24	ПВП230	ПС24	ПС230	ПСП24	ПСП230
Предел огнестойкости, не менее, минут	180												
Номинальное напряжение электрического тока, В/50 Гц	~220/24	24	230	24	230	24	230	24	230	24	230	24	230
Расчетная мощность, не более (в зависимости от электропривода), Вт	200/100	10	10	10	10	9/18	12/15	4/6/10	6,5/9/12,5	5/7	7/8	5/7	7/8
Степень защиты	IP54												
Потребляемая мощность при удержании створок в исходном положении, не более (в зависимости от электропривода), Вт		3,5	3,5	2/2,5	2/2,5	1	1	0,7/1,4/2	0,9/2/3	2/3	3,5/4	2/3	3,5/4
Потребляемая мощность при возврате створок в исходное положение после срабатывания клапана, не более (в зависимости от электропривода), Вт		8,2	5,2	7/10	7/10	7,5/13	5/8	2,5/4/7	3/4,5/8	3,5/5	4,5/6	3,5/5	4,5/6
Время перемещения створок в рабочее (защитное) положение, не более, секунд	2	60											
Время возврата створок в исходное положение, не более, секунд	-	150											

## УСТРОЙСТВО И ПРИНЦИП РАБОТЫ

Производитель оставляет за собой право установки различных исполнительных приводов, которые обеспечивают заявленные технические параметры клапанов. В закрытом положении клапан обеспечивает плотное прилегание лопаток к посадочным поверхностям корпуса.

Корпус является главной несущей конструкцией клапана, на торцевых поверхностях которого находятся один или два присоединительных фланца (в зависимости от типа исполнения).

Клапан дымоудаления в нормальном (охранном) положении закрыт.

При этом плоскости его заслонок размещены в плоскости проходного сечения.

При подаче питания на электромагнит заслонка открывается с помощью пружины, после чего концевой выключатель замыкает сеть и отключает электромагнит от сети электропитания. В исходное положение заслонка возвращается вручную.

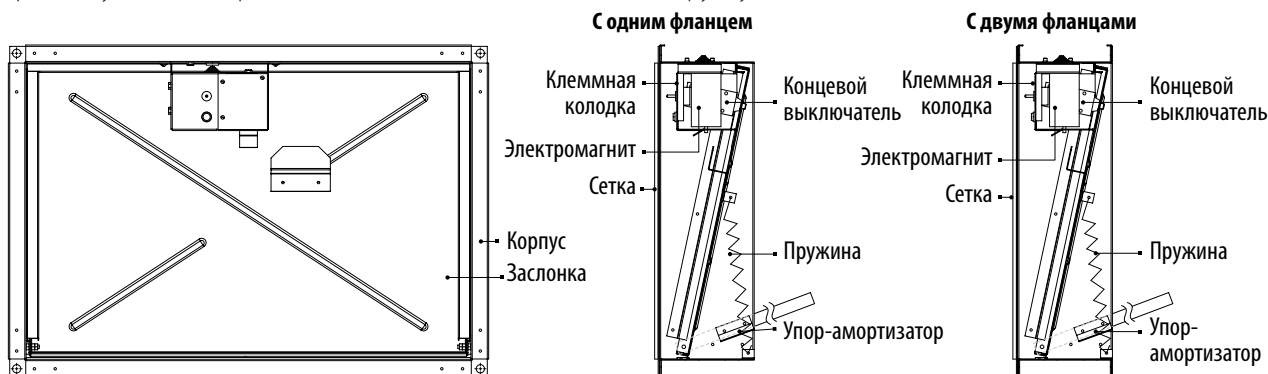
В модификации с электроприводом заслонка автоматически устанавливается в нормальное (охранное) положение, когда на электропривод подается напряжение электропитания. При возникновении пожара управляющий импульс от пожарных извещателей, автоматических установок пожаротушения либо других источников обесточивает электропривод, и его возвратная пружина переводит клапан в открытое положение. Контроль положения заслонок может наблюдаться по световым индикаторам, которые подключаются к соответствующим контактам электропривода.

При отключении напряжения питания, не связанного с пожаром, и последующим его включением заслонка клапана автоматически возвращается в нормальное (охранное) положение. В модификации с двухприводным управлением перевод заслонки клапана в положение «открыто» либо «закрыто» осуществляется с помощью внешнего управляющего сигнала, передающего фазу напряжения питания от одного контакта электропривода другому контакту.

## ВОЗМОЖНЫЕ ВАРИАНТЫ ИСПОЛНЕНИЯ КЛАПАНОВ КПД

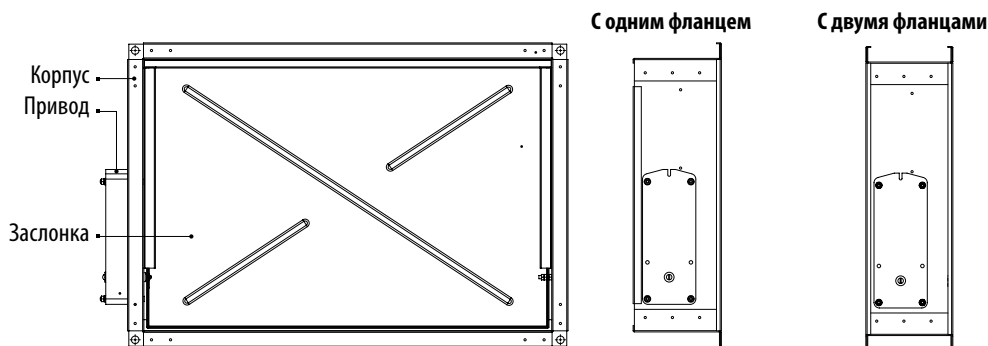
### Клапан КПД с электромагнитом (220 или 24 В), установленным внутри клапана с одним или двумя фланцами:

- исполнение с одним фланцем предназначено для стенного или потолочного монтажа. Установку клапана выполнять только согласно рекомендациям по монтажу клапана КПД с расположением привода внутри клапана. После пробного или аварийного пуска клапана створки могут быть возвращены в исходное положение только вручную;
- исполнение с двумя фланцами предназначено для канальной установки. После пробного или аварийного пуска клапана створки могут быть возвращены в исходное положение только вручную.



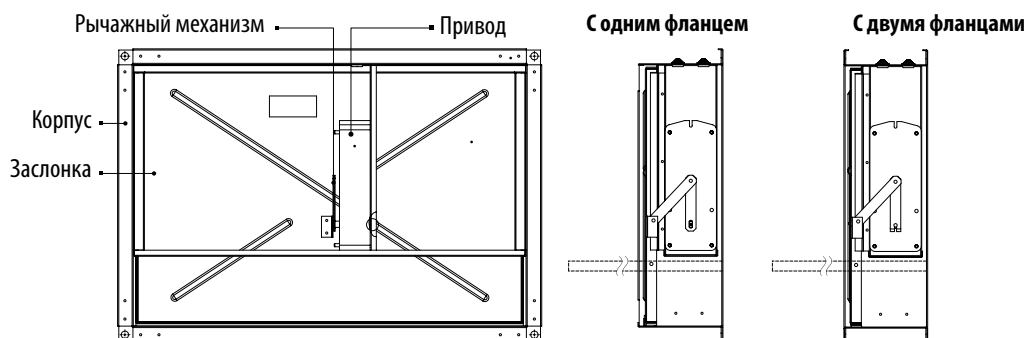
### Клапан КПД с электроприводом (230 или 24 В), установленным снаружи клапана с одним или двумя фланцами:

- исполнение с одним фланцем предназначено для стенного и потолочного монтажа независимо от пространственной ориентации;
- исполнение с двумя фланцами предназначено для канальной установки независимо от пространственной ориентации. У клапана, оборудованного двухпозиционным электроприводом, створки приводятся в положение «открыто» или «закрыто» посредством внешнего управляющего сигнала. У клапана, оборудованного электроприводом с возвратной пружиной, после пробного или аварийного пуска створки могут быть возвращены в исходное положение автоматически посредством подачи напряжения питания.



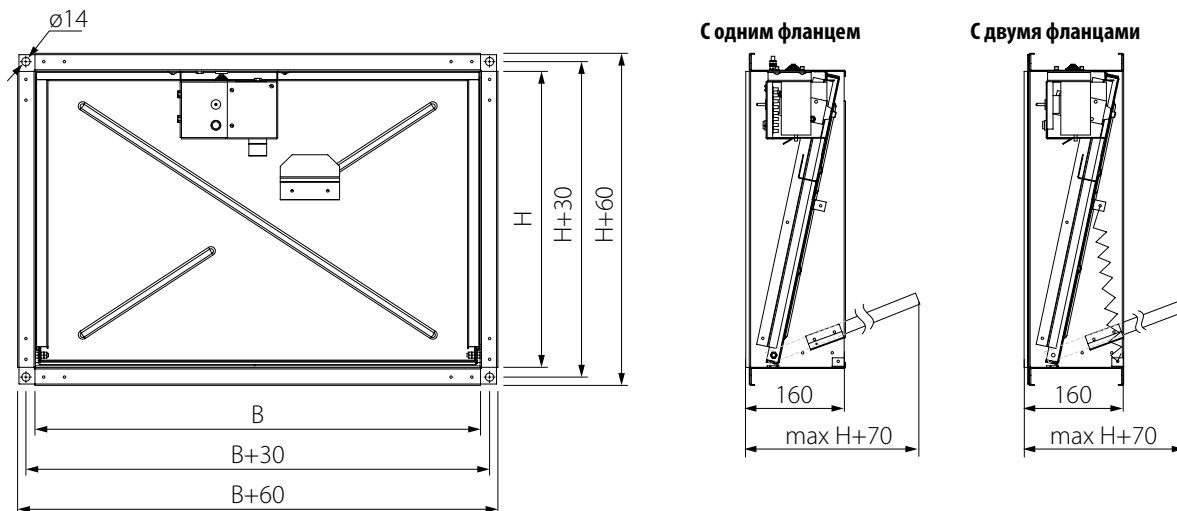
### Клапан КПД с электроприводом (230 или 24 В), установленным внутри клапана с одним или двумя фланцами:

- исполнение с одним фланцем предназначено для стенного и потолочного монтажа независимо от пространственной ориентации;
- исполнение с двумя фланцами предназначено для канальной установки независимо от пространственной ориентации. У клапана, оборудованного двухпозиционным электроприводом, створки приводятся в положение «открыто» или «закрыто» посредством внешнего управляющего сигнала. У клапана, оборудованного электроприводом с возвратной пружиной, после пробного или аварийного пуска створки могут быть возвращены в исходное положение автоматически посредством подачи напряжения питания.

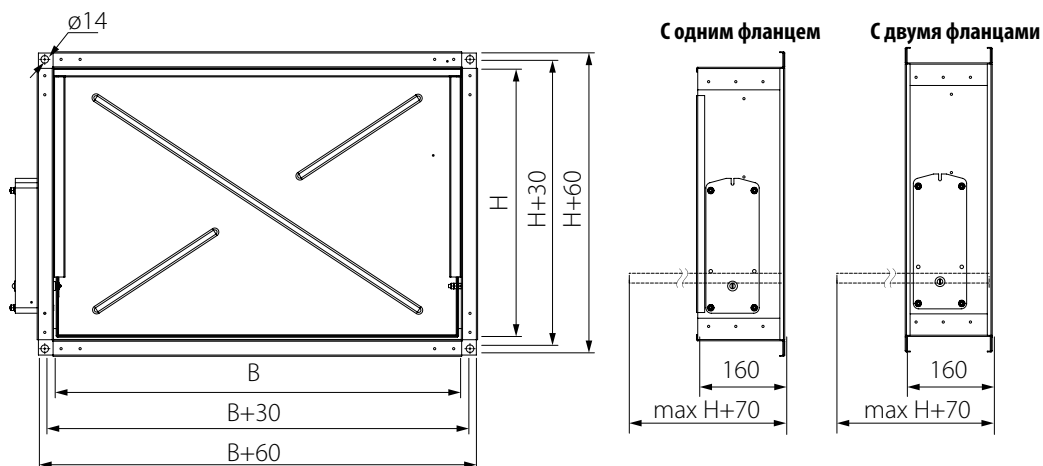


**ГАБАРИТНЫЕ И ПРИСОЕДИНИТЕЛЬНЫЕ РАЗМЕРЫ КЛАПАНОВ КПД, мм**

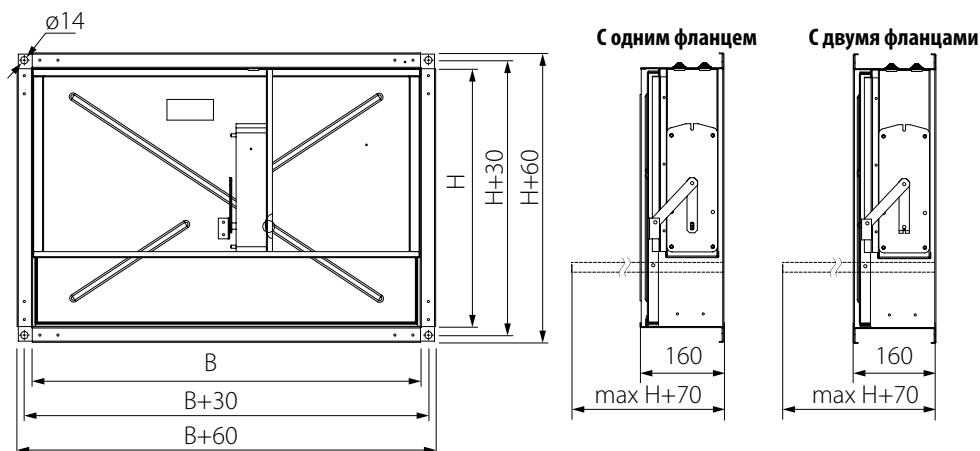
**Клапан КПД с электромагнитом (220 или 24 В), установленным внутри клапана с одним или двумя фланцами:**



**Клапан КПД с электроприводом (230 или 24 В), установленным снаружи клапана с одним или двумя фланцами:**



**Клапан КПД с электроприводом (230 или 24 В), установленным внутри клапана с одним или двумя фланцами:**

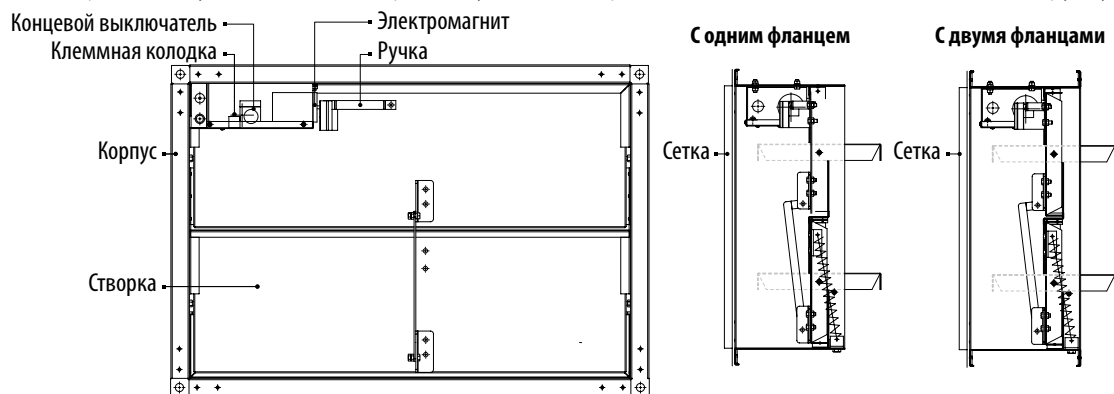




## ВОЗМОЖНЫЕ ВАРИАНТЫ ИСПОЛНЕНИЯ КЛАПАНОВ КПДУ

### Клапан КПДУ с электромагнитом (220/24 В), установленным внутри клапана с одним или двумя фланцами:

- исполнение с одним фланцем предназначено для настенного или потолочного монтажа независимо от пространственной ориентации. После пробного или аварийного пуска клапана створки могут быть возвращены в исходное положение только вручную;
- исполнение с двумя фланцами предназначено для канальной установки независимо от пространственной ориентации. После пробного или аварийного пуска клапана створки могут быть возвращены в исходное положение только вручную.



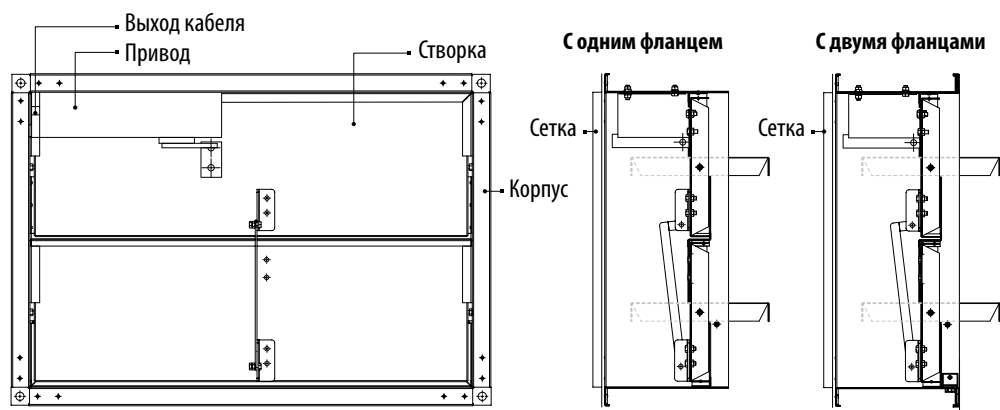
### Клапан КПДУ с электроприводом (230 или 24 В), установленным снаружи клапана с одним или двумя фланцами:

- исполнение с одним фланцем предназначено для настенного и потолочного монтажа независимо от пространственной ориентации;
- исполнение с двумя фланцами предназначено для канальной установки независимо от пространственной ориентации. У клапана, оборудованного двухпозиционным электроприводом, створки приводятся в положение «открыто» или «закрыто» посредством внешнего управляющего сигнала. У клапана, оборудованного электроприводом с возвратной пружиной, после пробного или аварийного пуска створки могут быть возвращены в исходное положение автоматически посредством подачи напряжения питания.



### Клапан КПДУ с электроприводом (230 или 24 В), установленным внутри клапана с одним или двумя фланцами:

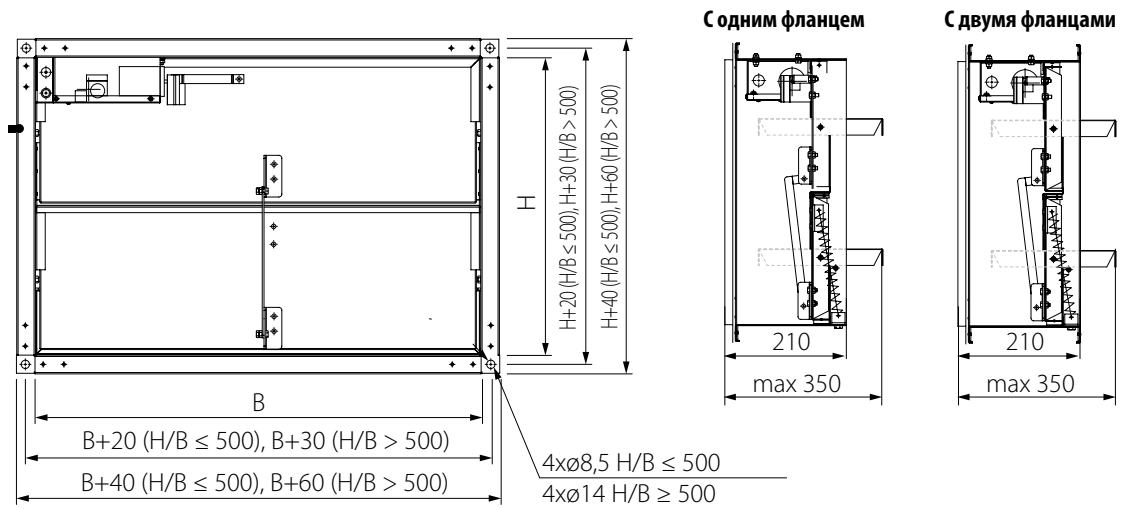
- исполнение с одним фланцем предназначено для настенного и потолочного монтажа независимо от пространственной ориентации;
- исполнение с двумя фланцами предназначено для канальной установки независимо от пространственной ориентации. У клапана, оборудованного двухпозиционным электроприводом, створки приводятся в положение «открыто» или «закрыто» посредством внешнего управляющего сигнала. У клапана, оборудованного электроприводом с возвратной пружиной, после пробного или аварийного пуска створки могут быть возвращены в исходное положение автоматически посредством подачи напряжения питания.



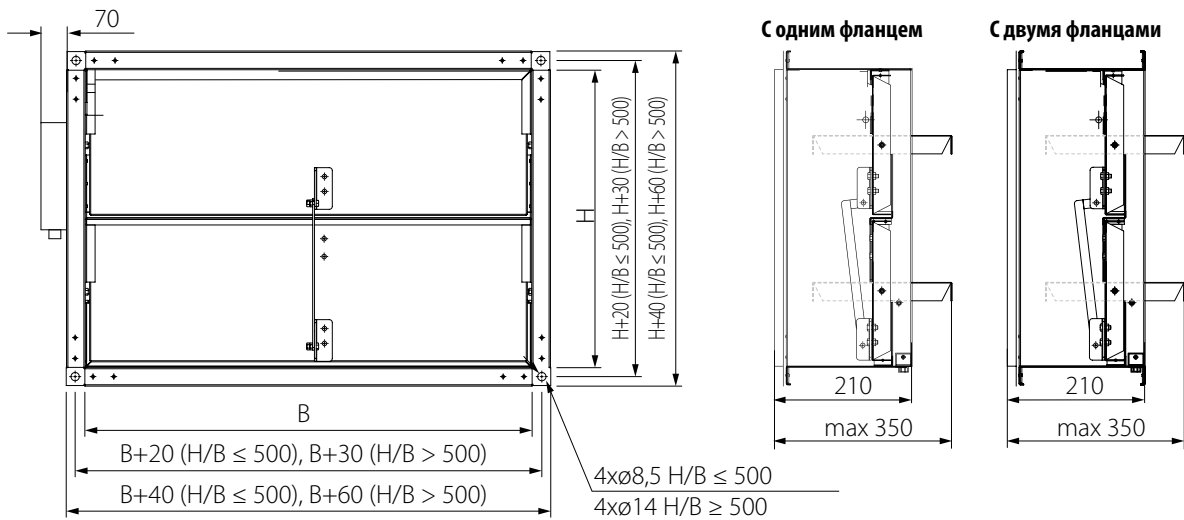


**ГАБАРИТНЫЕ И ПРИСОЕДИНИТЕЛЬНЫЕ РАЗМЕРЫ КЛАПАНОВ КПДУ, мм**

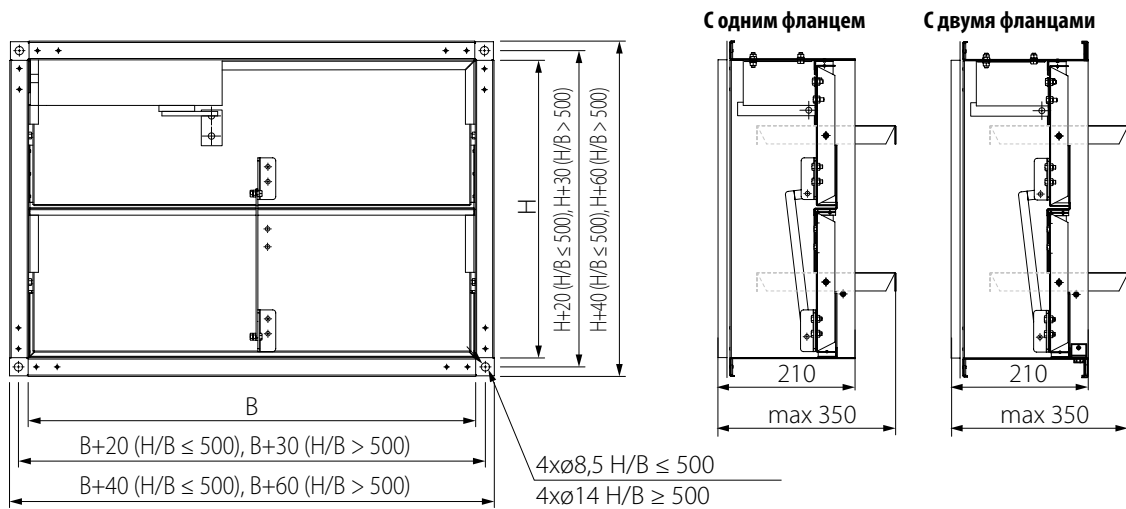
**Клапан КПДУ с электромагнитом (220 или 24 В), установленным внутри клапана с одним или двумя фланцами:**



**Клапан КПДУ с электроприводом (230 или 24 В), установленным снаружи клапана с одним или двумя фланцами:**



**Клапан КПДУ с электроприводом (230 или 24 В), установленным внутри клапана с одним или двумя фланцами:**



## ДОПОЛНИТЕЛЬНАЯ КОМПЛЕКТАЦИЯ КЛАПАНА

**Клапаны дымоудаления могут дополнительно комплектоваться оборудованием, которое продается отдельно и приобретается по желанию заказчика:**

**Решетка дымоудаления** применяется при необходимости полностью закрыть от внешнего обзора внутреннюю полость клапана при отсутствии строгих декоративных требований к внешнему оформлению, а также служит для защиты от несанкционированного доступа к клапану и его исполнительному механизму. Решетка имеет один ряд нерегулируемых направляющих воздушного потока, зафиксированных под углом 45° и расположенных горизонтально. Решетка может быть выполнена из оцинкованной стали, углеродистой стали со специальным покрытием, нержавеющей стали или алюминия.

**Антивандалная сетка** применяется для защиты исполнительного механизма от возможных внешних воздействий.

**Декоративная решетка** применяется в повышенных требованиях к дизайну возможна комплектация декоративной решеткой, выполненной из алюминия. Решетка имеет один ряд нерегулируемых направляющих воздушного потока, зафиксированных под углом 45° и расположенных горизонтально. Решетка обрабатывается полимерным покрытием или анодируется для защиты от неблагоприятных атмосферных воздействий.

**Рама монтажная** облегчает установку клапана в стенном проеме, создавая дополнительную жесткость и препятствуя деформации клапана при монтаже. Монтаж клапана осуществляется саморезами прямо к фланцу монтажной рамы.

## МОНТАЖ И ПОДГОТОВКА К РАБОТЕ



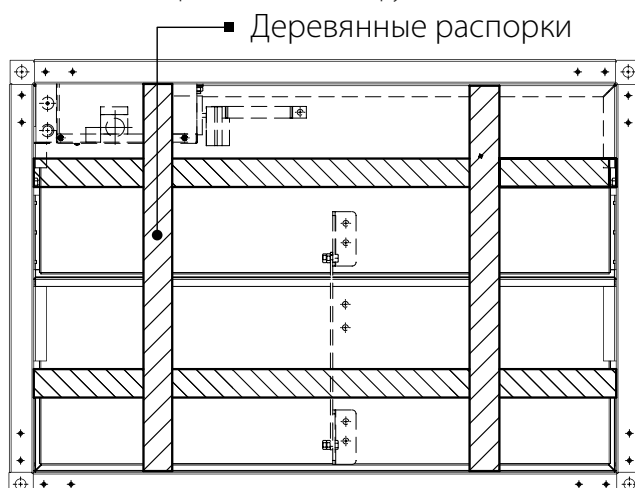
**ПЕРЕД МОНТАЖОМ УБЕДИТЕСЬ, ЧТО КОРПУС НЕ СОДЕРЖИТ ПОСТОРОННИХ ПРЕДМЕТОВ, НАПРИМЕР, ПЛЕНКИ ИЛИ БУМАГИ**



**ВЫПОЛНЯЙТЕ МОНТАЖ ТАКИМ ОБРАЗОМ, ЧТОБЫ ОБЕСПЕЧИТЬ ДОСТУП К ИЗДЕЛИЮ ДЛЯ ПРОВЕДЕНИЯ РАБОТ ПО ОБСЛУЖИВАНИЮ ИЛИ РЕМОНТУ**

Клапаны не предназначены для установки в воздуховодах и каналах помещений с категориями пожаровзрывоопасности А и Б, в местных вытяжных системах, предназначенных для удаления пожаровзрывоопасных смесей, а также системах, содержащих среды, агрессивность которых по отношению к углеродистым сталям обыкновенного качества выше агрессивности воздуха, в средах, содержащих липкие и волокнистые материалы. Противопожарные клапаны предназначены для установки только в тех системах, которые регулярно очищаются для предотвращения образования горючих отложений.

Монтаж клапана в противопожарной ограждающей конструкции выполняется согласно ДБН В.1.1-7-2003. Огнестойкость уплотнения должна быть не ниже огнестойкости ограждающей конструкции.

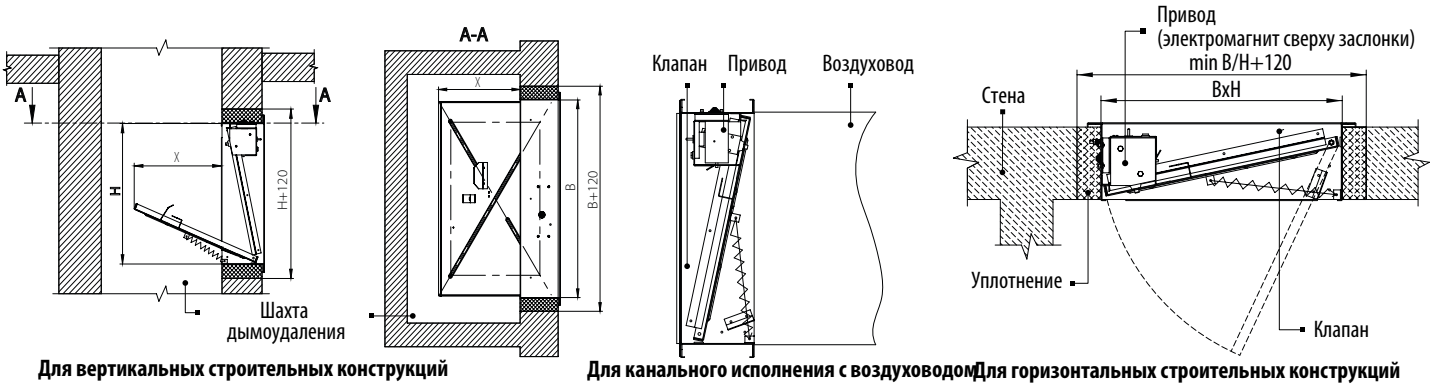


При подготовке клапана к монтажу распереть корпус клапана деревянными распорками для предотвращения возможных перекосов, скручивания или нарушений геометрии корпуса, которые могут привести к защемлению створки, и в конечном итоге к потере функциональности клапана.

После обмуровки клапана в дымовой шахте, противопожарной стене или перекрытии и полного затвердения (фиксации) уплотнения деревянные распорки снять, при этом створка должна открываться свободно, без трения.

Заземлить клапан, подключить электромагнит или электропривод (в зависимости от модификации) к автоматической системе пожаротушения, провести тестирование срабатывания клапана.

**РЕКОМЕНДАЦИЯ ПО МОНТАЖУ КПД С РАСПОЛОЖЕНИЕМ ПРИВОДА ВНУТРИ КЛАПАНА**

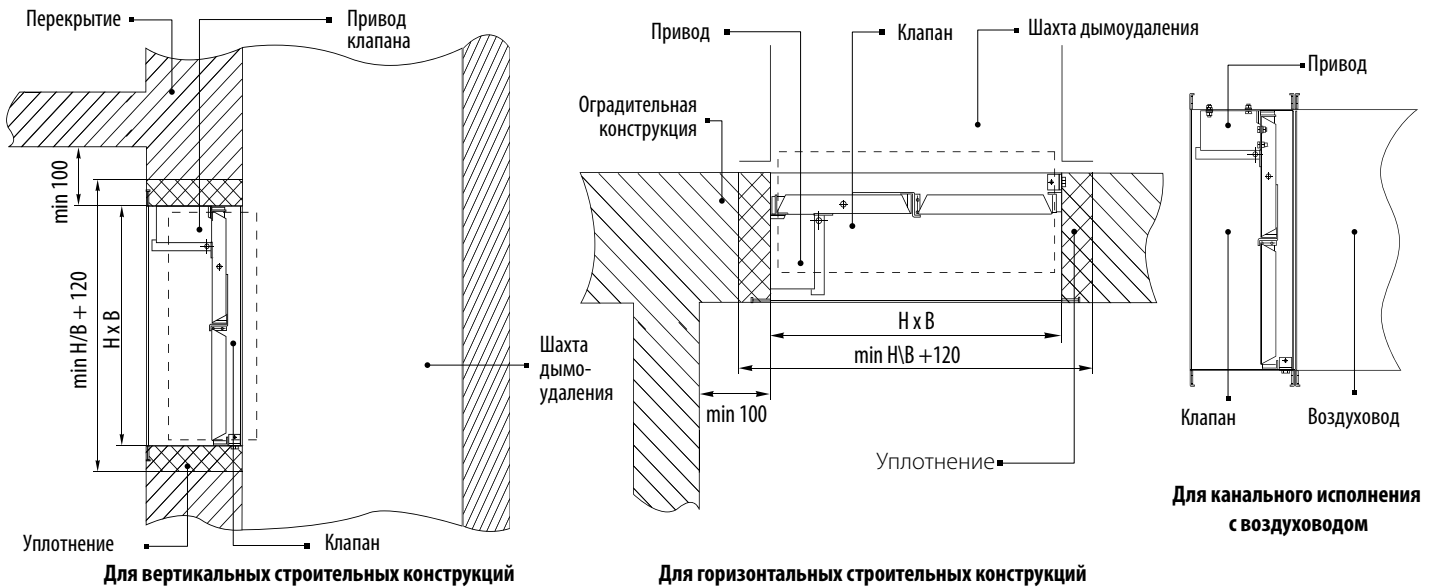


Для вертикальных строительных конструкций

Для канального исполнения с воздуховодом

Для горизонтальных строительных конструкций

**РЕКОМЕНДАЦИЯ ПО МОНТАЖУ КПДУ С РАСПОЛОЖЕНИЕМ ПРИВОДА ВНУТРИ КЛАПАНА**

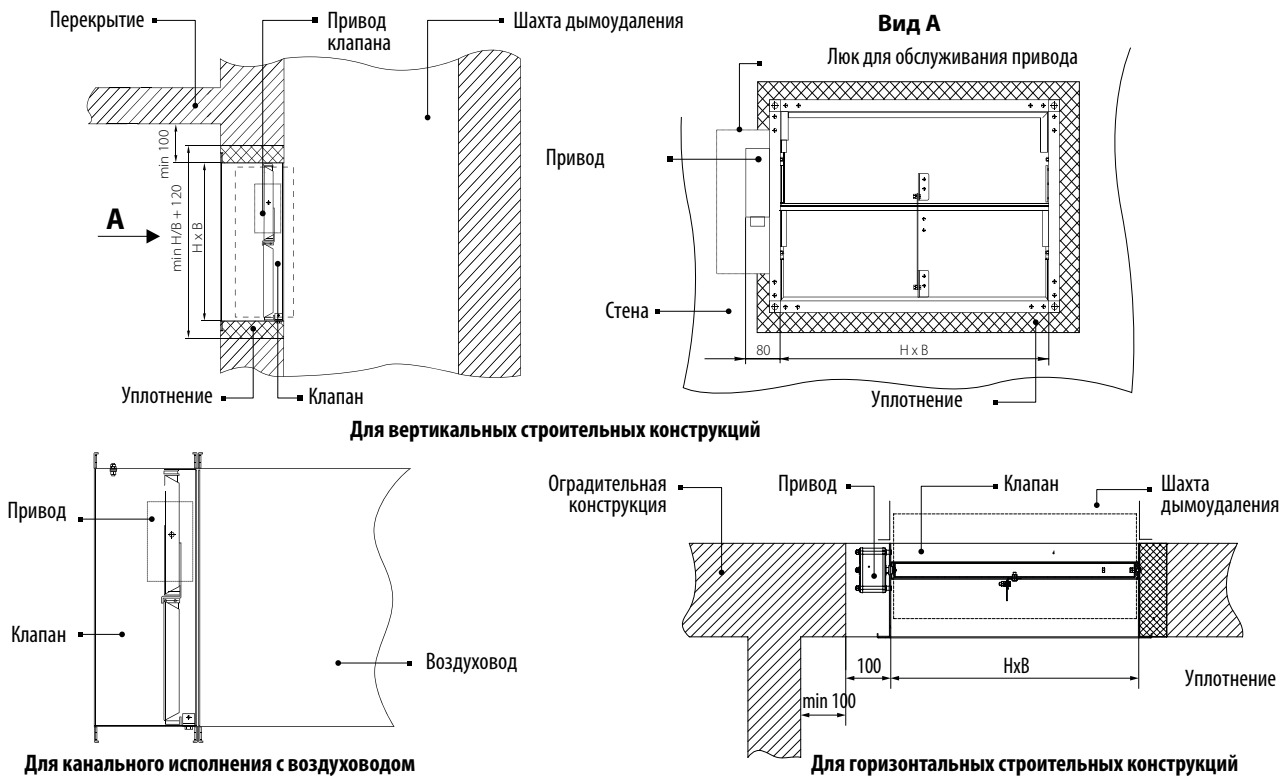


Для вертикальных строительных конструкций

Для горизонтальных строительных конструкций

Для канального исполнения с воздуховодом

**РЕКОМЕНДАЦИЯ ПО МОНТАЖУ КПДУ С РАСПОЛОЖЕНИЕМ ПРИВОДА СНАРУЖИ КЛАПАНА**



Для вертикальных строительных конструкций

Для канального исполнения с воздуховодом

Для горизонтальных строительных конструкций

## ПОДКЛЮЧЕНИЕ К ЭЛЕКТРОСЕТИ



**ПЕРЕД ПРОВЕДЕНИЕМ ЛЮБЫХ РАБОТ НЕОБХОДИМО  
ОТКЛЮЧИТЬ СЕТЬ ЭЛЕКТРОПИТАНИЯ.**

**ПОДКЛЮЧЕНИЕ ИЗДЕЛИЯ К СЕТИ ДОЛЖЕН ОСУЩЕСТВЛЯТЬ  
КВАЛИФИЦИРОВАННЫЙ ЭЛЕКТРИК.**

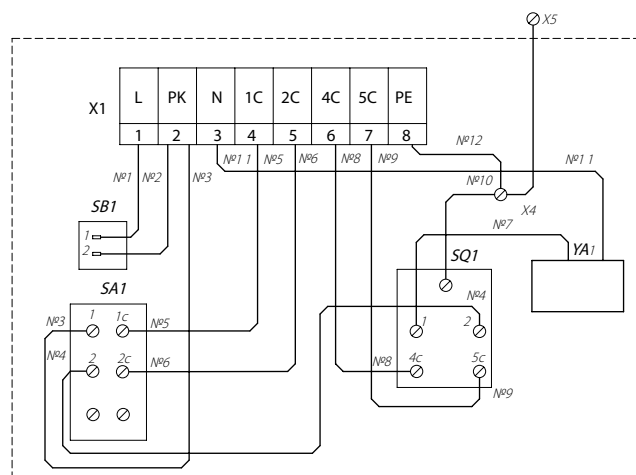
**НОМИНАЛЬНЫЕ ЗНАЧЕНИЯ ЭЛЕКТРИЧЕСКИХ ПАРАМЕТРОВ ИЗДЕЛИЯ  
ПРИВЕДЕНЫ НА НАКЛЕЙКЕ ИЗГОТОВИТЕЛЯ**

Изделие предназначено для подключения к однофазной сети переменного тока с напряжением 220/24, 50 Гц. Клапан КПД/КПДУ запитать от центрального пульта пожаротушения с помощью кабеля с медными жилами (8 x 0,5 мм<sup>2</sup>) с учетом присоединения к колодке X1 в соответствии с электрической схемой.

### Электрическая схема подключения клапана КПД/КПДУ с электромагнитом

#### Порядок работы

При замыкании контакта блока автоматического пожаротушения РК срабатывает электромагнит клапана YA1; заслонка открывается, освобождая шток концевой выключателя SQ1, который разъединяет цепь и отключает электромагнит от цепи электропитания. Кнопка SB1 предназначена для открытия заслонки вручную.



Маркировка выводов устройств и клеммных зажимов колодки X1 приведена условно.

SQ1 — выключатель концевой

YA1 — электромагнит

SB1 — кнопка открытия заслонки клапана

PK — контакт блока автоматического пожаротушения

SA1 — тумблер отключения цепи питания электромагнитной защелки

1 — фаза напряжения питания

2 — контакт блока автоматического пожаротушения

3 — ноль напряжения питания

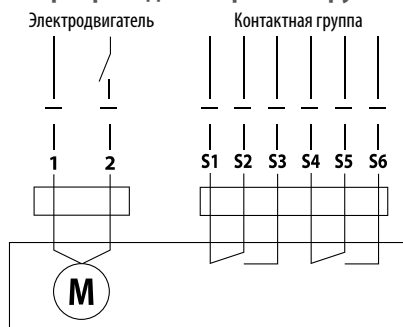
4, 5 — контроль цепи управления

6, 7 — контроль положения створок

8 — шина заземления

### Электрическая схема подключения клапана КПД/КПДУ с электроприводом

#### Электропривод с возвратной пружиной

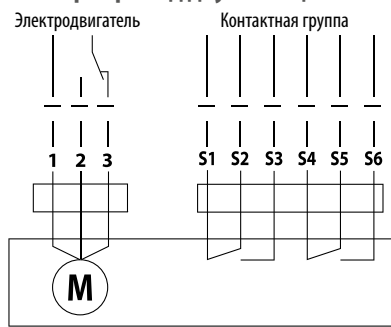


**1** — контакт «ноль» напряжения питания;

**2** — контакт «фазы» напряжения питания: закрытие створок клапана;

**S1...S6** — контакты фиксированных микропереключателей для сигнализации конечных положений.

#### Электропривод двухпозиционный



**1** — контакт «ноль» напряжения питания;

**2, 3** — контакт фазы напряжения питания: закрытие или открытие створок клапана;

**S1...S6** — контакты фиксированных микропереключателей для сигнализации конечных положений.

## ТЕХНИЧЕСКОЕ ОБСЛУЖИВАНИЕ



**ТЕХНИЧЕСКОЕ ОБСЛУЖИВАНИЕ ИЗДЕЛИЯ РАЗРЕШЕНО ТОЛЬКО ПОСЛЕ ОТКЛЮЧЕНИЯ ЕГО ОТ СЕТИ ЭЛЕКТРОПИТАНИЯ.**

**УБЕДИТЕСЬ, ЧТО ИЗДЕЛИЕ ОТКЛЮЧЕНО ОТ СЕТИ ЭЛЕКТРОПИТАНИЯ ПЕРЕД УДАЛЕНИЕМ ЗАЩИТЫ**

Техническое обслуживание клапана предусматривает профилактические осмотры и контроль его исправности. Периодичность технического обслуживания клапана должна соответствовать установленным срокам технического обслуживания комплекса оборудования противопожарной защиты эксплуатируемого объекта.

Техническое обслуживание клапана проводить при выключенной цепи автоматического пожаротушения, для чего перевести тумблер SA в положение «питание отключено».

При проведении профилактических осмотров проводятся следующие операции: выполняются необходимые ремонтно-восстановительные работы, а также очистка внутренней части клапана (при наличии в нем мусора).

Контроль исправности клапана с электромагнитом осуществляется путем подачи напряжения на электромагнит, при этом заслонки клапана должны открыться. Контроль исправности клапана с возвратной пружиной осуществляется путем отключения электропитания. Исправность клапана с двухпозиционным приводом осуществляется путем подачи управляющего импульса.

## УСТРАНЕНИЕ НЕИСПРАВНОСТЕЙ

### ВОЗМОЖНЫЕ НЕИСПРАВНОСТИ И МЕТОДЫ ИХ УСТРАНЕНИЯ

Возникшая проблема	Вероятные причины	Способ устранения
Затирка заслонки, неполное ее открытие	Клапан смонтирован в противопожарной ограждающей конструкции с перекосами корпуса	Выполнить повторный монтаж клапана с соблюдением плоскостности и равномерности диагоналей сечения (отклонение не более 3 мм)
	Засорение проема клапана пылью либо посторонними предметами	Очистить проем клапана от пыли либо посторонних предметов
При подаче электрического тока на электромагнит от автоматической системы пожаротушения либо при нажатии кнопки открытия заслонки SB1 электромагнит не срабатывает	Тумблер SA находится в положении «питание отключено»	Перевести тумблер SA в положение «питание включено»

## ПРАВИЛА ХРАНЕНИЯ И ТРАНСПОРТИРОВКИ

- Хранить изделие необходимо в заводской упаковке в сухом вентилируемом помещении при температуре от +5 °С до +40 °С и относительной влажности не выше 70 %.
- Наличие в воздухе паров и примесей, вызывающих коррозию и нарушающих изоляцию и герметичность соединений, не допускается.
- Для погрузочно-разгрузочных работ используйте соответствующую подъемную технику для предотвращения возможных повреждений изделия.
- Во время погрузочно-разгрузочных работ выполняйте требования перемещений для данного типа грузов.
- Транспортировать разрешается любым видом транспорта при условии защиты изделия от атмосферных осадков и механических повреждений. Транспортировка изделия разрешена только в рабочем положении.
- Погрузка и разгрузка должны производиться без резких толчков и ударов.
- Перед первым включением после транспортировки при низких температурах изделие необходимо выдержать при температуре эксплуатации не менее 3-4 часов.

## ГАРАНТИИ ИЗГОТОВИТЕЛЯ

Изготовитель устанавливает гарантийный срок изделия длительностью 24 месяца с даты продажи изделия через розничную торговую сеть при условии выполнения пользователем правил транспортировки, хранения, монтажа и эксплуатации изделия.

В случае появления нарушений в работе изделия по вине изготовителя в течение гарантийного срока пользователь имеет право на бесплатное устранение недостатков изделия посредством осуществления изготовителем гарантийного ремонта.

Гарантийный ремонт состоит в выполнении работ, связанных с устранением недостатков изделия, для обеспечения возможности использования такого изделия по назначению в течение гарантийного срока. Устранение недостатков осуществляется посредством замены или ремонта комплектующих или отдельной комплектующей изделия.

### Гарантийный ремонт не включает в себя:

- периодическое техническое обслуживание;
- монтаж/демонтаж изделия;
- настройку изделия.

Для проведения гарантийного ремонта пользователь должен предоставить изделие, руководство пользователя с отметкой о дате продажи и расчетный документ, подтверждающий факт покупки.

Модель изделия должна соответствовать модели, указанной в руководстве пользователя.

По вопросам гарантийного обслуживания обращайтесь к продавцу.

### Гарантия изготовителя не распространяется на нижеприведенные случаи:

- непредоставление пользователем изделия в комплектности, указанной в руководстве пользователя, в том числе демонтаж пользователем комплектующих изделия;
- несоответствие модели, марки изделия данным, указанным на упаковке изделия и в руководстве пользователя;
- несвоевременное техническое обслуживание изделия;
- наличие внешних повреждений корпуса (повреждениями не являются внешние изменения изделия, необходимые для его монтажа) и внутренних узлов изделия;
- внесение в конструкцию изделия изменений или осуществление доработок изделия;
- замена и использование узлов, деталей и комплектующих изделия, не предусмотренных изготовителем;
- использование изделия не по назначению;
- нарушение пользователем правил монтажа изделия;
- нарушение пользователем правил управления изделием;
- подключение изделия к электрической сети с напряжением, отличным от указанного в руководстве пользователя;
- выход изделия из строя вследствие скачков напряжения в электрической сети;
- осуществление пользователем самостоятельного ремонта изделия;
- осуществление ремонта изделия лицами, не уполномоченными на то изготовителем;
- истечение гарантийного срока изделия;
- нарушение пользователем установленных правил перевозки изделия;
- нарушение пользователем правил хранения изделия;
- совершение третьими лицами противоправных действий по отношению к изделию;
- выход изделия из строя вследствие возникновения обстоятельств непреодолимой силы (наводнения, землетрясения, войны, военных действий любого характера, блокады);
- отсутствие пломб, если наличие таковых предусмотрено руководством пользователя;
- непредоставление руководства пользователя с отметкой о дате продажи изделия;
- отсутствие расчетного документа, подтверждающего факт покупки изделия.



**ВЫПОЛНЯЙТЕ ТРЕБОВАНИЯ ДАННОГО РУКОВОДСТВА ПОЛЬЗОВАТЕЛЯ ДЛЯ ОБЕСПЕЧЕНИЯ ДЛИТЕЛЬНОЙ БЕСПЕРЕБОЙНОЙ РАБОТЫ ИЗДЕЛИЯ**



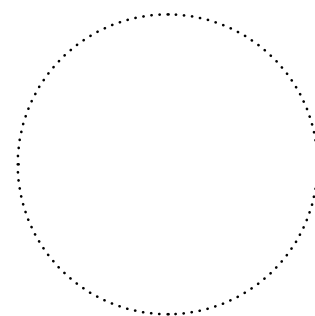
**ГАРАНТИЙНЫЕ ТРЕБОВАНИЯ ПОЛЬЗОВАТЕЛЯ РАССМАТРИВАЮТСЯ ПОСЛЕ ПРЕДЪЯВЛЕНИЯ ИМ ИЗДЕЛИЯ, ГАРАНТИЙНОГО ТАЛОНА, РАСЧЕТНОГО ДОКУМЕНТА И РУКОВОДСТВА ПОЛЬЗОВАТЕЛЯ С ОТМЕТКОЙ О ДАТЕ ПРОДАЖИ**

### СВИДЕТЕЛЬСТВО О ПРИЕМКЕ

Тип изделия	Клапан противопожарный дымовой
Модель	
Серийный номер	
Дата выпуска	
Клеймо приемщика	

### ИНФОРМАЦИЯ О ПРОДАВЦЕ

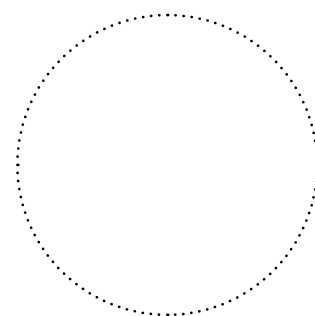
Название магазина	
Адрес	
Телефон	
E-mail	
Дата покупки	
Изделие в полной комплектации с руководством пользователя получил, с условиями гарантии ознакомлен и согласен.	
Подпись покупателя	



Место для печати продавца

### СВИДЕТЕЛЬСТВО О МОНТАЖЕ

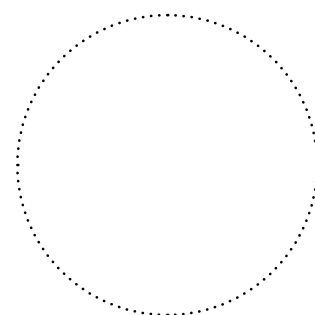
Изделие _____ установлено в соответствии с требованиями данного руководства пользователя.	
Название фирмы	
Адрес	
Телефон	
Ф. И. О. установщика	
Дата монтажа:	Подпись:
Работы по монтажу изделия соответствуют требованиям всех применимых местных и национальных строительных, электрических и технических норм и стандартов. Замечаний к работе изделия не имею.	
Подпись:	



Место для печати установщика

### ГАРАНТИЙНЫЙ ТАЛОН

Тип изделия	Клапан противопожарный дымовой
Модель	
Серийный номер	
Дата выпуска	
Дата покупки	
Гарантийный срок	
Продавец	



Место для печати продавца





**VENTS**

