

Серия
PPB



■ **Применение**

Регулятор расхода воздуха представляет собой многостворчатый клапан со встречным вращением пластин и предназначен для регулирования расхода воздуха или автоматического перекрытия вентиляционного канала прямоугольного сечения.

Совместим с воздуховодами номинальным сечением 400x200, 500x250, 500x300, 600x300, 600x350, 700x400, 800x500, 900x500 и 1000x500 мм.

■ **Конструкция**

Корпус изготовлен из оцинкованной листовой стали. Поворотные пластины из алюминиевого профиля вращаются при помощи пластмассовых шестеренок. Регулятор снабжен рычагом с металлической рукояткой и стопором для фиксации положения.

Регулятор может быть оборудован электроприводом (приобретается отдельно), при этом необходимо демонтировать рычаг с металлической рукояткой. Для установки электропривода предусмотрена специальная площадка и шток. Модели подходящих приводов приведены в таблице (см. ниже).

■ **Монтаж**

Регулятор расхода воздуха предназначен для горизонтального монтажа с прямоугольными воздуховодами и закрепления при помощи фланцевого соединения. Торцевые фланцы регулятора воздуха крепятся к ответным фланцам воздуховодов или других агрегатов вентиляционной системы.

Крепление осуществляется при помощи оцинкованных болтов и скоб.

Габаритные размеры:

Тип	Размеры, мм								Масса, кг
	B	B1	B2	B3	H	H1	H2	L	
PPB 400x200	400	420	440	540	200	220	240	170	3,5
PPB 500x250	500	520	540	640	250	270	290	170	4,2
PPB 500x300	500	520	540	640	300	320	340	170	4,9
PPB 600x300	600	620	640	740	300	320	340	170	5,4
PPB 600x350	600	620	640	740	350	370	390	170	5,7
PPB 700x400	700	720	740	840	400	420	440	170	7,7
PPB 800x500	800	820	840	940	500	520	540	170	8,8
PPB 900x500	900	920	940	1040	500	520	540	170	9,6
PPB 1000x500	1000	1020	1040	1140	500	520	540	170	10,3

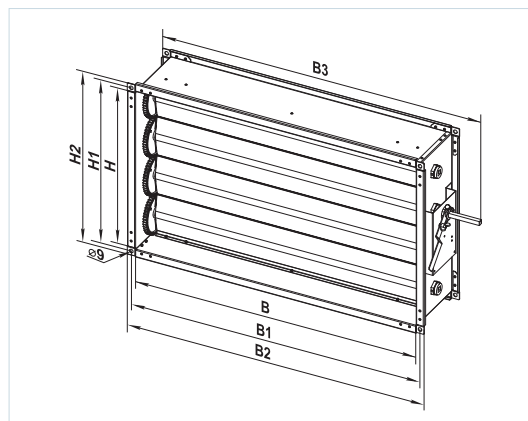
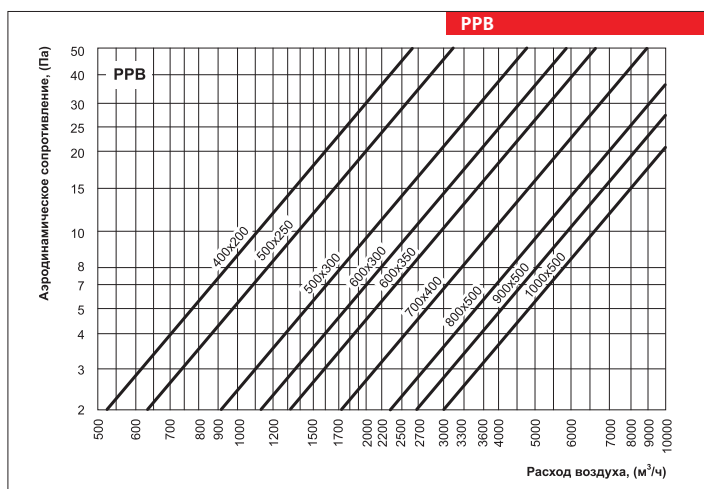


Таблица совместимости заслонок с электроприводами Belimo:

Изделие	Тип привода			
	Электропривод, 230 В	Электропривод с возвратной пружиной, 230 В	Электропривод, 24 В	Электропривод с возвратной пружиной, 24 В
PPB 400x200	CM230 / LM230A	TF230 / LF230	CM24 / LM24A	TF24 / LF24
PPB 500x250				
PPB 500x300				
PPB 600x300				
PPB 600x350				
PPB 700x400	LM230A	LF230	LM24A	LF24
PPB 800x500				
PPB 900x500				
PPB 1000x500				



Условное обозначение:

Серия	Размер фланца, мм
PPB	400x200; 500x250; 500x300; 600x300; 600x350; 700x400; 800x500; 900x500; 1000x500

Принадлежности



стр. 455

стр. 456

стр. 454

стр. 457