

Регулятор скорости трехфазный  
**РСА5Д-...-М**



**■ Применение**

Регуляторы серии РСА5Д-...-М применяются для управления производительностью трехфазных вентиляторов путем ступенчатого регулирования скорости вращения электродвигателей. Регуляторы имеют пять скоростей, выбор между которыми осуществляется поворотом ручки на передней части корпуса в одно из пяти фиксированных положений. Допускается управление несколькими вентиляторами, если суммарный потребляемый ток не превышает предельно допустимой величины тока регулятора.

**■ Конструкция и управление**

Корпус регулятора изготовлен из стали с полимерным покрытием. Регулятор имеет пять скоростей с выходным напряжением 130 В – 180 В – 230 В – 300 В – 400 В. Регулятор оборудован ручкой переключения скоростей, лампой индикации работы. Регулятор имеет встроенное устройство защиты электродвигателя, которое прекращает подачу электричества при срабатывании термоконтатов

электродвигателя вентилятора. Повторное включение происходит после возвращения температуры двигателя к рабочим значениям.

В качестве дополнительных функций регулятор имеет клеммы (230 В, макс. 2 А) для подключения внешнего оборудования (например, приводами воздушных заслонок).

**■ Монтаж**

Установка регулятора осуществляется внутри помещений. Монтаж необходимо производить с учетом свободной рециркуляции воздуха для охлаждения внутренних цепей. Рабочая позиция регулятора – вертикальная.

Не устанавливайте регулятор над отопительными приборами и в зонах с плохой конвекцией воздуха.

**Технические характеристики**

	РСА5Д-1,5-М	РСА5Д-2,5-М	РСА5Д-6,0-М	РСА5Д-8,0-М	РСА5Д-11,0-М	РСА5Д-12,0-М
Напряжение в сети, В/50(60) Гц	3~400	3~400	3~400	3~400	3~400	3~400
Номинальный ток, А	1,5	2,5	6,0	8,0	11,0	12,0
Габариты АхВхС, мм	325х300х185	325х300х185	425х300х235	425х300х235	430х400х235	425х300х250
Мах температура окружающей среды, °С	-20...+35	-20...+35	-20...+35	-20...+35	-20...+35	+5...+35
Защита	IP54	IP54	IP54	IP54	IP54	IP44

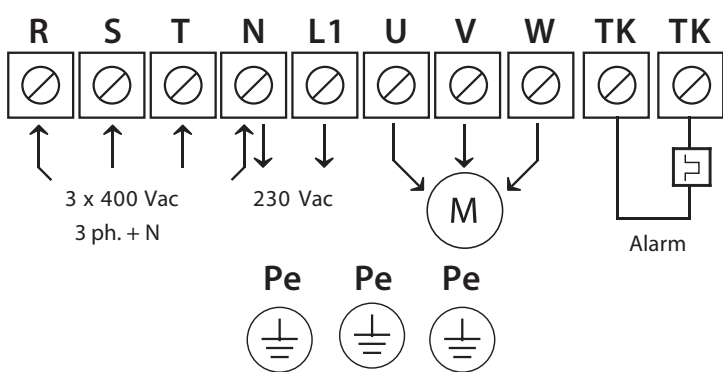
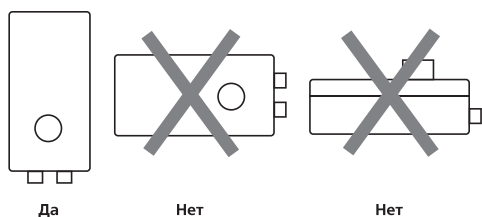


Схема подключения регулятора

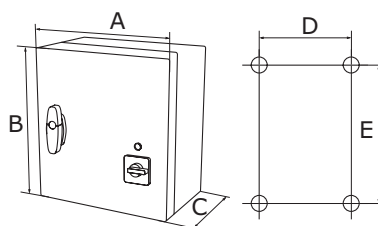
**Подключение и соединения**

Pe	Клеммы заземления
R	Электропитание 3 x 400 VAC/50-60 Гц
S	
T	
N	Нейтраль
L1	Нерегулируемый выход, фаза (230 VAC/50-60 Гц/2 А)
U	Регулируемый выход для подключения двигателя
V	
W	
TK	Контроль ТК для тепловой защиты двигателей



Рабочая позиция прибора

	A	B	C	D	E
РСА5Д-1,5-М	300	325	185	255	255
РСА5Д-2,5-М	300	325	185	255	255
РСА5Д-6,0-М	300	425	235	255	355
РСА5Д-8,0-М	300	425	235	255	355
РСА5Д-11,0-М	400	430	235	355	355
РСА5Д-12,0-М	400	430	235	355	355



Габаритные размеры, мм