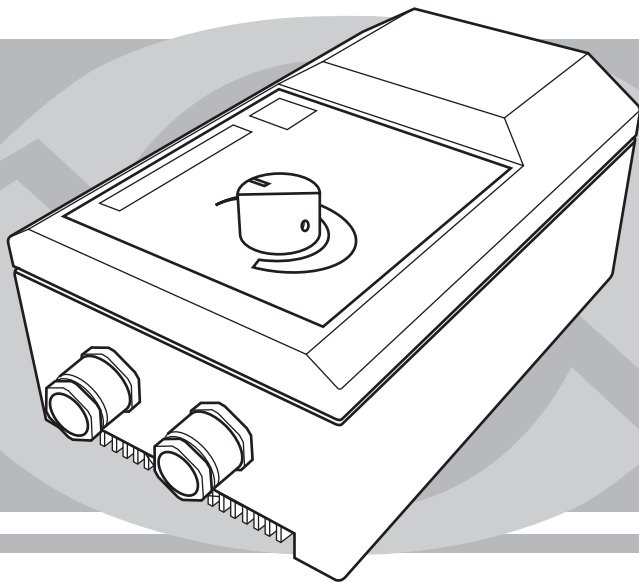


СИМИСТОРНЫЕ РЕГУЛЯТОРЫ ОБОРОТОВ СЕРИИ RS-...-T



СОДЕРЖАНИЕ

1	Назначение.....	3
2	Комплектность.....	3
3	Технические характеристики.....	3
4	Устройство и принцип работы.....	4
5	Меры безопасности и предупреждения.....	4
6	Монтаж и подготовка к работе.....	6
7	Техническое обслуживание.....	8
8	Правила транспортирования и хранения.....	8
9	Гарантийный изготовителя.....	8

НАЗНАЧЕНИЕ

Регуляторы серии RS...-T, в дальнейшем именуемые — «изделие», применяются в системах вентиляции и кондиционирования для управления производительностью однофазных вентиляторов, путем плавного изменения подаваемого на двигатель напряжения. Управление осуществляется при помощи ручки потенциометра — **2** (см.рис.1), вынесенной на переднюю панель прибора.

Регулятор оборудован кнопкой включения/выключения — 1 (см.рис.1).

КОМПЛЕКТНОСТЬ

- Регулятор оборотов **1 шт.**
- Руководство по эксплуатации **1 шт.**
- Упаковка **1 шт.**

ТЕХНИЧЕСКИЕ ХАРАКТЕРИСТИКИ

Наименование	RS-1,5-T	RS-3,0-T	RS-5,0-T	RS-10,0-T
Мин. ток нагрузки, (А)	0,2	0,3	0,5	1,0
Макс. ток нагрузки, (А)	1,5	3,0	5,0	10,0
Предохранитель, (А)	1,6	3,15	5,0	10,0
Габаритный размер,(мм)	164x96x85	164x96x85	164x96x85	205x127x95
Вес, (кг)				

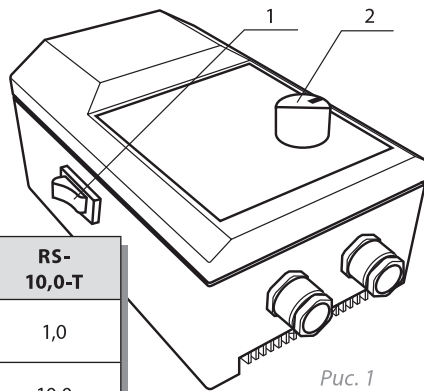


Рис. 1

- Напряжение питания: **230 В/50 Гц**
- Номинальное напряжение двигателя вентилятора: **230 В/50 Гц**
- Вводной контакт: клемник винтовой **0,5..2,5 мм²**
- Рабочая температура среды: **+5°C..+40 °C**
- Класс защиты: **IP54**

УСТРОЙСТВО И ПРИНЦИП РАБОТЫ

Работа регулятора основана на изменении выходного напряжения с помощью симистора. Корпус регулятора изготовлен из негорючего термопластика. Регулятор оборудован кнопкой включения/выключения. Изменение выходной мощности от 25 до 100% производится пропорционально положению ручки управ-

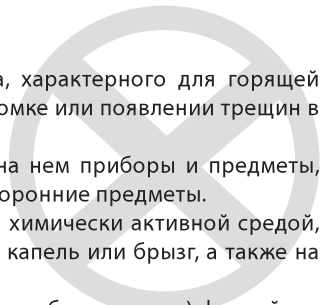
ления **2** (см. рис. 1), в выбранном диапазоне при настройке регулятора. Минимальная выходная мощность от 25 до 100% задается подстроечным резистором — **9** (см. рис. 3), который находится **внутри** регулятора. Прибор оборудован плавким предохранителем — **7** (см.рис.3), защищающим прибор и подключенный к нему вентилятор, от повышенного токопотребления.

МЕРЫ БЕЗОПАСНОСТИ И ПРЕДУПРЕЖДЕНИЯ

- ⚠ Диапазон применения регулятора ограничен характеристиками электродвигателя вентилятора:
 - Электродвигатель вентилятора должен быть рассчитан на использования с регулировкой по напряжению симистором.
 - Диапазон регулирования в сторону уменьшения выбирается по параметрам вентилятора. Весь диапазон регулирования вентилятора должен попадать в его рабочий диапазон, что исключит возможный выход из строя двигателя вентилятора.
- ⚠ Регулятор скорости и подключенное к нему оборудование могут являться источниками поражения электрическим током, поэтому, к работам по подключению и эксплуатации должен допускаться только квалифицированный персонал, изучивший данное руководство. Регулятор скорости относится к электротехническому оборудованию с напряжением до 1000 В. Во всех случаях выполнения работ, связанных со вскрытием изделия, оно должно быть отключено от питающей сети.
- ⚠ Регулятор скорости должен использоваться только с однофазными двигателями
- ⚠ Общий потребляемый ток электроприборов, подключаемых к изделию, не должен превышать предельное значение (см.Технические характеристики). Не рекомендуется эксплуатировать изделие с предельным значением тока нагрузки.
- ⚠ Регулятор скорости должен быть заземлён
- ⚠ Необходимо бережно обращаться с изделием, нельзя подвергать его ударам, перегрузкам, воздействию жидкостей и грязи. В случае попадания посторонних предметов на плату регулятора скорости, отключите напряжение сети и извлеките их.
- ⚠ **Не производите испытание повышенным напряжением (мегаомметром и т.д.) каких либо частей регулятора скорости. До начала измерений на кабеле или двигателе отсоедините кабель от регулятора скорости!**

ЗАПРЕЩАЕТСЯ:

- ⊗ эксплуатировать изделие при появлении дыма или запаха, характерного для горячей изоляции, появлении повышенного шума или вибрации, поломке или появлении трещин в корпусе и при поврежденных соединителях;
- ⊗ накрывать изделие какими-либо материалами, размещать на нем приборы и предметы, закрывать вентиляционные отверстия и вставлять в них посторонние предметы.
- ⊗ использовать изделие в помещениях со взрывоопасной или химически активной средой, разрушающей металлы и изоляцию, в условиях воздействия капель или брызг, а также на открытых площадках;
- ⊗ подключать к изделию электродвигатели (отдельно или в составе оборудования), фазный ток потребления которых (обычно указывается в паспорте) превышает предельное значение фазного тока нагрузки изделия;
- ⊗ подключать к сети электропитания выходные клеммы изделия.

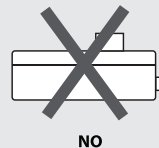
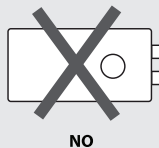


МОНТАЖ И ПОДГОТОВКА К РАБОТЕ

ВНИМАНИЕ! После транспортировки или хранения изделия при отрицательных температурах перед включением необходимо выдержать его в указанных условиях эксплуатации не менее 4-х часов.

- Произвести внешний осмотр изделия с целью определения отсутствия повреждений корпуса;
- Снять переднюю крышку прибора, отвинтив саморезы — **3** (см.рис. 2);
- Для удобства монтажа, отключить разъем — **8** (см.рис. 3);
- Закрепить регулятор на поверхности при помощи крепежных отверстий — **4** (см. рис. 2) в задней стенке прибора (см.рис. 2);

ВНИМАНИЕ!
РАБОЧАЯ ПОЗИЦИЯ ПРИБОРА —
ВЕРТИКАЛЬНАЯ.



- Произвести электрические подключения согласно схемы (см.рис.4). Подключение внешних электрических проводников к изделию осуществляется при помощи винтовых клемм — **6** (см.рис.3). Ввод проводников во внутрь прибора производится через гермовводы — **4** (см. рис.3). На внешнем вводе (220В/50Гц) должен быть установлен встроенный в стационарную сеть электроснабжения автоматический выключатель.
- Подать питающее напряжение на изделие и произвести запуск.
- Подключить разъем — **8**, установить ручку выбора скорости — **2** (см.рис.1) в минимум (против часовой стрелки). Далее, при помощи потенциометра — **9** (см.рис.3) установить желаемую минимальную скорость вентилятора.
- Установить переднюю крышку прибора.

ВНИМАНИЕ! Диапазон изменения скорости ограничен характеристиками вентилятора.

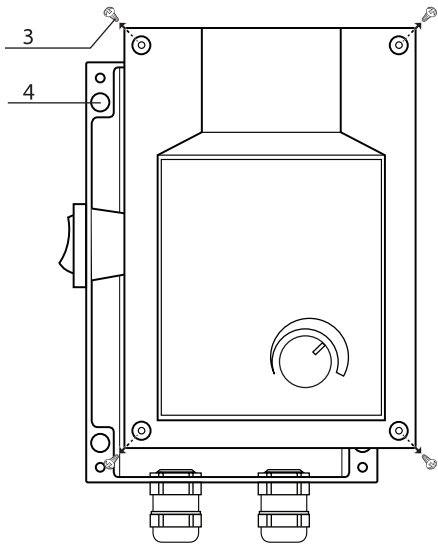


Рис. 2

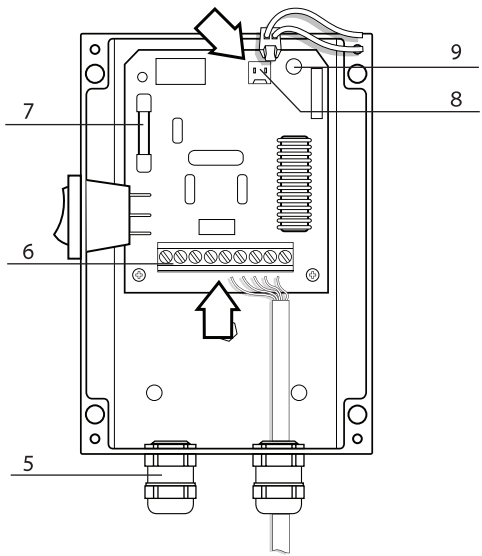


Рис. 3

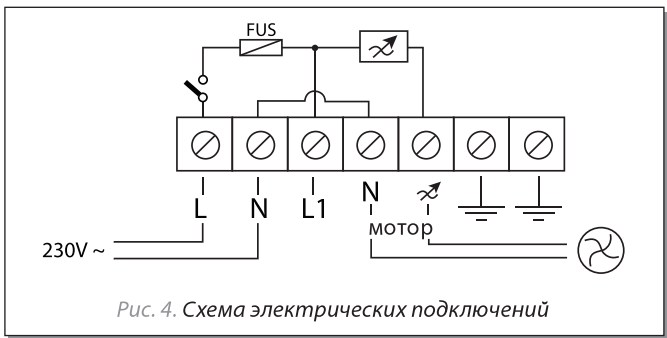


Рис. 4. Схема электрических подключений

ТЕХНИЧЕСКОЕ ОБСЛУЖИВАНИЕ

- Периодически производить прочистку вентиляционных отверстий изделия от пыли, ворсинок и т.п.
- Убедитесь в том, что внешние электрические подключения к винтовым клеммам прибора закреплены должным образом.

ПРАВИЛА ТРАНСПОРТИРОВКИ

Транспортирование должно производиться в упаковке производителя любым видом транспорта без ограничения расстояния и скорости. Изделия, поступившие к потребителю, должны храниться в таре предприятия-изготовителя при температуре окружающего воздуха от -40 до +35 °С при относительной влажности воздуха до 80%. В помещениях для хранения не должно быть пыли, паров кислот и щелочей, вызывающих коррозию.

ГАРАНТИЙНЫЕ ОБЯЗАТЕЛЬСТВА

Гарантийный срок эксплуатации регулятора — 12 месяцев со дня продажи в пределах гарантийного срока хранения. Гарантийный срок хранения изделия — 24 месяца со дня изготовления. При отсутствии даты продажи и штампа магазина гарантийный срок исчисляется со дня выпуска регулятора изготовителем. В течение гарантийного срока эксплуатации в случае нарушения работоспособности регулятора по вине предприятия-изготовителя потребитель имеет право на бесплатный ремонт.

ВНИМАНИЕ! Производитель не несет ответственности за ущерб здоровью и собственности, если он вызван несоблюдением норм установки и эксплуатации, предусмотренной данным руководством.

ВНИМАНИЕ! Проследите за правильностью заполнения свидетельства о приемке и продаже регулятора (должны быть указаны: дата изготовления и продажи, штамп изготовителя и торгующей организации).

ГАРАНТИЙНОЕ ОБСЛУЖИВАНИЕ НЕ ПРОИЗВОДИТСЯ В СЛЕДУЮЩИХ СЛУЧАЯХ:

- Несоблюдении правил хранения, транспортировки, установки и эксплуатации, установленных настоящим паспортом;
- Не предъявления подлинника свидетельства о приемке и продаже изделия, подтверждающего факт его продажи;
- Отсутствия гарантийного талона;
- Ремонта изделия не уполномоченными на это лицами и организациями;
- Механических повреждений, следов химических веществ и попадания внутрь инородных предметов;
- При повреждениях, возникших вследствие действия обстоятельств непреодолимой силы (пожара, молнии, наводнения, несчастных случаев и т.п.);
- *Использования изделия не по назначению:*
 - Подключение к сети с параметрами, отличными от указанных в п.3 руководства по эксплуатации;
 - Подключение нагрузок, токи потребления которых превышают максимально допустимый ток, указанный п.3 руководства по эксплуатации.

ГАРАНТИЙНЫЙ ТАЛОН

Клеймо приёмщика _____

Дата выпуска _____

Дата отгрузки _____

Ф.И.О. _____

Дата _____

Подпись _____

ДЛЯ ЗАМЕТОК

**СИМИСТОРНЫЕ
РЕГУЛЯТОРЫ ОБОРОТОВ СЕРИИ RS-.-T**

